



Wyposażenie standardowe:

- Napięcie zasilania 230 V AC
- Przyłącze elektryczne na listwę zaciskową
- 2 wyłączniki momentowe
- 2 wyłączniki położeniowe
- 2 wyłączniki sygnalizacyjne
- Ograniczniki mechaniczne kąta obrotu
- Przyłącze mechaniczne kołnierzkowe - ISO 5211
- Optyczny wskaźnik położenia
- Sterowanie ręczne
- Stopień ochrony IP 67

Standard equipment:

- Voltage 230 V AC
- Terminal board connection
- 2 torque switches
- 2 position switches
- 2 signaling switches
- Mechanical stop ends
- Mechanical connection - flange ISO 5211
- Mechanical position indicator
- Manual control
- Protection code IP 67

Tabela specyfikacyjna \ Specification table \ SP 1

Kod zamówienia \ Order code				281.	X	-	X	X	X	X	X	/	X	X		
Typ klimatu \ Climate resistance \	Temperatura otoczenia \ Ambient temperature \	Klasa korozyjności atmosfery \ Corrosivity category \	Stopień ochrony \ Enclosure \													
Umiarkowany \ Standard \	-25°C + +55°C	C3	IP 67	1												
	-25°C + +55°C	C3	IP 68 ¹¹⁾	5												
Tropikalny wilgotny \ Tropics and Wet \	-25°C + +55°C	C4	IP 67	2												
Zimny \ Cold \	-50°C + +40°C	C3	IP 67	3												
Tropikalny suchy i suchy \ Tropics dry and Dry \	-25°C + +55°C	C3	IP 67	6												
Morski \ Sea \	-50°C + +40°C	C4	IP 67	7												
Arktyczny \ Arctic \	-60°C + +40°C	C3	IP 67	8												
Podłączenie elektryczne \ Electric connection \	Napięcie zasilania \ Voltage \		Schemat podłączenia \ Wiring diagram \													
Na listwę zaciskową \ To terminal board \	230V AC		Z1a + Z11a		0											
	220V AC		Z1a + Z11a		L											
	3x400V AC		Z78a + Z12a ²²⁾		9											
	3x380V AC		Z78a + Z12a ²²⁾		M											
	24V AC		Z507		3											
	24V DC		Z503		A											
Na konektor ²¹⁾ \ To connector \	230V AC		Z1a + Z11a		5											
	220V AC		Z1a + Z11a		P											
	3x400V AC		Z78a + Z12a ²²⁾		7											
	3x380V AC		Z78a + Z12a ²²⁾		R											
	24V AC		Z507		8											
	24V DC		Z503		C											
Moment wyłączający \ Switching-off torque \	Max. moment obciążenia \ Max. load torque \		230 V, 220 V AC		3x380, 3x400 V AC 24 V AC/DC											
	Reżim pracy Otwórz-Zamknij ³²⁾ \ ON - OFF duty \	Praca regulacyjna ³³⁾ \ Modulating duty \	Czas przestawienia \ Operating time \	[W]	Czas przestawienia \ Operating time \ ³⁴⁾	[W]										
46 Nm	40 Nm	-	10 s/90°	15	10 s/90°	15	20	0	1	2	3					
90 Nm	80 Nm	63 Nm	20 s/90°		20 s/90°											
90 Nm	80 Nm	63 Nm	40 s/90°		40 s/90°											
72 Nm	63 Nm	50 Nm	80 s/90°	4	-	-	-	-	-	-	-	-	-	-		
Kąt roboczy \ Operating angle \																
Z mechanicznymi ogranicznikami kąta obrotu \ With stop ends \				60°	A											
				90°	B											
				120°	C											
				160°	D											
Bez mechanicznych ograniczników kąta obrotu \ Without stop ends \				60°	K											
				90°	L											
				120°	M											
				160°	N											
				360°	P											
				> 0° ≤ 360° ⁴¹⁾				Z								

Ciąg dalszy na następnej stronie \ Next page \

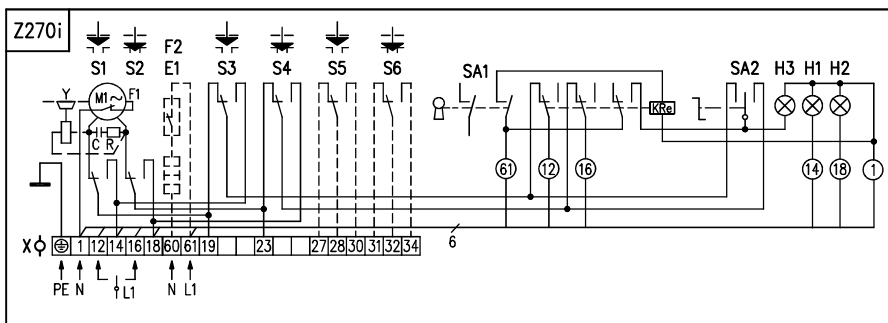
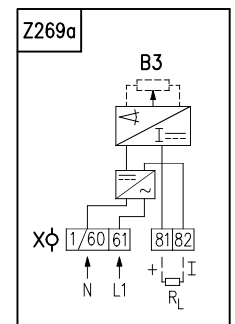
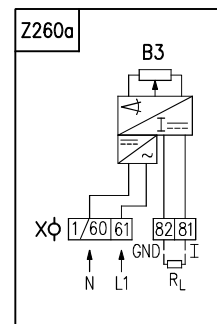
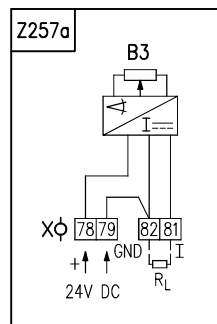
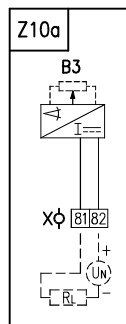
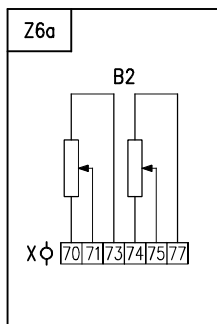
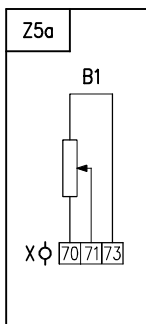
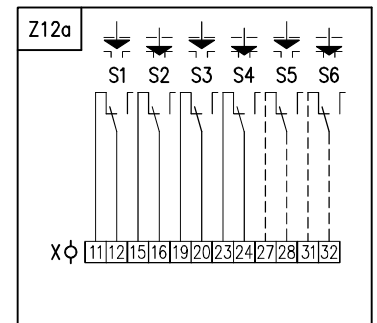
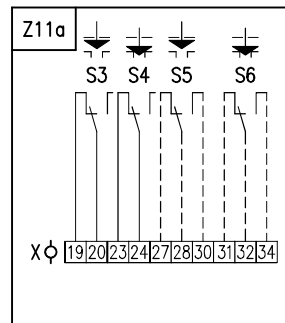
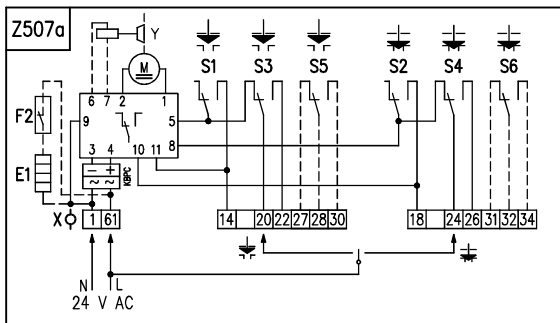
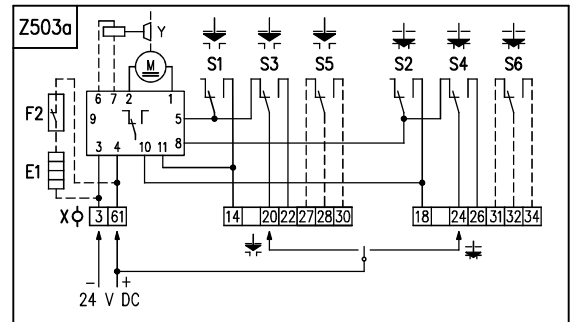
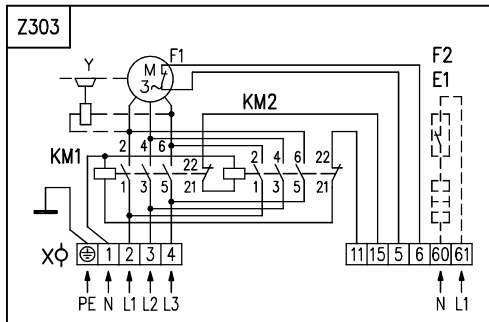
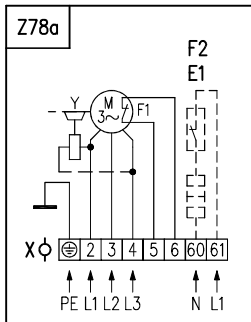
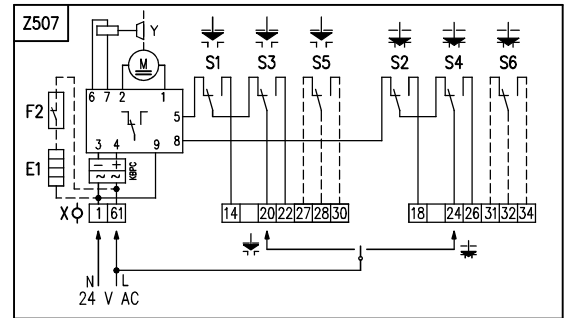
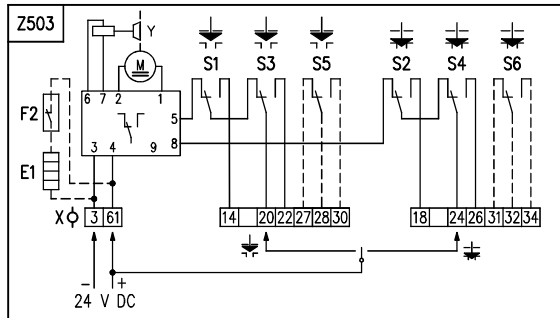
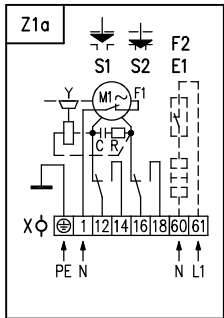
Uwagi:

- 10) Typ klimatu według ISO 9223 / EN ISO 12944-2.
- 11) IP 68 - 10 m / 48 godz.
- 21) Wersja z przyłączem konektorowym tylko do temperatury -40°C. Schematy podłączeń są pokazane bez oznaczeń stosowanych w przyłączu konektorowym. Schematy te są dostępne na zapytanie.
- 22) Wykonanie 3x400V (380V) z wyłącznikami sygnalizacyjnymi i podwójnym potencjometrycznym nadajnikiem położenia po uzgodnieniu z producentem.

Notes:

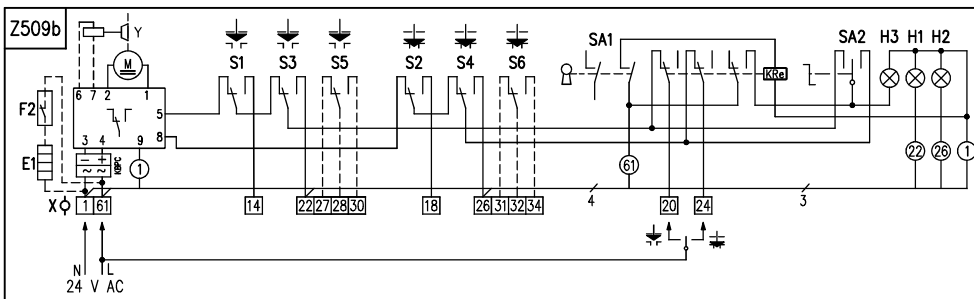
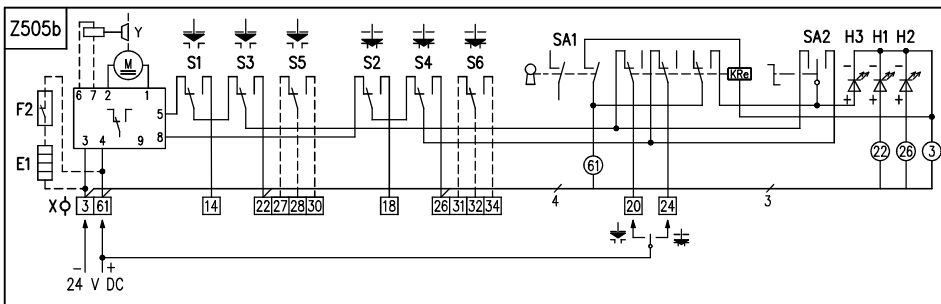
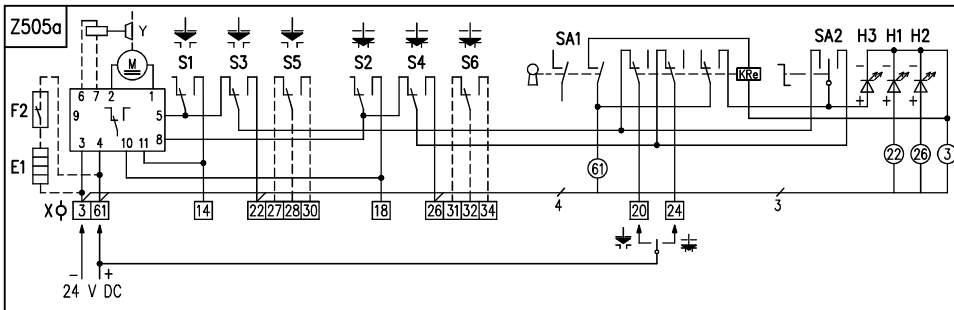
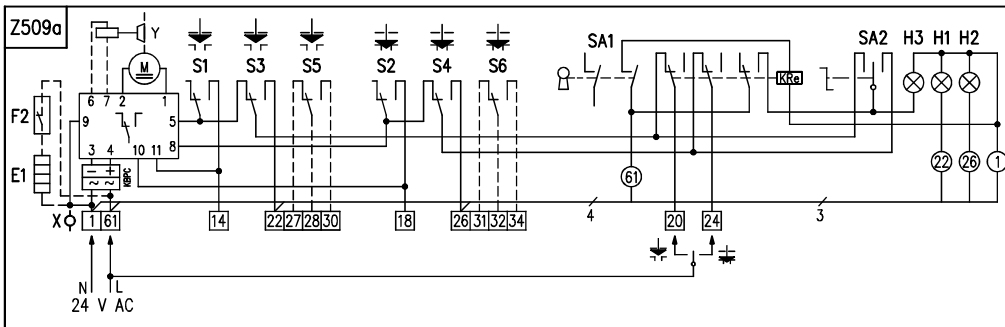
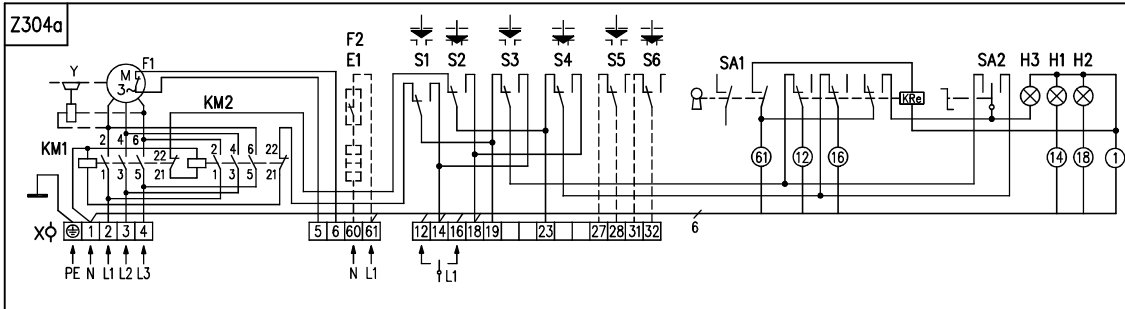
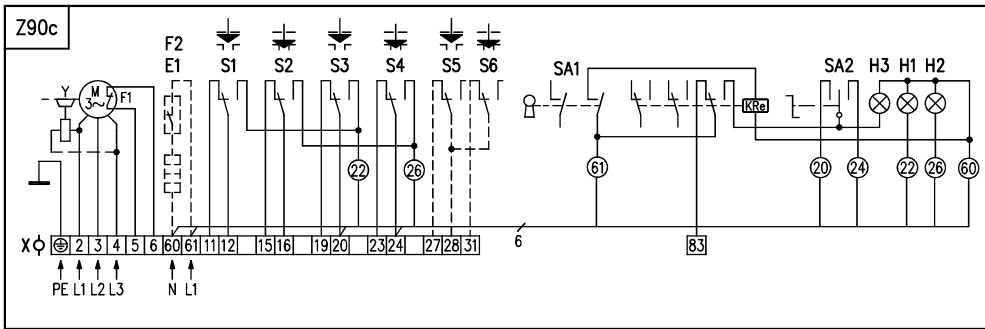
- 10) Climate resistance according to ISO 9223 / EN ISO 12944-2.
- 11) IP 68 - 10 m / 48 hours.
- 21) The version with connector in -40°C only. Wiring diagrams are not showing connector pin numbers. Complete diagram on request.
- 22) Version 3x400 V (380 V) with additional position switches and double transmitter in agreement with producer.

Schematy podłączenia \ Wiring diagrams \ SP 1, SP 2, SP 2.3, SP 2.4



- Uwagi:**
1. Podłączenie jest limitowane ilością zacisków (24) na liście siłownika
 2. Siłniki elektryczne są standardowo wyposażone o ochronę termiczną.
 3. W wersji siłownika z napięciem zasilania 24V AC nie ma potrzeby podłączać przewodu uziemienia PE.
 4. Inne podłączenia elektryczne siłownika nie pokazane w katalogu możliwe po uzgodnieniu z producentem.

- Notes:**
1. Wiring connection is limited by max. number of 24 terminals.
 2. Electric motors are equipped with thermal protection as standard.
 3. The version of EA with supply voltage of 24V AC does not require connecting of an earthing cable PE.
 4. Different wirings of actuators than shown in the catalogue are possible after agreement with producer.



Legenda:

Z1apodłączenie silnika 1-fazowego
 Z5apodłączenie pojedynczego potencjometrycznego nadajnika położenia
 Z6apodłączenie podwójnego potencjometrycznego nadajnika położenia
 Z10apodłączenie elektronicznego prądowego lub pojemnościowego nadajnika położenia - 2-przewodowo bez zasilacza
 Z11apodłączenie wyłączników położeniowych z silnikiem 1-fazowym
 Z12apodłączenie wyłączników położeniowych z silnikiem 3-fazowym
 Z78apodłączenie silnika 3 -fazowego
 Z90cpodłączenie silnika 3 -fazowego ze sterowaniem lokalnym
 Z257apodłączenie elektronicznego prądowego nadajnika położenia 3-przewodowo bez zasilacza
 Z260apodłączenie elektronicznego prądowego nadajnika położenia 3-przewodowo z zasilaczem
 Z269apodłączenie elektronicznego prądowego nadajnika położenia lub pojemnościowego nadajnika położenia 2-przewodowo z zasilaczem
 Z270ipodłączenie silnika 1-fazowego ze sterowaniem lokalnym
 Z303podłączenie silnika 3 -fazowego ze stycznikami rewersyjnymi
 Z304apodłączenie silnika 3 -fazowego ze stycznikami rewersyjnymi i sterowaniem lokalnym
 Z503podłączenie siłownika SP 1z silnikiem 24DC.
 Z503apodłączenie siłownika SP 2, SP 2.3, SP 2.4 z silnikiem 24DC i sterowaniem lokalnym.
 Z505apodłączenie siłownika SP 2, SP 2.3, SP 2.4 z silnikiem 24V DC i sterowaniem lokalnym.
 Z505bpodłączenie siłownika SP 1z silnikiem 24V DC i sterowaniem lokalnym.
 Z507podłączenie siłownika SP 1z silnikiem 24V AC
 Z507apodłączenie siłownika SP 2, SP 2.3, SP 2.4 z silnikiem 24 AC.
 Z509apodłączenie siłownika SP 2, SP 2.3, SP 2.4 z silnikiem 24 AC i sterowaniem lokalnym.
 Z509bpodłączenie siłownika SP 1z silnikiem 24V AC i sterowaniem lokalnym.

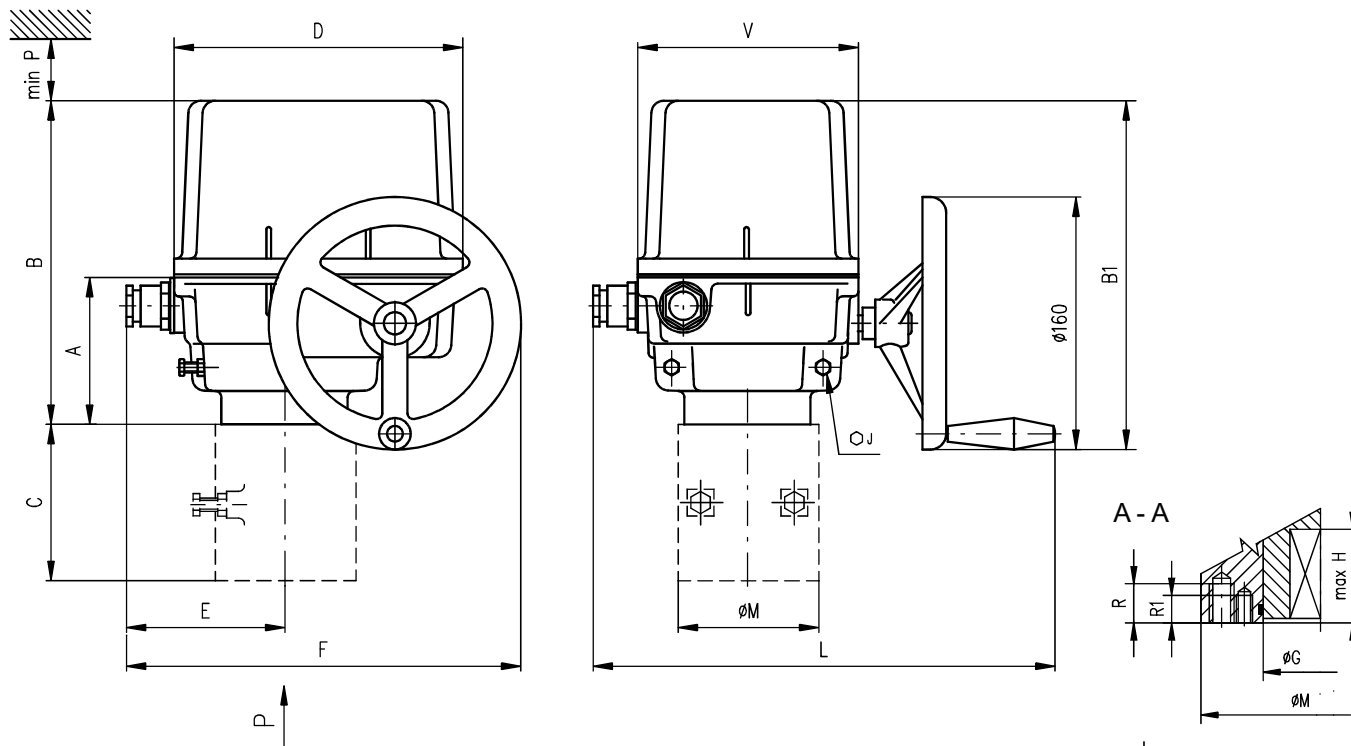
B1pojedynczy potencjometryczny nadajnik położenia
 B2podwójny potencjometryczny nadajnik położenia
 B3pojemnościowy lub elektroniczny nadajnik położenia
 S1wyłącznik momentowy „otwiera”
 S2wyłącznik momentowy „zamyka”
 S3wyłącznik położeniowy „otwiera”
 S4wyłącznik położeniowy „zamyka”
 S5wyłącznik sygnalizacyjny „otwiera”
 S6wyłącznik sygnalizacyjny „zamyka”
 Msilnik elektryczny
 Ckondensator rozruchowy
 Yelektromechaniczny hamulec silnika
 E1grzałka
 F1ochrona termiczna silnika
 F2wyłącznik termiczny grzałki
 Xlistwa zaciskowa
 Isygnał wyjściowy
 H1sygnalizacja końcowego położenia „otwarte”
 H2sygnalizacja końcowego położenia „zamknięte”
 H3sygnalizacja reżimu „sterowanie lokalne”
 SA1przełącznik obrotowy z kluczem „zdalne - 0 - lokalne” sterowanie
 SA2przełącznik obrotowy „otwórz - stop - zamknij”
 Rrezystancja rozruchowa
 R_Lrezystancja obciążenia
 KM1, KM2 styczniki rewersyjne

Legend:

Z1aconnection of 1-phase electric motor
 Z5aconnection of single potentiometer
 Z6aconnection of double potentiometer
 Z10aconnection of CPT or electronic position transmitter - 2 - wire, passive
 Z11aconnection of position switches for 1-phase electric motor
 Z12aconnection of position switches for 3-phase electric motor
 Z78aconnection of 3-phase electric motor
 Z90cconnection of 3-phase electric motor with local controls
 Z257aconnection of electronic position transmitter - 3 - wire, passive
 Z260aconnection of electronic position transmitter - 3 - wire, active
 Z269aconnection of CPT or electronic position transmitter - 2 wire - active
 Z270iconnection of 1-phase electric motor with local controls
 Z303connection of 3 -phase electric motor with reverse contactors
 Z304aconnection of 3 -phase electric motor with reverse contactors and with local controls
 Z503connection of SP 1 with electric motor 24 V DC
 Z503aconnection of SP 2, SP 2.3, SP 2.4 with electric motor 24 V DC
 Z505aconnection of SP 2, SP 2.3, SP 2.4 with electric motor 24 V DC with local controls
 Z505bconnection of SP 1 with electric motor 24 V DC with local controls
 Z507connection of SP 1 with electric motor 24 V AC
 Z507aconnection of SP 2, SP 2.3, SP 2.4 with electric motor 24 V AC
 Z509aconnection of SP 2, SP 2.3, SP 2.4 with electric motor 24 V AC with local controls
 Z509bconnection of SP 1 with electric motor 24 V AC with local controls

B1single potentiometer
 B2double potentiometer
 B3CPT or electronic position transmitter
 S1torque switch „open”
 S2torque switch „closed”
 S3position switch „open”
 S4position switch „closed”
 S5additional position switch „open”
 S6additional position switch „closed”
 Melectric motor
 Ccapacitor
 Ymotor's brake
 E1space heater
 F1motor's thermal protection
 F2space heater's thermal switch
 Xterminal board
 Ioutput current signal
 H1indication of „open” limit position
 H2indication of „closed” limit position
 H3indication of „electric local control”
 SA1rotary switch with key „remote - 0 - electric local” control
 SA2rotary switch „opening - stop - closing”
 Rreducing resistor
 R_Lloading resistor
 KMreverse contactor

Rysunki wymiarowe \Dimensional drawings\ SP 1, SP 2, SP 2.3, SP 2.4



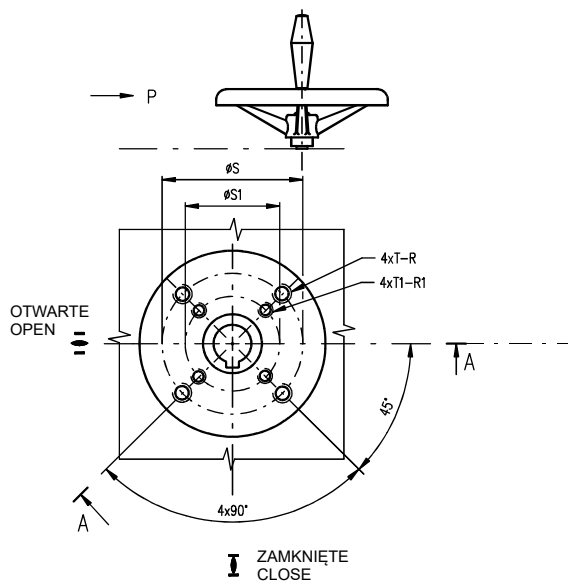
Wymiary podstawowe \Main dimensions\

Typ \Type\	A	B	B1	C	D	E	F	J	L	M	P	V
SP 1	102	213	229	-	183	98 170*	248 320*	13	276 290*	90	160	140
SP 2	104	260	267	-	232	123 203*	297 377*	17	326 351*	90	210	190
SP 2.3				19				125				
SP 2.4				22				150				

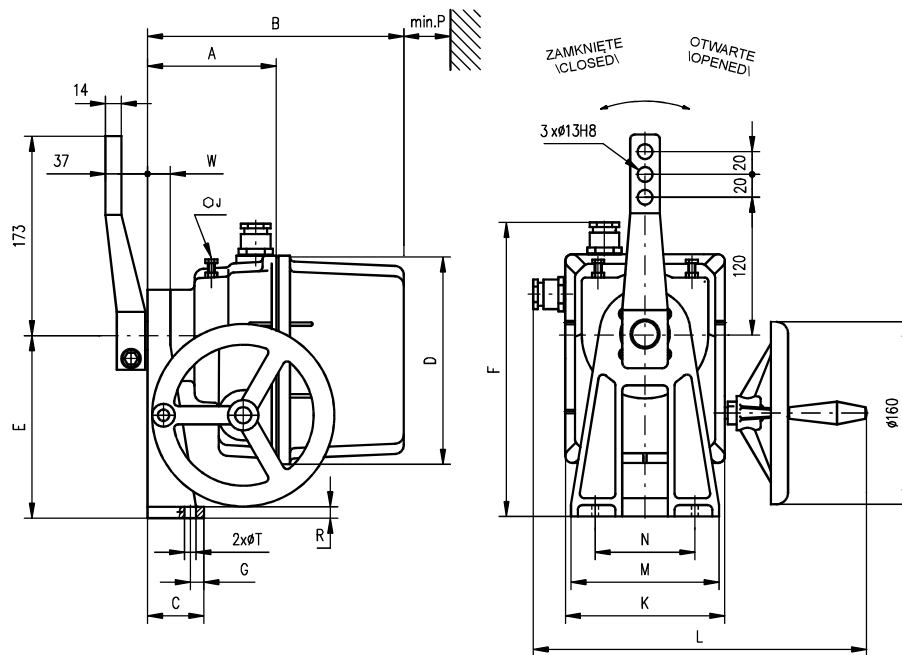
* dotyczy wykonania z przyłączem konektorowym \valid for version with a connector

Wymiary kołnierzy przyłączeniowych \Flange dimensions

Typ \Type\	G	H	R	R1	S	S1	T	T1	Wielkość kołnierza \Flange size\
SP 1	40	37	16	12	70	50	M8	M6	F07/F05
SP 2	40	49	16	12	70	50	M8	M6	F07/F05
SP 2.3	55	56	20	16	102	70	M10	M8	F10/F07
SP 2.4	65	71	24	20	125	102	M12	M10	F12/F10



Kształt wpustu \Coupling shape\														
D-xx (Axx)			L-xx (Bxx)			H-xx (Cxx)			V-xx (D01 - D09)			V-30 (D10)		
ISO	Regada	Wymiary \Dimension\	ISO	Regada	Wymiary \Dimension\	ISO	Regada	Wymiary \Dimension\	ISO	Regada	Wymiary \Dimension\	ISO	Regada	Wymiary \Dimension\
D-xx	Axx	U	L-xx	Bxx	U	H-xx	Cxx	U V	V-xx	Dxx	W Z X	V-xx	Dxx	W Z X
D-14	A01	14	L-14	B01	14	H-14	C01	14 22	V-20	D01	20.0 22.5 6.0	V-20	D01	20.0 22.5 6.0
D-17	A02	17	L-17	B02	17	H-11	C02	11 18	V-22	D02	22.0 24.5 6.0	V-22	D02	22.0 24.5 6.0
D-22	A03	22	L-22	B03	22	H-8	C03	8 13	V-32.2	D03	32.2 35 6.5	V-32.2	D03	32.2 35 6.5
D-27	A04	27	L-27	B04	27	H-17	C04	17 25	V-17	D04	17.0 19.5 6.0	V-17	D04	17.0 19.5 6.0
D-11	A05	11	L-11	B05	11	H-13	C05	13 19	V-28	D05	28.0 30.9 8.0	V-28	D05	28.0 30.9 8.0
D-16	A06	16	L-16	B06	16	H-22	C06	22 32	V-42	D06	42.0 45.1 12.0	V-42	D06	42.0 45.1 12.0
						H-16	C07	16 22	V-45.4	D07	45.4 48.8 10.0	V-45.4	D07	45.4 48.8 10.0
						H-27	C08	27 48	V-50	D08	50.0 53.5 14.0	V-50	D08	50.0 53.5 14.0
						H-19	C09	19 28	V-18	D09	18.0 20.5 6.0	V-18	D09	18.0 20.5 6.0
						H-10	C10	10 16	V-30	D10	30.0 32.5 8.0	V-30	D10	30.0 32.5 8.0



Wymiary \Main dimensions\

Typ \Type\	A	B	C	D	E	F	F2	G	W	J	K	L	M	N	P	R	T
SP 1	122	241	50	183	160	258	273 345*	12	20	13	140	280 396*	130	80	160	10	10.5
SP 2	145	344	58	232	200	323	-	30	28	17	190	330 446*	160	90	210	11	12.6

* dotyczy wykonania z przyłączem konektorowym \valid for version with a connector\

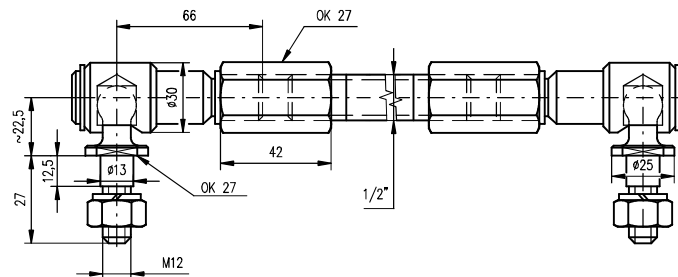
Wersja siłownika SP 1 i SP 2 z uchwytem i wolnym wałkiem
Version SP 1 and SP 2 with stand and free shaft\

Kształt wypustu E \Coupling shape E\

Typ \Type\	H	S	U	V	Z	Y	Y1	Kształt wypustu (Coupling shape)
SP 1	24.5	22	6	28	25	2	2	E01
SP 2	27.9	25	8	35	28	2	2	E02

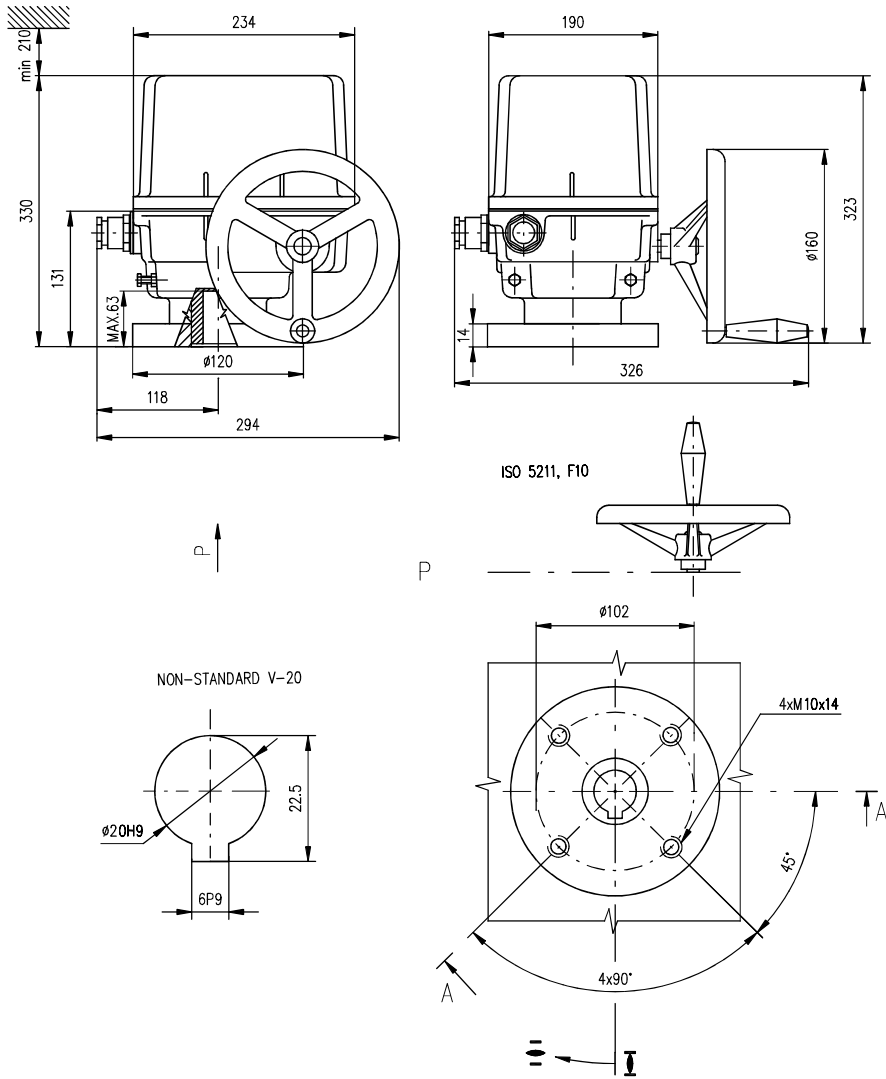
P - 1162

Cięgło TV 360
\Pull-rod TV 360\



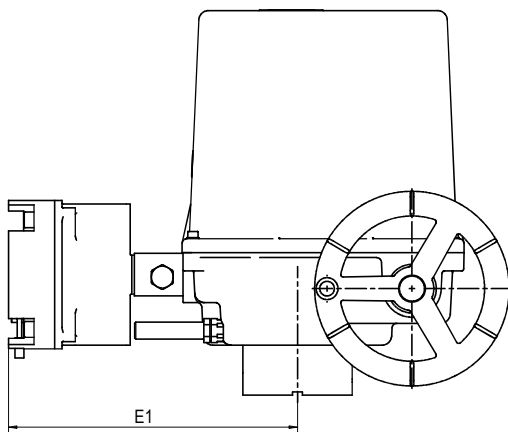
P - 0210

Wykonanie siłownika SP 2 z kołnierzem F10
 \Version of SP 2 actuator with F10 flange \



P - 2068

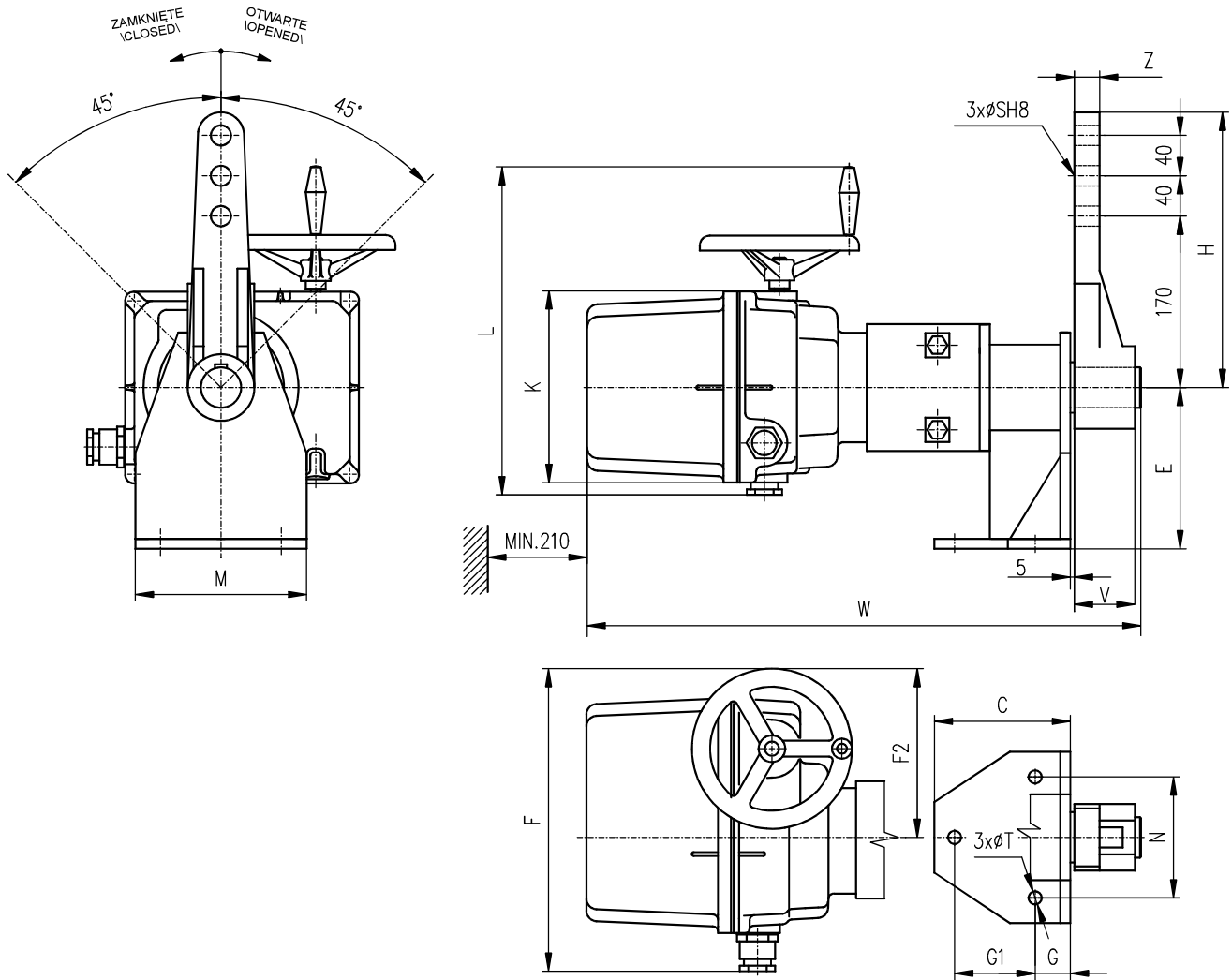
Wykonanie siłownika SP 1 i SP 2 ze sterowaniem lokalnym
 \Version of SP 1 and SP 2 actuators with electric local control \



SP 2	P-2148/E	-25 °C / -50 °C	238
SP 1	P-2148/A	-25 °C / -50 °C	238
Typ \Type\	Wersja \Version\	Temperatura \Temperature\	E1

Inne wymiary zgodnie z podstawowymi rysunkami wymiarowymi.
 \Other dimensions according to basic dimensional drawings \

P - 2148



Wymiary (Main dimensions)

Typ (Type)	C	E	F	F2	G	G1	H	W	K	L	M	N	S	T	V	Z
SP 2.3	135	160	294	175	35	80	278	584	190	330 446*	170	120	20	13	56	20
SP 2.4	200	220	294	175	60	120	278	654	190	330 446*	228	170	25	17	80	30

* dotyczy wykonania z przyłączem konektorowym (valid for version with a connector)

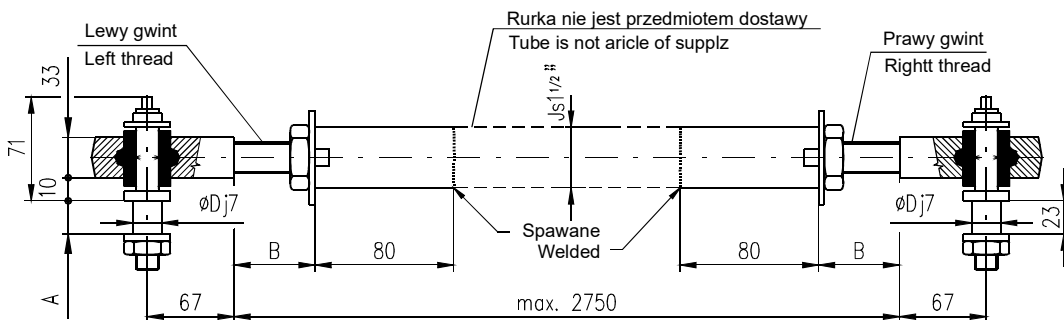
Wykonanie siłownika SP 2.3 i SP 2.4 z uchwytem i wolnym wałkiem
(Version SP 2.3, SP 2.4 with stand and free shaft)

Kształt wypustu E (Coupling shape E)

Typ (Type)	H	S	U	V	Z	Y	Y1	Kształt wypustu (Coupling shape)
SP 2.3	43.1	40	12	66	56	4	7	E03
SP 2.4	53.8	50	16	82	70	4	7	E04

P - 1395

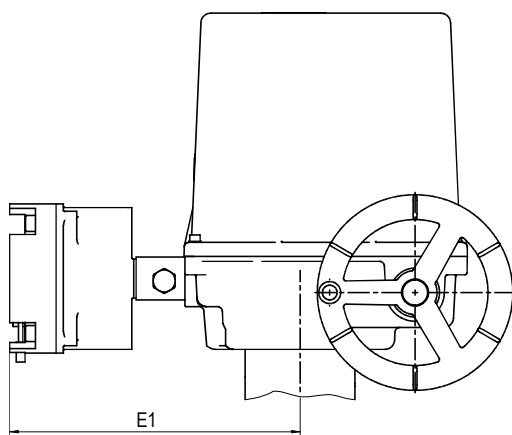
Cięgło TV 40-1/20 i TV 50-1/25
 \Pull-rod TV 40-1/20 and TV 50-1/25\



P-1413/B	SP 2.4	TV 50-1/25	28	Min.30	25
P-1413/A	SP 2.3	TV 40-1/20	23	Max.50	20
Wersja \Version\	Typ \Type\	Typ cięgła \Pull-rod version\	A	B	D

P - 1413

Wykonanie siłownika SP 2.3 i SP 2.4 ze sterowaniem lokalnym
 \Version of SP 2.3 and SP 2.4 actuators with electric local control\



SP 2.4	-25° / -50 C°	198
SP 2.3	-25° / -50 C°	198
Typ \Type\	Temperatura \Temperature\	E1

Inne wymiary zgodnie z podstawowymi rysunkami wymiarowymi.
 \Other dimensions according to basic dimensional drawings\

P - 2148/F