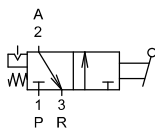
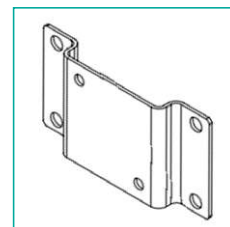


TU - VM4

ON OFF VALVE
VALVOLA ON OFF

Attachment / Accessori

Bracket (TU-BVM)
Staffa (TU-BVM)

TECHNICAL FEATURES / CARATTERISTICHE TECNICHE

Port size / Taglia	G 1/2"
N° of port / N° di porti	3
N° of position / N° di posizione	2
Fluid / Fluido	Air / Aria
Operating pressure range / Range di pressione operativa	1 ~ 10 Bar
Proof pressure / Pressione di scoppio	15 Bar
Ambient temperature / Temperatura ambiente	- 5 ~ +60°C (no freezing - no congelamento)
Attachment / Accessori	Bracket (TU-BVM) Staffa (TU-BVM)
Weight / Peso	311 g

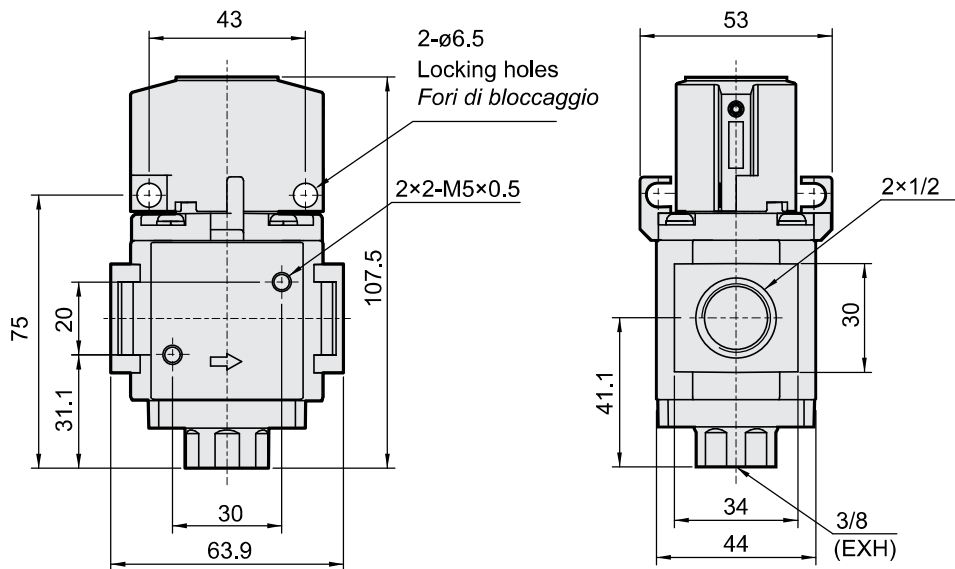
ENCODING / CODIFICA

TU - VM4 -

Model
Modello

Port size:
Connessione:
12 1/2"

DIMENSIONS / DIMENSIONI



Accessories / Accessori

