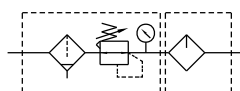
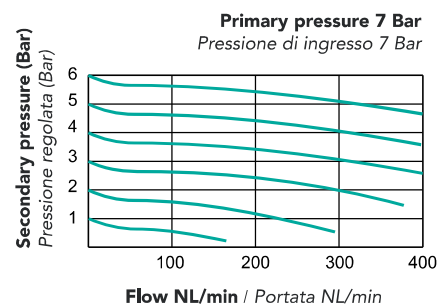


TU - FRL2

F.R.L UNIT
UNITÀ F.R.L.

FLOW / PORTATA



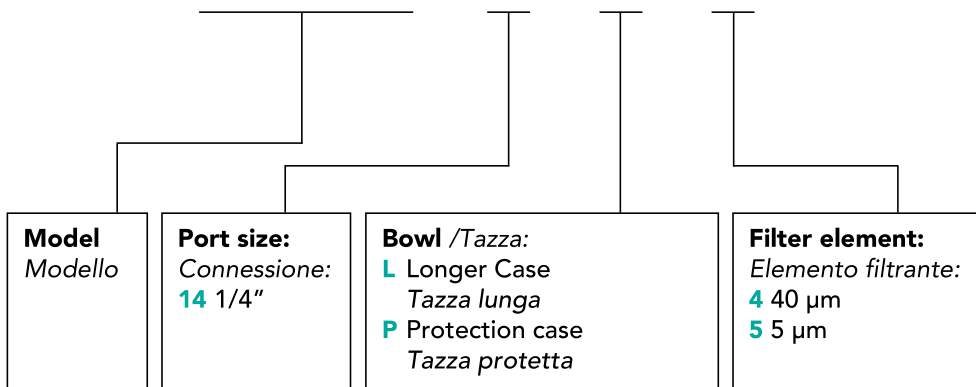
*Pressure gauge to be ordered separately
*Il manometro è da ordinare a parte

TECHNICAL FEATURES / CARATTERISTICHE TECNICHE

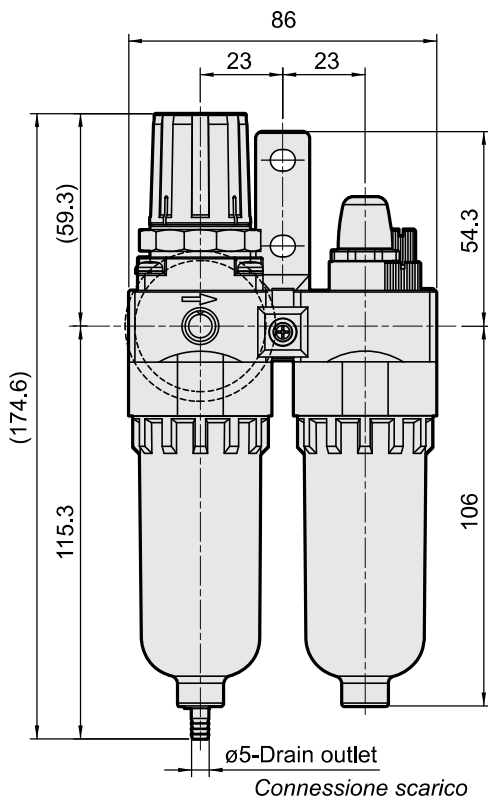
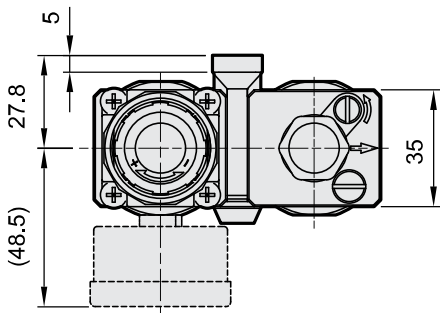
| | |
|---|--|
| Port size / Conessione | G 1/4" |
| Fluid / Fluido | Air / Aria |
| Operating pressure range Range di pressione operativa | 0,5 ~ 10 Bar |
| Proof pressure Pressione di scoppio | 15 Bar |
| Regulated pressure range Range di regolazione di pressione | 0,5 ~ 8,5 Bar |
| Ambient temperature Temperatura ambiente | - 5 ~ +60°C (no freezing - no congelamento) |
| Filter element / Elemento filtrante | Standard - Standard: 40 µm Option - Opzione: 5 µm |
| Lubricating oil capacity / Capacità tazza olio | 20 c.c. (P) , 35 c.c. (L) |
| Min. flow for oil drip Flusso minimo gocciolamento olio | 50L/min |
| Recommended lubricating oil Olio di lubrificazione consigliato | ISO-VG32 |
| Attachment / Accessori | Pressure gauge Manometro |

ENCODING / CODIFICA

TU - FRL2 - 14 - □ □



DIMENSIONS / DIMENSIONI



Protection case
Tazza protetta

