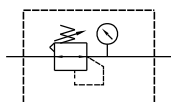
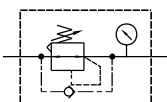


TU - R4

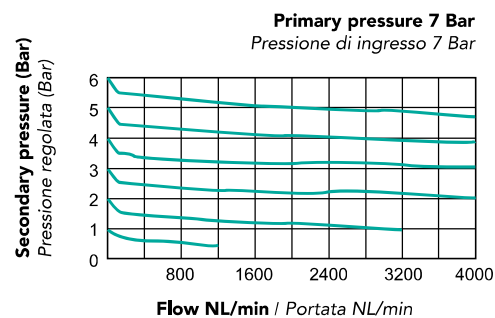
PRESSURE REGULATOR
REGOLATORE DI PRESSIONE

Standard / standard

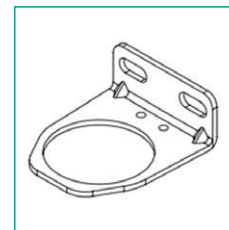


Backflow / flusso di ritorno

FLOW / PORTATA



Attachment / Accessori

L-type bracket (TU-BL4)
Staffa a L (TU-BL4)

TECHNICAL FEATURES / CARATTERISTICHE TECNICHE

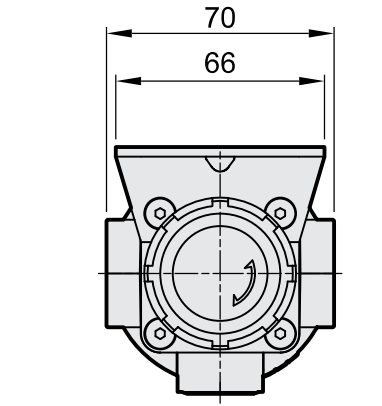
Port size / Connessione	G 1/2"
Fluid / Fluido	Air / Aria
Max. operating pressure Range massimo di pressione	10 Bar
Proof pressure Pressione di scoppio	15 Bar
Regulated pressure range Range di regolazione di pressione	1 ~ 8,5 Bar
Ambient temperature Temperatura ambiente	- 5 ~ +60°C (no freezing - no congelamento)
Attachment / Accessori	Pressure gauge, gauge adapter set, L-type bracket (TU-BL4) Manometro, adattatore per manometro, staffa a L (TU-BL4)
Weight / Peso	450 g

ENCODING / CODIFICA

TU - R4 - □ - □ □ □

<p>Model Modello</p>	<p>Port size: Connessione: 12 1/2"</p>	<p>Backflow function: S Standard B Backflow function Funzione flusso di ritorno</p>	<p>Exhaust mechanism: Meccanismo di scarico: R relieving type con relieving N Non relieving type senza relieving</p>	<p>Pressure Gauge: / Manometro: G Integrated pressure gauge Manometro integrato A Gauge adapter set (TU-AS) Adattatore per manometro (TU-AS) E Pressure switch (EP41) Pressostato digitale (EP41)</p>
---------------------------------	---	--	---	--

DIMENSIONS / DIMENSIONI



Panel mounting hole
Foro per montaggio a pannello

