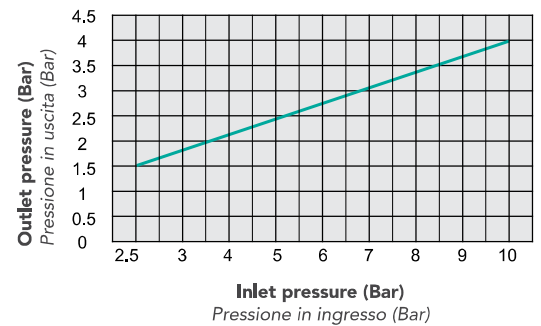


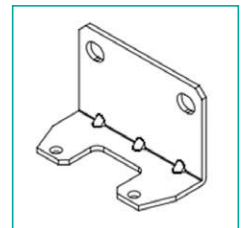
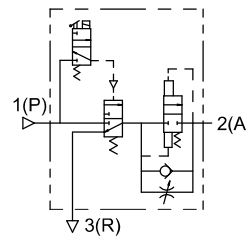
## TU - VS3

SLOW START / SHUT-OFF VALVE  
VALVOLA DI AVVIAMENTO PROGRESSIVO

## FLOW / PORTATA

Piston B switching pressure (Close - Open)  
Pressione di scambio (Chiuso - Aperto)

## Attachment / Accessori

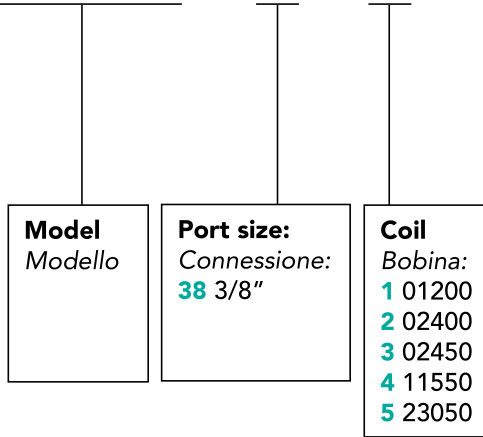
L-type bracket (TU-BVS3)  
Staffa a L (TU-BVS3)

## TECHNICAL FEATURES / CARATTERISTICHE TECNICHE

Port size / Taglia	G 3/8"
Fluid / Fluido	Air / Aria
Operating pressure range Range di pressione operativa	2,5 ~ 10 Bar
Ambient temperature Temperatura ambiente	- 5 ~ +60°C (no freezing - no congelamento)
Option / Opzioni	Pressure gauge, L-type bracket (TU-BVS3) Manometro, staffa tipo L (TU-BVS3)
Weight / Peso	520 g

ENCODING / CODIFICA

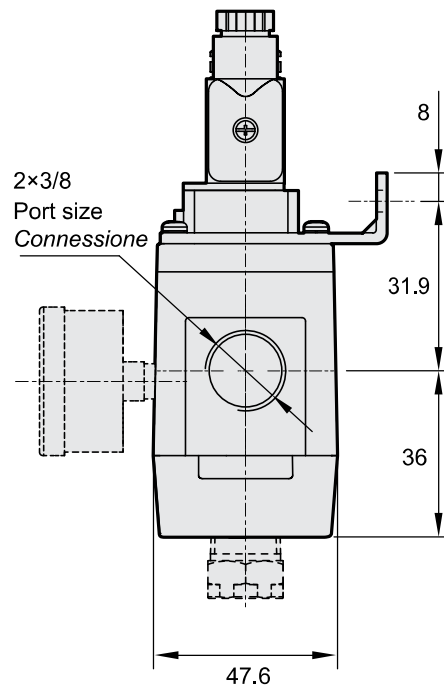
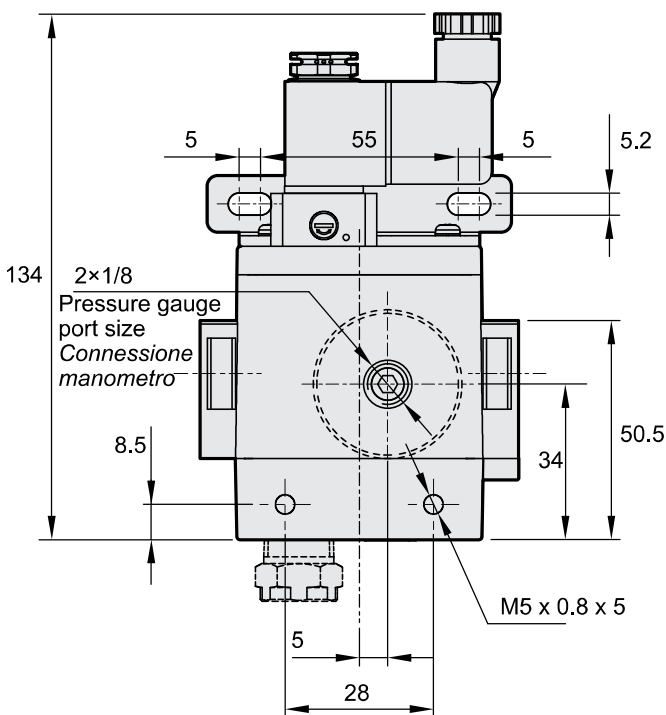
TU - VS3 - □ - □



COIL / BOBINA

Code / Codice	Voltage / Tensione
MS01200	12 V DC
MS02400	24 V DC
MS02450	24 V 50/60Hz AC
MS11550	115 V 50/60Hz AC
MS23050	230 V 50/60Hz AC

DIMENSIONS / DIMENSIONI



Slow-start regulation  
Regolazione avviamento  
progressivo

