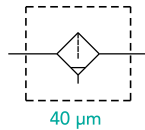
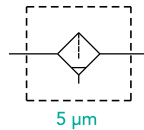


TU - F3

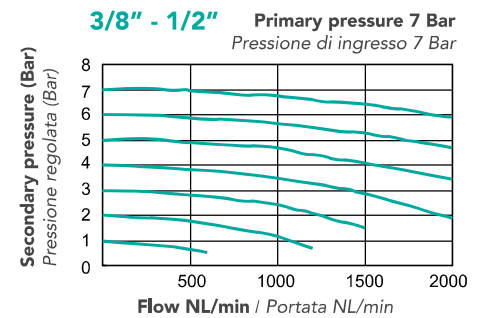
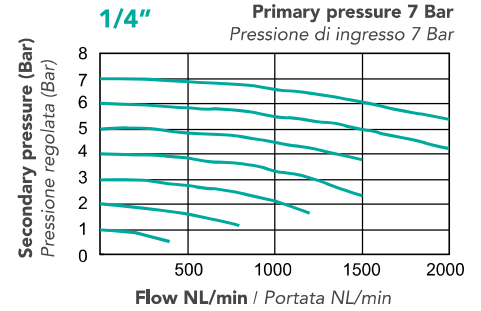
FILTER
FILTRO

40 µm

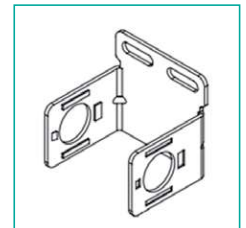


5 µm

FLOW / PORTATA



Attachment / Accessori

C-type bracket (TU-BC3)
Staffa a C (TU-BC3)

TECHNICAL FEATURES / CARATTERISTICHE TECNICHE

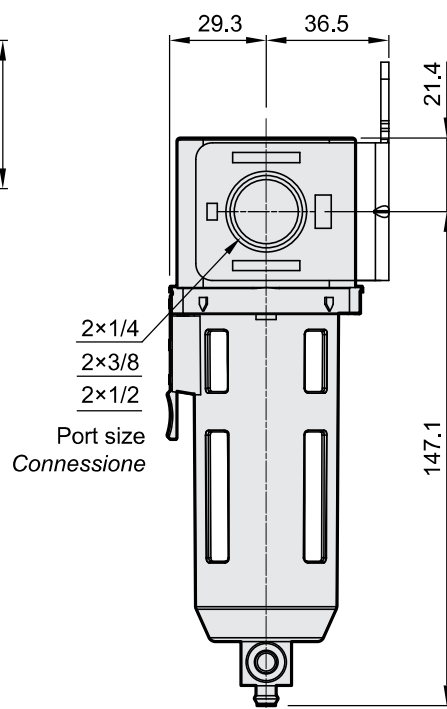
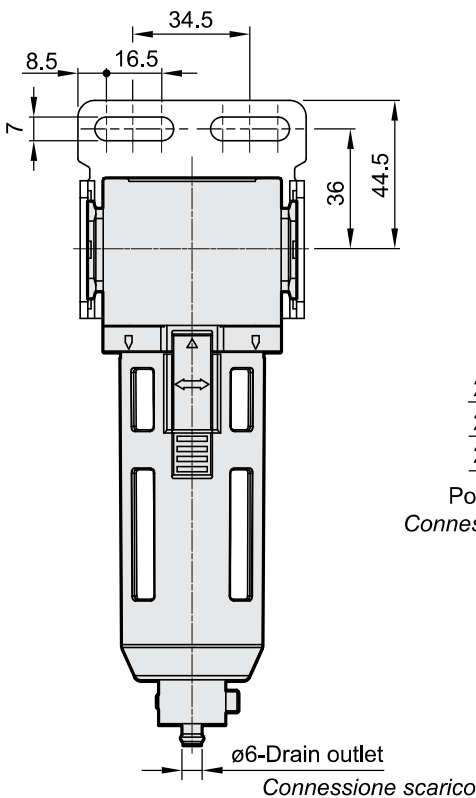
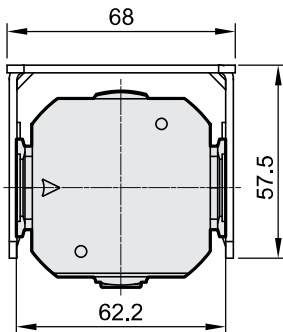
| | |
|--|--|
| Port size / Connessione | G 1/4" G 3/8" G 1/2" |
| Fluid / Fluido | Air / Aria |
| Operating pressure range Range di pressione operativa | 0,5 ~ 10 Bar |
| Proof pressure Pressione di scoppio | 15 Bar |
| Ambient temperature Temperatura ambiente | - 5 ~ +60°C (no freezing - no congelamento) |
| Filter element / Elemento filtrante | Standard - Standard: 40 µm Option - Opzione: 5 µm |
| Drain capacity / Capacità tazza | 35 cm ³ |
| Weight / Peso | 365 g |

ENCODING / CODIFICA

TU - F3 - -

| | | | | |
|---------------------------------|---|---|---|--|
| <p>Model Modello</p> | <p>Port size: Connessione: 14 1/4" 38 3/8" 12 1/2"</p> | <p>Bowl /Tazza: P Protection case Tazza protetta M Metal bowl Tazza di metallo</p> | <p>Drain valve / Valvola di scarico S Semi-auto drain Scarico semiautomatico D Auto drain Scarico automatico</p> | <p>Filter element: Elemento filtrante: 4 40 µm 5 5 µm</p> |
|---------------------------------|---|---|---|--|

DIMENSIONS / DIMENSIONI



Auto drain
Scarico automatico

