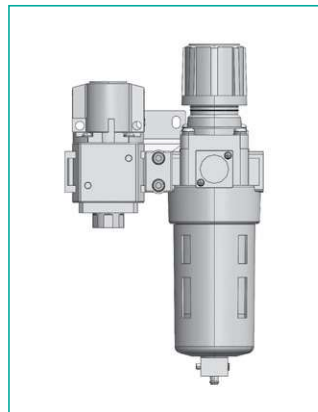
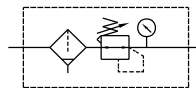
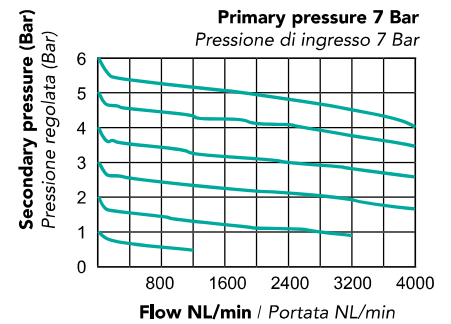
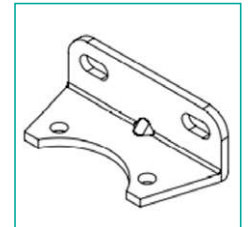


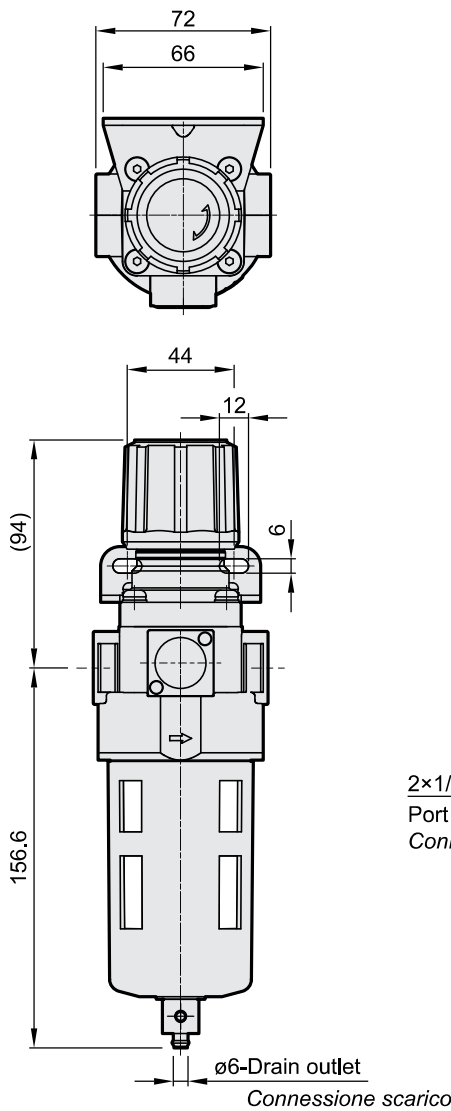
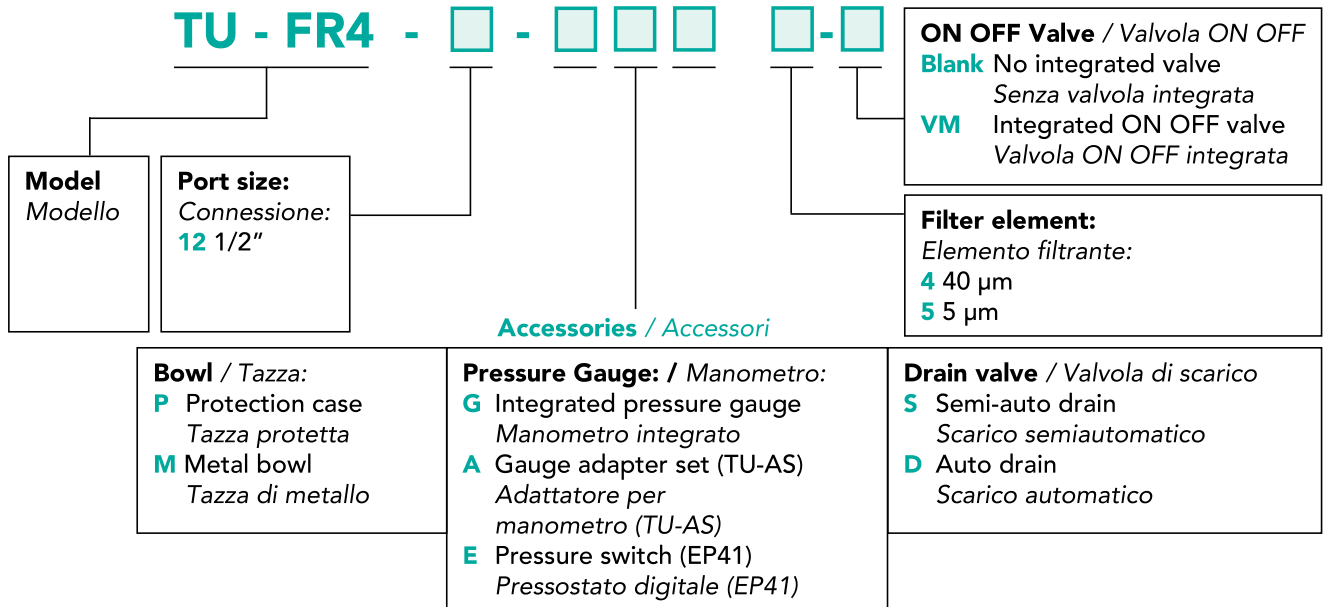
TU - FR4

FILTER AND PRESSURE REGULATOR
 FILTRO E REGOLATORE DI PRESSIONE

Integrated ON OFF version
 Versione con valvola ON OFF integrata

FLOW / PORTATA

Attachment / Accessori

L-type bracket (TU-BFR4)
 Staffa a L (TU-BFR4)

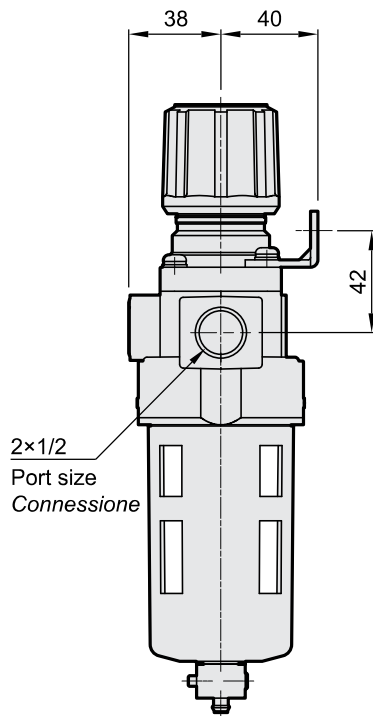
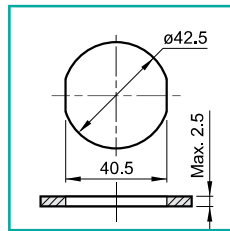
TECHNICAL FEATURES / CARATTERISTICHE TECNICHE

Port size / Connessione	G 1/2"
Fluid / Fluido	Air / Aria
Operating pressure range Range di pressione operativa	0,5 ~ 10 Bar
Proof pressure Pressione di scoppio	15 Bar
Regulated pressure range Range di regolazione di pressione	1 ~ 8,5 Bar
Ambient temperature Temperatura ambiente	- 5 ~ +60°C (no freezing - no congelamento)
Filter element / Elemento filtrante	Standard - Standard: 40 µm Option - Opzione: 5 µm
Drain capacity / Capacità tazza	75 cm ³
Attachment / Accessori	Pressure gauge, pressure switch, bracket (TU-BFR4) Manometro, pressostato digitale, staffa (TU-BFR4)
Weight / Peso	620 g

ENCODING / CODIFICA



Panel mounting hole
Foro per montaggio a pannello



DIMENSIONS / DIMENSIONI

