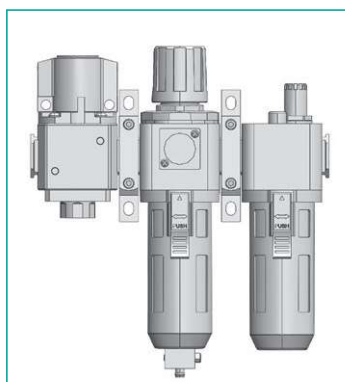
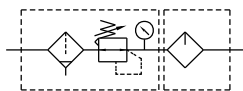


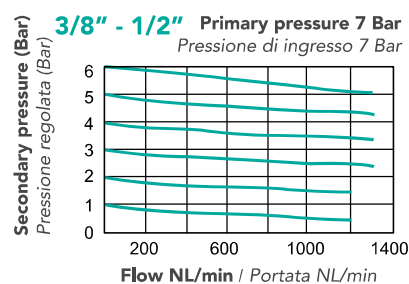
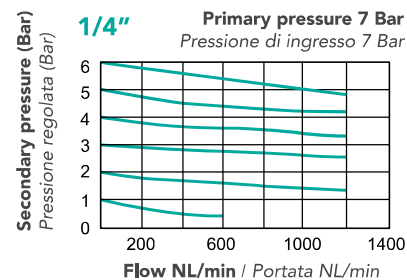
TU - FRL3

F.R.L UNIT
UNITÀ F.R.L.

Integrated ON OFF version
Versione con valvola ON OFF integrata



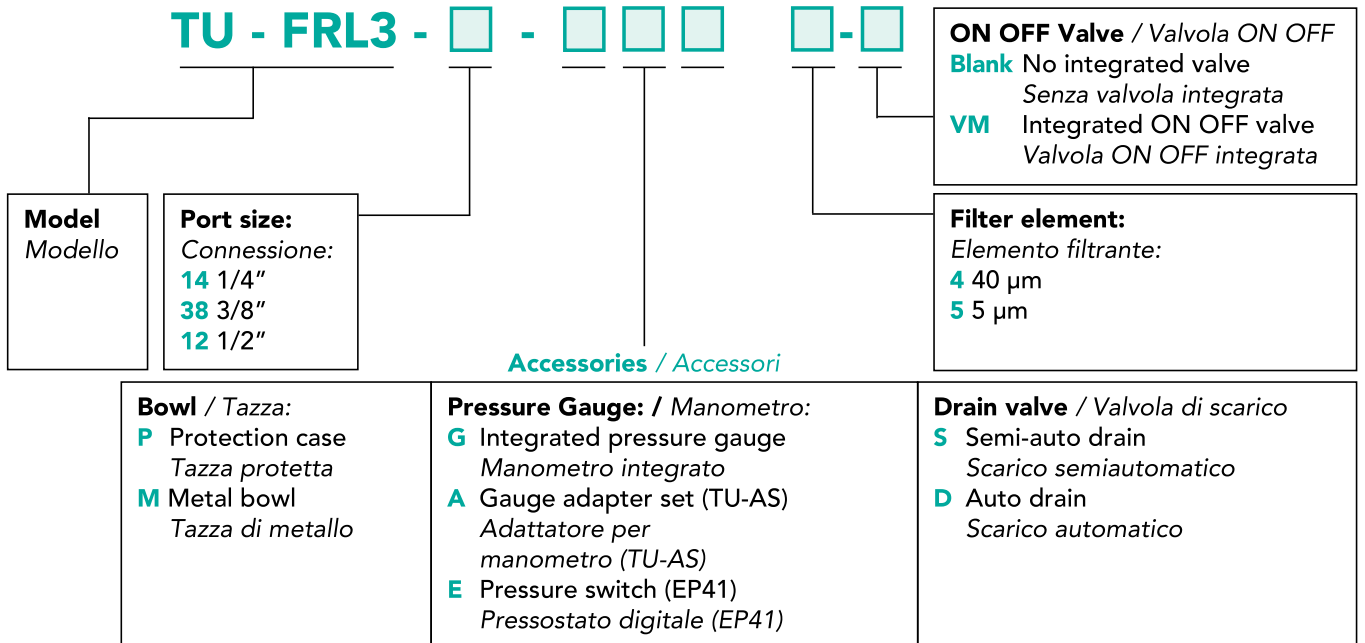
FLOW / PORTATA



TECHNICAL FEATURES / CARATTERISTICHE TECNICHE

Port size / Connessione	G 1/4" G 3/8" G 1/2"
Fluid / Fluido	Air / Aria
Operating pressure range Range di pressione operativa	0,5 ~ 10 Bar
Proof pressure Pressione di scoppio	15 Bar
Regulated pressure range Range di regolazione di pressione	0,5 ~ 8,5 Bar
Ambient temperature Temperatura ambiente	- 5 ~ +60°C (no freezing - no congelamento)
Filter element / Elemento filtrante	Standard - Standard: 40 µm Option - Opzione: 5 µm
Lubricating oil capacity / Capacità tazza olio	65 c.c.
Min. flow for oil drip Flusso minimo gocciolamento olio	50 L/min
Recommended lubricating oil Olio di lubrificazione consigliato	ISO-VG32
Attachment / Accessori	Pressure gauge, pressure switch Manometro, pressostato digitale
Weight / Peso	845 g

ENCODING / CODIFICA



DIMENSIONS / DIMENSIONI

