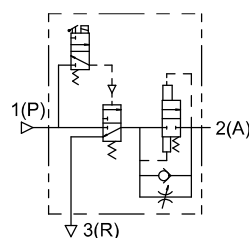
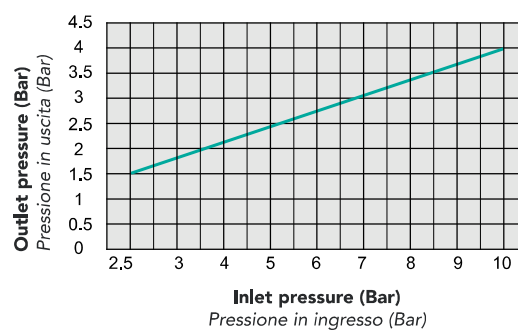
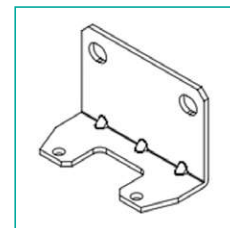


TU - VS2

SLOW START / SHUT-OFF VALVE
 VALVOLA DI AVVIAMENTO PROGRESSIVO

FLOW / PORTATA
Piston B switching pressure (Close - Open)
 Pressione di scambio (Chiuso - Aperto)

Attachment / Accessori

L-type bracket (TU-BVS2)
 Staffa a L (TU-BVS2)

***Pressure gauge to be ordered separately**
 *Il manometro è da ordinare a parte

TECHNICAL FEATURES / CARATTERISTICHE TECNICHE

Port size / Taglia	G 1/4"
Fluid / Fluido	Air / Aria
Operating pressure range Range di pressione operativa	2,5 ~ 10 Bar
Ambient temperature Temperatura ambiente	- 5 ~ +60°C (no freezing - no congelamento)
Option / Opzioni	Pressure gauge, L-type bracket (TU-BVS2) Manometro, staffa tipo L (TU-BVS2)
Weight / Peso	450 g

ENCODING / CODIFICA

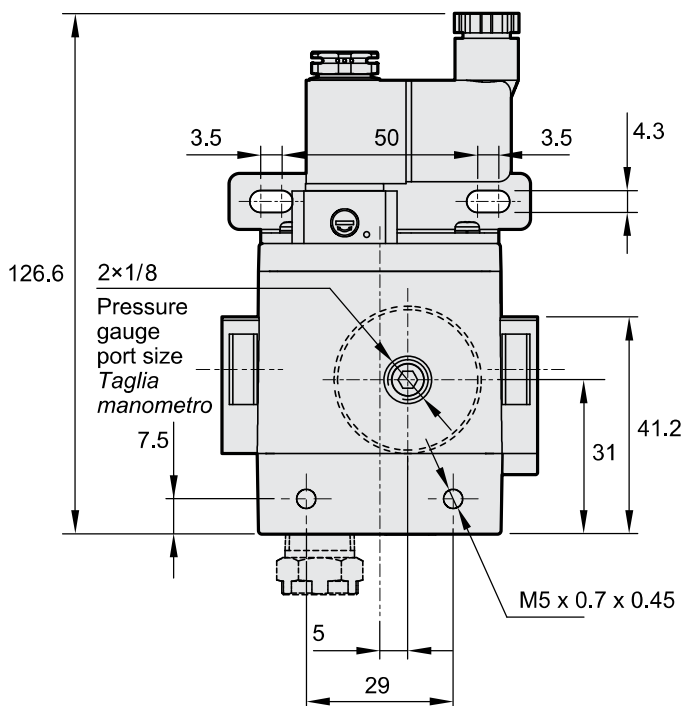
TU - VS2 - □ - □

Model Modello	Port size: Connessione: 14 1/4"	Coil Bobina: 1 01200 2 02400 3 02450 4 11550 5 23050
-------------------------	---	--

COIL / BOBINA

Code / Codice	Voltage / Tensione
MS01200	12 V DC
MS02400	24 V DC
MS02450	24 V 50/60Hz AC
MS11550	115 V 50/60Hz AC
MS23050	230 V 50/60Hz AC

DIMENSIONS / DIMENSIONI



Slow-start regulation
Regolazione avviamento
progressivo

