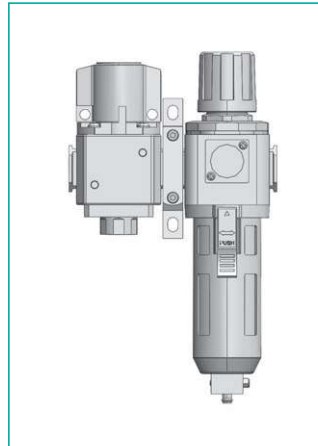
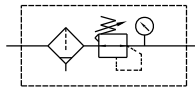
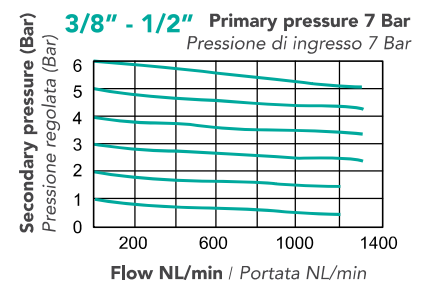
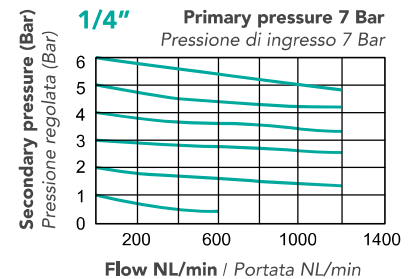


TU - FR3

FILTER AND PRESSURE REGULATOR
 FILTRO E REGOLATORE DI PRESSIONE


Integrated ON OFF version
 Versione con valvola ON OFF integrata


FLOW / PORTATA

Attachment / Accessori


L-type bracket (TU-BL3)
 Staffa a L (TU-BL3)

TECHNICAL FEATURES / CARATTERISTICHE TECNICHE

Port size / Connessione	G 1/4" G 3/8" G 1/2"
Fluid / Fluido	Air / Aria
Operating pressure range Range di pressione operativa	0,5 ~ 10 Bar
Proof pressure Pressione di scoppio	15 Bar
Regulated pressure range Range di regolazione di pressione	0,5 ~ 8,5 Bar
Ambient temperature Temperatura ambiente	- 5 ~ +60°C (no freezing - no congelamento)
Filter element / Elemento filtrante	Standard - Standard: 40 µm Option - Opzione: 5 µm
Drain capacity / Capacità tazza	35 cm ³
Attachment / Accessori	Pressure gauge, pressure switch, L-type bracket (TU-BL3) Manometro, pressostato digitale, staffa a L (TU-BL3)
Weight / Peso	490 g

ENCODING / CODIFICA

TU - FR3 - [] - [] [] []

Model
Modello

Port size:
Connessione:
14 1/4"
38 3/8"
12 1/2"

Accessories / Accessori

ON OFF Valve / Valvola ON OFF
Blank No integrated valve
Senza valvola integrata
VM Integrated ON OFF valve
Valvola ON OFF integrata

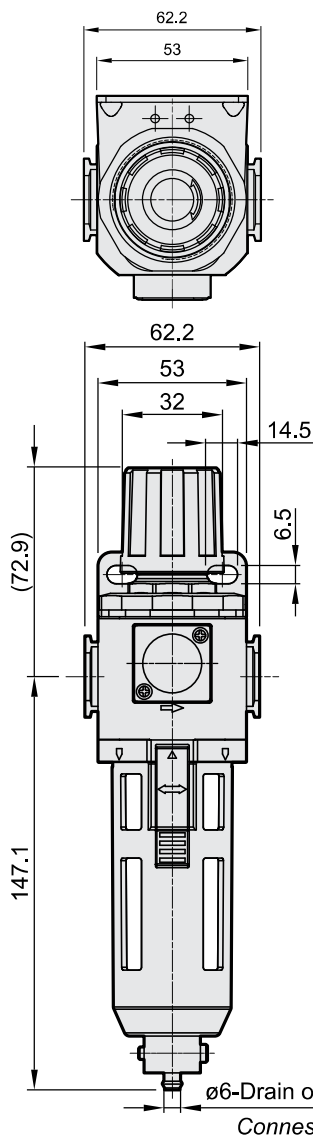
Filter element:
Elemento filtrante:
4 40 µm
5 5 µm

Bowl / Tazza:
P Protection case
Tazza protetta
M Metal bowl
Tazza di metallo

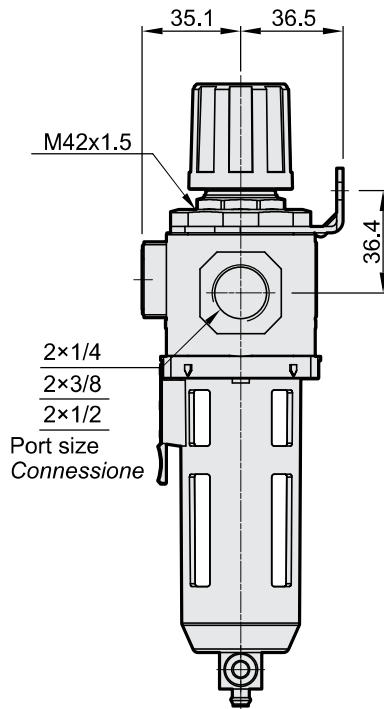
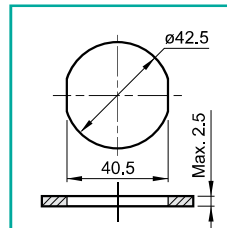
Pressure Gauge: / Manometro:
G Integrated pressure gauge
Manometro integrato
A Gauge adapter set (TU-AS)
Adattatore per manometro (TU-AS)
E Pressure switch (EP41)
Pressostato digitale (EP41)

Drain valve / Valvola di scarico
S Semi-auto drain
Scarico semiautomatico
D Auto drain
Scarico automatico

DIMENSIONS / DIMENSIONI



Panel mounting hole
Foro per montaggio a pannello



Auto drain
Scarico automatico

