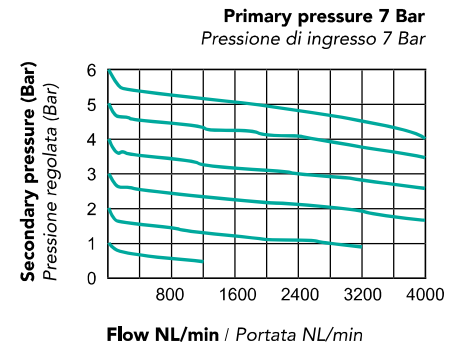
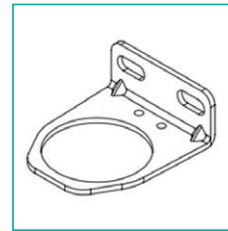
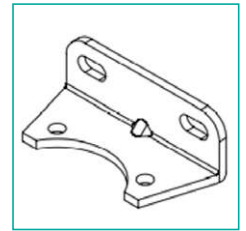


TU - FR4H

FILTER AND HIGH-PRESSURE REGULATOR
 FILTRO E REGOLATORE DI ALTA PRESSIONE

FLOW / PORTATA

Attachment / Accessori

 L-type bracket (TU-BL4)
Staffa a L (TU-BL4)

 L-type bracket (TU-BFR4)
Staffa a L (TU-BFR4)

*Pressure gauge to be ordered separately
*Il manometro è da ordinare a parte

TECHNICAL FEATURES / CARATTERISTICHE TECNICHE

Port size / Connessione	G 1/2"
Fluid / Fluido	Air / Aria
Operating pressure range Range di pressione operativa	0,5 ~ 15 Bar
Proof pressure Pressione di scoppio	20 Bar
Regulated pressure range Range di regolazione di pressione	10 ~ 15 Bar
Ambient temperature Temperatura ambiente	- 5 ~ +60°C (no freezing - no congelamento)
Filter element / Elemento filtrante	Standard - Standard: 40 µm Option - Opzione: 5 µm
Drain capacity / Capacità tazza	70 cm ³
Attachment / Accessori	Pressure gauge, bracket (TU-BFR4) Manometro, staffa (TU-BFR4)
Weight / Peso	800 g

ENCODING / CODIFICA

TU - FR4H - 12 - M □ □

Model
Modello

Port size:
Connessione:
12 1/2"

Filter element:
Elemento filtrante:
4 40 µm
5 5 µm

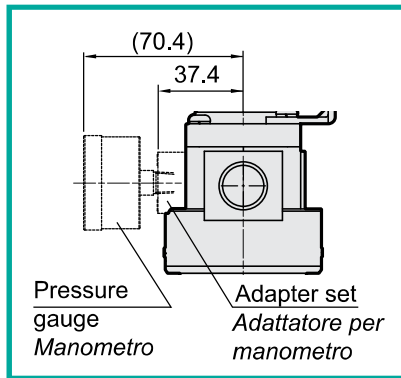
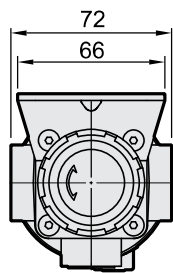
Accessories / Accessori

Bowl / Tazza:
M Metal bowl
Tazza di metallo

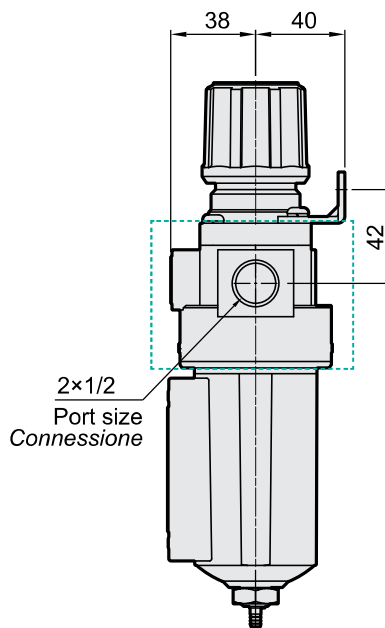
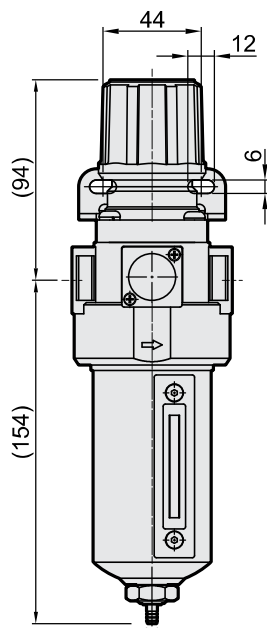
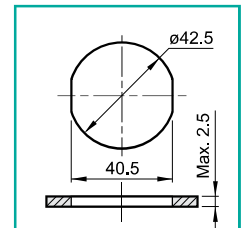
Drain valve / Valvola di scarico
S Semi-auto drain
Scarico semiautomatico

DIMENSIONS / DIMENSIONI

Accessories / Accessori



Panel mounting hole
Foro per montaggio a pannello



ø5-Drain outlet
Connessione scarico