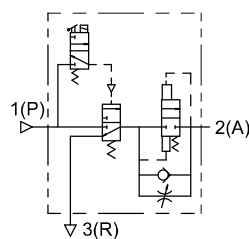


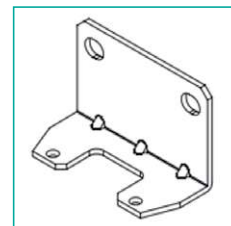
TU - VS4

SLOW START / SHUT-OFF VALVE
VALVOLA DI AVVIAMENTO PROGRESSIVO

FLOW / PORTATA



Attachment / Accessori

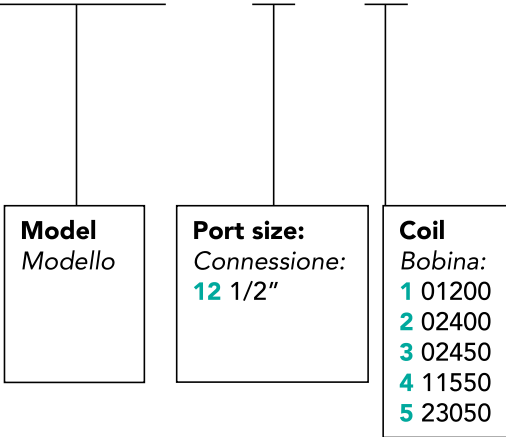
L-type bracket (TU-BVS4)
Staffa a L (TU-BVS4)*Pressure gauge to be ordered separately
*Il manometro è da ordinare a parte

TECHNICAL FEATURES / CARATTERISTICHE TECNICHE

Port size / Taglia	G 1/2"
Fluid / Fluido	Air / Aria
Operating pressure range Range di pressione operativa	2,5 ~ 10 Bar
Ambient temperature Temperatura ambiente	- 5 ~ +60°C (no freezing - no congelamento)
Attachment / Accessori	Pressure gauge, L-type bracket (TU-BVS4) Manometro, staffa tipo L (TU-BVS4)
Weight / Peso	800 g

ENCODING / CODIFICA

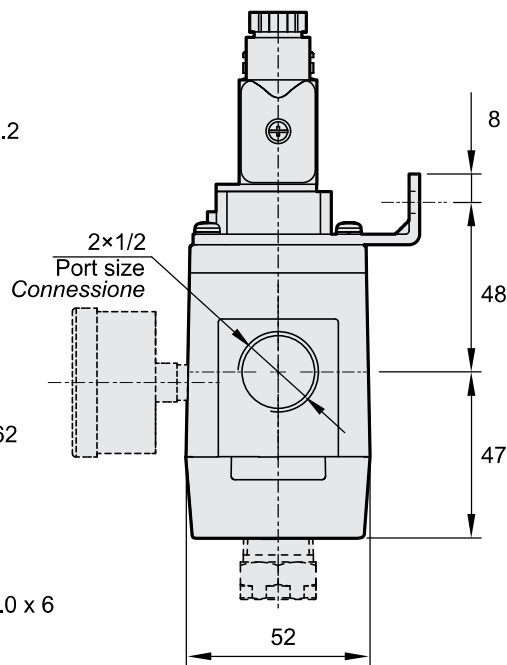
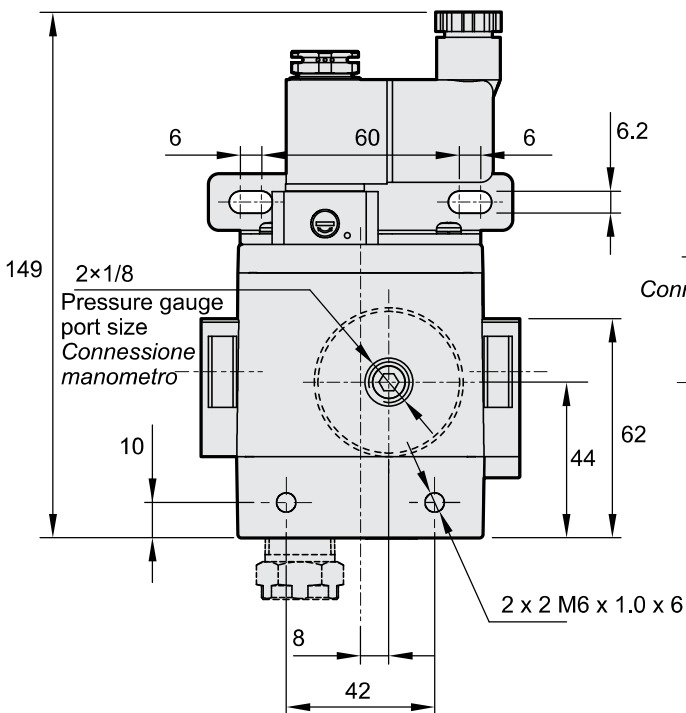
TU - VS4 - □ - □



COIL / BOBINA

Code / Codice	Voltage / Tensione
MS01200	12 V DC
MS02400	24 V DC
MS02450	24 V 50/60Hz AC
MS11550	115 V 50/60Hz AC
MS23050	230 V 50/60Hz AC

DIMENSIONS / DIMENSIONI



Slow-start regulation
Regolazione avviamento
progressivo

