



Štandardné vybavenie:

- Napájacie napätie 230 V AC
- Svorkovnicové pripojenie
- 2 momentové spínače
- 2 polohové spínače
- Mechanické koncové dorazy
- Mechanické pripojenie prírubové ISO 5211
- Miestny ukazovateľ polohy
- Ručné ovládanie
- Stupeň krytia IP 67

Standard equipment:

- Voltage 230 V AC
- Terminal board connection
- 2 torque switches
- 2 position switches
- Mechanical stop ends
- Mechanical connection - flange ISO 5211
- Mechanical position indicator
- Manual control
- Protection code IP 67

Špecifika ná tabu ka \Specification table\ SP 1

Objednávaci kód \Order code\ 281. x - x x x x x x / x x

Typ klímy \Climate resistance\	Okolité teplota \Ambient temperature\	Korózna kategória ¹⁰⁾ \Corrosivity category\	Krytie \Enclosure\	
Mierna \Standard \	-25°C ... +55°C	C3	IP 67	1
	-25°C ... +55°C	C3	IP 68 ¹¹⁾	5
Tropická vlhká + OV \Tropics and Wet\	-25°C ... +55°C	C4	IP 67	2
Chladná \Cold \	-50°C ... +40°C	C3	IP 67	3
Tropická suchá a suchá \Tropical dry and Dry\	-25°C ... +55°C	C3	IP 67	6
Morská \Sea\	-50°C ... +40°C	C4	IP 67	7
Arktická \Arctic\	-60°C ... +40°C	C3	IP 67	8

Elektrické pripojenie \Electric connection\	Napájacie napätie \Voltage\	Schéma zapojenia \Wiring diagram\	
Na svorkovnicu \To terminal board\	230 V AC	Z1a + Z11a	0
	220 V AC		L
	3x400 V AC	Z78a + Z12a ²²⁾	9
	3x380 V AC		M
	24 V AC	Z507	3
	24 V DC	Z503	A
Na konektor ²¹⁾ \To connector\	230 V AC	Z1a + Z11a	5
	220 V AC		P
	3x400 V AC	Z78a + Z12a ²²⁾	7
	3x380 V AC		R
	24 V AC	Z507	8
	24 V DC	Z503	C

Vypínací moment \Switching-off torque\	Max. zaťažovací moment \Max. load torque\		Elektromotor \Electric motor\ 230 V, 220 V AC		Elektromotor \Electric motor\ 3x380, 3x400 V AC 24 V AC/DC			
	Režim prevádzky Otvor-Zatvor ³²⁾ \ON - OFF duty\	Regulačná prevádzka ³³⁾ \Modulating duty\	Doba prestavenia \Operating time\	[W]	Doba prestavenia \Operating time\ ³⁴⁾			
					AC	AC/DC		
46 Nm	40 Nm	-	10 s/90°	15	10 s/90°	15	20	0
90 Nm	80 Nm	63 Nm	20 s/90°		20 s/90°			1
90 Nm	80 Nm	63 Nm	40 s/90°		40 s/90°	2		
72 Nm	63 Nm	50 Nm	80 s/90°	4	-	-	-	3

Pracovný uhol \Operating angle\		
S pevnými dorazmi \With stop ends\	60°	A
	90°	B
	120°	C
	160°	D
Bez dorazov \Without stop ends\	60°	K
	90°	L
	120°	M
	160°	N
	360°	P
	> 0° 360° ⁴¹⁾	Z

Pokračovanie na ďalšej strane \Next page\

Poznámky:

- 10) Kategória klimatickej odolnosti pod a ISO 9223 / EN ISO 12944-2.
- 11) IP 68 - 10 m / 48 hod.
- 21) Vyhotovenie s konektorom len do -40°C. Schémy zapojenia sú uvedené bez číselného označenia na konektore. Úplná schéma na požiadanie.
- 22) Vyhotovenie 3x400 V (380 V) s prídavnými polohovými spínačmi a dvojitým vysielacom po dohode s výrobcom.

Notes:

- 10) Climate resistance according to ISO 9223 / EN ISO 12944-2.
- 11) IP 68 - 10 m / 48 hours.
- 21) The version with connector in -40°C only. Wiring diagrams are not showing connector pin numbers. Complete diagram on request.
- 22) Version 3x400 V (380 V) with additional position switches and double transmitter in agreement with producer.

Objednávací kód \Order code\ 281. x - x x x x x x / x x

Vysiela polohy \Transmitter\		Zapojenie \Connection\	Výstup \Output\	Schéma zapojenia \Wiring diagram\	
Bez vysiela a \Without transmitter\		-	-	-	A
Odporový \Potentiometer\	Jednoduchý \Single\	-	1 x 100 1 x 2 000	Z5a	B F
	Dvojité ²²⁾ \Double\	-	2 x 100 2 x 2 000	Z6a	K P
Elektronický - prúdový \Electronic position transmitter\	Bez zdroja \Passive \	2-vodi \2-wire\	4 - 20 mA	Z10a	S
		3-vodi \3-wire\	0 - 20 mA	Z257a	T
			4 - 20 mA		V
	So zdrojom ⁵⁹⁾ \Active \	2-vodi \2-wire\	0 - 5 mA	Z269a	Y
			4 - 20 mA		Q
		3-vodi \3-wire\	0 - 20 mA 4 - 20 mA 0 - 5 mA	Z260a	U W Z
Prúdový \CPT\	Bez zdroja \Passive \	2-vodi \2-wire\	4 - 20 mA	Z10a	I
	So zdrojom \Active \ ⁵⁹⁾			Z269a	J

Mechanické pripojenie \Mechanical connection\	Tvar pripoj. diela \Coupling shape\	Rozmer \Dimension\		Rozmerový nárt \Dimensional drawing\	
		ISO			
Príruba \Flange\ ISO 5211	F05/F07	D-14	14x14	P-1147 P-2148/A	A
		L-14			B
		H-14	14x22		C
		V-20	Ø20 ⁶²⁾		D
		D-17	17x17		E
		L-17			F
		H-11	11x18		G
		D-11	11x11		H
		L-11			Q
		H-8	8x13		N
		V-16	Ø16 ⁶²⁾		8
		V-17	Ø17 ⁶²⁾		P
		D-16	16x16		R
		L-16			S
		H-10	10x16		T
		V-18	Ø18 ⁶²⁾		U
V-30	Ø30 ⁶³⁾	V			
-	Ø 8 ⁶⁴⁾	W			
H-17	17x25	Z			
Stojan, výstupný hriade , pero \Stand, Output shaft, Key\	-	Ø22	P-1162, P-0210 P-2148/A	J	
Stojan + Páka \Stand + Lever\	-	-		K	
Stojan + Páka + ťahadlo TV 360 \Stand + Large lever + Pull-rod TV 360\	-	-		L	

Rozšírené vybavenie \Additional equipment\	Schémy zapojenia \Wiring diagrams\					
	230 V AC	3x400 V AC	24 V AC	24 V DC		
A 2 prídavné polohové spína e \2 additional position switches\ ²²⁾	Z11a	Z12a	Z507	Z503	0	0
E Vyhrievací odpor s tepelným spína om \Space heater with thermal switch\	Z1a	Z78a	Z507	Z503	0	2
C Miestne ovládanie (len do -40 °C) \Electric local controls (only till -40 °C)\	Z270i	Z90c	Z509b	Z505b	0	7
D Vyhrievací odpor \Space heater\	Z1a	Z78a	Z507	Z503	1	5
H Pozlátené kontakty mikrosplna ov, detaily po konzultácii s výrobcom \Gold coated contacts of microswitches, details after consultation with producer\					4	0

Dovolené kombinácie a kódy \Allowed combination and code\ : **A+E=04** , A+C=08, E+C=10, A+E+C=12, A+D=16, C+D=17, A+C+D=18

Poznámky:

- 32) Týmto momentom je možné za ažova servopohon v režime S2-10 min, resp. S4-25%, 6 - 90 cyklov/hod.
- 33) Týmto momentom je možné za ažova servopohon v režime S4-25%, 90 - 1 200 cyklov/hod.
- 34) Odchýlka doby prestavenia pre DC elektromotory je -50% až +30% v závislosti od zá aže. Pre iné napätia je ± 10%.
- 41) Platí len pre vyhotovenie bez vysiela a.
- 59) Pre napájacie napätie 24 VAC/DC po dohode s výrobcom.
- 62) Pripojovací otvor priamo vo výstupnom hriadeli (bez výmennej vložky).
- 63) Otvor pre výmennú vložku.
- 64) Výmenná vložka s otvorom Ø 8.

Notes:

- 32) By this torque is possible to load the actuator under duty cycle S2-10 min, or S4-25%, 6-90 cycles per hour.
- 33) By this torque is possible to load the actuator under duty cycle S4-25%, 90 - 1 200 cycles per hour.
- 34) Deviation of operating speed for the DC electric motor is from -50% up to +30% depending on load. For other voltages the deviation is ± 10%.
- 41) Valid for version without transmitter only.
- 59) Active position transmitter for version 24 V AC/DC only after agreement with producer.
- 62) Connection bore directly within output shaft (without replaceable insert).
- 63) Bore for replaceable insert.
- 64) Replaceable insert with bore Ø 8.

Schémy zapojenia \Wiring diagrams\ SP 1

Pozri str. 30, 31 \See pages 30, 31\

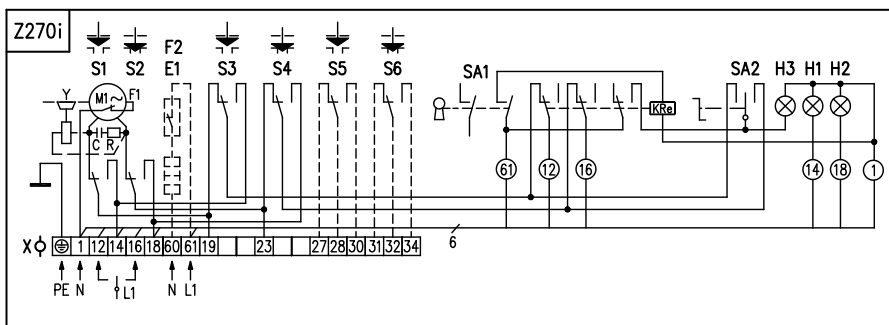
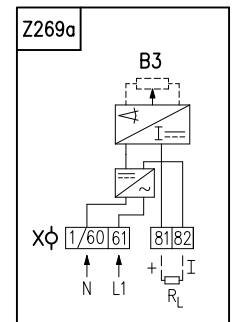
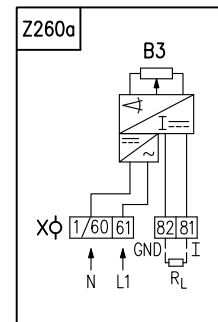
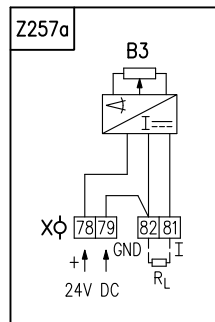
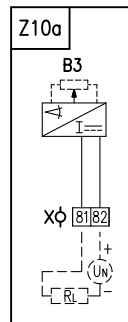
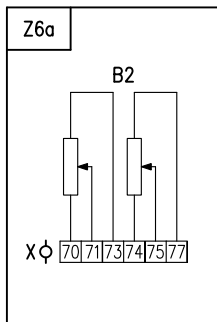
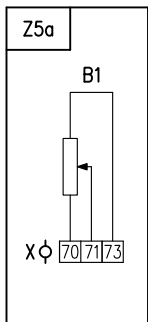
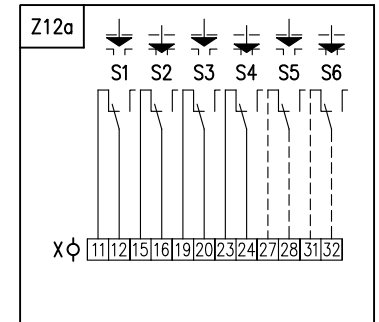
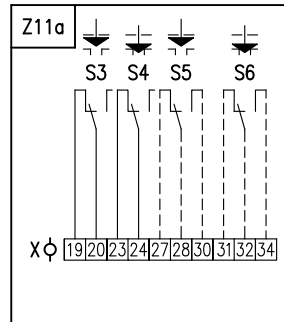
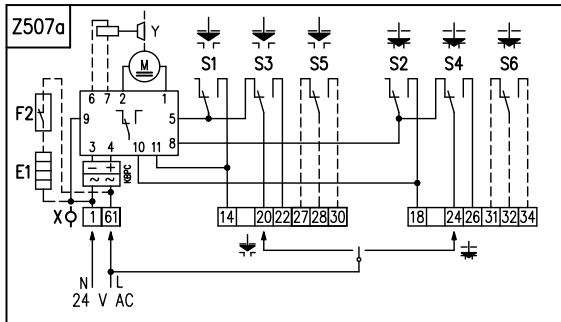
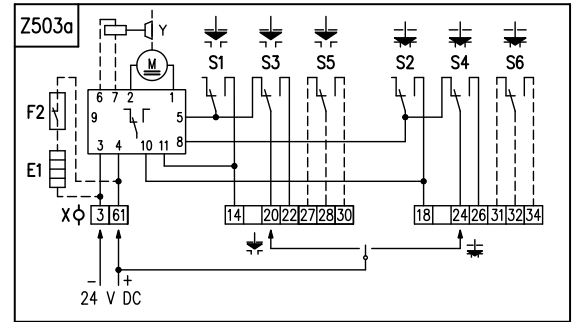
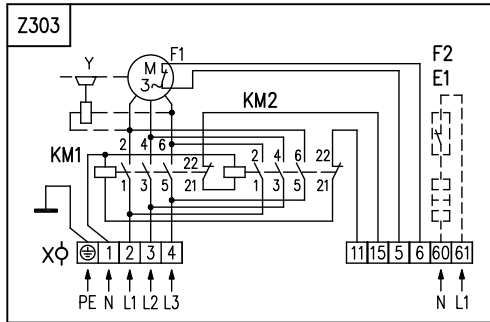
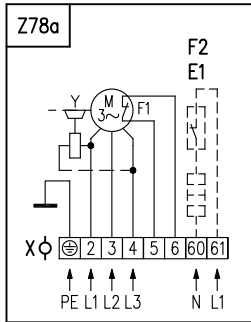
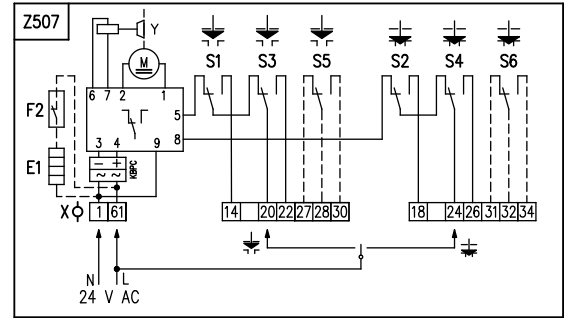
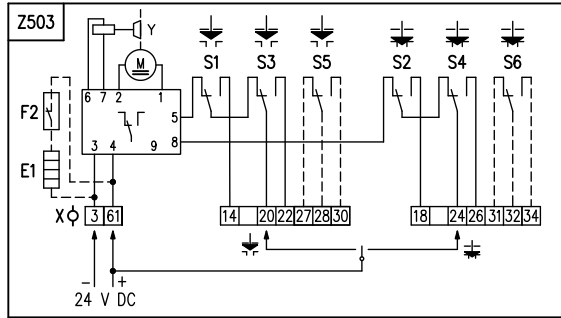
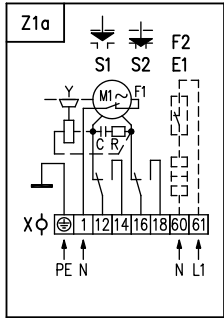
Elektrické pripojenie:

- na svorkovnicu s 24 svorkami s prierezom pripojovacích vodi ov 1,5 mm²,
- cez 3 kábelové vývodky: - M20x1,5 pre priemer kábla 8 až 14,5 mm,
- M16x1,5 pre priemer kábla 6 až 10,5 mm,
- M12x1,5 pre priemer kábla 3,5 až 5 mm.

Electric connection:

- to terminal board with 24 clamps, wire cross section 1.5 mm²,
- via 3 cable glands: - M20x1.5 for cable diameter 8 to 14.5 mm,
- M16x1.5 for cable diameter 6 to 10.5 mm,
- M12x1.5 for cable diameter 3.5 to 15 mm.

Schémy zapojenia Wiring diagrams \ SP 1, SP 2, SP 2.3, SP 2.4

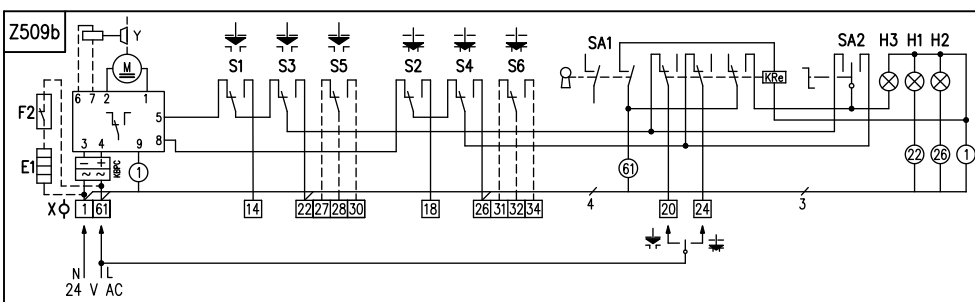
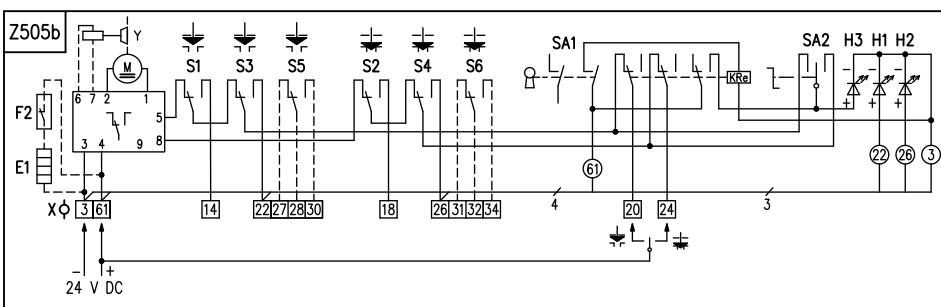
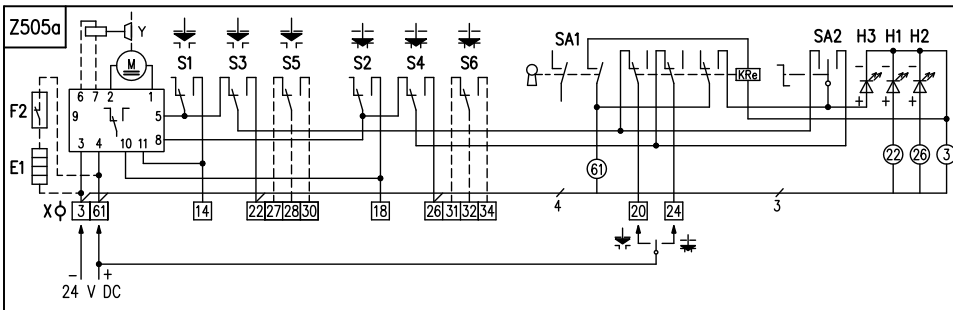
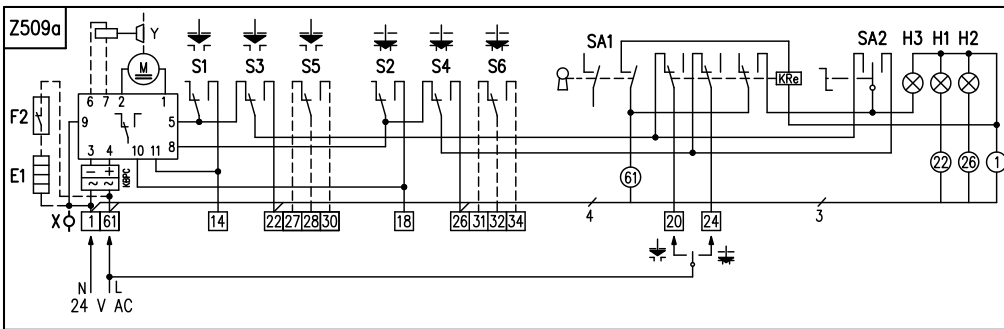
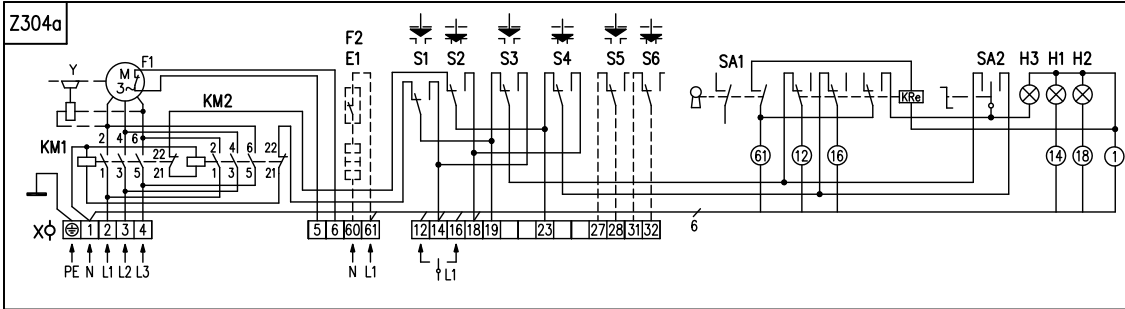
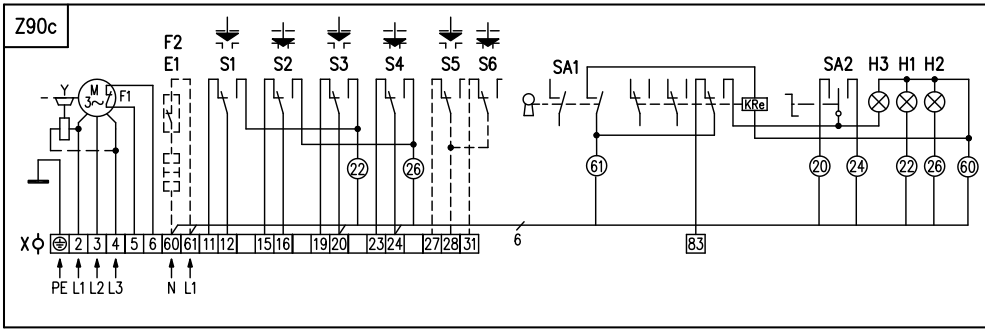


Poznámky:

1. Zapojenie je limitované po tom svoriek 24 na svorkovnici servopohonu.
2. Elektromotory sú štandardne vybavené tepelnou ochranou.
3. Vo vyhotovení ES s napájacím napätím 24 V AC nie je potrebné pripoji zemnaci vodi PE.
4. Iné zapojenia servopohonov ako sú uvedené v katalógu sú možné po dohode s výrobcem.

Notes:

1. Wiring connection is limited by max. number of 24 terminals.
2. Electric motors are equipped with thermal protection as standard.
3. The version of EA with supply voltage of 24V AC does not require connecting of an earthing cable PE.
4. Different wirings of actuators than shown in the catalogue are possible after agreement with producer.



Legenda:

Z1azapojenie 1-fázového elektromotora
Z5azapojenie jednoduchého odporového vysielu a polohy
Z6azapojenie dvojitého odporového vysielu a polohy
Z10azapojenie polohového vysielu a prúdového - 2-vodi bez zdroja
Z11azapojenie polohových spínačov pre 1-fázový elektromotor
Z12azapojenie polohových spínačov pre 3-fázový elektromotor
Z78azapojenie 3-fázového elektromotora
Z90czapojenie 3-fázového elektromotora s miestnym ovládaním
Z257azapojenie el. polohového vysielu a prúdového - 3-vodi bez zdroja
Z260azapojenie el. polohového vysielu a prúdového - 3-vodi so zdrojom
Z269azapojenie polohového vysielu a prúdového - 2-vodi so zdrojom
Z270izapojenie 1-fázového elektromotora s miestnym ovládaním
Z303zapojenie 3-fázového elektromotora s reverznými stykami
Z304azapojenie 3-fázového elektromotora s reverznými stykami a miestnym ovládaním
Z503zapojenie SP 1 s elektromotorom 24 V DC
Z503azapojenie SP 2, SP 2.3, SP 2.4 s elektromotorom 24 V DC
Z505azapojenie SP 2, SP 2.3, SP 2.4 s elektromotorom 24 V DC s miestnym ovládaním
Z505bzapojenie SP 1 s elektromotorom 24 V DC s miestnym ovládaním
Z507zapojenie SP 1 s elektromotorom 24 V AC
Z507azapojenie SP 2, SP 2.3, SP 2.4 s elektromotorom 24 V AC
Z509azapojenie SP 2, SP 2.3, SP 2.4 s elektromotorom 24 V AC s miestnym ovládaním
Z509bzapojenie SP 1 s elektromotorom 24 V AC s miestnym ovládaním

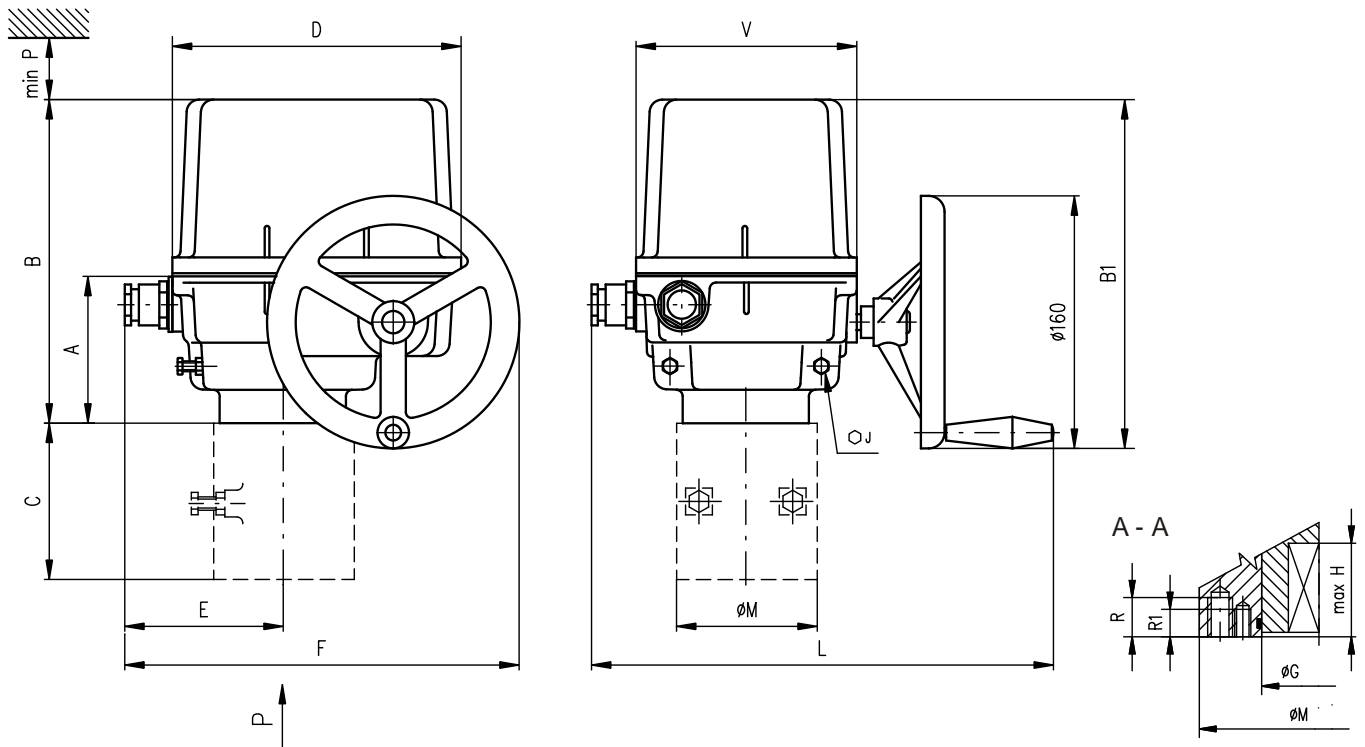
B1odporový vysielu jednoduchý
B2odporový vysielu dvojitý
B3polohový vysielu prúdový
S1momentový spínač „otvorený“
S2momentový spínač „zatvorený“
S3polohový spínač „otvorený“
S4polohový spínač „zatvorený“
S5prídavný polohový spínač „otvorený“
S6prídavný polohový spínač „zatvorený“
Melektromotor
Ckondenzátor
Ybrzda elektromotora
E1vyhrievací odpor
F1tepelná ochrana elektromotora
F2tepelný spínač vyhrievacieho odporu
Xsvorkovnica
Ivýstupný signál prúdový
H1indikácia koncového polohy „otvorený“
H2indikácia koncového polohy „zatvorený“
H3indikácia režimu „miestne ovládanie“
SA1otočný prepínač s kúrom „dia kové - 0 - miestne“ ovládanie
SA2otočný prepínač „otvára - stop - zatvára“
Rzrážací odpor
R _Lzaťažovací odpor
KMreverzný stykač

Legend:

Z1aconnection of 1-phase electric motor
Z5aconnection of single potentiometer
Z6aconnection of double potentiometer
Z10aconnection of CPT or electronic position transmitter - 2 - wire, passive
Z11aconnection of position switches for 1-phase electric motor
Z12aconnection of position switches for 3-phase electric motor
Z78aconnection of 3-phase electric motor
Z90cconnection of 3-phase electric motor with local controls
Z257aconnection of electronic position transmitter - 3 - wire, passive
Z260aconnection of electronic position transmitter - 3 - wire, active
Z269aconnection of CPT or electronic position transmitter - 2 wire - active
Z270iconnection of 1-phase electric motor with local controls
Z303connection of 3 - phase electric motor with reverse contactors
Z304aconnection of 3 - phase electric motor with reverse contactors and with local controls
Z503connection of SP 1 with electric motor 24 V DC
Z503aconnection of SP 2, SP 2.3, SP 2.4 with electric motor 24 V DC
Z505aconnection of SP 2, SP 2.3, SP 2.4 with electric motor 24 V DC with local controls
Z505bconnection of SP 1 with electric motor 24 V DC with local controls
Z507connection of SP 1 with electric motor 24 V AC
Z507aconnection of SP 2, SP 2.3, SP 2.4 with electric motor 24 V AC
Z509aconnection of SP 2, SP 2.3, SP 2.4 with electric motor 24 V AC with local controls
Z509bconnection of SP 1 with electric motor 24 V AC with local controls

B1single potentiometer
B2double potentiometer
B3CPT or electronic position transmitter
S1torque switch „open“
S2torque switch „closed“
S3position switch „open“
S4position switch „closed“
S5additional position switch „open“
S6additional position switch „closed“
Melectric motor
Ccapacitor
Ymotor's brake
E1space heater
F1motor's thermal protection
F2space heater's thermal switch
Xterminal board
Ioutput current signal
H1indication of „open“ limit position
H2indication of „closed“ limit position
H3indication of „electric local control“
SA1rotary switch with key „remote - 0 - electric local“ control
SA2rotary switch „opening - stop - closing“
Rreducing resistor
R _Lloading resistor
KMreverse contactor

Rozmerové ná rty \Dimensional drawings\ SP 1, SP 2, SP 2.3, SP 2.4



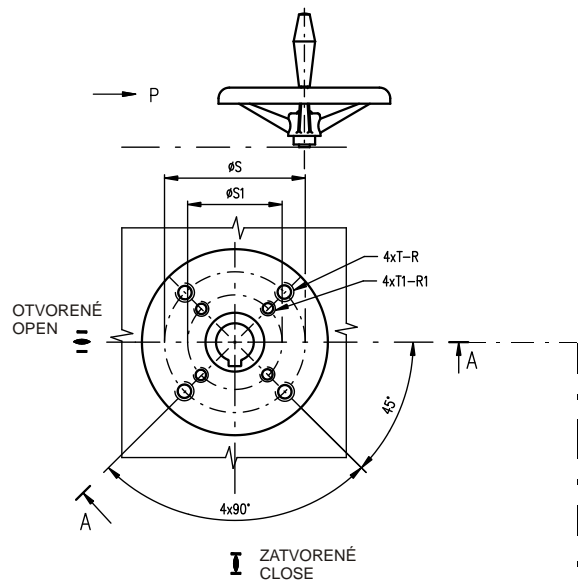
Hlavné rozmery \Main dimensions\

Typ \Type\	A	B	B1	C	D	E	F	J	L	M	P	V
SP 1	102	221	229	-	183	93	243	17	280 396*	90	160	140
SP 2	117	316	323	-	232	119	294	17	330 446*	90	210	190
SP 2.3				22				125				
SP 2.4				127				150				

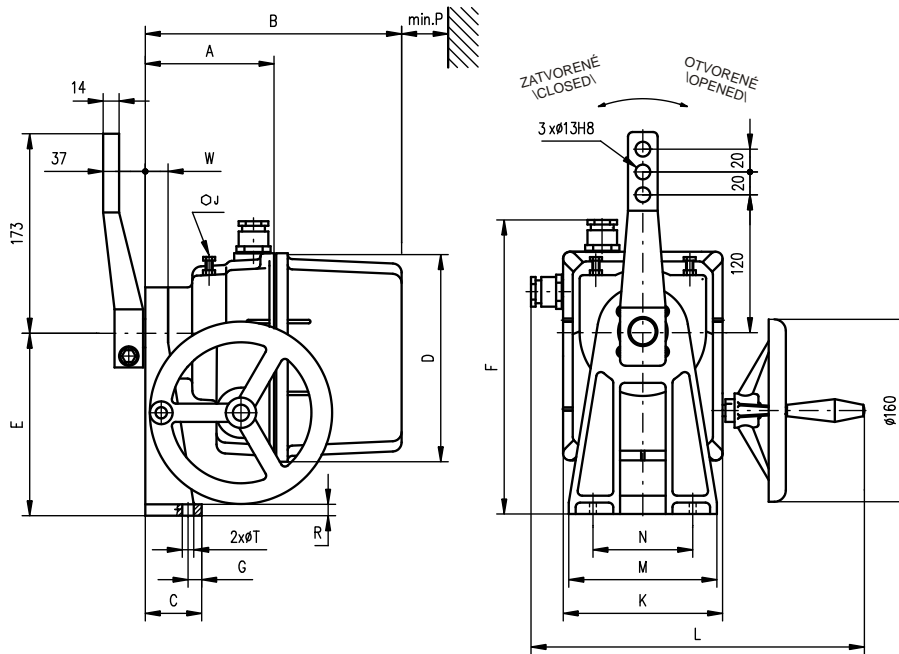
* platí pre vyhotovenie s konektorom \valid for version with a connector\

Rozmery prírub \Flange dimensions\

Typ \Type\	G	H	R	R1	S	S1	T	T1	Ve kos príruby \Flange size\
SP 1	40	37	16	14	70	50	M8	M6	F07/F05
SP 2	40	49	18	14	70	50	M8	M6	F07/F05
SP 2.3	55	56	25	17	102	70	M10	M8	F10/F07
SP 2.4	65	71	30	25	125	102	M12	M10	F12/F10



Tvar pripojovacieho dielca \Coupling shape\										
D-xx		L-xx		H-xx		V-xx		V-30, V-45.4		
ISO	Rozmer \Dimension\	ISO	Rozmer \Dimension\	ISO	Rozmer \Dimension\		ISO	Rozmer \Dimension\		
D-xx	U	L-xx	U	H-xx	U	V	V-xx	W	Z	X
D-14	14	L-14	14	H-14	14	22	V-20	20.0	22.5	6.0
D-17	17	L-17	17	H-11	11	18	V-22	22.0	24.5	6.0
D-22	22	L-22	22	H-8	8	13	V-32.2	32.2	35	6.5
D-27	27	L-27	27	H-17	17	25	V-17	17.0	19.5	6.0
D-11	11	L-11	11	H-13	13	19	V-28	28.0	30.9	8.0
D-16	16	L-16	16	H-22	22	32	V-42	42.0	45.1	12.0
				H-16	16	22	V-45.4	45.4	48.8	10.0
				H-27	27	48	V-50	50.0	53.5	14.0
				H-19	19	28	V-18	18.0	20.5	6.0
				H-10	10	16	V-30	30.0	32.5	8.0



Hlavné rozmery \Main dimensions\

Typ \Type\	A	B	C	D	E	F	F2	G	W	J	K	L	M	N	P	R	T
SP 1	122	241	50	183	160	258	273 345*	12	20	13	140	280 396*	130	80	160	10	10.5
SP 2	145	344	58	232	200	323	-	30	28	17	190	330 446*	160	90	210	11	12.6

* platí pre vyhotovenie s konektorom \valid for version with a connector\

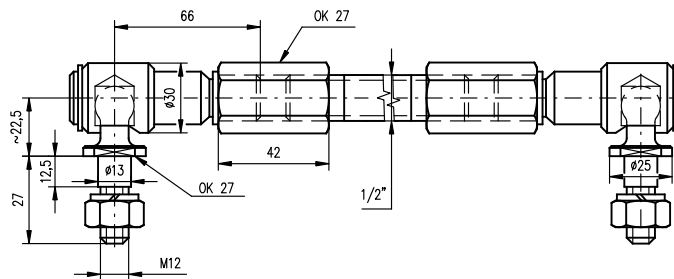
Vyhotovenie servopohonu SP 1 a SP 2 so stojanom a vo ným koncom hriade a
\Version SP 1 and SP 2 with stand and free shaft\

Tvar pripojovacieho dielca E \Coupling shape E\

Typ \Type\	H	S	U	V	Z	Y	Y1	Tvar pripojovacieho dielca \Coupling shape\
SP 1	24.5	22	6	28	25	2	2	E01
SP 2	27.9	25	8	35	28	2	2	E02

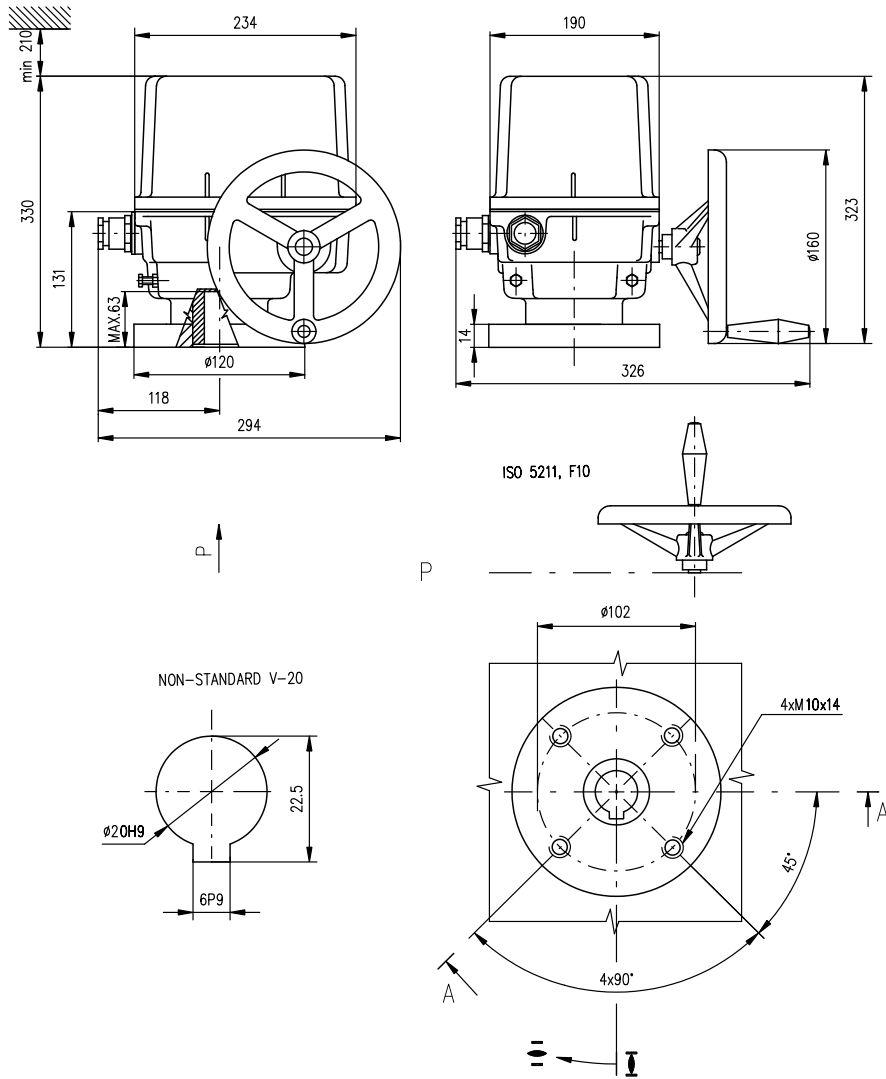
P - 1162

ahadlo TV 360
\Pull-rod TV 360\



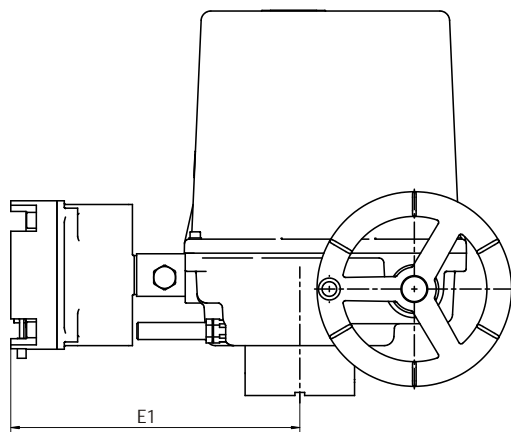
P - 0210

Vyhotovenie servopohonu SP 2 s prírubou F10
 \Version of SP 2 actuator with F10 flange \



P - 2068

Vyhotovenie servopohonov SP 1 a SP 2 s miestnym ovládaním
 \Version of SP 1 and SP 2 actuators with electric local control\



SP 2	P-2148/E	-25 °C / -50 °C	238
SP 1	P-2148/A	-25 °C / -50 °C	238
Typ \Type\	Vyhotovenie \Version\	Teplota \Temperature\	E1

alšie rozmery pod a základných rozmerových ná rtov.
 \Other dimensions according to basic dimensional drawings\

P - 2148