



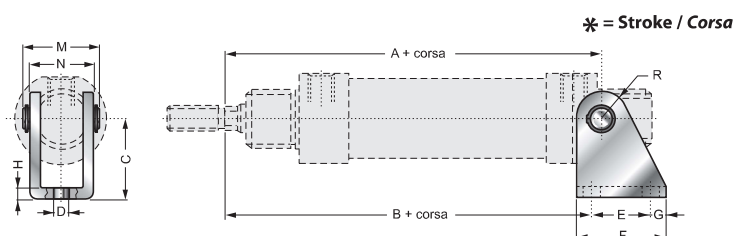
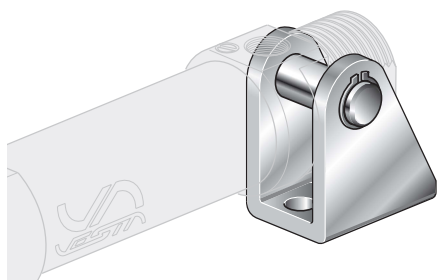
## FIXING ACCESSORIES / ACCESSORI DI FISSAGGIO PER CILINDRI ISO 6432

Fixing accessories in steel grant a correct mounting for all usage of the Vesta cylinders. (Note: the fixing screws are not included in the supply of the fittings)

*Gli accessori di fissaggio garantiscono montaggi stabili e resistenti alle sollecitazioni. Sono realizzati in acciaio per soddisfare ogni possibile tipo di impiego. (Nota: le viti di fissaggio non sono comprese nella fornitura degli accessori.)*

### AS/..

REAR HINGE HORIZONTAL MOUNTING  
MONTAGGIO A CONTROCERNIERA

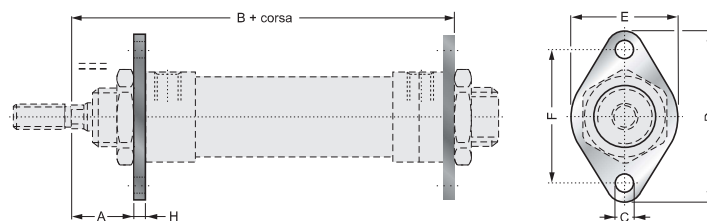
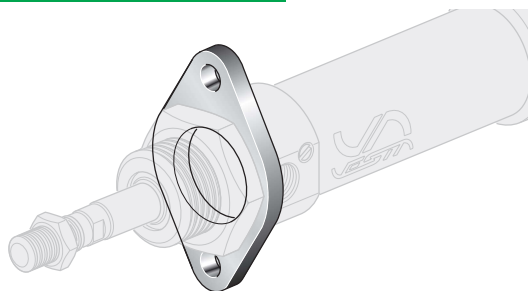


Bore Alesaggio	A	B	C	ØD	E	F	G	H	M	N	R	Code Codice
12	75	73	27	5,5	15	25	5	3	23	18	7	AS/12
16	82	80	27	5,5	15	25	5	3	23	18	7	AS/16
20	95	91	30	6,6	20	32	6	4	30	24	10	AS/20
25	104	100	30	6,6	20	32	6	4	30	24	10	AS/25

\* = Stroke / Corsa

### FL/..

FLANGE MOUNTING  
MONTAGGIO A FLANGIA

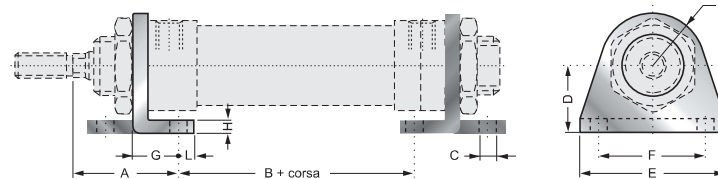
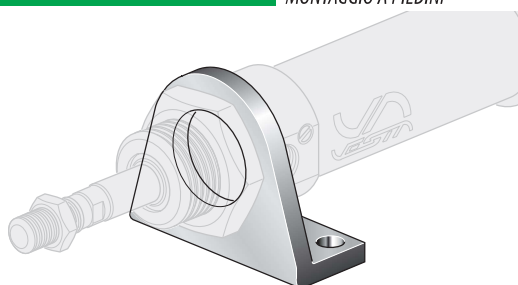


Bore Alesaggio	A	B	ØC	D	E	F	H	Code Codice
12	18	77	5,5	52	30	40	4	FL/12
16	18	84	5,5	52	30	40	4	FL/16
20	19	99	6,6	66	40	50	5	FL/20
25	23	107	6,6	66	40	50	5	FL/25

\* = Stroke / Corsa

### P/..

FOOT MOUNTING  
MONTAGGIO A PIEDINI

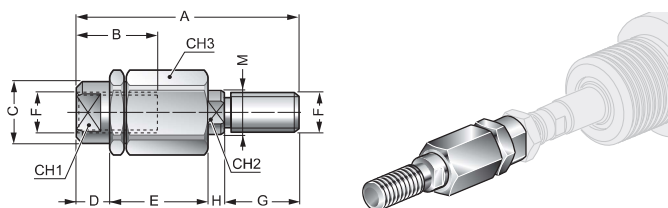


Bore Alesaggio	A	B	ØC	D	E	F	G	H	L	R	Code Codice
12	32	31	5,5	20	42	32	14	4	7	13	P/12
16	32	38	5,5	20	42	32	14	4	7	13	P/16
20	36	46	6,6	25	54	40	17	5	7	20	P/20
25	40	50	6,6	25	54	40	17	5	7	20	P/25

\* = Stroke / Corsa

### SAS/..

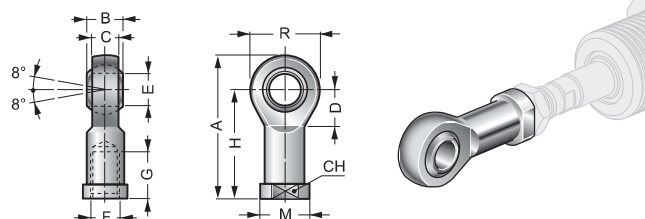
FLOATING JOINT TYPE "S"  
SNODO AUTOALLINEANTE



Bore Alesaggio	A	B	ØC	CH1	CH2	CH3	D	E	ØF	G	H	ØM	Code Codice
12	35	10	8,5	7	5	13	4	17,5	M6x1	10	3,5	6	SAS/6x1
16	35	10	8,5	7	5	13	4	17,5	M6x1	10	3,5	6	SAS/6x1
20	57	20	12,5	11	7	17	4,5	28,5	M8x1,25	20	4	8	SAS/8x1,25
25	71	20	22	19	12	30	11	35	M10x1,25	20	5	14	SAS/10x1,25

### SNS/..

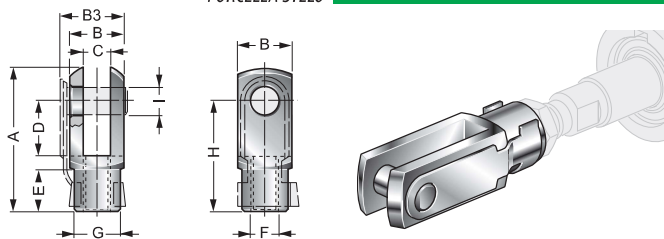
ROD EYE MOUNTING  
SNODO SFERICO



Bore Alesaggio	A	B	C	CH	D	ØE <sup>H7</sup>	ØF	G	H	ØM	ØR	Code Codice
12	40	9	6,8	11	10	6	M6x1	12	30	13	20	SNS/6x1
16	40	9	6,8	11	10	6	M6x1	12	30	13	20	SNS/6x1
20	48	12	9	13	12	8	M8x1,25	16	36	16	24	SNS/8x1,25
25	57	14	10,5	17	15	10	M10x1,25	20	43	19	28	SNS/10x1,25

CLEVIS (ROD) MOUNTING  
FORCELLA STELO

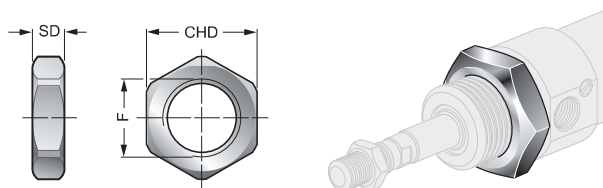
FS/..x..



Bore Alesaggio	A	B	B3	C <sup>B12</sup>	D	E	ØF	ØG	H	ØI <sup>H9</sup>	Code Codice
12	31	12	16	6	12	9	M6x1	10	24	6	FS/6x1
16	31	12	16	6	12	9	M6x1	10	24	6	FS/6x1
20	42	16	22	8	16	12	M8x1,25	14	32	8	FS/8x1,25
25	52	20	26	10	20	15	M10x1,25	18	40	10	FS/10x1,25

CAP NUT  
DADO TESTATA

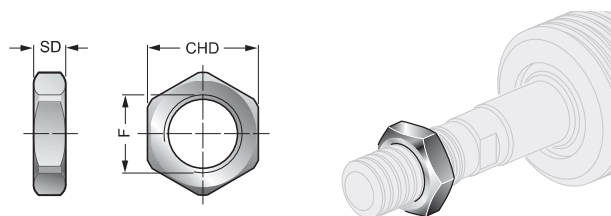
DM../..



Bore Alesaggio	CHD	SD	ØF	Code Codice
12	24	8	M16x1,5	DM12/16
16	24	8	M16x1,5	DM12/16
20	32	10	M22x1,5	DM20/25
25	32	10	M22x1,5	DM20/25

ROD NUT  
DADO STELO

DS../..

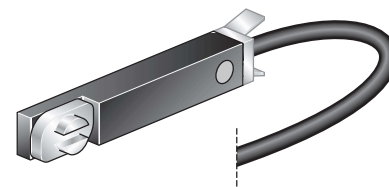
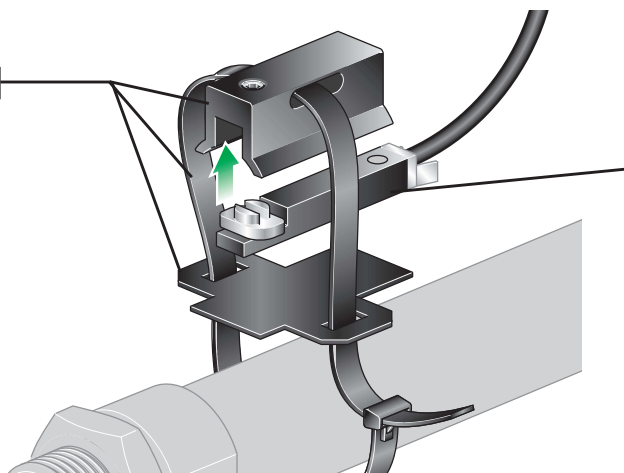


Bore Alesaggio	CHD	SD	ØF	Code Codice
12	10	4	M6x1	DS12/16
16	10	4	M6x1	DS12/16
20	13	5	M8x1,25	DS/20
25	17	6	M10x1,25	DS/25

MAGNETIC SWITCHES FOR ISO 6432 CYLINDER / FINECORSA MAGNETICI PER CILINDRI ISO 6432

FFS 0 1 VN

Bore  
Alesaggio  
(mm):  
Ø12 ... **12**  
Ø16 ... **16**  
Ø20 ... **20**  
Ø25 ... **25**

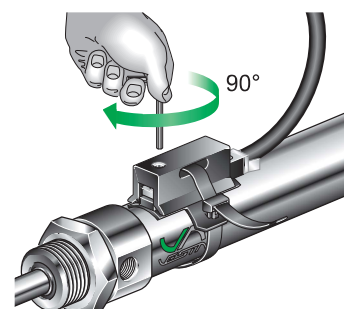
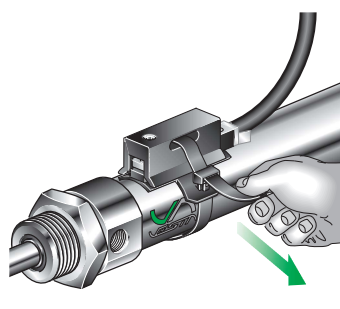
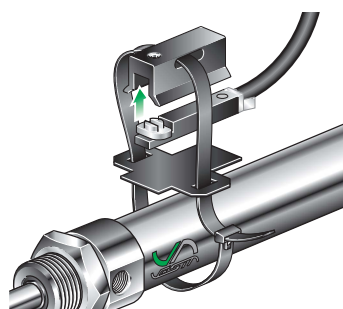
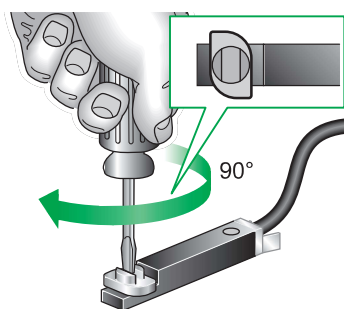


For magnetic switches features see:  
Caratteristiche finecorsa magnetici vedi:

**VNCR2, VNPR2,  
VNCE3, VNPE3.**

Pag. A-19

MAGNETIC SWITCH POSITIONING / POSIZIONAMENTO DEI FINECORSA MAGNETICI



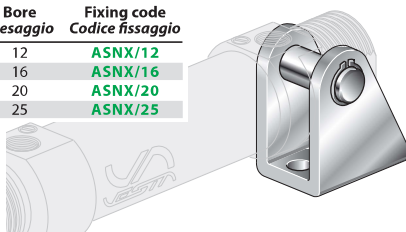
STAINLESS STEEL FIXING / ACCESSORI DI FISSAGGIO INOX PER CILINDRI ANTICORROSIONE

ISO 6432 FOR / PER DSM - DSA Ø12 ÷ Ø25

REAR HINGE HORIZONTAL MOUNTING  
MONTAGGIO A CONTROCERNIERA

ASNX/..

Bore Alesaggio	Fixing code Codice fissaggio
12	ASNX/12
16	ASNX/16
20	ASNX/20
25	ASNX/25



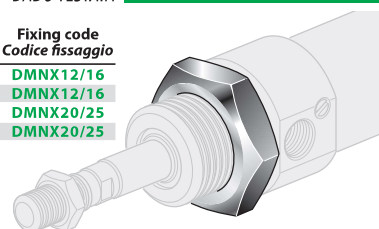
Vesta fixing accessories shown here are manufactured in X5 Cr Ni 18-10 stainless steel. Dimensions correspond to ISO 6432 standard (see pages A-10 and A-11).

*I fissaggi Vesta a fianco illustrati sono realizzati in acciaio inox X5 Cr Ni 18-10 per poter resistere all'ambiente di destinazione del cilindro anticorrosione e comunque mantengono le dimensioni di ingombro dei corrispondenti fissaggi ISO 6432 descritti a pagina A-10 e A-11 del presente catalogo.*

END-CAP NUT  
DADO TESTATA

DMNX ../..

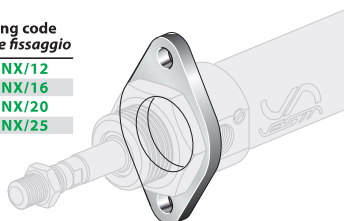
Bore Alesaggio	Fixing code Codice fissaggio
12	DMNX12/16
16	DMNX12/16
20	DMNX20/25
25	DMNX20/25



FLANGE MOUNTING  
MONTAGGIO A FLANGIA

FLNX/..

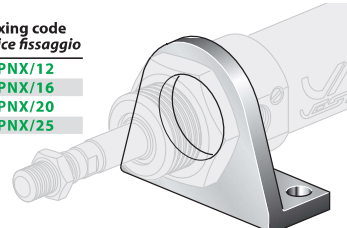
Bore Alesaggio	Fixing code Codice fissaggio
12	FLNX/12
16	FLNX/16
20	FLNX/20
25	FLNX/25



FOOT MOUNTING  
MONTAGGIO A PIEDINI

PNX/..

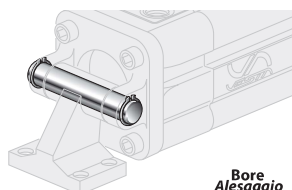
Bore Alesaggio	Fixing code Codice fissaggio
12	PNX/12
16	PNX/16
20	PNX/20
25	PNX/25



ISO 1552 & ISO 6432 FOR / PER DSM; DSA; XPN; XJS; XJSS Ø12 ÷ Ø100

CLEVIS PIN  
PERNO CERNIERA

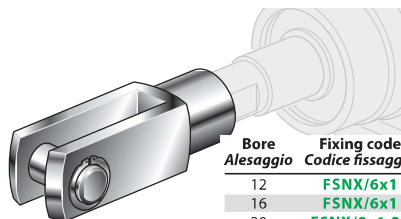
USCNX/..



Bore Alesaggio	Code Codice
32	USCNX/32
40	USCNX/40
50	USCNX/50
63	USCNX/63
80	USCNX/80
100	USCNX/100

CLEVIS (ROD) MOUNTING  
FORCELLA STELO

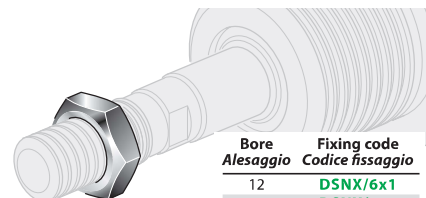
FSNX/..



Bore Alesaggio	Fixing code Codice fissaggio
12	FSNX/6x1
16	FSNX/6x1
20	FSNX/8x1,25
25	FSNX/10x1,25
32	FSNX/10x1,25
40	FSNX/12x1,25
50	FSNX/16x1,5
63	FSNX/16x1,5
80	FSNX/20x1,5
100	FSNX/20x1,5

ROD NUT  
DADO STELO

DSNX/..



Bore Alesaggio	Fixing code Codice fissaggio
12	DSNX/6x1
16	DSNX/6x1
20	DSNX/8x1,25
25	DSNX/10x1,25
32	DSNX/10x1,25
40	DSNX/12x1,25
50	DSNX/16x1,5
63	DSNX/16x1,5
80	DSNX/20x1,5
100	DSNX/20x1,5