

WORKING PRINCIPLE FOR CRW CYLINDER / PRINCIPIO DI FUNZIONAMENTO DEI CILINDRI CRW

The **CRW** cylinder is a rotary actuator which converts linear piston motion into angular drive using a rack and pinion coupling. The inlet pressure produces the output rotation. Male and female pinions as well as standard rotations (90, 180 and 360 degrees) are available in **CRW** series. Non standard rotations can be manufactured according to customer's requirements. The working principle of **CRW** cylinder consists of a toothed pinion fitted on to a shaft and supported by ball bearings coupled to a square section rack. Thanks to a guiding plate which supports and guides the rack, it is possible to recover any slack between rack and pinion using a spring adjustment. An articulated coupling fitted to the rack grants a perfect linear movement of the piston. Long life time is granted by piston in aluminium with polyurethane seals and PTFE guiding ring. A tolerance of $\pm 1^\circ$ is acceptable in **CRW** cylinders without final angular adjustment.

*Il cilindro della nuova serie **CRW** è un cilindro ad albero rotante in grado di convertire il moto lineare del pistone in un moto angolare attraverso un accoppiamento cremagliera-pignone sfruttando: la coppia torcente variabile in funzione della pressione di utilizzo, il tipo di accoppiamento albero maschio o femmina, il numero di alesaggi offerti che vanno dal Ø 25 al 100, le rotazioni che, oltre agli standard 90°, 180° e 360°, sono personalizzabili a seconda della richiesta del cliente.*

*Il cuore del cilindro **CRW** è costituito da un pignone dentato montato su di un albero e sostenuto da cuscinetti a sfere, accoppiato ad una cremagliera a sezione quadrata a sua volta sostenuta e guidata da un piattino in materiale plastico che tramite un sistema di regolazione a molle consente di recuperare il gioco che si crea tra i denti. La linearità del movimento del pistone nella camicia in tubo profilato di alluminio anodizzato è garantita da un accoppiamento snodato con la cremagliera, il pistone inoltre è in alluminio con guarnizioni di tenuta in poliuretano, fascia di guida in PTFE ed anello magnetico. Per i cilindri senza regolazione di rotazione si deve tenere conto di un'errore pari a $\pm 1^\circ$, mentre grazie al sistema di recupero del gioco questo viene totalmente annullato e quindi si garantisce la ripetibilità della rotazione.*

The **CRW**

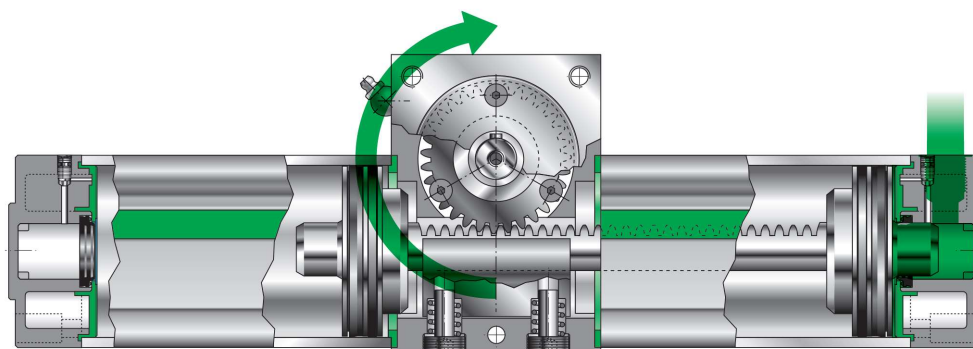
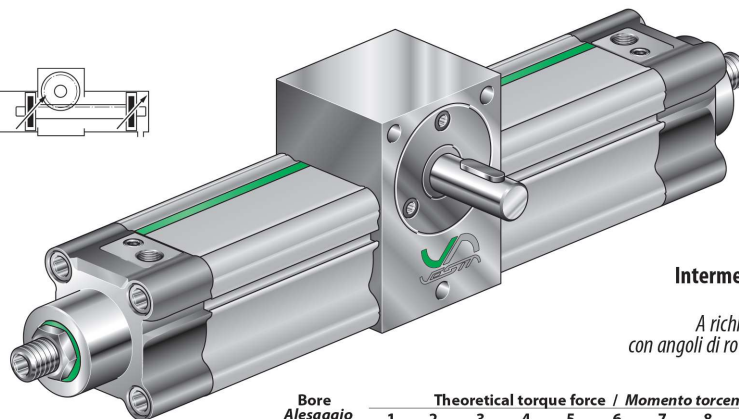
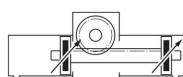


Fig. 2

**ROTARY ACTUATORS UNI 6604 - 69
CILINDRI AD ALBERO ROTANTE UNI 6604 - 69**

SERIE CRW

CRW □ □ □ □ □ □	
Bore Alesaggio (mm):	Rotation angles Angolo di rotazione
Ø25 ... 25	90; 180; 360.
Ø32 ... 32	0 Male pinion Albero maschio
Ø40 ... 40	1 Female pinion Albero femmina
Ø50 ... 50	
Ø63 ... 63	
Ø80 ... 80	
Ø100 ... 100	
	0 Basic / Base
	1 With final angular adjustment Regolazione rotazione finale



Intermediate rotations upon request.
A richiesta sono fornibili con angoli di rotazione intermedi.

CRW cylinder fixing see / Fissaggi per cilindri CRW vedi: **Pag. A-22 ÷ A-26**

Features of reed switches see / Caratteristiche finecorsa magnetici: **Pag. A-19**

Bore Alesaggio	Theoretical torque force / Momento torcente teorico										Bar
	1	2	3	4	5	6	7	8	9	10	
25	0,07	0,14	0,21	0,28	0,35	0,42	0,49	0,56	0,63	0,70	Kgm
32	0,12	0,24	0,36	0,48	0,60	0,72	0,84	0,96	1,08	1,20	Kgm
40	0,23	0,46	0,69	0,92	1,15	1,38	1,61	1,84	2,07	2,30	Kgm
50	0,44	0,88	1,32	1,76	2,20	2,64	3,08	3,48	3,92	4,36	Kgm
63	0,80	1,60	2,40	3,20	4,00	4,80	5,60	6,40	7,20	8,00	Kgm
80	1,75	3,50	5,25	7,00	8,75	10,5	12,2	14,0	15,7	17,5	Kgm
100	3,23	6,46	9,69	12,9	16,1	19,3	22,6	25,8	29,0	32,3	Kgm

End caps	Aluminium alloy.
Body	Aluminium alloy.
Shaft	C45 steel.
Shaft guide	Acetalic polymer.
Piston	Aluminium with polyurethane seals, magnet and guide ring.
Barrel	Anodized profiled aluminium tube.
Seals	Polyurethane rubber.

Cushioning	Pneumatic adjusting cushions.
Ambient temperature range	-10 °C ÷ +80 °C.
Temperature range of medium	0 °C ÷ +40 °C.
Lubrication	Not required.
Medium	Filtered air.
Max operating pressure	1 ÷ 10 bar.

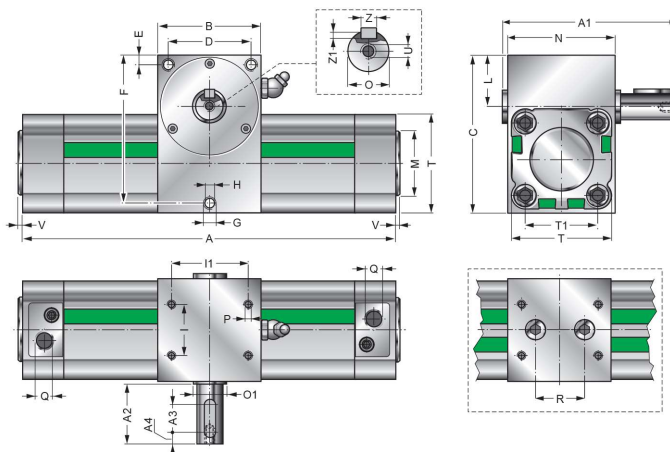
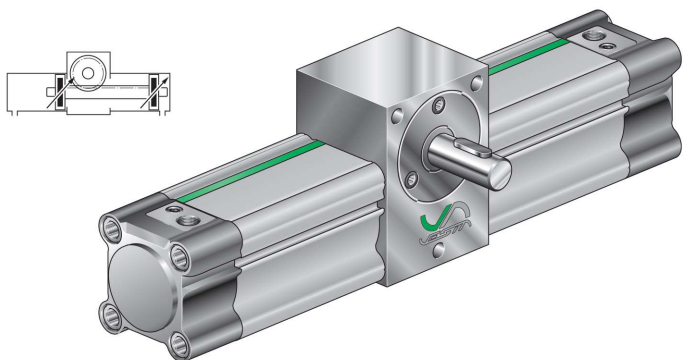
Testate	Lega di alluminio.
Corpo centrale	Lega di alluminio.
Albero	Acciaio C45.
Piattino di guida	Resina acetica.
Pistone	In alluminio con guarnizioni in poliuretano, magneti e fascia di guida.
Camicia	Tubo anodizzato d' alluminio.
Guarnizioni	Tutte in poliuretano.

Ammortizzatori	Pneumatici regolabili progressivi.
Temperatura ambiente	-10 °C ÷ +80 °C.
Temperatura fluido	0 °C ÷ +40 °C.
Lubrificazione	Non necessaria.
Fluido	Aria filtrata.
Pressione max d'esercizio	1 ÷ 10 bar.



CRW 0..

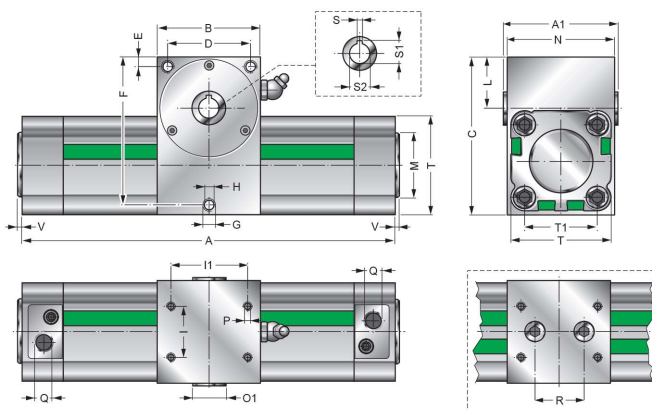
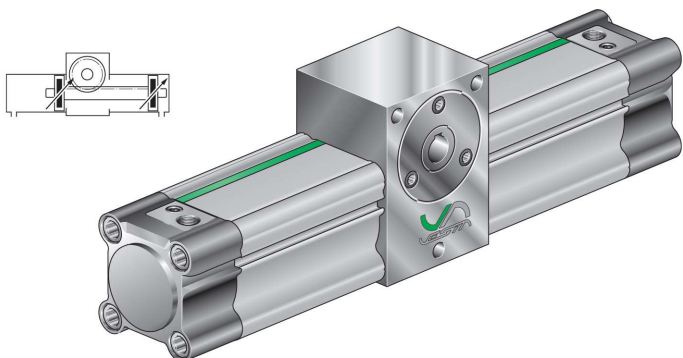
MALE PINION CYLINDER
CILINDRO ROTANTE ALBERO MASCHIO



Bore Alesaggio	A			A1	A2	A3	A4	B	C	D	E	F	G	H	I	I1	L	ØM	N	O	O1	P	Q	R	T	T1	U	V	Z	Z1	Code Codice
	90°	180°	360°																												
25	157	198	280	67	25	15	7	43	62	34	5	54,5	---	M6X8	25	16	22	---	40	Ø10	Ø12	M5X6	G1/8	20	40	26	M4X9	---	3	2	CRW 25 ... 0..
32	208	256	350	82	33	15	8	54	74	44	5	69	Ø5,2	M6X12	18	33	27	30	47	Ø14	Ø17	M6X10	G1/8	25	45	32,5	M5X12	4	5	3	CRW 32 ... 0..
40	237	294	407	91	33	15	8	60	84	46	7	77	Ø6,5	M8X15	22	40	29,5	35	56	Ø15	Ø17	M6X12	G1/4	25	54	38	M5X15	4	5	3	CRW 40 ... 0..
50	263	329	461	110	40	24	8	75	102	58	9	93	Ø6,5	M8X15	25	50	38,5	40	68	Ø18	Ø25	M8X12	G1/4	30	64	46,5	M6X15	4	6	3,5	CRW 50 ... 0..
63	307	389	552	124	44	29	8	85	116	69	8	108	Ø8,5	M10X15	35	60	43	45	78	Ø20	Ø30	M8X12	G3/8	40	75	56,5	M6X15	4	6	3,5	CRW 63 ... 0..
80	364	474	694	148	48	32	9	110	149	90	10	140	Ø10,5	M12X20	50	80	53,5	45	98	Ø25	Ø35	M10X15	G3/8	50	93	72	M8X15	4	8	4	CRW 80 ... 0..
100	403	532	792	177	60	40	10	120	172	96	12	160	Ø10,5	M12X20	60	80	60	55	115	Ø35	Ø50	M10X15	G1/2	60	110	89	M10X15	4	10	5	CRW 100 ... 0..

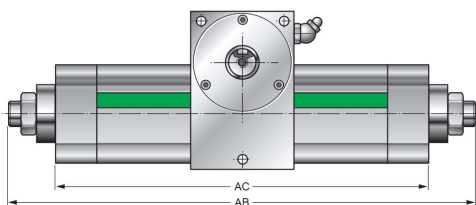
CRW 1..

FEMALE PINION CYLINDER
CILINDRO ROTANTE ALBERO FEMMINA



Bore Alesaggio	A			A1	B	C	D	E	F	G	H	I	I1	L	ØM	N	O1	P	Q	R	T	T1	V	S	S1	S2	Code Codice
	90°	180°	360°																								
25	159,2	198	280	42	43	62	34	5	54,5	---	M6X8	25	16	22	---	40	Ø12	M5X6	G1/8	20	40	26	---	3	9,4	8	CRW 25 ... 1..
32	208	256	350	49	54	74	44	5	69	Ø5,2	M6X12	18	33	27	30	47	Ø17	M6X10	G1/8	25	45	32,5	4	3	9,4	8	CRW 32 ... 1..
40	235	291,4	404,4	58	60	84	46	7	77	Ø6,5	M8X15	22	40	30	35	56	Ø17	M6X12	G1/4	25	54	38	4	3	11	10	CRW 40 ... 1..
50	261	328,4	460,4	70	75	102	58	9	93	Ø6,5	M8X15	25	50	39	40	68	Ø18	M8X12	G1/4	30	64	46,5	4	5	16	14	CRW 50 ... 1..
63	306	386	550	80	85	116	69	8	108	Ø8,5	M10X15	35	60	43	45	78	Ø20	M8X12	G3/8	40	75	56,5	4	6	23	20	CRW 63 ... 1..
80	361,2	471,2	691	100	110	149	90	10	140	Ø10,5	M12X20	60	80	54	45	98	Ø35	M10X15	G3/8	50	93	72	4	6	23	20	CRW 80 ... 1..
100	402,4	532	791,2	117	120	172	96	12	160	Ø10,5	M12X20	60	80	60	55	115	Ø50	M10X15	G1/2	60	110	89	4	8	28	25	CRW 100 ... 1..

FINAL ANGULAR ADJUSTMENT ROTATION / REGOLAZIONE ROTAZIONE FINALE



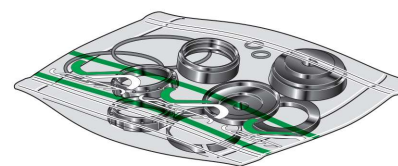
Bore Alesaggio	AC			AB					CH	
	90°	180°	360°	90° max.	90° min.	180° max.	180° min.	360° max.		360° min.
25	166,4	206,4	288,4	203	197	244	238	322	317	4*
32	212	260	354	258	250	306	298	400	392	10
40	243	300	413	293	286	350	343	462	456	10
50	275	340	473	319	310	385	377	517	509	10
63	316	396	560	367	357	443	433	612	602	10
80	373,2	483,2	703	436	423	546	533	766	753	13
100	416,8	546,4	805,6	481	465	610	594	870	854	13

* Inside exagon / Esagono incassato

Final angular adjustment: -8°; +5° /
Regolazione rotazione finale da -8° a +5°

..... - SG

SEALS KIT
KIT GUARNIZIONI DI RICAMBIO



Seals kit code for CRW cylinders =
Rotary cylinder code + Bore + - SG:
(The kit includes all seals).

Codice del kit per cilindri CRW =
Codice cilindro rotante + Alesaggio + - SG:
(Il kit comprende tutte le guarnizioni necessarie).

Example / Esempio: **CRW 63 - SG**