

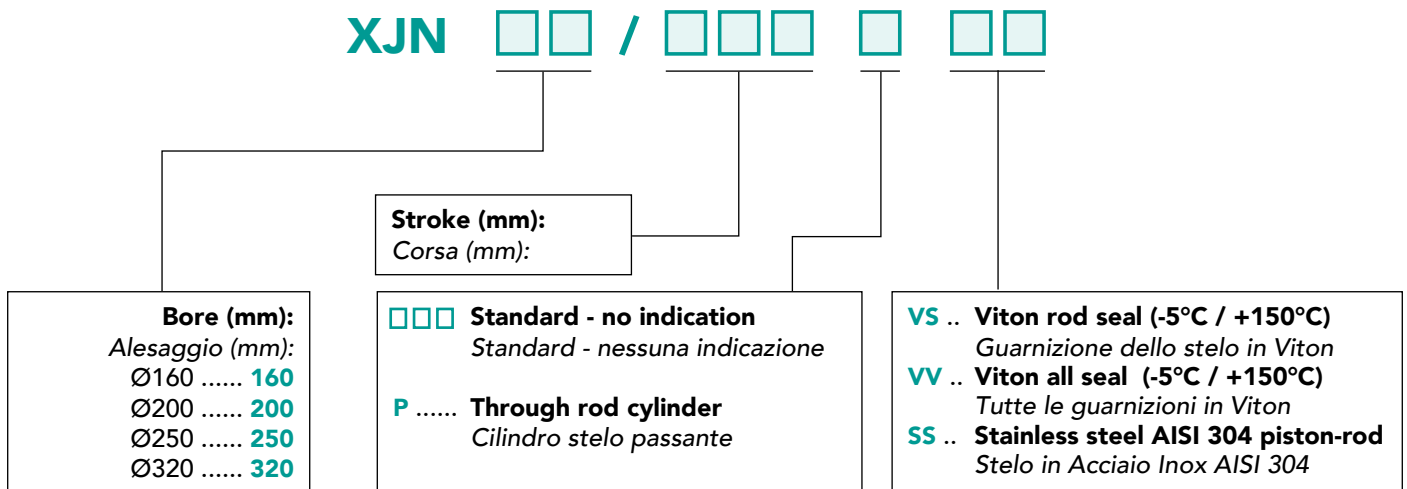
XJN Series

Available bores
Ø 160÷320 mm
Alesaggi disponibili
Ø 160÷320 mm

Compatible with
magnetic switches
*Predisposto per
finecorsa magnetici*

Compliant with
ISO 15552
*Conforme a
normativa ISO 15552*





DESCRIPTION / DESCRIZIONE

The new **Vesta XJN Series** cushioned pneumatic cylinder is compliant with ISO 15552, available in tie-rods version and also in double acting version with magnetic piston in a wide range of standard strokes. End caps are made of a light aluminium alloy, barrel are realized in anodized aluminium with chromium-plated steel piston rod.

La serie di attuatori pneumatici **Vesta Serie XJN** è conforme alla normativa ISO 15552 e disponibile nella versione a doppio effetto con pistone magnetico. Le testate sono in lega di alluminio, la camicia viene sottoposta a trattamento di anodizzazione e lo stelo è in acciaio cromato.

TECHNICAL FEATURES CARATTERISTICHE TECNICHE

| | |
|---|---|
| Heads / Testate | Die-cast aluminium alloy / Pressofuse in lega di alluminio |
| Piston rod / Stelo | Chromium-Plated steel / Acciaio cromato |
| Tie rod / Tiranti | Stainless steel / Acciaio Inox |
| Barrel / Camicia | Anodized profile aluminium tube / Tubo profilato ed anodizzato in alluminio |
| Seals / Guarnizioni | Polyurethane / Poliuretano |
| Cushioning / Ammortizzatori | Pneumatic adjusting cushions / Pneumatici progressivi regolabili |
| Environment temperature range / Temperatura ambiente | -10 °C ÷ +80 °C |
| Temperature range of medium / Temperatura fluido | 0 °C ÷ +40 °C |
| Lubrication / Lubrificazione | Not required / Non necessaria |
| Medium / Fluido | Filtered air / Aria filtrata |
| Max operating pressure / Pressione max d'esercizio | 10 bar |

..... - SG SEALS KIT / KIT GUARNIZIONI DI RICAMBIO

Seals kit code = Cylinder code + Bore + Versions + - **SG** (The kit includes all seals)

Example: **XJN 200 P VS - SG**

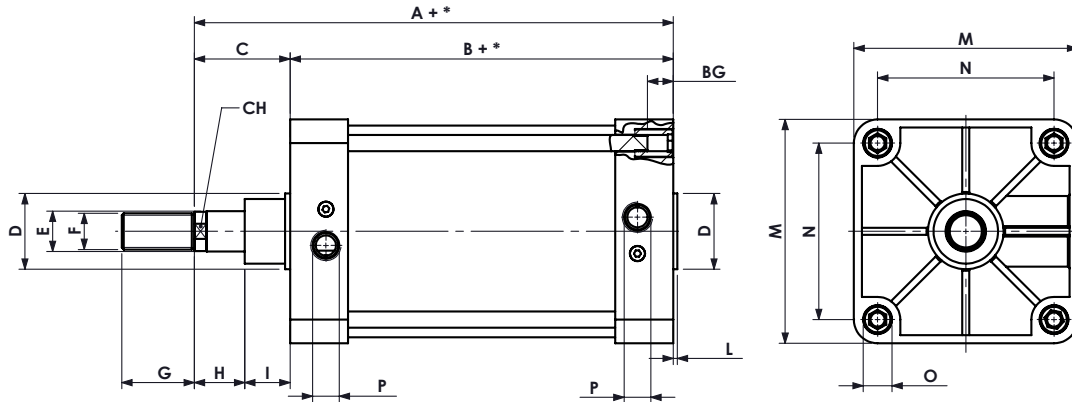
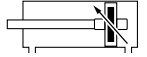
Codice del kit = Codice del cilindro + Alesaggio + Versioni + - **SG** (Il kit comprende tutte le guarnizioni necessarie)

Esempio: **XJN 200 P VS - SG**

STANDARD CYLINDER / CILINDRO STANDARD

XJN .. /...

* = Stroke / Corsa

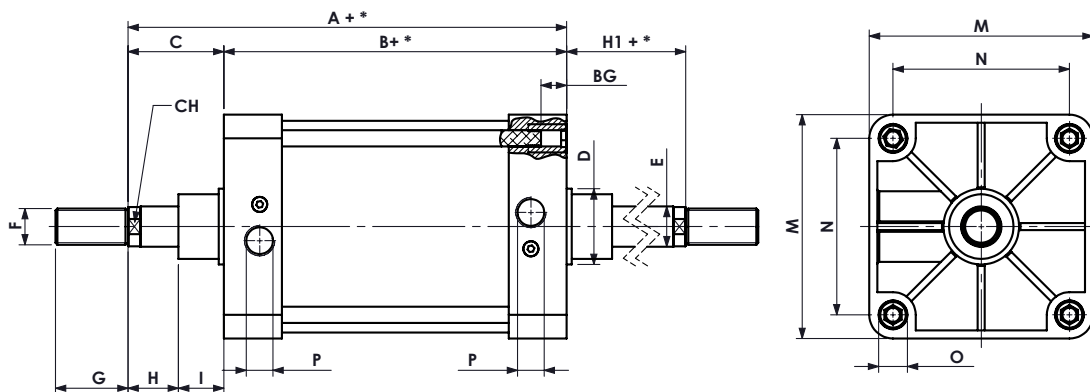


| Bore Alesaggio | A | B | C | ØD | ØE | ØF | G | H | I | L | M | N | ØO | ØP | BG | CH | Code Codice |
|-------------------|-----|-----|-----|-----|----|-------|----|----|----|----|-----|-----|-----|------|----|----|----------------|
| 160 | 260 | 180 | 80 | 65 | 40 | M36x2 | 72 | 25 | 55 | 6 | 180 | 140 | M16 | G3/4 | 22 | 36 | XJN 160/... |
| 200 | 275 | 180 | 95 | 75 | 40 | M36x2 | 72 | 28 | 67 | 5 | 220 | 175 | M16 | G3/4 | 22 | 36 | XJN 200/... |
| 250 | 305 | 200 | 105 | 90 | 50 | M42x2 | 84 | 30 | 75 | 8 | 270 | 220 | M20 | G1 | 25 | 46 | XJN 250/... |
| 320 | 340 | 220 | 120 | 110 | 63 | M48x2 | 96 | 30 | 90 | 10 | 350 | 270 | M24 | G1 | 28 | 55 | XJN 320/... |

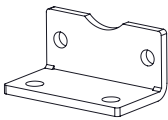
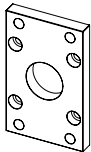
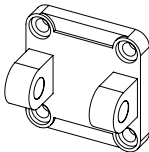
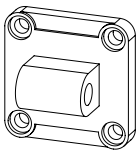
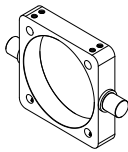
THROUGH ROD / STELO PASSANTE

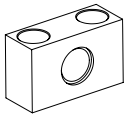
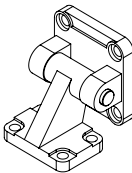
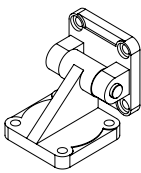
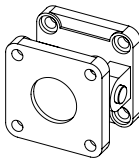
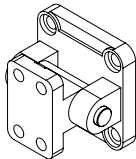
XJN .. /... P

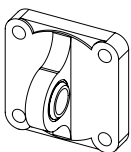
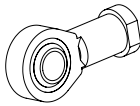
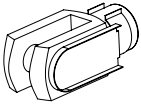
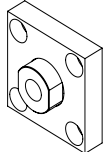
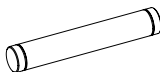
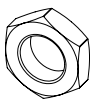
* = Stroke / Corsa



| Bore Alesaggio | A | B | C | ØD | ØE | ØF | G | H | H1 | I | M | N | ØO | ØP | BG | CH | Code Codice |
|-------------------|-----|-----|-----|-----|----|-------|----|----|-----|----|-----|-----|-----|------|----|----|----------------|
| 160 | 260 | 180 | 80 | 65 | 40 | M36x2 | 72 | 25 | 80 | 55 | 180 | 140 | M16 | G3/4 | 22 | 36 | XJN 160/...P |
| 200 | 275 | 180 | 95 | 75 | 40 | M36x2 | 72 | 30 | 95 | 65 | 220 | 175 | M16 | G3/4 | 22 | 36 | XJN 200/...P |
| 250 | 305 | 200 | 105 | 90 | 50 | M42x2 | 84 | 30 | 105 | 75 | 270 | 220 | M20 | G1 | 25 | 46 | XJN 250/...P |
| 320 | 340 | 220 | 120 | 110 | 63 | M48x2 | 96 | 30 | 120 | 90 | 350 | 270 | M24 | G1 | 28 | 55 | XJN 320/...P |

| ∅ | FOOT PIEDINO | FLANGE FLANGIA | FEMALE REAR CLEVIS CERNIERA FEMMINA POSTERIORE | FEMALE FRONT CLEVIS CONTRO-CERNIERA MASCIO | ADJUSTABLE TIE ROD TRUNNION CERNIERA INTERMEDIA REGISTRABILE PER TIRANTI |
|-----|---|---|---|---|---|
| |  |  |  |  |  |
| 160 | XP/160 | XFL/160 | XCF/160 | XCM/160 | XCIR/160 |
| 200 | XP/200 | XFL/200 | XCF/200 | XCM/200 | XCIR/200 |
| 250 | XP/250 | XFL/250 | XCF/250 | XCM/250 | XCIR/250 |
| 320 | a richiesta | XFL/320 | XCF/320 | XCM/320 | XCIR/320 |

| ∅ | TRUNNION BEARING SUPPORTI PER CERNIERA INTERMEDIA | REAR HINGE CONTRO-CERNIERA ORIZZONTALE Rif. CETOP RP107P | REAR HINGE CONTRO-CERNIERA ORIZZONTALE | REAR HINGE "L" SERIES CONTRO-CERNIERA VERTICALE SERIE "L" | REAR HINGE "N" SERIES CONTRO-CERNIERA VERTICALE SERIE "N" |
|-----|---|---|---|---|---|
| |  |  |  |  |  |
| 160 | SU-CI/160 | XAS/160 | XASV/160 | XANL/160 | XANN/160 |
| 200 | SU-CI/200 | XAS/200 | XASV/200 | XANL/200 | XANN/200 |
| 250 | a richiesta | XAS/250 | a richiesta | a richiesta | a richiesta |
| 320 | a richiesta | a richiesta | a richiesta | a richiesta | a richiesta |

| ∅ | CLEVIS (MALE) WITH ROD EYE CERNIERA MASCHIO CON SNODO | ROD EYE SNODO SFERICO | CLEVIS ROD FORCELLA STELO | FLOATING JOINT TYPE "F" FLANGIA AUTO-ALLINEANTE | CLEVIS PIN PERNO CERNIERA | ROD NUT DADO STELO |
|-----|---|---|---|---|---|---|
| |  |  |  |  |  |  |
| 160 | XCM-SN-AL/160 | SNS/10X1,25 | FS/10x1,25 | SAF/160 | USC/160 | DM10x1,25 |
| 200 | XCM-SN-AL/200 | SNS/12X1,25 | FS/12x1,25 | SAF/200 | USC/200 | DM12x1,25 |
| 250 | a richiesta | SNS/16X1,5 | FS/16x1,5 | a richiesta | USC/250 | a richiesta |
| 320 | a richiesta | SNS/16X1,5 | FS/16x1,5 | a richiesta | USC/320 | a richiesta |

MAGNETIC SWITCHES / FINECORSA MAGNETICI

| Code Codice | Type Tipo | Connection Connessione | Voltage range (V) Tensione max (V) |
|----------------|--------------------------|---|---------------------------------------|
| VNPR2 | reed | direct cable cavo diretto | 3-48 AC/DC |
| VNCR2 | reed | connector connettore | 3-48 AC/DC |
| VNCE3 | electronic (PNP) | connector 3 poles connettore 3 poli | 6-30 DC |
| VNPE3 | electronic (PNP) | direct cable 3 poles cavo diretto 3 poli | 6-30 DC |
| VNPR2HT | reed (temp. -20° +120°C) | direct cable cavo diretto | 3 -130 AC/DC |

Fixing for tie rods mounting = **FJS**
Supporto per montaggio su tiranti = **FJS**

