



## Štandardné vybavenie:

- Napájacie napätie 230 V AC
- Svorkovnicové pripojenie
- 2 momentové spínače
- 2 polohové spínače
- Mechanické koncové dorazy
- Mechanické pripojenie prírubové ISO 5211
- Miestny ukazovateľ polohy
- Ručné ovládanie
- Stupeň krytia IP 67

## Standard equipment:

- Voltage 230 V AC
- Terminal board connection
- 2 torque switches
- 2 position switches
- Mechanical stop ends
- Mechanical connection - flange ISO 5211
- Mechanical position indicator
- Manual control
- Protection code IP 67

## Špecifikačná tabuľka \Specification table\ SP 2.4

Objednávaci kód \Order code\ 284. x - x x x x / x x

Typ klímy \Climate resistance\	Okolité teplota \Ambient temperature\	Korózná kategória <sup>10)</sup> \Corrosivity category\	Krytie \Enclosure\	↓
Mierna \Standard \	-25°C ... +55°C	C3	IP 67	1
	-25°C ... +55°C	C3	IP 68 <sup>11)</sup>	5
Tropická vlhká + ČOV \Tropics and Wet\	-25°C ... +55°C	C4	IP 67	2
Chladná \Cold \	-50°C ... +40°C	C3	IP 67	3
Tropická suchá a suchá \Tropical dry and Dry\	-25°C ... +55°C	C3	IP 67	6
Morská \Sea\	-50°C ... +40°C	C4	IP 67	7
Arktická \Arctic\	-60°C ... +40°C	C3	IP 67	8

Elektrické pripojenie \Electric connection\	Napájacie napätie \Voltage\	Schéma zapojenia \Wiring diagram\	↓
Na svorkovnicu \To terminal board\	230 V AC	Z1a + Z11a	0
	220 V AC		L
	3x400 V AC	Z78a + Z12a <sup>22)</sup>	9
	3x400 V AC <sup>28)</sup>	Z303 + Z12a <sup>22)</sup>	2
	3x380 V AC	Z78a + Z12a <sup>22)</sup>	M
	3x380 V AC <sup>28)</sup>	Z303 + Z12a <sup>22)</sup>	N
	24 V AC	Z507a	3
	24 V DC	Z503a	A
Na konektor <sup>21)</sup> \To connector\	230 V AC	Z1a + Z11a	5
	220 V AC		P
	3x400 V AC	Z78a + Z12a <sup>22)</sup>	7
	3x400 V AC <sup>28)</sup>	Z303 + Z12a <sup>22)</sup>	6
	3x380 V AC	Z78a + Z12a <sup>22)</sup>	R
	3x380 V AC <sup>28)</sup>	Z303 + Z12a <sup>22)</sup>	S
	24 V AC	Z507a	8
	24 V DC	Z503a	C

Vypínací moment \Switching-off torque\	Max. zaťažovací moment \Max. load torque\		Elektromotor \Electric motor\ 230 V, 220 V AC		Elektromotor \Electric motor\ 3x380, 3x400 V AC   24 V AC/DC			↓
	Režim prevádzky Otvor-Zatvor <sup>32)</sup> \ON - OFF duty\	Regulačná prevádzka <sup>33)</sup> \Modulating duty\	Doba prestavenia \Operating time\	[W]	Doba prestavenia \Operating time\ <sup>34)</sup>		[W]	
					AC	AC/DC		
575 Nm	500 Nm	400 Nm	40 s/90°	60	40 s/90°	90	65	0
			80 s/90°					1
			160 s/90°					2
650 Nm	580 Nm	520 Nm	80 s/90°	60	80 s/90°	90	-	

Pracovný uhol \Operating angle\		↓
S pevnými dorazmi \With stop ends\	60°	A
	90°	B
	120°	C
	160°	D
Bez dorazov \Without stop ends\	60°	K
	90°	L
	120°	M
	160°	N
	360°	P
	> 0° 360° <sup>41)</sup>	Z

Pokračovanie na  
ďalšej strane  
\Next page\

## Poznámky:

10) Kategória klimatickej odolnosti podľa ISO 9223 / EN ISO 12944-2.

11) IP 68 - 10 m / 48 hod.

21) Vyhotovenie s konektorom len do -40°C.

Schémy zapojenia sú uvedené bez číselného označenia na konektore. Úplná schéma na požiadanie.

## Notes:

10) Climate resistance according to ISO 9223 / EN ISO 12944-2.

11) IP 68 - 10 m / 48 hours.

21) The version with connector in -40°C only.

Wiring diagrams are not showing connector pin numbers. Complete diagram on request.

Objednávaci kód \Order code\ 284. x - x x x x x x / x x

Vysielač polohy \Transmitter\		Zapojenie \Connection\	Výstup \Output\	Schéma zapojenia \Wiring diagram\	
Bez vysielača \Without transmitter\		-	-	-	A
Odporový \Potentiometer\	Jednoduchý \Single\	-	1 x 100 1 x 2 000	Z5a	B F
	Dvojitý <sup>22)</sup> \Double\	-	2 x 100 2 x 2 000	Z6a	K P
Elektronický - prúdový \Electronic position transmitter\	Bez zdroja \Passive \	2-vodič \2-wire\	4 - 20 mA	Z10a	S
		3-vodič \3-wire\	0 - 20 mA	Z257a	T
			4 - 20 mA		V
	So zdrojom <sup>59)</sup> \Active \	2-vodič \2-wire\	0 - 5 mA	Z269a	Y
			4 - 20 mA		Q
		3-vodič \3-wire\	0 - 20 mA	Z260a	U
0 - 5 mA	W				
Prúdový \CPT\	Bez zdroja \Passive \	2-vodič \2-wire\	4 - 20 mA	Z10a	I
	So zdrojom \Active \ <sup>59)</sup>		4 - 20 mA	Z269a	J

Mechanické pripojenie \Mechanical connection\		Tvar pripoj. dielca \Coupling shape\		Rozmerový náčrt \Dimensional drawing\	
		ISO	Rozmer \Dimension\		
Príruba \Flange\ ISO 5211	F10/F12 <sup>61)</sup>	D-27	27x27	P-1147 P-2148/F	A
		L-27			B
		D-22	22x22		E
		L-22			F
		H-16	16x22 <sup>62)</sup>		N
		H-19	19x28 <sup>62)</sup>		P
		H-22	22x28 <sup>62)</sup>		4
		H-22	22x32 <sup>62)</sup>		G
		H-27	27x48 <sup>62)</sup>		C
		V-20	Ø20		9
		V-30	Ø30		7
		V-42	Ø42		H
		V-45.4	Ø45.4 <sup>63)</sup>		V
		V-50	Ø50 <sup>62)</sup>		D
-	- <sup>65)</sup>	M			
Stojan, výstupný hriadeľ, pero \Stand, Output shaft, Key\		E04	Ø50	P-1395, P-1413/B P-2148/F	J
Stojan + Páka \Stand + Lever\		-	-		K
Stojan + Páka + Ťahadlo TV 50-1/25 \Stand + Lever + Pull-rod TV 50-1/25\		-	-		L

Rozšírené vybavenie \Additional equipment\		Schémy zapojenia \Wiring diagrams\					
		230 V AC	3x400 V AC	24 V AC	24 V DC		
A	2 prídavné polohové spínače \2 additional position switches\ <sup>22)</sup>	Z11a	Z12a	Z507a	Z503a	0	0
E	Vyhrievací odpor s tepelným spínačom \Space heater with thermal switch\	Z1a	Z78a	Z507a	Z503a	0	2
C	Miestne ovládanie (len do -40 °C) \Electric local controls (only till -40 °C)\	Z270i	Z90c, Z304a	Z509a	Z505a	0	7
D	Vyhrievací odpor \Space heater\	Z1a	Z78a	Z507a	Z503a	1	5
H	Pozlátené kontakty mikrosponáčov, detaily po konzultácii s výrobcou \Gold coated contacts of microswitches, details after consultation with producer\					4	0

Dovolené kombinácie a kódy \Allowed combination and code\:  
**A+E=04**, A+C=08, E+C=10, A+E+C=12, A+D=16, C+D=17, A+C+D=18

**Poznámky:**

- 22) Vyhrotenie 3x400 V (380 V) s prídavnými polohovými spínačmi a dvojitým vysielačom po dohode s výrobcou.  
28) Vyhrotenie s reverzačnými stykačmi.  
32) Týmto momentom je možné zaťažovať servopohon v režime S2-10 min, resp. S4-25%, 6-90 cyklov/hod.  
33) Týmto momentom je možné zaťažovať servopohon v režime S4-25%, 90-1 200 cyklov/hod.  
34) Odchýlka doby prestavenia pre DC elektromotory je -50% až +30% v závislosti od záťaže. Pre iné napätia je ± 10%.  
41) Platí len pre vyhotovenie bez vysielača.  
59) Pre napájacie napätie 24 VAC/DC po dohode s výrobcou.  
61) Odporúčaná zaťažovací moment pre F10 - max. 500 Nm.  
62) Pripojovací otvor priamo vo výstupnom hriadeľi ( bez výmennej vložky ).  
63) Otvor pre výmennú vložku.  
65) Výmenná vložka. Tvar otvoru pripojovacieho dielca podľa dohody.

**Notes:**

- 22) Version 3x400 V (380 V) with additional position switches and double transmitter in agreement with producer.  
28) Version with reverse contacts.  
32) By this torque is possible to load the actuator under duty cycle S2-10 min, or S4-25%, 6-90 cycles per hour.  
33) By this torque is possible to load the actuator under duty cycle S4-25%, 90 - 1 200 cycles per hour.  
34) Deviation of operating speed for the DC electric motor is from -50% up to +30% depending on load. For other voltages the deviation is ± 10%.  
41) Valid for version without transmitter only.  
59) Active position transmitter for version 24 V AC/DC only after agreement with producer.  
61) Recommended load torque is max. 500 Nm for flange F10.  
62) Connection bore directly within output shaft (without replaceable insert).  
63) Bore for replaceable insert.  
65) Replaceable insert. Profile of hole in connecting part on request.

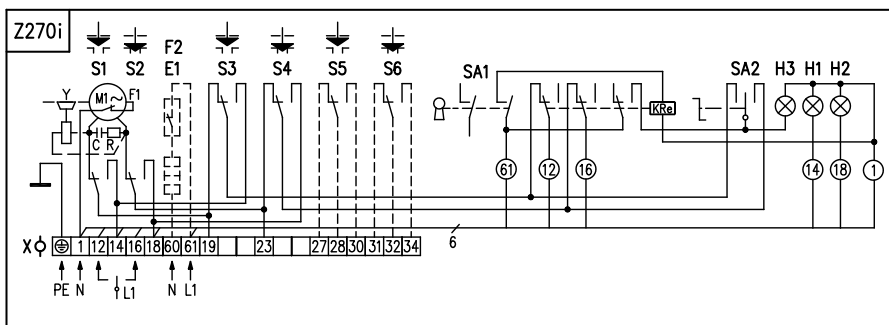
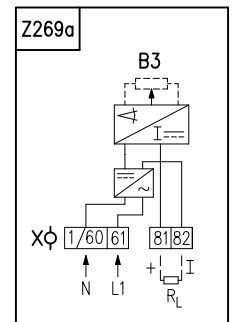
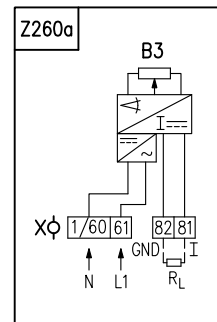
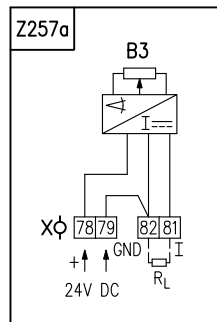
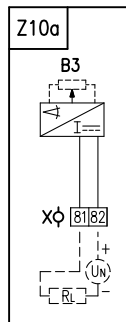
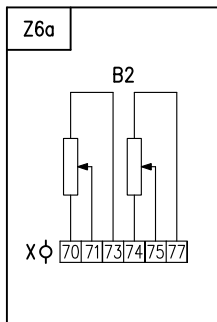
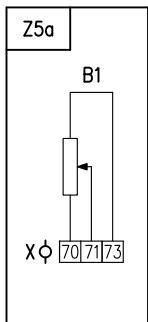
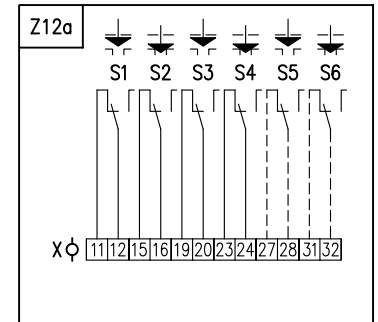
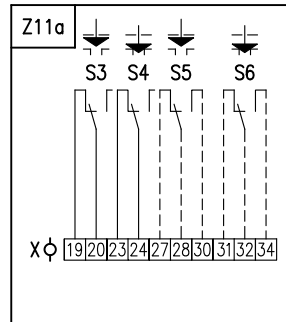
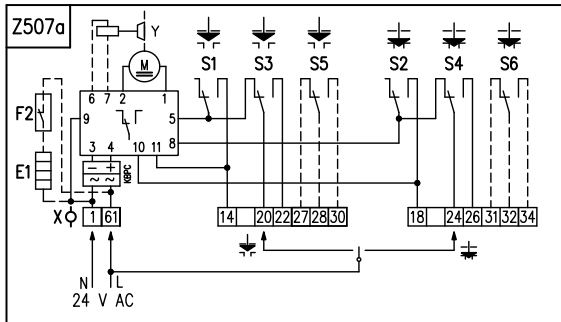
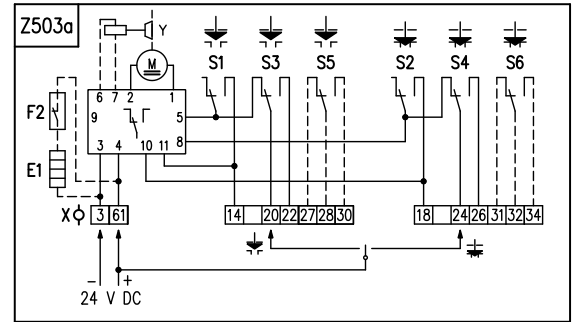
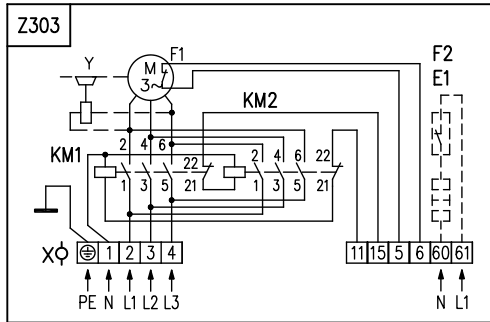
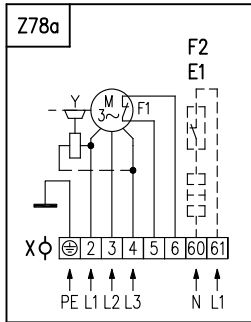
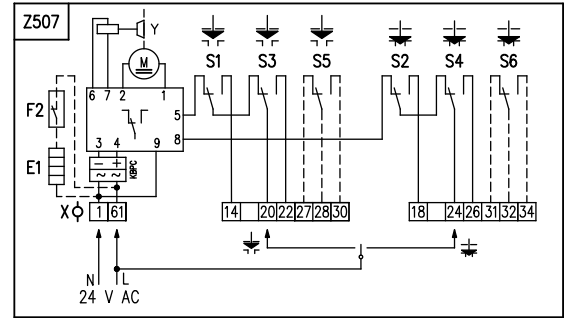
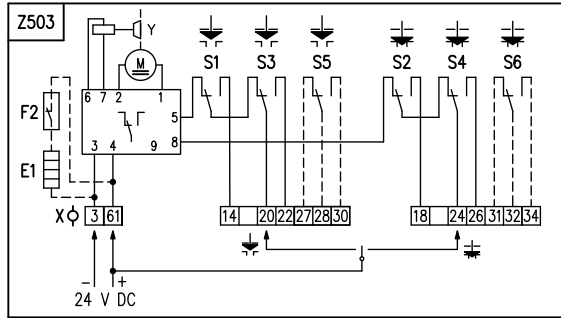
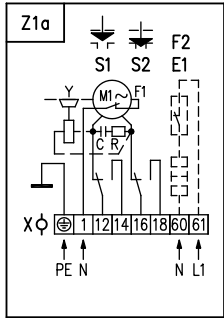
**Schémy zapojenia \Wiring diagrams\ SP 2.4****Elektrické pripojenie:**

- na svorkovnicu s 24 svorkami s prierezom pripojovacích vodičov 2,5 mm<sup>2</sup>,  
- cez 3 kábelové vývody: - M20x1,5 pre priemer kábla 8 až 14,5 mm (1 ks),  
- M16x1,5 pre priemer kábla 6 až 10,5 mm (2 ks).

**Electric connection:**

- to terminal board with 24 clamps, wire cross section 2.5 mm<sup>2</sup>,  
- via 3 cable glands: - M20x1.5 for cable diameter 8 to 14.5 mm (1 piece),  
- M16x1.5 for cable diameter 6 to 10.5 mm (2 pcs.).

Schémy zapojenia Wiring diagrams \ SP 1, SP 2, SP 2.3, SP 2.4

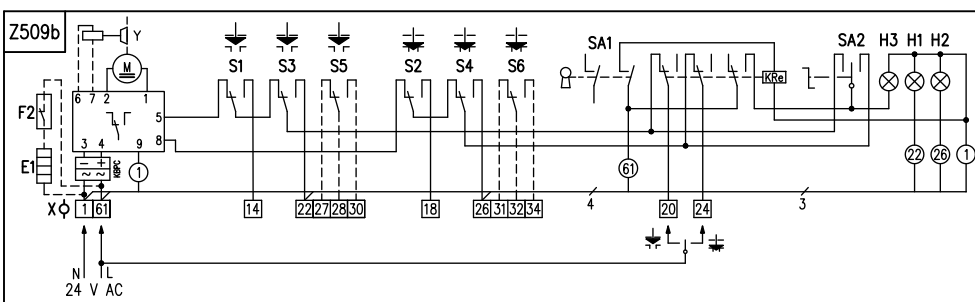
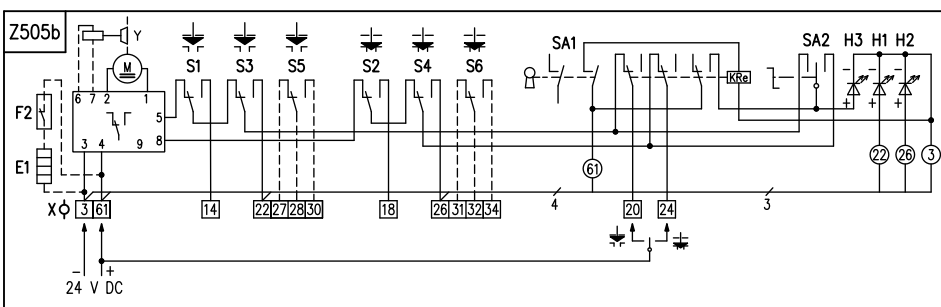
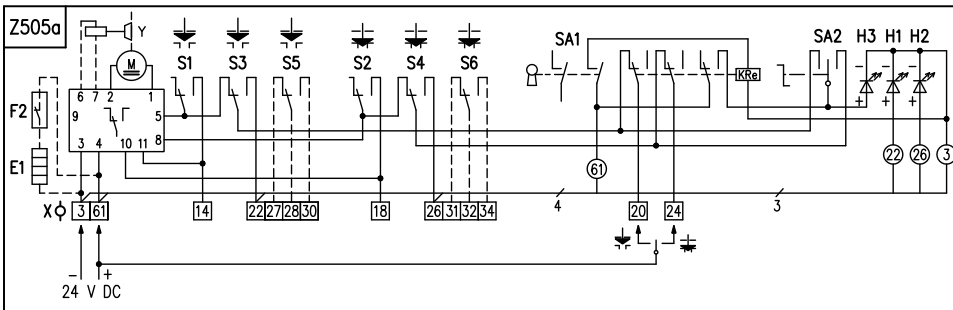
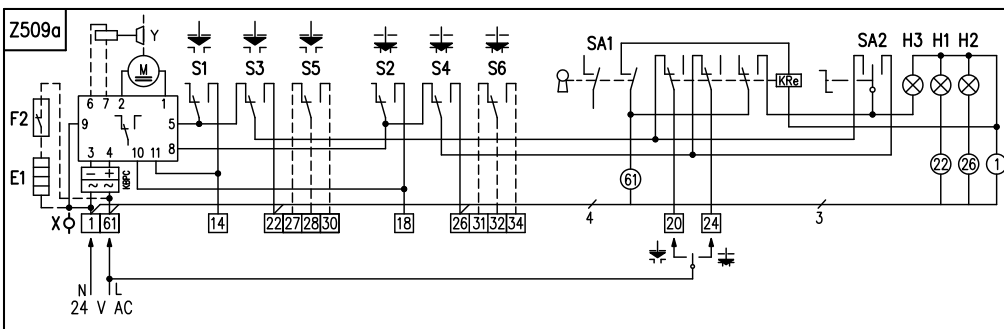
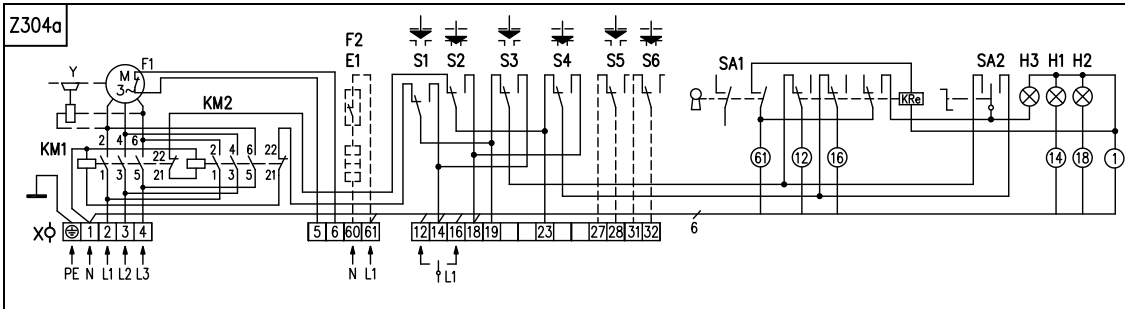
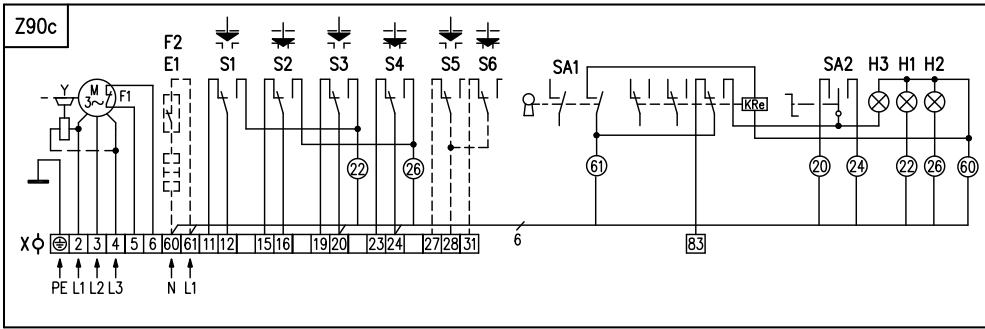


**Poznámky:**

1. Zapojenie je limitované počtom svoriek 24 na svorkovnici servopohonu.
2. Elektromotory sú štandardne vybavené tepelnou ochranou.
3. Vo vyhotovení ES s napájacím napätím 24 V AC nie je potrebné pripojiť zemiaci vodič PE.
4. Iné zapojenia servopohonov ako sú uvedené v katalógu sú možné po dohode s výrobcom.

**Notes:**

1. Wiring connection is limited by max. number of 24 terminals.
2. Electric motors are equipped with thermal protection as standard.
3. The version of EA with supply voltage of 24V AC does not require connecting of an earthing cable PE.
4. Different wirings of actuators than shown in the catalogue are possible after agreement with producer.



**Legenda:**

Z1a	.....zapojenie 1-fázového elektromotora
Z5a	.....zapojenie jednoduchého odporového vysieláča polohy
Z6a	.....zapojenie dvojitého odporového vysieláča polohy
Z10a	.....zapojenie polohového vysieláča prúdového - 2-vodič bez zdroja
Z11a	.....zapojenie polohových spínačov pre 1-fázový elektromotor
Z12a	.....zapojenie polohových spínačov pre 3-fázový elektromotor
Z78a	.....zapojenie 3-fázového elektromotora
Z90c	.....zapojenie 3-fázového elektromotora s miestnym ovládaním
Z257a	.....zapojenie el. polohového vysieláča prúdového - 3-vodič bez zdroja
Z260a	.....zapojenie el. polohového vysieláča prúdového - 3-vodič so zdrojom
Z269a	.....zapojenie polohového vysieláča prúdového - 2-vodič so zdrojom
Z270i	.....zapojenie 1-fázového elektromotora s miestnym ovládaním
Z303	.....zapojenie 3-fázového elektromotora s reverzačnými stýkačkami
Z304a	.....zapojenie 3-fázového elektromotora s reverzačnými stýkačkami a miestnym ovládaním
Z503	.....zapojenie SP 1 s ektromotorom 24 V DC
Z503a	.....zapojenie SP 2, SP 2.3, SP 2.4 s ektromotorom 24 V DC
Z505a	.....zapojenie SP 2, SP 2.3, SP 2.4 s ektromotorom 24 V DC s miestnym ovládaním
Z505b	.....zapojenie SP 1 s ektromotorom 24 V DC s miestnym ovládaním
Z507	.....zapojenie SP 1 s ektromotorom 24 V AC
Z507a	.....zapojenie SP 2, SP 2.3, SP 2.4 s ektromotorom 24 V AC
Z509a	.....zapojenie SP 2, SP 2.3, SP 2.4 s ektromotorom 24 V AC s miestnym ovládaním
Z509b	.....zapojenie SP 1 s ektromotorom 24 V AC s miestnym ovládaním

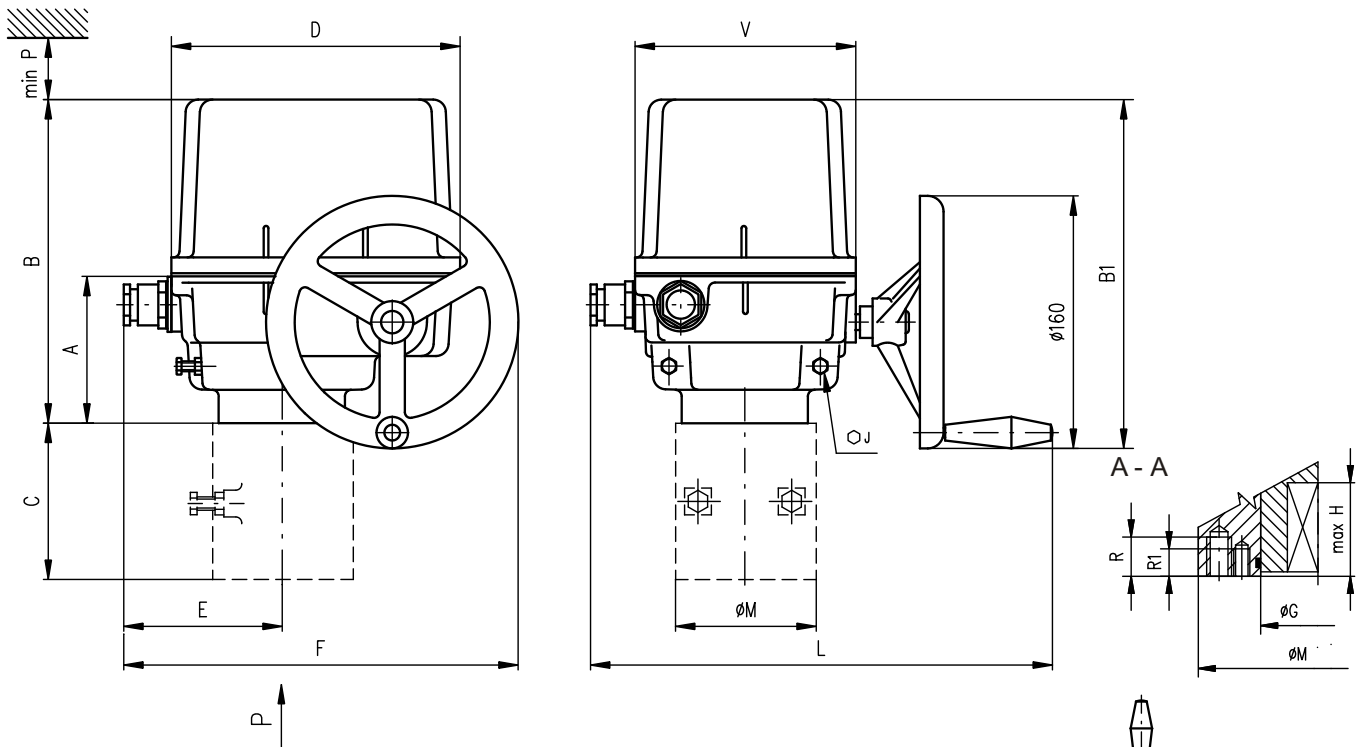
B1	.....odporový vysieláč jednoduchý
B2	.....odporový vysieláč dvojitý
B3	.....polohový vysieláč prúdový
S1	.....momentový spínač „otvorené“
S2	.....momentový spínač „zatvorené“
S3	.....polohový spínač „otvorené“
S4	.....polohový spínač „zatvorené“
S5	.....prídavný polohový spínač „otvorené“
S6	.....prídavný polohový spínač „zatvorené“
M	.....elektromotor
C	.....kondenzátor
Y	.....brzda elektromotora
E1	.....vyhrievací odpor
F1	.....tepelná ochrana elektromotora
F2	.....tepelný spínač vyhrievacieho odporu
X	.....svorkovnica
I	.....výstupný signál prúdový
H1	.....indikácia koncovej polohy „otvorené“
H2	.....indikácia koncovej polohy „zatvorené“
H3	.....indikácia režimu „miestne ovládanie“
SA1	.....otočný prepínač s kľúčom „dialkové - 0 - miestne“ ovládanie
SA2	.....otočný prepínač „otvára - stop - zatvára“
R	.....zrážací odpor
R <sub>L</sub>	.....zaťažovací odpor
KM	.....reverzný stýkač

**Legend:**

Z1a	.....connection of 1-phase electric motor
Z5a	.....connection of single potentiometer
Z6a	.....connection of double potentiometer
Z10a	.....connection of CPT or electronic position transmitter - 2 - wire, passive
Z11a	.....connection of position switches for 1-phase electric motor
Z12a	.....connection of position switches for 3-phase electric motor
Z78a	.....connection of 3-phase electric motor
Z90c	.....connection of 3-phase electric motor with local controls
Z257a	.....connection of electronic position transmitter - 3 - wire, passive
Z260a	.....connection of electronic position transmitter - 3 - wire, active
Z269a	.....connection of CPT or electronic position transmitter - 2 wire - active
Z270i	.....connection of 1-phase electric motor with local controls
Z303	.....connection of 3 -phase electric motor with reverse contactors
Z304a	.....connection of 3 -phase electric motor with reverse contactors and with local controls
Z503	.....connection of SP 1 with electric motor 24 V DC
Z503a	.....connection of SP 2, SP 2.3, SP 2.4 with electric motor 24 V DC
Z505a	.....connection of SP 2, SP 2.3, SP 2.4 with electric motor 24 V DC with local controls
Z505b	.....connection of SP 1 with electric motor 24 V DC with local controls
Z507	.....connection of SP 1 with electric motor 24 V AC
Z507a	.....connection of SP 2, SP 2.3, SP 2.4 with electric motor 24 V AC
Z509a	.....connection of SP 2, SP 2.3, SP 2.4 with electric motor 24 V AC with local controls
Z509b	.....connection of SP 1 with electric motor 24 V AC with local controls

B1	.....single potentiometer
B2	.....double potentiometer
B3	.....CPT or electronic position transmitter
S1	.....torque switch „open“
S2	.....torque switch „closed“
S3	.....position switch „open“
S4	.....position switch „closed“
S5	.....additional position switch „open“
S6	.....additional position switch „closed“
M	.....electric motor
C	.....capacitor
Y	.....motor's brake
E1	.....space heater
F1	.....motor's thermal protection
F2	.....space heater's thermal switch
X	.....terminal board
I	.....output current signal
H1	.....indication of „open“ limit position
H2	.....indication of „closed“ limit position
H3	.....indication of „electric local control“
SA1	.....rotary switch with key „remote - 0 - electric local“ control
SA2	.....rotary switch „opening - stop - closing“
R	.....reducing resistor
R <sub>L</sub>	.....loading resistor
KM	.....reverse contactor

Rozmerové náčrty \Dimensional drawings\ SP 1, SP 2, SP 2.3, SP 2.4



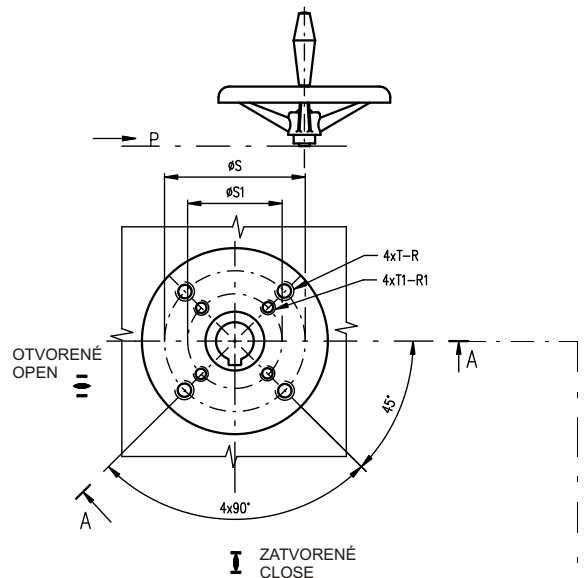
Hlavné rozmery \Main dimensions\

Typ \Type\	A	B	B1	C	D	E	F	J	L	M	P	V
SP 1	102	221	229	-	183	93	243	17	280 396*	90	160	140
SP 2								17		90		
SP 2.3	117	316	323	112	232	119	294	22	330 446*	125	210	190
SP 2.4				127				22		150		

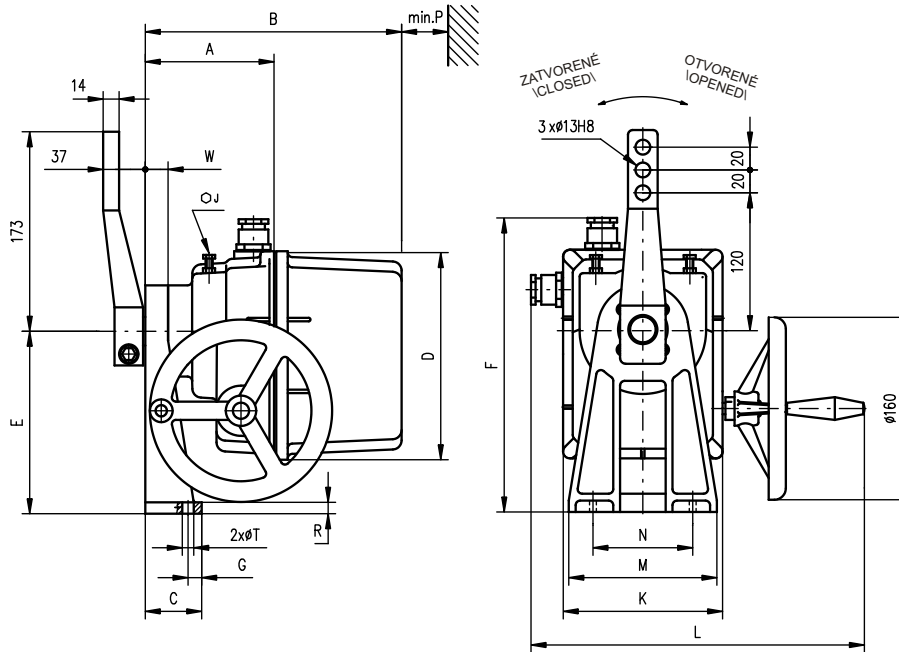
\* platí pre vyhotovenie s konektorom \valid for version with a connector\

Rozmery prírub \Flange dimensions\

Typ \Type\	G	H	R	R1	S	S1	T	T1	Veľkosť príruby \Flange size\
SP 1	40	37	16	14	70	50	M8	M6	F07/F05
SP 2	40	49	18	14	70	50	M8	M6	F07/F05
SP 2.3	55	56	25	17	102	70	M10	M8	F10/F07
SP 2.4	65	71	30	25	125	102	M12	M10	F12/F10



Tvar pripojovacieho diela \Coupling shape\										
D-xx		L-xx		H-xx			V-xx		V-30, V-45.4	
ISO	Rozmer \Dimension\	ISO	Rozmer \Dimension\	ISO	Rozmer \Dimension\		ISO	Rozmer \Dimension\		
D-xx	U	L-xx	U	H-xx	U	V	V-xx	W	Z	X
D-11	11	L-11	11	H-8	8	13	V-12	12	13.6	4.0
D-14	14	L-14	14	H-10	10	16	V-14	14	16.1	5.0
D-16	16	L-16	16	H-11	11	18	V-16	16	18.1	5.0
D-17	17	L-17	17	H-12	12	18	V-17	17	19.5	6.0
D-22	22	L-22	22	H-13	13	19	V-18	18	20.5	6.0
D-27	27	L-27	27	H-14	14	22	V-20	20	22.5	6.0
				H-16	16	22	V-22	22	24.5	6.0
				H-17	17	25	V-28	28	30.9	8.0
				H-19	19	28	V-30	30	32.5	8.0
				H-22	22	32	V-32.2	32.2	35	6.5
				H-27	27	48	V-42	42	45.1	12.0
							V-45.4	45.4	48.8	10.0
							V-50	50	53.5	14.0



Hlavné rozmery \Main dimensions\

Typ \Type\	A	B	C	D	E	F	F2	G	W	J	K	L	M	N	P	R	T
SP 1	122	241	50	183	160	258	273 345*	12	20	13	140	280 396*	130	80	160	10	10.5
SP 2	145	344	58	232	200	323	-	30	28	17	190	330 446*	160	90	210	11	12.6

\* platí pre vyhotovenie s konektorom \valid for version with a connector\

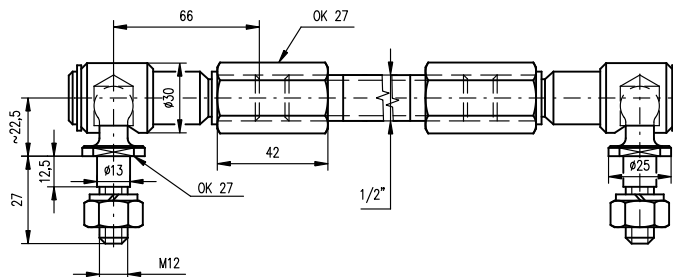
Vyhotovenie servopohonu SP 1 a SP 2 so stojanom a voľným koncom hriadeľa  
 \Version SP 1 and SP 2 with stand and free shaft\

Tvar pripojovacieho dielca E \Coupling shape E\

Typ \Type\	H	S	U	V	Z	Y	Y1	Tvar pripojovacieho dielca \Coupling shape\
SP 1	24.5	22	6	28	25	2	2	E01
SP 2	27.9	25	8	35	28	2	2	E02

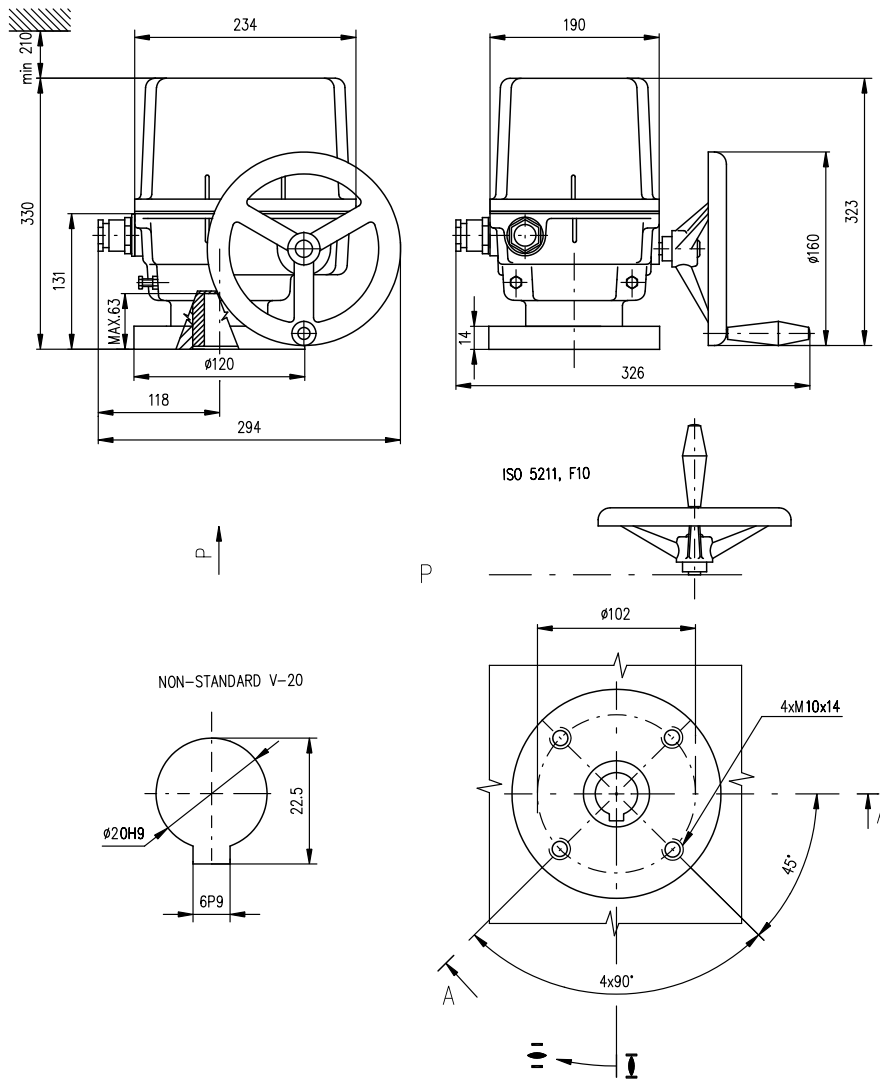
P - 1162

Ťahadlo TV 360  
 \Pull-rod TV 360\



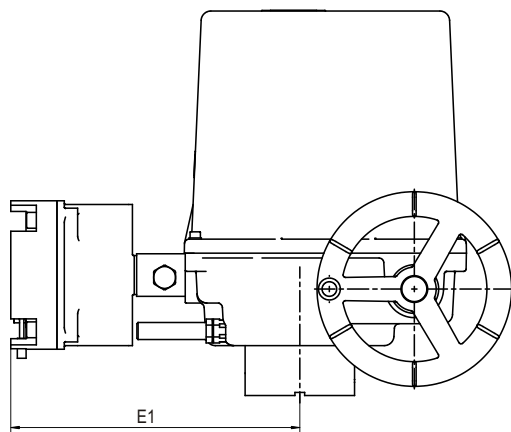
P - 0210

Vyhotovené servopohonu SP 2 s prírubou F10  
 \Version of SP 2 actuator with F10 flange \



P - 2068

Vyhotovené servopohonov SP 1 a SP 2 s miestnym ovládaním  
 \Version of SP 1 and SP 2 actuators with electric local control\

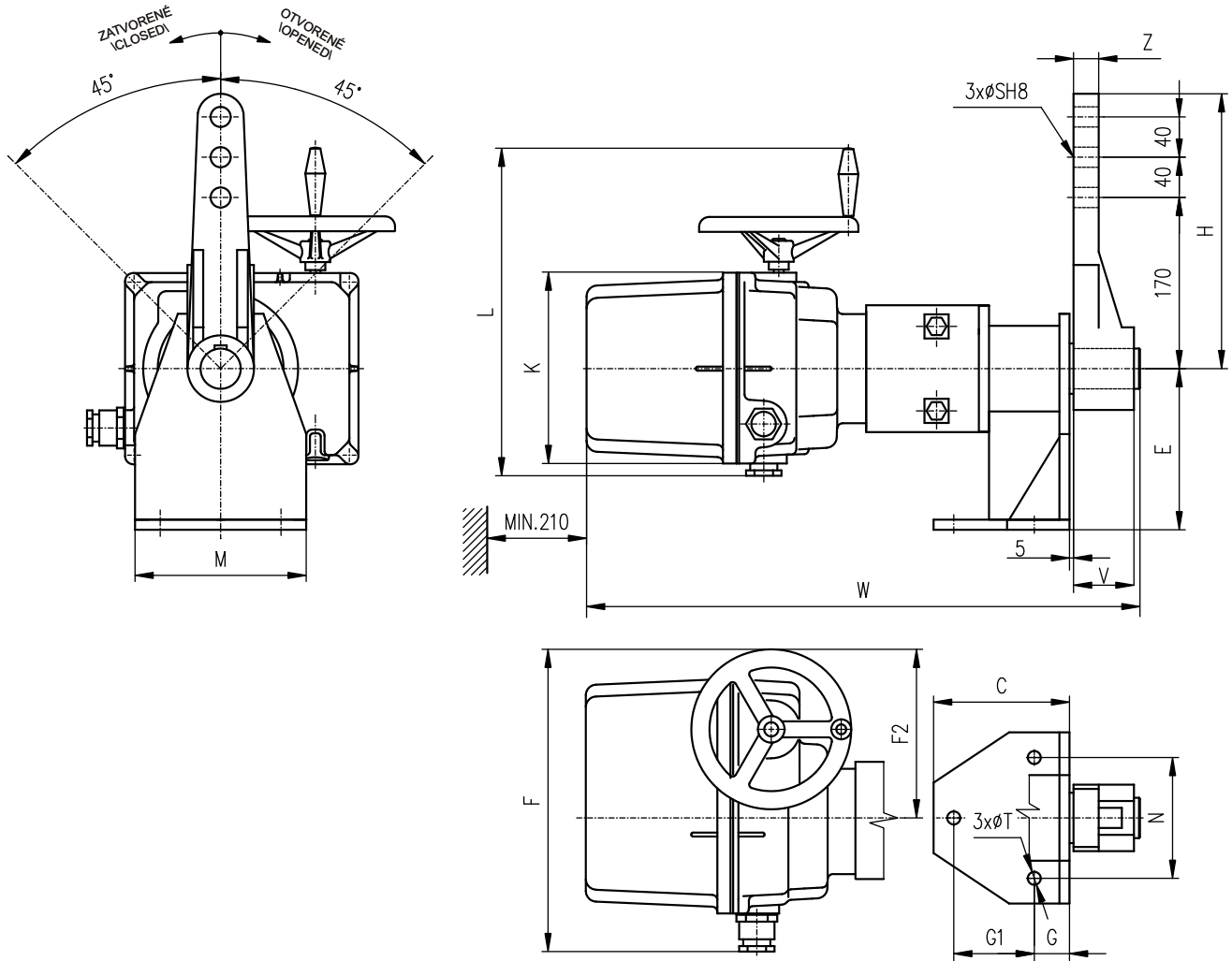


SP 2	P-2148/E	-25 °C / -50 °C	238
SP 1	P-2148/A	-25 °C / -50 °C	238
Typ \Type\	Vyhotovenie \Version\	Teplota \Temperature\	E1

Ďalšie rozmery podľa základných rozmerových náčrtov.  
 \Other dimensions according to basic dimensional drawings\

P - 2148





Hlavné rozmery \Main dimensions\

Typ \Type\	C	E	F	F2	G	G1	H	W	K	L	M	N	S	T	V	Z
SP 2.3	135	160	294	175	35	80	278	584	190	330 446*	170	120	20	13	56	20
SP 2.4	200	220	294	175	60	120	278	654	190	330 446*	228	170	25	17	80	30

\* platí pre vyhotovenie s konektorom \valid for version with a connector\

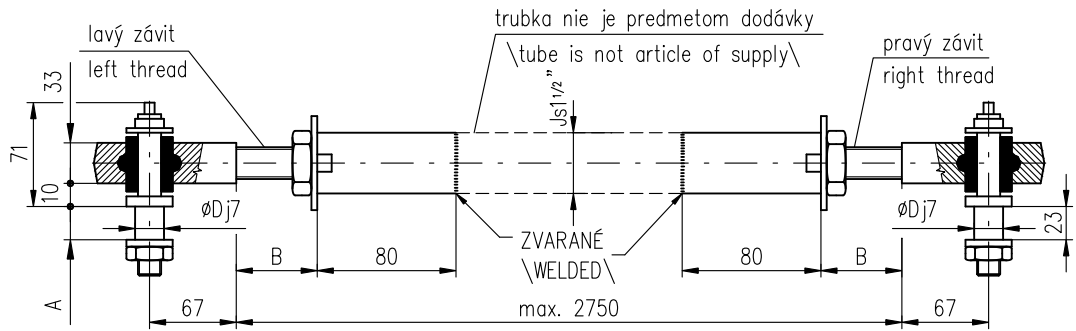
Vyhotovenie servopohonu SP 2.3 a SP 2.4 so stojanom a voľným koncom hriadeľa  
 \Version SP 2.3, SP 2.4 with stand and free shaft\

Tvar pripojovacieho dielca E \Coupling shape E\

Typ \Type\	H	S	U	V	Z	Y	Y1	Tvar pripojovacieho dielca \Coupling shape\
SP 2.3	43.1	40	12	66	56	4	7	E03
SP 2.4	53.8	50	16	82	70	4	7	E04

P - 1395

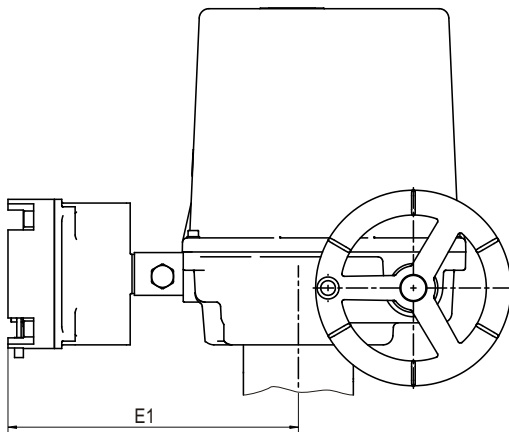
Ťahadlo TV 40-1/20 a TV 50-1/25  
 \Pull-rod TV 40-1/20 and TV 50-1/25\



P-1413/B	SP 2.4	TV 50-1/25	28	Min.30	25
P-1413/A	SP 2.3	TV 40-1/20	23	Max.50	20
Vyhotovenie \Version\	Typ \Type\	Typ ťahadla \Pull-rod version\	A	B	D

P - 1413

Vyhotovenie servopohonov SP 2.3 a SP 2.4 s miestnym ovládaním  
 \Version of SP 2.3 and SP 2.4 actuators with electric local control\



SP 2.4	-25° / -50 C°	198
SP 2.3	-25° / -50 C°	198
Typ \Type\	Teplota \Temperature\	E1

Ďalšie rozmery podľa základných rozmerových náčrtov.  
 \Other dimensions according to basic dimensional drawings\

P - 2148/F