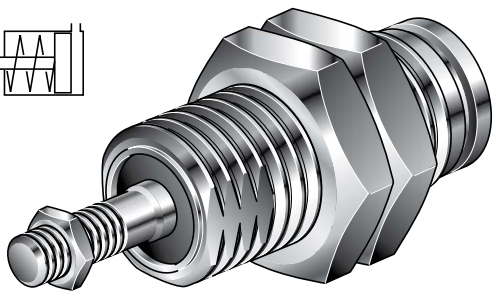
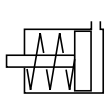




SERIE CZ

CARTRIDGE CYLINDERS CILINDRI A CARTUCCIA



Minicylinder single acting front spring.
Microcilindro semplice effetto molla anteriore

Bore Alesaggio	Weight / Pesi (g)		
	5	10	15
6	10	12,8	15
10	27	32	36
16	70	78	87

CZ /

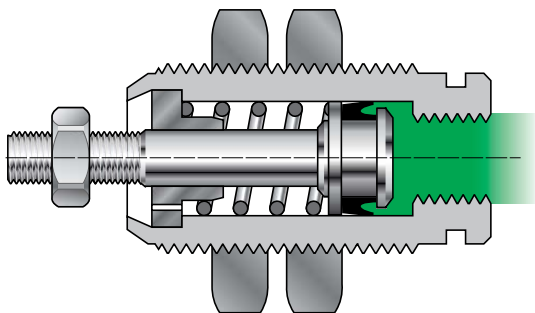
Bore
Alesaggio
(mm):
Ø6 **6**
Ø10 **10**
Ø16 **16**

T Threaded piston rod (standard)
Stelo filettato (standard)
S Not threaded piston rod
Stelo non filettato

Stroke / Corsa
(mm):
5, 10, 15

Bore Alesaggio	Thrusts / Forze sviluppate (N)		
	Thrust / Spinta (6 Bar)	Spring forces / Carico molla	
		Stroke 0 Stelo dentro	End stroke Stelo esteso
6	12	1,2	3,8
10	35	2,7	7,3
16	102	3,3	6,6

OPERATING INSTRUCTION / PRECAUZIONI PER L'USO



Series **CZ** cylinders don't need maintenance or lubrication.
Avoid high piston rod loads to enable a long cylinder life.
Cylinder supplied without O-Ring.

Seals kit is not available for **CZ** series

*I cilindri serie CZ non necessitano di manutenzione e lubrificazione,
E' consigliabile evitare carichi radiali eccessivi sullo stelo.
Il cilindro è fornito senza O-Ring.*

Per la serie CZ non sono disponibili guarnizioni di ricambio

TECHNICAL FEATURES

Piston rod Stainless steel X10 Cr Ni S 18-09.
Bush Nickel plated brass.
Spring Steel.
Body Nickel plated brass.
Seals NBR rubber.

Nuts Zinc coated steel.
Environment temperature range -20 ÷ +80 °C.
Temperature range of medium 0 ÷ +40 °C.
Lubrication Not required.
Medium filtered air.
Operating pressure range 2 ÷ 7 bar.

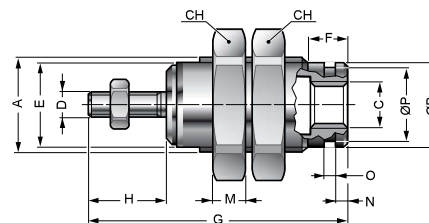
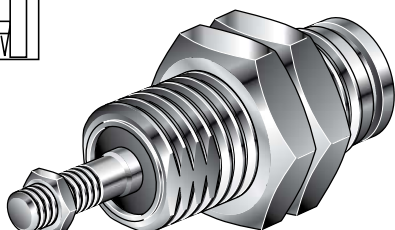
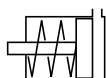
CARATTERISTICHE TECNICHE

Stelo Acciaio inox X10 Cr Ni S 18-09.
Boccola Ottone nichelato.
Molla Acciaio.
Corpo Ottone nichelato.
Guarnizioni In NBR.

Bussola e dado Acciaio zincato.
Temperatura ambiente -20 °C ÷ +80 °C.
Temperatura fluido 0 °C ÷ +40 °C.
Lubrificazione Non necessaria.
Fluido Aria filtrata.
Pressione di esercizio 2 ÷ 7 bar.

CZ .. /...

BASIC CYLINDER CILINDRO BASE



Bore Alesaggio	A	B	C	D	E	F	G			H	M	CH	N	O	P	Code Codice
							5	10	15							
6	M10X1	8,5	M5	M3	9	5	27,5	34,5	41,5	8	3	14	1,5	1,2	7,3	CZ 06/..
10	M15X1,5	12	M5	M4	14	7	33,5	40	47	10,5	4	19	1,5	1,7	9,8	CZ 10/..
16	M22X1,5	19	M5	M5	20	6	40	45	50	13	5	27	2	1,7	16,8	CZ 16/..