



## TECHNICAL FEATURES ESNW CYLINDERS / CARATTERISTICHE TECNICHE CILINDRI ESNW

In some applications the evolution of automation means very precise and controlled linear motions.

The **ESNW** actuators are developed for applications requiring linear movements and positioning to a high degree of accuracy, repeatability and speed variations in synchronised system. They are made with a ball screw, which is rotated by an electric motor, and a ball nut driving the external piston rod of the ISO 1552 cylinder.

The **ESNW** actuators are available in two versions: the **ESNW - L** with direct co axial transmission and the **ESNW - G** with driving gear transmission.

The available bore sizes for both the L and G versions are 32 and 50 mm in diameter. The pitch on the ball screw can be either 5 or 12,7 mm.

They are made with the body of the ISO 1552 NWT series cylinder, therefore most of the standard ISO fixing accessories can be used.

The 32-diameter version needs to prevent rotation of the piston rod by additional external system like the GLC or GLH, or alternatively a strong locking piston rod to the linear moving part of the machine. The 50-diameter version however has an internal guiding anti-rotational system for the piston rod and should stronger anti-rotational forces be required, the use of GLCE or GLHE guides may be used.

The 32-diameter version is supplied standard, with a flange to suite a size 23 stepping motor and the 50-diameter version is supplied with a flange to suite a size 34 stepping motor. Upon request the ESNW actuators are available with flange to suite other types of electrical motors.

Upon request the ESNW actuators are equipped and supplied with step motors: MP2331300 AP08-1,6 Nm for Ø32, MP3438430 AX08-4,6 Nm or MP3451640 AX08-7,6 Nm for Ø50.

The full range of ESNW cylinders are very suitable for vertical axis, assembling systems, testing systems, palletising and driving systems.

New bores 63 and 80 are now available.

*L'evoluzione dei sistemi di automazione richiede spesso movimenti precisi e controllati. Gli attuatori ESNW sono stati studiati con lo scopo di soddisfare l'esigenza di posizionamenti multipli, ripetitivi e di precisione, realizzando sistemi di automazione sincronizzati con possibilità di cambiare i parametri di movimento senza modifiche meccaniche.*

*La serie di attuatori ESNW impiega viti a ricircolo di sfere che movimentano lo stelo di un cilindro ISO 1552. Il corpo dell'attuatore è infatti costituito da testate e camicia dei cilindri ISO 1552 serie NWT che permettono facile intercambiabilità con i cilindri stessi e l'utilizzo della maggior parte dei sistemi di fissaggio ISO. La serie ESNW è disponibile nelle versioni con diametro Ø32 e Ø50 entrambe con possibilità di montare motori accoppiati in linea nella serie ESNW - L o rinviati in parallelo nella serie ESNW - G. Ogni versione è fornibile con vite a passo 5 mm per impostazioni di rampe di accelerazione brevi con carichi e forze elevati o con vite a passo 12,7 mm per velocità maggiori con ottimi rendimenti dinamici (ideali per movimenti orizzontali veloci).*

*Il Ø32 necessita di accoppiamento antirotazione ottenibile mediante solido fissaggio dello stelo all'organo in movimento o con il montaggio di sistemi antirotazione tipo GLCE o GLHE, mentre il Ø50 monta un sistema antirotazione interno e non necessita quindi di sistemi di guida antirotazione per lo stelo; tuttavia il loro impiego garantisce ulteriore rigidità all'attuatore. Il Ø32 è fornito nella versione standard con flangia per accoppiamento con motori passo passo taglia 23 mentre il Ø50 viene fornito con flangia per motore passo passo taglia 34. Sono fornibili a richiesta flangiature per motori di tipo diverso. Sempre su richiesta gli attuatori possono essere forniti completi di motore passo passo già montato e testato: per il Ø32: MP2331300 AP08-1,6 Nm, per il Ø50: MP3438430 AX08-4,6 Nm o MP3451640 AX08-7,6 Nm.*

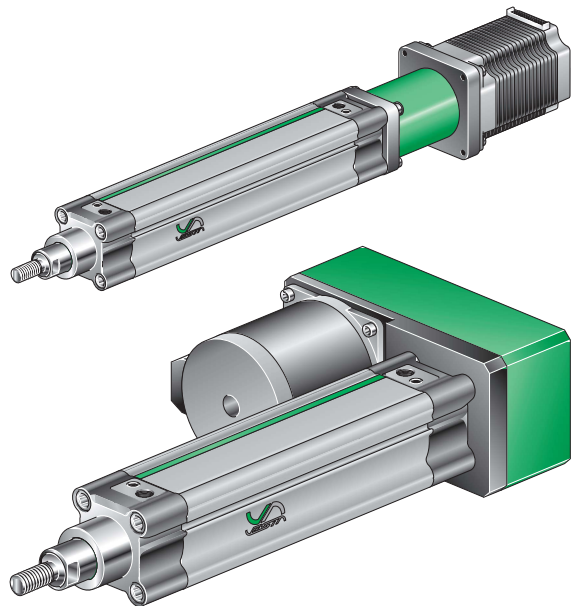
*- Ogni modello e versione della serie ESNW è fornibile in una vasta gamma di corse che ne permettono l'impiego in modo versatile ed ideale per asservimenti di impianti automatici, assi verticali ed orizzontali, sistemi di palletizzazione, di montaggio e collaudo.*

*Ora disponibile anche gli alesaggi 63 e 80.*

## DYNAMIC FEATURES / CARATTERISTICHE DINAMICHE

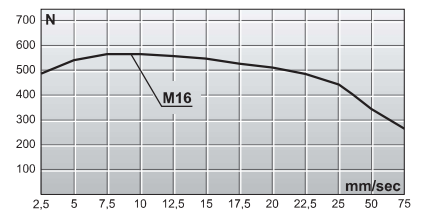
The pitch on the ball screw can be either 5 or 12,7 mm.

Ogni versione è fornibile con vite a passo 5 mm o 12,7 mm.



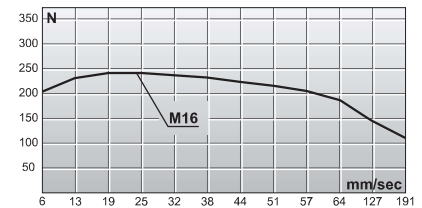
### Ø 32 p = 5 mm

Max dynamic load on the screw Max carico dinamico della vite .....	3435 N
Max static load on the screw Max carico statico della vite .....	1920 N
Max thrust / Max forza di spinta generata .....	<b>M16</b> = 570 N
Max speed Max velocità di traslazione .....	75 mm/sec.
Max torque allowed Coppia max. applicabile .....	2 Nm



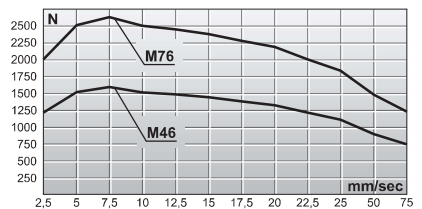
### Ø 32 p = 12,7 mm

Max dynamic load on the screw Max carico dinamico della vite .....	3435 N
Max static load on the screw Max carico statico della vite .....	1920 N
Max thrust / Max forza di spinta generata .....	<b>M16</b> = 220 N
Max speed Max velocità di traslazione .....	190 mm/sec.
Max torque allowed Coppia max. applicabile .....	2 Nm



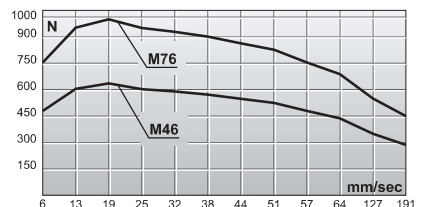
### Ø 50 p = 5 mm

Max dynamic load on the screw Max carico dinamico della vite .....	4690 N
Max static load on the screw Max carico statico della vite .....	2380 N
Max thrust / Max forza di spinta generata .....	<b>M46</b> = 1600 N <b>M76</b> = 2600 N
Max speed Max velocità di traslazione .....	75 mm/sec.
Max torque allowed Coppia max. applicabile .....	7,5 Nm



### Ø 50 p = 12,7 mm

Max dynamic load on the screw Max carico dinamico della vite .....	4690 N
Max static load on the screw Max carico statico della vite .....	2380 N
Max thrust / Max forza di spinta generata .....	<b>M46</b> = 640 N <b>M76</b> = 1000 N
Max speed Max velocità di traslazione .....	190 mm/sec.
Max torque allowed Coppia max. applicabile .....	7,5 Nm



# ELECTRICAL ACTUATED CYLINDERS ATTUATORI ELETTRICI

## SERIE ESNW

With magnetic piston / Con pistone magnetico

**ESNW**  /  -  -

**Bore**  
Alesaggio (mm):  
Ø32 ..... **32**  
Ø50 ..... **50**  
Ø63 ..... **63**  
Ø80 ..... **80**

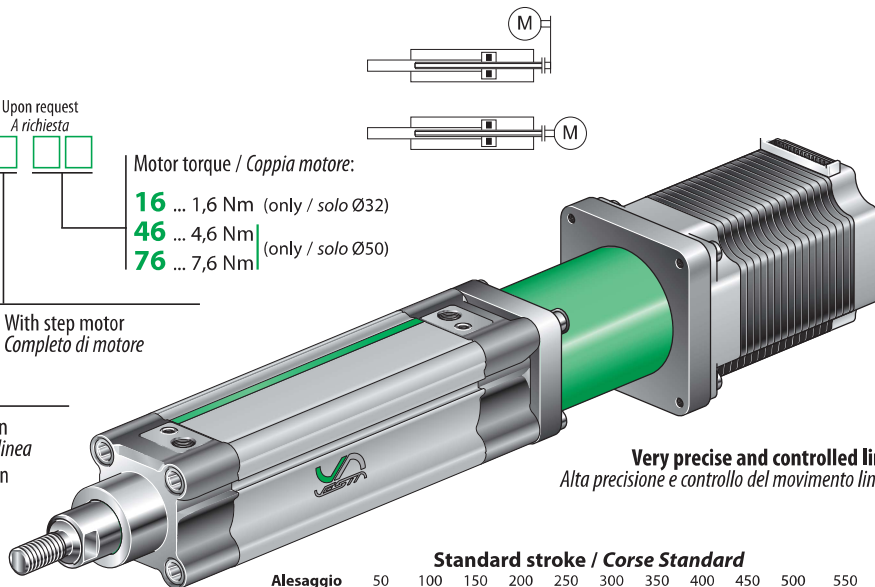
**Pitch ball screw**  
Passo vite:  
**050** ... 5 mm  
**100** ... 10 mm (ø80)  
**127** ... 12,7 mm (ø32-50)  
**200** ... 20 mm (ø63)

Upon request  
A richiesta

**M** With step motor  
Completo di motore

Motor torque / Coppia motore:  
**16** ... 1,6 Nm (only / solo Ø32)  
**46** ... 4,6 Nm  
**76** ... 7,6 Nm (only / solo Ø50)

**L** Linear direct transmission  
Trasmissione diretta, in linea  
**G** Gear parallel transmission  
Rinvio parallelo



Very precise and controlled linear  
Alta precisione e controllo del movimento lineare.

ESNW cylinder fixing see:  
Fissaggi per cilindri ESNW vedi:  
..... **Pag. A-22 ÷ A-25**

Features of reed switches see:  
Caratteristiche finecorsa magnetici:  
..... **Pag. A-19**

**Standard stroke / Corse Standard**

Alesaggio	50	100	150	200	250	300	350	400	450	500	550	600
32	•	•	•	•	•	•	•	•	•	•	•	•
50	•	•	•	•	•	•	•	•	•	•	•	•
63	•	•	•	•	•	•	•	•	•	•	•	•
80	•	•	•	•	•	•	•	•	•	•	•	•

For other strokes please contact our technical sales department  
Per corse superiori contattare l'Ufficio Tecnico

Heads ..... Die-cast aluminium alloy, painted.  
Piston rod ..... Chromium-plated steel.  
Barrel ..... Anodized profiled aluminium tube.

Seals ..... Polyurethane.  
Ambient temperature range ..... -10 °C ÷ +80 °C.  
Lubrication ..... Not required.

### TECHNICAL FEATURES

Testate ..... Pressfuse in lega di alluminio e verniciate.  
Stelo ..... Acciaio cromato.  
Camicia ..... Tubo profilato ed anodizzato in alluminio.

Guarnizioni ..... Tutte in poliuretano.  
Temperatura ambiente ..... -10 °C ÷ +80 °C.  
Lubrificazione ..... Non necessaria.

### CARATTERISTICHE TECNICHE

\* = Stroke / Corsa

**LINEAR DIRECT TRANSMISSION  
TRASMISSIONE DIRETTA, IN LINEA**

**ESNW ... L**

Bore Alesaggio	A	B	C	ØD	ØE	ØF	G	H	I	L	M	N	ØO	P	Q	R	S	T	Code Codice
32 (M16)	279,5	137	28	30	20	M10x1,25	22	10	18	48	45	32,5	M6	60	57,2	78,5	7,5	10	ESNW 32/... L M16
50 (M46)	303	149	38	40	25	M16x1,5	32	12,1	28	48	64	46,5	M8	86	86	94	11	12	ESNW 50/... L M46
50 (M76)	341	149	38	40	25	M16x1,5	32	12,1	28	48	64	46,5	M8	86	86	132	11	12	ESNW 50/... L M76
63	263	176	38	45	30	M16x1,5	32	11,5	28	77	75	56,5	M8	90	-	-	-	-	ESNW 63/... L
80	300	176	31,5	45	35	M20x1,5	40	12	34,5	105	93	72	M10	110	-	-	-	-	ESNW 80/... L

\* = Stroke / Corsa

**GEAR PARALLEL TRANSMISSION  
RINVIO PARALLELO**

**ESNW ... G**

Bore Alesaggio	A	B	C	ØD	ØE	ØF	G	H	I	L	M	N	ØO	P	Q	R	Code Codice
32 (M16)	185	137	28	30	20	M10x1,25	22	10	18	117	45	32,5	M6	60	110	78,5	ESNW 32/... G M16
50 (M46)	214	149	38	40	25	M16x1,5	32	12,1	28	147	64	46,5	M8	90	170	94	ESNW 50/... G M46
50 (M76)	214	149	38	40	25	M16x1,5	32	12,1	28	185	64	46,5	M8	90	175	132	ESNW 50/... G M76
63	247	176	38	45	30	M16x1,5	32	11,5	28	-	75	56,5	M8	90	200	-	ESNW 63/... G
80	247	176	31,5	45	35	M20x1,5	40	12	34,5	-	93	56,5	M10	110	212	-	ESNW 80/... G