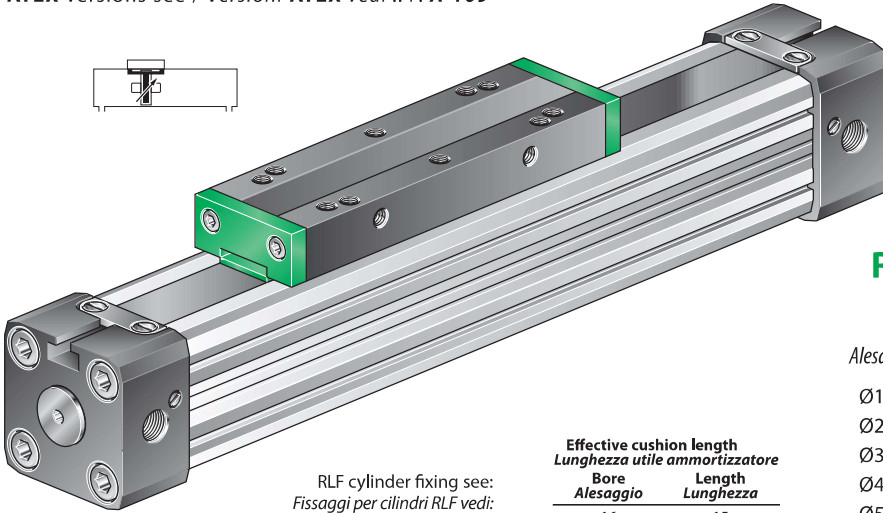




SERIE RLF

RODLESS PNEUMATIC CYLINDERS CILINDRI PNEUMATICI SENZA STELO

ATEX versions see / Versioni ATEX vedi .. P. A-109



RLF cylinder fixing see:
Fissaggi per cilindri RLF vedi:
..... **Pag. A-88 ÷ A-89**

Features of reed switches see:
Caratteristiche finecorsa magnetici:
..... **Pag. A-97**

Effective cushion length Lunghezza utile ammortizzatore	
Bore Alesaggio	Length Lunghezza
16	15
25	21
32	26
40	32
50	32
63	40

With magnetic piston / Con pistone magnetico

RLF /

Bore
Alesaggio (mm):

Ø16	16
Ø25	25
Ø32	32
Ø40	40
Ø50	50
Ø63	63

Stroke
Corsa (mm):

- O** Standard
- V** Viton seals ($v \geq 1$ m/s)
Guarnizioni in Viton ($v \geq 1$ m/s)
- X** Stainless steel screws
Viti inox
- VX** Viton + Stainless steel screws
Viton + viti inox

Stroke $\left\{ \begin{array}{l} \text{Ø25-Ø63} = 100 \div 5700 \text{ mm} \\ \text{Ø16} = 100 \div 3300 \text{ mm} \end{array} \right.$
Corsa (mm):

TECHNICAL FEATURES

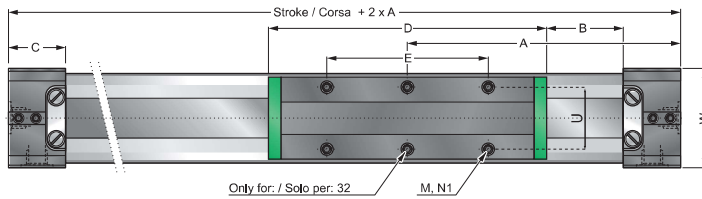
End caps Anodised aluminium.
Barrel Anodised aluminium.
Seals NBR standard (for $v \leq 1$ m/s).
Carriage Anodised aluminium.
Sealing bands Stainless steel.

Cushioning Pneumatic adjusting cushions.
Ambient temperature range $-15^\circ\text{C} \div +80^\circ\text{C}$.
Temperature range of medium $0^\circ\text{C} \div +40^\circ\text{C}$.
Lubrication Not required.
Medium Filtered air.
Pressure range $0,5 \div 8$ bar.

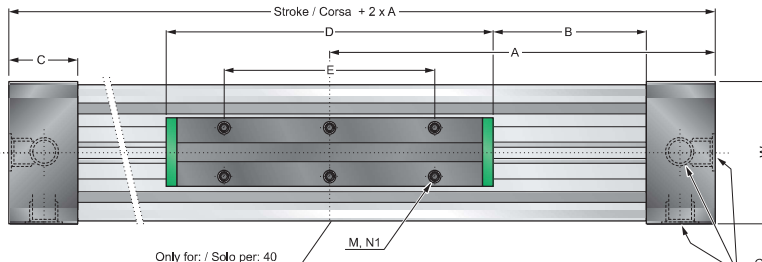
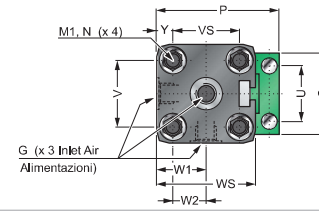
CARATTERISTICHE TECNICHE

Testate Alluminio anodizzato.
Camicia Alluminio anodizzato.
Guarnizioni NBR standard (per $v \leq 1$ m/s).
Carro Alluminio anodizzato.
Lamine di tenuta Acciaio inossidabile.

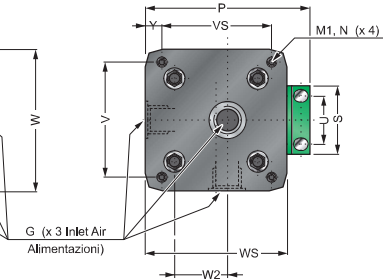
Ammortizzatori Pneumatici progressivi regolabili.
Temperatura ambiente $-15^\circ\text{C} \div +80^\circ\text{C}$.
Temperatura fluido $0^\circ\text{C} \div +40^\circ\text{C}$.
Lubrificazione Non necessaria.
Fluido Aria filtrata.
Pressione d'esercizio $0,5 \div 8$ bar.



RLF 16 - RLF 25 - RLF 32

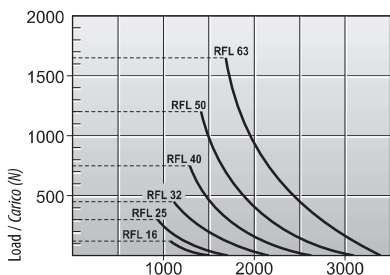


RLF 40 - RLF 50 - RLF 63

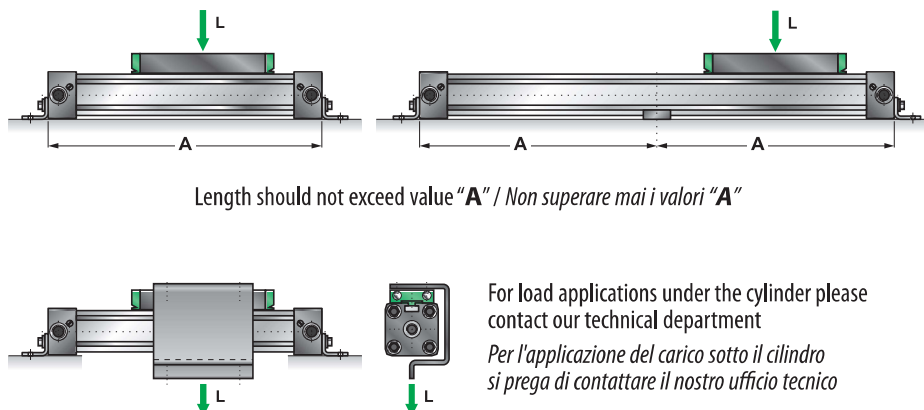


Bore Alesaggio	A	B	C	D	E	G	M	M1	N	N1	P	S	U	V	VS	W	WS	W2	Y	Code Codice
16	65	15,5	15	69	36	M5	M4	M3	7	7	36,5	22	16,5	18	18	27	27	17,1	4,5	RLF 16/.... ..
25	100	21,5	23	111	65	G1/8	M5	M5	12	10	52,5	33	25	27	27	40	40	25,8	6,5	RLF 25/.... ..
32	125	21	27	152	90	G1/4	M6	M6	14	7	66,5	36	27	36	40	52	56	39	8	RLF 32/.... ..
40	150	44	30	152	90	G1/4	M6	M6	17	10	80	36,4	27	54	54	72	69	48,8	9	RLF 40/.... ..
50	175	42	33	200	110	G1/4	M6	M6	18	6	89	56	27	70	70	80	80	44,5	5	RLF 50/.... ..
63	215	48,5	50	233	155	G3/8	M8	M8	18	15	123	50	36	78	78	106	106	48,8	14,5	RLF 63/.... ..

TRANSVERSE FORCE GRAPH RLF SERIES / DIAGRAMMI DI FLESSIONE SERIE RLF



Distances "A" of munting with deflection 1 mm.
Distanza "A" fra i supporti con inflessione 1 mm.



For load applications under the cylinder please contact our technical department

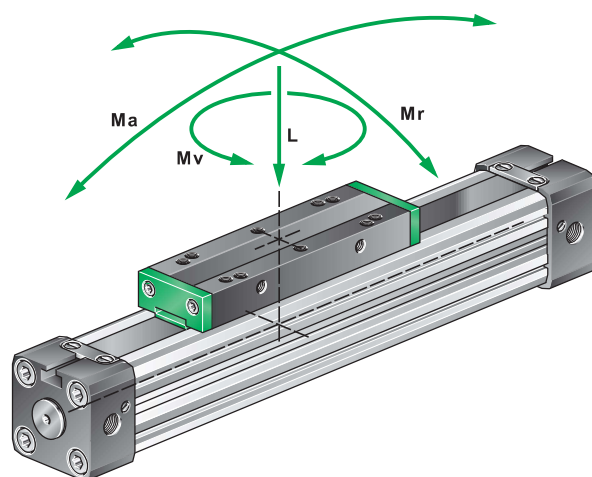
Per l'applicazione del carico sotto il cilindro si prega di contattare il nostro ufficio tecnico

FORCES AND TORQUE / FORZE E MOMENTI TORCENTI

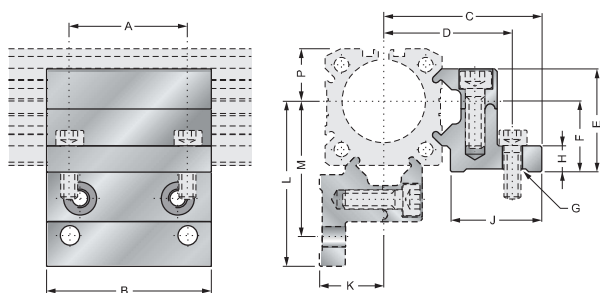
The figures above are max. values based on light shock free duty and speed of 0,45 m/s.
Max. pressure 6 bar. An exceeding of the values in dynamic operations, even for short moments, has to be avoided.
Attention: Resulting forces could lead to extreme exceedings of the values.
In case of undefinable situations the above max. values have to be reduced by 20%.

Valori di carico massimi singolarmente applicati con V 0,45 m/s e pressione max = 6 bar
In condizioni dinamiche, anche per brevi istanti, non superare mai i carichi indicati.
In condizioni di carico non esattamente definite o calcolabili ridurre i valori indicati del 20%.
Inadatto a sopportare combinazioni di più carichi applicati contemporaneamente.

Cylinder Cilindro Ø	Thrust force (N) Forza di spinta (N) (6 bar)	Max allowed load (N) Carico max (N) L	Max allowed bending moments (Nm) Momento flettente max (Nm)		Max allowed torque (Nm) Torsione max (Nm) M _V central
			M _a axial	M _r radial	
16	110	120	4	0,3	0,5
25	250	300	15	1	3
32	420	450	30	2	4,5
40	640	750	60	4	8
50	1000	1200	115	7	15
63	1550	1650	200	8	24

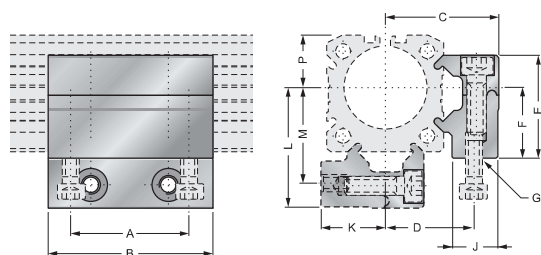
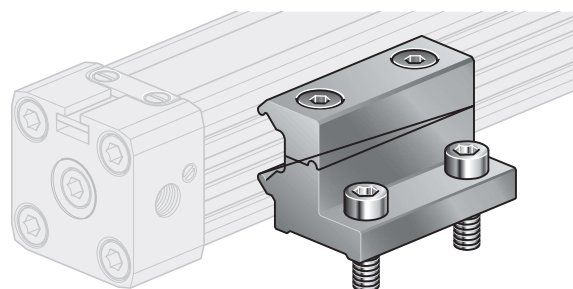


FIXING ACCESSORIES / ACCESSORI DI FISSAGGIO



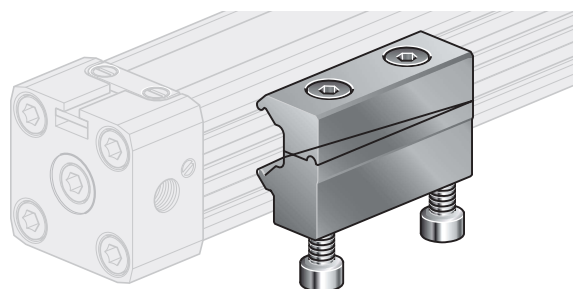
Bore Alesaggio	A	B	C	D	E	F	G	H	J	K	L	M	P	Code Codice
25	36	50	47,5	40	31,3	22	Ø5,5	10	26	20	49,5	42	16	RLMW-25
32	36	50	56	47,5	39	30	Ø6,5	10	28,5	27,6	61	52,5	21,5	RLMW-32

MID SUPPORT
SUPPORTO INTERMEDIO **RLMW-..**



Bore Alesaggio	A	B	C	D	E	F	G	J	K	L	M	P	Code Codice
25	36	50	34,5	27	31,3	22	M5	14	20	36,5	29	16	RLMG-25
32	36	50	41,8	34,2	39	30	M6	14	27,6	47	39,5	21,5	RLMG-32

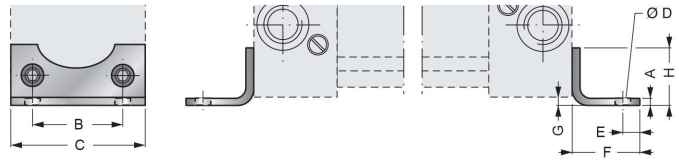
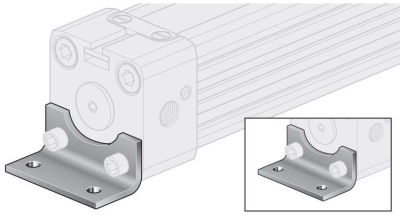
MID SUPPORT
SUPPORTO INTERMEDIO **RLMG-..**





RLP- ..

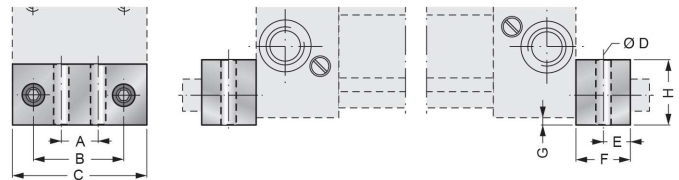
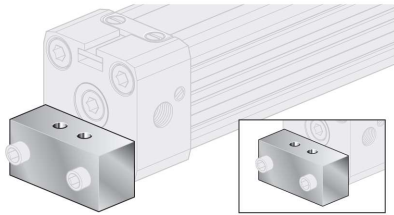
FOOT MOUNTING
MONTAGGIO A PIEDINI



Bore Alesaggio	A	B	C	ØD	E	F	G	H	Code Codice
16	1,5	18	26	3,6	4,0	14	1,5	12,5	RLP- 16
25	2,5	27	40	5,5	6,0	22	2	18	RLP- 25

RLQ- ..

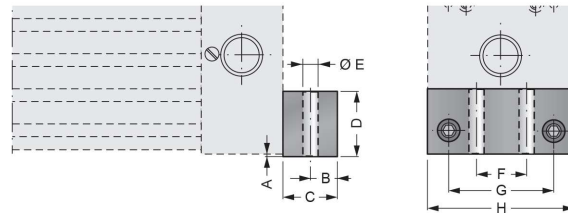
SQUARE FOOT MOUNTING
MONTAGGIO A PIEDINI QUADRI



Bore Alesaggio	A	B	C	ØD	E	F	G	H	Code Codice
32	20	36	51	6,5	8	24	4	20	RLQ- 32
40	30	54	71	9,0	11,5	24	2	20	RLQ- 40

RLQ- ..

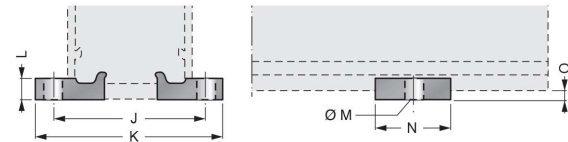
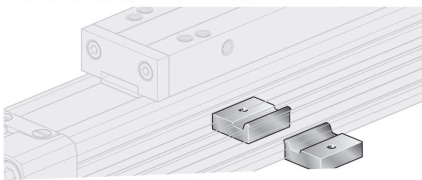
SQUARE FOOT MOUNTING
MONTAGGIO A PIEDINI QUADRI



Bore Alesaggio	A	B	C	D	ØE	F	G	H	Code Codice
50	1	12,5	25	25	9	45	70	80	RLQ- 50
63	2	15	30	40	11	48	78	105	RLQ- 63

RLMI- ..

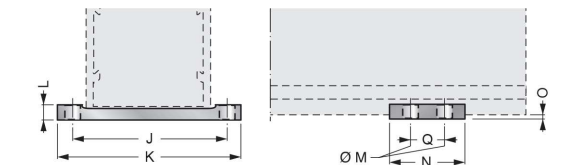
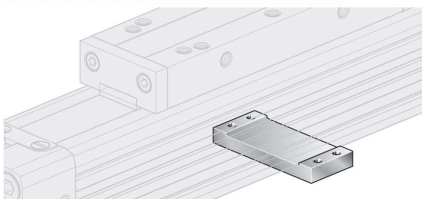
MID SUPPORTS
SUPPORTI INTERMEDI



Bore Alesaggio	J	K	L	ØM	N	O	Code Codice
16	41,5	53,5	5	5,5	20	3	RLMI- 16
25	48,5	60	6	5,5	20	4	RLMI- 25

RLMU- ..

MID SUPPORT
SUPPORTO INTERMEDIO

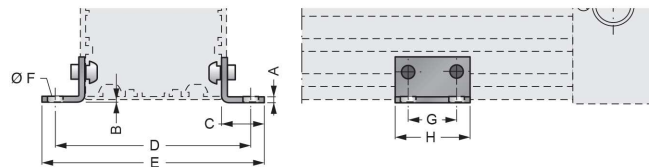
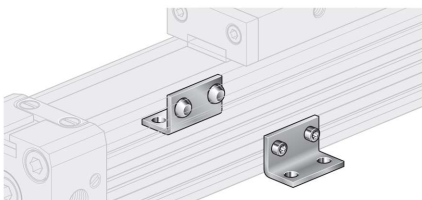


Bore Alesaggio	J	K	L	ØM	N	O	Q	Code Codice
32	61	73	10	6,5	55	6	40	RLMU- 32
40	70	85	10	6,5	60	8,5	45	RLMU- 40

(*) On request / Su richiesta

RLML- ..

MID SUPPORTS
SUPPORTI INTERMEDI



Bore Alesaggio	A	B	C	D	E	ØF	G	H	Code Codice
50	5	1	35	123	148	6,5	30	45	RLML- 50
63	5	3,5	35	147	172	6,5	30	45	RLML- 63

(*) On request / Su richiesta

RL.. - SG

SEALS KIT
KIT GUARNIZIONI DI RICAMBIO

Seals kit code = **RL** + **Bore** + **- SG**: (The kit includes all seals).

Codice del kit = **RL** + **Alesaggio** + **- SG**: (Il kit comprende tutte le guarnizioni necessarie).

Example / Esempio: **RL 32 V - SG**



**RODLESS CYLINDERS WITH DUAL "V" EDGE SLIDE SYSTEM
CILINDRI SENZA STELO CON GUIDA PRISMATICA E CUSCINETTI A RULLO DOPPIA "V"**

SERIE **RLFR**

With magnetic piston / Con pistone magnetico

RLFR /

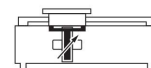
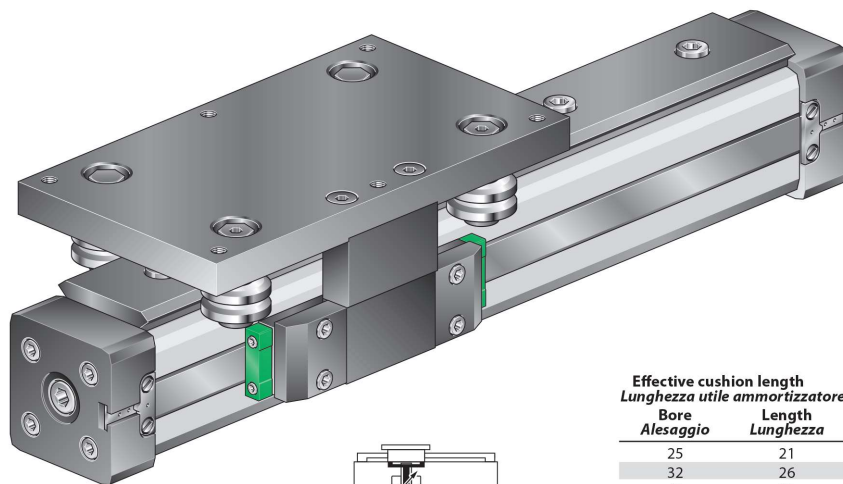
Bore
Alesaggio (mm):
Ø25 **25**
Ø32 **32**
Ø40 **40**

Stroke
Corsa (mm):

O Standard
V Viton seals ($v \geq 1$ m/s)
Guarnizioni in Viton ($v \geq 1$ m/s)

Features of reed switches see:
Caratteristiche finecorsa magnetici:
..... **Pag. A-97**

RLFH cylinder fixing see:
Fissaggi per cilindri RLFH vedi:
..... **Pag. A-88 ÷ A-89**



Effective cushion length Lunghezza utile ammortizzatore	
Bore Alesaggio	Length Lunghezza
25	21
32	26
40	32

ADVANTAGES / VANTAGGI

An extremely robust linear system with hard wearing "v" running surfaces. It ensures a high level of guidance over the entire stroke and allows the cylinder to accept high direct bending moments and loads. Especially developed for linear motion in machine tools and robotics, it is sealed to prevent dirt infiltration.

Questa guida lineare estremamente robusta è stata studiata appositamente per il suo utilizzo nelle macchine utensili e nell'industria robotica.

La grande capacità di carico e precisione sono garantite da un sistema di guida costituito da una guida prismatica in acciaio sulla quale scorrono rulli a cuscinetti a "V".

- High loading features
- Quiet and smooth running
- Robust bearing housing
- Hardened and grinded guiderail
- Low friction bearing
- Easy maintenance

- Alte capacità di carico
- Scorrimento regolare e silenzioso
- Robusto alloggiamento di guida
- Rotaia di guida temprata e indurita
- Guida a basso coefficiente d'attrito di scorrimento
- Facile intercambiabilità degli elementi di guida

TECHNICAL FEATURES

End caps Anodised aluminium.
Barrel Anodised aluminium.
Seals NBR standard (for $v \leq 1$ m/s).
Carriage Anodised aluminium.
Sealing bands Stainless steel.
Cushioning Pneumatic adjusting cushions

Ambient temperature range $-15 \text{ }^\circ\text{C} \div +80 \text{ }^\circ\text{C}$.
Temperature range of medium $0 \text{ }^\circ\text{C} \div +40 \text{ }^\circ\text{C}$.
Lubrication Not required.
Medium Filtered air.
Pressure range $0,5 \div 8$ bar.

CARATTERISTICHE TECNICHE

Testate Alluminio anodizzato.
Camicia Alluminio anodizzato.
Guarnizioni NBR standard (per $v \leq 1$ m/s).
Carro Alluminio anodizzato.
Lamine di tenuta Acciaio inossidabile.
Ammortizzatori Pneumatici progressivi regolabili.

Temperatura ambiente $-15 \text{ }^\circ\text{C} \div +80 \text{ }^\circ\text{C}$.
Temperatura fluido $0 \text{ }^\circ\text{C} \div +40 \text{ }^\circ\text{C}$.
Lubrificazione Non necessaria.
Fluido Aria filtrata.
Pressione d'esercizio $0,5 \div 8$ bar.

SEALS KIT
KIT GUARNIZIONI DI RICAMBIO

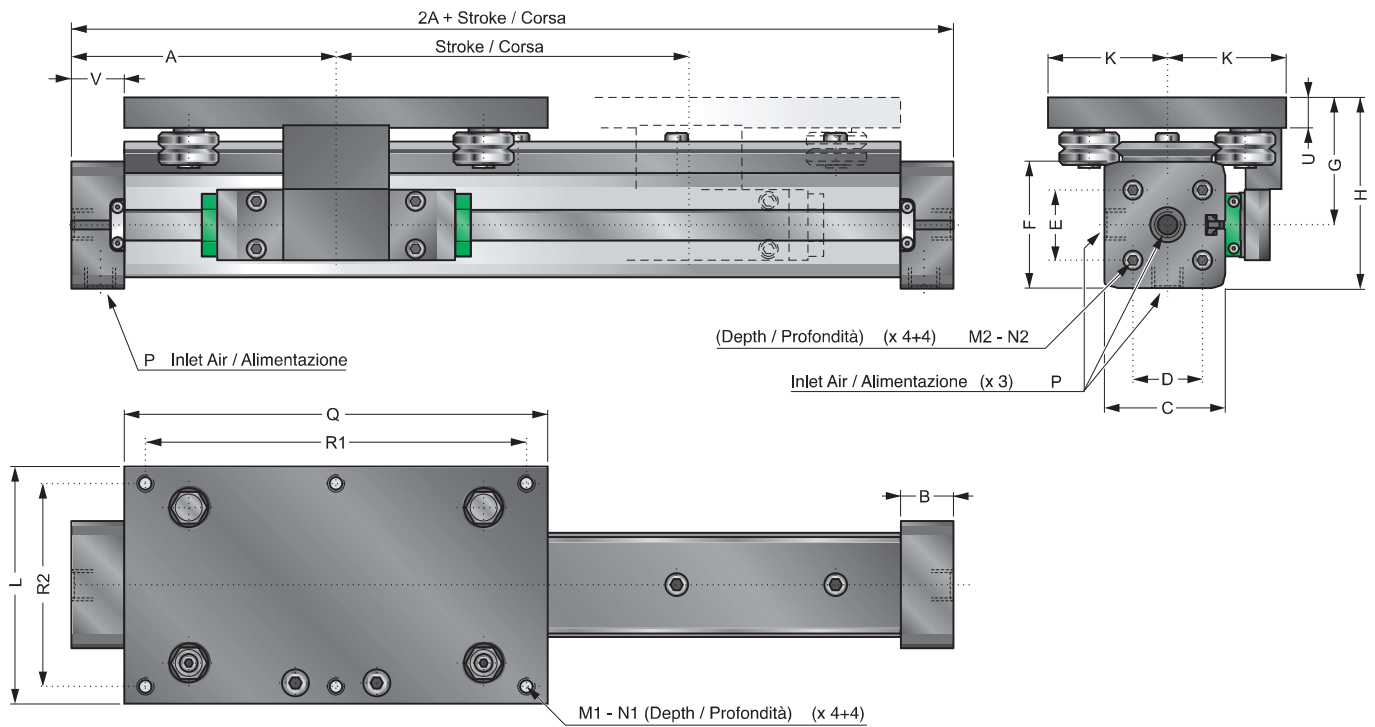
RL.. - SG

Seals kit code = **RL + Bore + - SG**: (The kit includes all seals).

Codice del kit = **RL + Alesaggio + - SG**: (Il kit comprende tutte le guarnizioni necessarie).

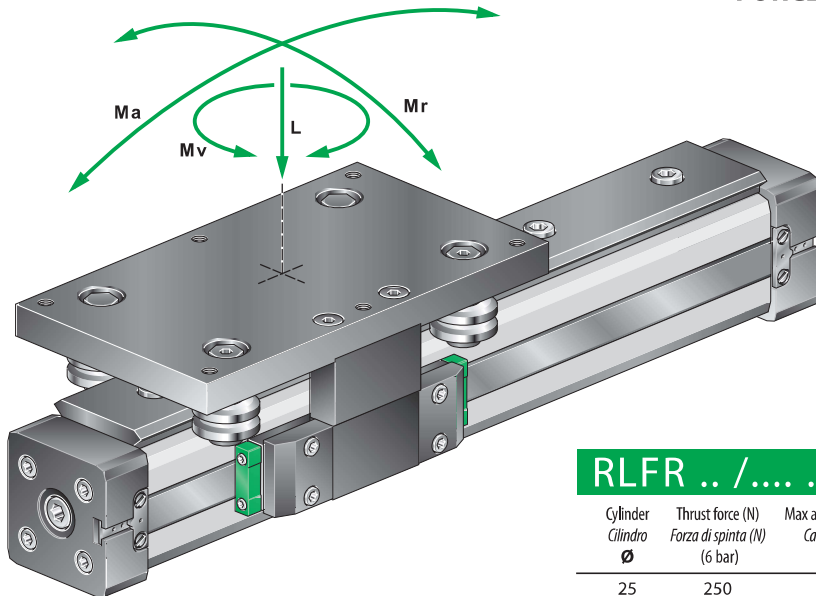
Example / Esempio: **RL 32 V - SG**





Bore Alesaggio	A	B	C	D	E	F	G	H	K	L	M1	M2	N1	N2	P	Q	R1	R2	U	V	Code Codice
25	100	23	40	27	27	40	53,5	73,5	40	80	M6	M5	11	10	G1/8	135	120	65	11	32,5	RLFR 25/...
32	125	27	56	40	36	52	64	90	58	116	M8	M6	14,5	14	G1/4	180	160	96	14,5	35	RLFR 32/...
40	150	30	69	54	54	72	72,5	108,5	67,5	135	M8	M6	16,5	17	G1/4	240	216	115	17,5	30	RLFR 40/...

FORCES AND TORQUE / FORZE E MOMENTI TORCENTI



Combined loads:
The combined forces and torque moments can be calculated using the following formula:

Carichi combinati:
Le sollecitazioni combinate di forze e momenti torcenti sono calcolabili con la seguente formula:

$$\frac{M_a}{M_{a \max}} + \frac{M_r}{M_{r \max}} + \frac{M_v}{M_{v \max}} + \frac{L}{L_{\max}} \leq 1$$

RLFR .. /

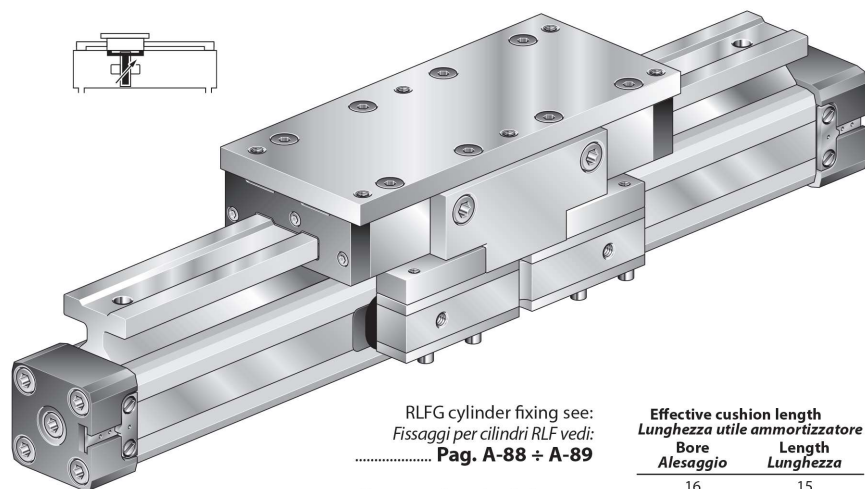
RODLESS CYLINDER WITH DUAL "V" EDGE SLIDE SYSTEM
CILINDRO SENZA STELO CON GUIDA PRISMATICA E CUSCINETTI A RULLO DOPPIA "V"

Cylinder Cilindro	Thrust force (N) Forza di spinta (N) (6 bar)	Max allowed load (N) Carico max (N) L	Max allowed bending moments (Nm) Momento flettente max (Nm)	Max allowed torque (Nm) Torsione max (Nm)
Ø			M_a axial	M_r radial M_v central
25	250	1400	50	14 50
32	420	3100	165	65 165
40	640	3100	250	90 250

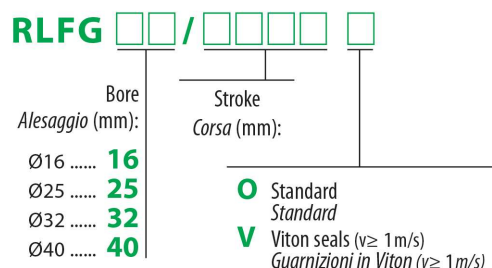
The above mentioned moments ($M_a \max \dots$) are related to the guide rail centre. *I momenti ($M_a \max \dots$) sono calcolati rispetto all'asse della guida.*

**RODLESS CYLINDERS WITH GLIDING CARRIAGE
CILINDRI SENZA STELO CON CARRO GUIDATO**

SERIE RLFG



With magnetic piston / Con pistone magnetico



RLFG cylinder fixing see:
Fissaggi per cilindri RLF vedi:
..... **Pag. A-88 ÷ A-89**

Features of reed switches see:
Caratteristiche finecorsa magnetici:
..... **Pag. A-97**

Effective cushion length Lunghezza utile ammortizzatore	
Bore Alesaggio	Length Lunghezza
16	15
25	21
32	26
40	32

ADVANTAGES / VANTAGGI

This particular strong linear guiding system was specially developed for medium heavy applications in linear motions.
Questo sistema di scorrimento ottenuto con pattino di guida in tecnopolimero su rotaia in alluminio indurito è realizzato per applicazioni di carichi esterni sul carro cilindro

- High resistance to wear.
 - Adjustable tolerance.
 - High resistance to corrosion.
 - Quiet running.
 - Resistance to high loads & moments in all directions.
 - Resistance to shock loadings and vibrations against blows and vibrations.
 - High resistance to dirt & moisture.
 - Low weight
 - Easy maintenance of gliding elements.
- *Alta resistenza all'usura.*
 - *Tolleranza regolabile.*
 - *Alta resistenza alla corrosione.*
 - *Scorrimento silenzioso e a basso attrito.*
 - *Capacità di sopportare carichi e momenti in tutte le direzioni.*
 - *Capacità di sopportare carichi impulsivi e vibrazioni.*
 - *Alta resistenza in ambienti sporchi e umidi.*
 - *Basso peso.*
 - *Intercambiabilità degli elementi striscianti.*

TECHNICAL FEATURES

End caps	Anodised aluminium.	Ambient temperature range	-15 °C ÷ +80 °C.
Barrel	Anodised aluminium.	Temperature range of medium	0 °C ÷ +40 °C.
Seals	NBR standard (for $v \leq 1$ m/s).	Lubrication	Not required.
Carriage	Anodised aluminium.	Medium	Filtered air.
Sealing bands.....	Stainless steel.	Pressure range	0,5 ÷ 8 bar.
Cushioning	Pneumatic adjusting cushions.		

CARATTERISTICHE TECNICHE

Testate	Alluminio anodizzato.	Temperatura ambiente	-15 °C ÷ +80 °C.
Camicia	Alluminio anodizzato.	Temperatura fluido	0 °C ÷ +40 °C.
Guarnizioni	NBR standard (per $v \leq 1$ m/s).	Lubrificazione	Non necessaria.
Carro	Alluminio anodizzato.	Fluido	Aria filtrata.
Lamine di tenuta.....	Acciaio inossidabile.	Pressione d'esercizio	0,5 ÷ 8 bar.
Ammortizzatori	Pneumatici progressivi regolabili.		

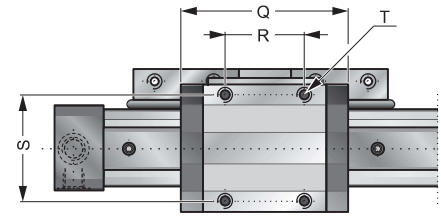
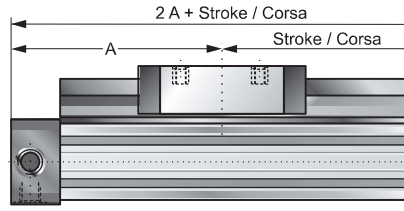
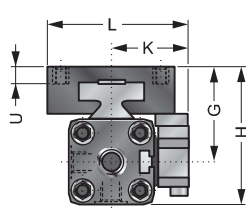
SEALS KIT
KIT GUARNIZIONI DI RICAMBIO **RL.. - SG**

Seals kit code = **RL + Bore + - SG**:
(The kit includes all seals).

Codice del kit = **RL + Alesaggio + - SG**:
(Il kit comprende tutte le guarnizioni necessarie).

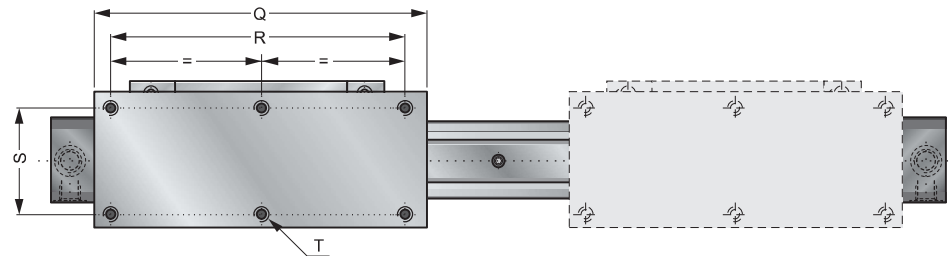
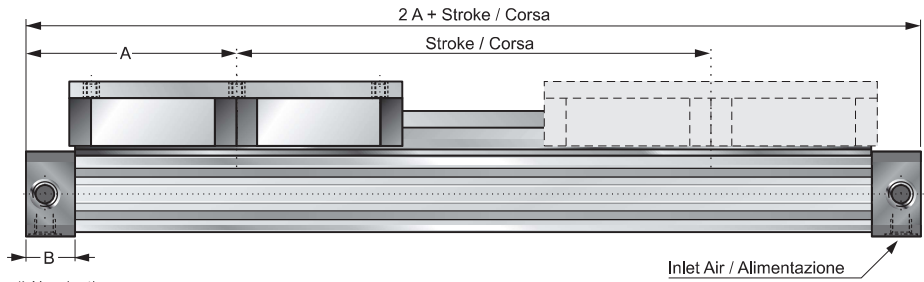
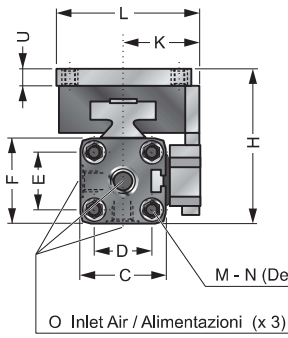
Example / Esempio: **RL 32 V - SG**





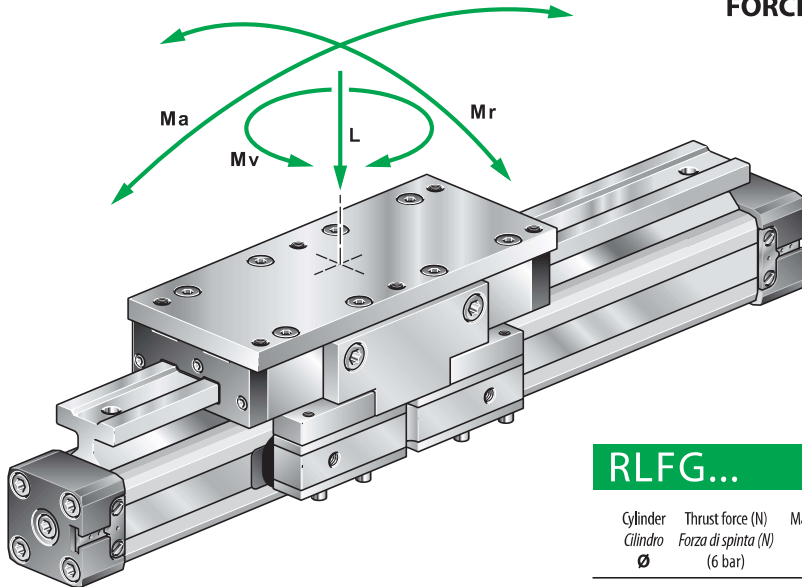
RLFG 16

RLFG 25 - RLFG 32 - RLFG 40



Bore / Alesaggio	A	B	C	D	E	F	H	K	L	M	N	O	Q	R	S	T	U	Code / Codice
16	65	15	27	18	18	27	48,5	31,5	63	M3	7	M5	90	40	36	M4	8	RLFG.16/...
25	100	23	40	27	27	40	76	32,5	70	M5	10	G1/8	162	148	53	M6	8	RLFG.25/...
32	125	27	52	36	40	52	88,5	32,5	70	M6	14	G1/4	162	148	53	M6	8	RLFG.32/...
40	150	30	69	54	54	72	103	32,5	70	M6	17	G1/4	162	148	53	M6	8	RLFG.40/...

FORCES AND TORQUE / FORZE E MOMENTI TORCENTI



Combined loads:
The combined forces and torque moments can be calculated using the following formula:

Carichi combinati:
Le sollecitazioni combinate di forze e momenti torcenti sono calcolabili con la seguente formula:

$$\frac{M_a}{M_{a \max}} + \frac{M_r}{M_{r \max}} + \frac{M_v}{M_{v \max}} + \frac{L}{L_{\max}} \leq 1$$

RLFG...

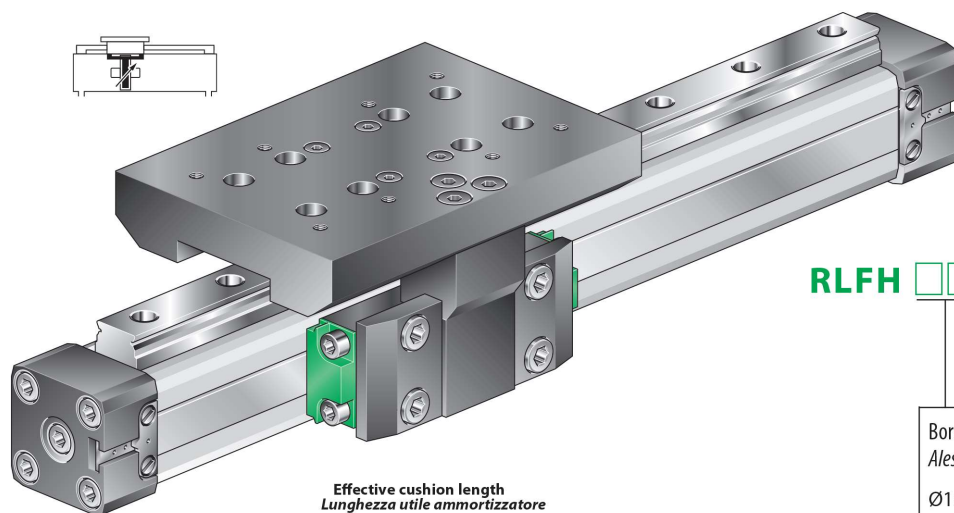
SLIDING PARTS WITH WAGON GUIDE / CARRO CON PATTINI GUIDA IN TECNOPOLIMERO

Cylinder / Cilindro	Thrust force (N) / Forza di spinta (N) (6 bar)	Max allowed load(N) / Carico max(N)	Max allowed bending moments(Nm) / Momento flettente max(Nm)		Max allowed torque(Nm) / Torsione max(Nm)
Ø		L	M _a axial	M _r radial	M _v central
16	110	350	6	4	6
25	250	1000	40	14	40
32	420	2000	68	24	68
40	640	2800	103	37	103

The above mentioned moments (M_a max ...) are related to the plane surface.
I momenti (M_a max ...) sono calcolati rispetto al piano della flangia.

RODLESS CYLINDERS WITH BALL BEARING GUIDES
CILINDRI SENZA STELO CON CARRO GUIDATO A RICIRCOLO DI SFERE

SERIE **RLFH**



With magnetic piston / Con pistone magnetico

RLFH /

Stroke
Corsa (mm):

Bore
Alesaggio (mm):

- Ø16 **16**
- Ø25 **25**
- Ø32 **32**
- Ø40 **40**

- O** Standard
Standard
- V** Viton seals ($v \geq 1$ m/s)
Guarnizioni in Viton
($v \geq 1$ m/s)

- 1** Sliding system with one wagon guide
Carro con 1 pattino guida
- 2** Sliding system with two wagons guide
Carro con 2 pattini guida

Effective cushion length Lunghezza utile ammortizzatore	
Bore Alesaggio	Length Lunghezza
16	15
25	21
32	26
40	32

Characteristic reed switches see:
Caratteristiche finecorsa magnetici:
..... **Pag. A-97**

RLFH cylinder fixing see:
Fissaggi per cilindri RLFH vedi:
..... **Pag. A-88 ÷ A-89**

ADVANTAGES / VANTAGGI

A strong ball bearing system ensures a high level of guidance over the entire stroke and allows the cylinder to accept high direct bending moments and loads. Especially developed for linear motion in machine tools and robotics.

Questa guida lineare estremamente robusta è stata studiata appositamente per il suo utilizzo nelle macchine utensili e nell'industria robotica, grazie alla sua grande capacità di carico esterno (forze e movimenti) ed alla grande precisione di guida.

- High loading characteristics
- Quiet and smooth running
- Robust bearing housing
- Easy access to grease nipple
- Hardened and grinded guiderail
- Low friction bearing
- Easy maintenance
- Alte capacità di carico
- Scorrimento regolare e silenzioso
- Robusto alloggiamento di guida
- Facile accesso agli ingrassatori
- Rotaia di guida temprata e indurita
- Guida a basso coefficiente d'attrito di scorrimento
- Facile intercambiabilità degli elementi di guida

TECHNICAL FEATURES

End caps	Anodised aluminium.
Barrel	Anodised aluminium.
Seals	NBR standard (for $v \leq 1$ m/s).
Carriage	Anodised aluminium.
Sealing bands.....	Stainless steel.
Cushioning	Pneumatic adjusting cushions.

Ambient temperature range	-15 °C ÷ +80 °C.
Temperature range of medium	0 °C ÷ +40 °C.
Lubrication	Not required.
Medium	Filtered air.
Pressure range	0,5 ÷ 8 bar.

CARATTERISTICHE TECNICHE

Testate	Alluminio anodizzato.
Camicia	Alluminio anodizzato.
Guarnizioni	NBR standard (per $v \leq 1$ m/s).
Carro	Alluminio anodizzato.
Lamine di tenuta.....	Acciaio inossidabile.
Ammortizzatori	Pneumatici progressivi regolabili.

Temperatura ambiente	-15 °C ÷ +80 °C.
Temperatura fluido	0 °C ÷ +40 °C.
Lubrificazione	Non necessaria.
Fluido	Aria filtrata.
Pressione d'esercizio	0,5 ÷ 8 bar.

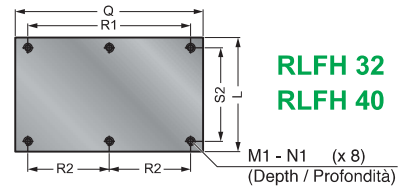
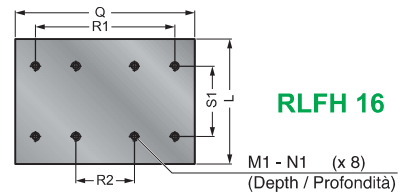
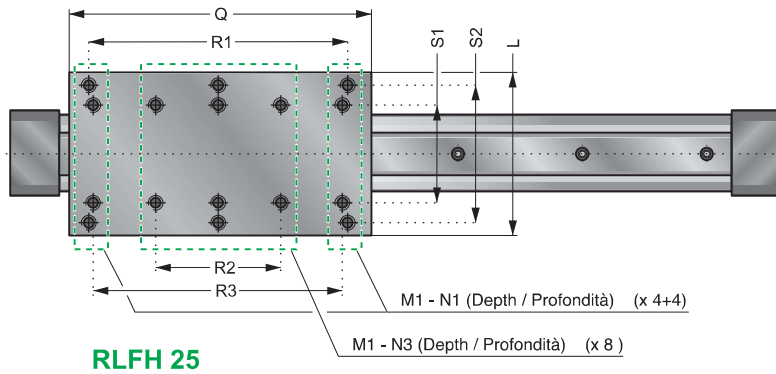
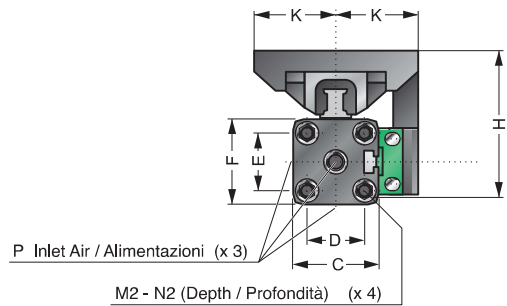
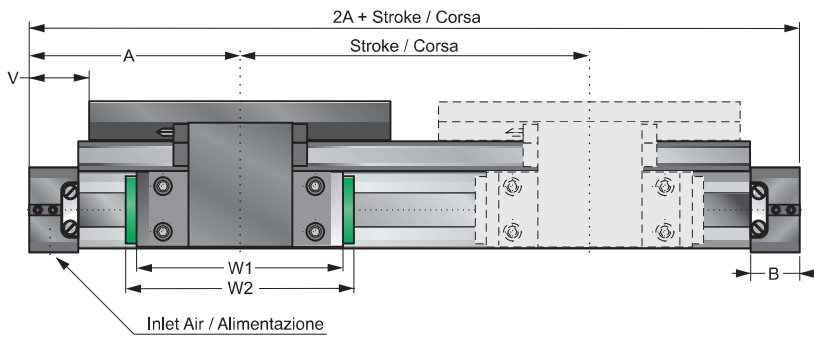
SEALS KIT
KIT GUARNIZIONI DI RICAMBIO **RL.. - SG**

Seals kit code = **RL + Bore + - SG:**
(The kit includes all seals).

Codice del kit = **RL + Alesaggio + - SG:**
(Il kit comprende tutte le guarnizioni necessarie).

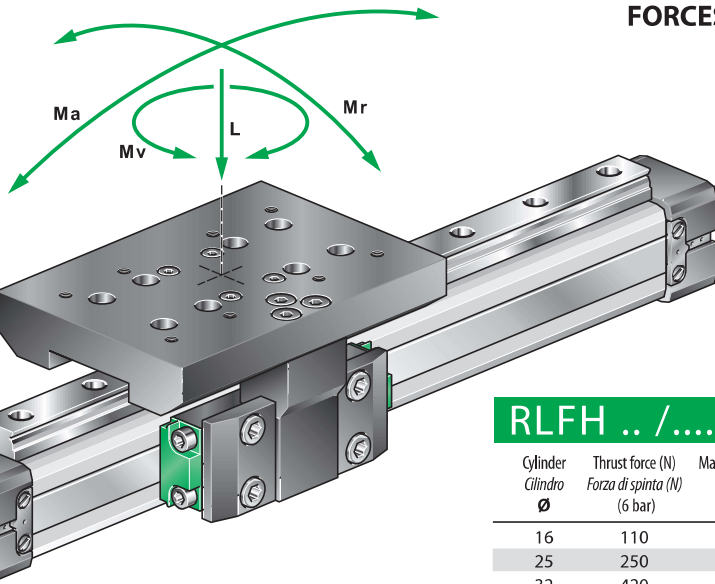
Example / Esempio: **RL 32 V - SG**





Bore / Alesaggio	A	B	C	D	E	F	H	K	L	M1	M2	N1	N2	N3	P	Q	R1	R2	R3	S1	S2	V	W1	W2	Code / Codice
16	65	15	27	18	18	27	48,5	31,5	63,0	M4	M3	10	7	-	M5	90	70	30	-	36	-	20	60	69	RLFH 16/...
25	100	23	40	27	27	40	73	40	80	M6	M5	12	11	10	G1/8	145	125	60	120	50	64	27,5	102	112	RLFH 25/...
32	125	27	56	40	36	52	90	57,5	115	M8	M6	13	15	-	G1/4	190	164	82	-	-	96	30	135	152	RLFH 32/...
40	150	30	69	54	54	72	105	57,5	115	M8	M6	18	17	-	G1/4	190	164	82	-	-	96	55	135	152	RLFH 40/...

FORCES AND TORQUE / FORZE E MOMENTI TORCENTI



Combined loads:
The combined forces and torque moments can be calculated using the following formula:

Carichi combinati:
Le sollecitazioni combinate di forze e momenti torcenti sono calcolabili con la seguente formula:

$$\frac{M_a}{M_a \max} + \frac{M_r}{M_r \max} + \frac{M_v}{M_v \max} + \frac{L}{L \max} \leq 1$$

RLFH .. / ...1.

SLIDING SYSTEM WITH **ONE** WAGON GUIDE
CARRO CON **1** PATTINO GUIDA

Cylinder / Cilindro Ø	Thrust force (N) / Forza di spinta (N) (6 bar)	Max allowed load(N) / Carico max(N) L	Max allowed bending moments(Nm) / Momento flettente max(Nm)		Max allowed torque(Nm) / Torsione max(Nm)
			M_a axial	M_r radial	M_v central
16	110	500	4	6	11
25	250	1500	40	14	40
32	420	2950	61	30	62
40	640	3960	115	52	70

RLFH .. / ...2.

SLIDING SYSTEM WITH **TWO** WAGONS GUIDE
CARRO CON **2** PATTINI GUIDA

Cylinder / Cilindro Ø	Thrust force (N) / Forza di spinta (N) (6 bar)	Max allowed load(N) / Carico max(N) L	Max allowed bending moments(Nm) / Momento flettente max(Nm)		Max allowed torque(Nm) / Torsione max(Nm)
			M_a axial	M_r radial	M_v central
16	110	500	8	10	18
25	250	1550	85	20	80
32	420	3020	85	45	90
40	640	4030	130	65	100

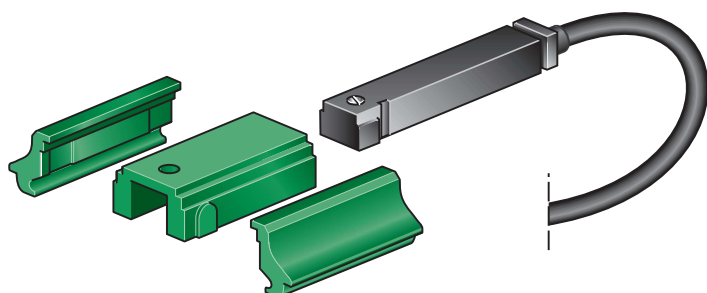
The above mentioned moments (M_a max ...) are related to the guide rail centre.

I momenti (M_a max ...) sono calcolati rispetto all'asse della guida.

MAGNETIC SWITCHES FOR RL.. CYLINDERS / FINECORSA MAGNETICI PER CILINDRI RL..

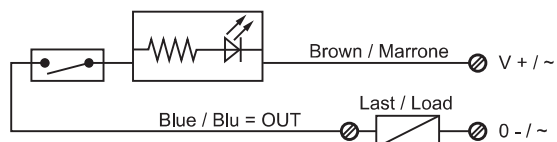
REED SWITCH
SENSORE REED

ZRS 11



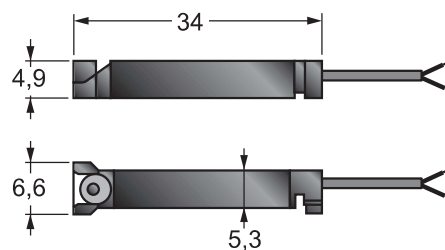
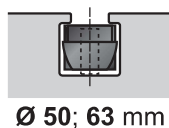
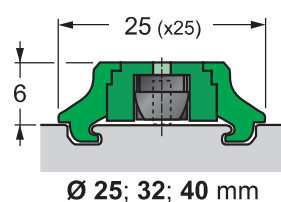
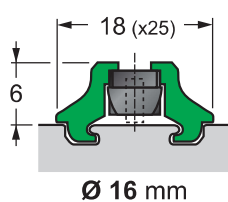
Cable standard length / Lunghezza cavo standard: 5000 mm

circuit / Circuito



Code Codice	Voltage range Tensione max	Switching current Corrente a 25 °C	Switching power (resistive) Potenza Induttiva	Degree of protection Grado di protezione	Working temperature Temperatura di lavoro	Switch Hysteresis Isteresi di inserzione	ON / OFF time Tempo di inserzione / disin.	Electric life Vita elettrica	Contact function Contatto
ZRS 11	5-130 AC-DC	200 mA	6W	IP67	-15 ÷ +60 °C	3 mm	1 - 0,3 msec	1 x 10 ⁷	-

MAGNETIC SWITCH BRACKET FOR RODLESS CYLINDER / FISSAGGIO PER SENSORE MAGNETICO SU CILINDRI SENZA STELO



MAGNETIC SWITCH POSITIONING / POSIZIONAMENTO DEI FINECORSA MAGNETICI

