

MULTIPOLE CONNECTION SYSTEM SISTEMA DI CONNESSIONE MULTIPOLARE

SERIE 4HF

The **4HF system** is Vesta modular solution for multiple connection of valves.

This compact solution grants high flow in small dimensions and easy way of expansion by adding new modules (even odd positions).

The **4HF system** is available in two preassembled electrical configurations: 25 pin Sub-D for a max of 22 solenoids and 37 pin Sub-D for a max of 32 solenoids, suitable for 24 V. DC. and 24 V. AC. with led and varistor protection.

Il sistema Vesta 4HF per il collegamento in isole modulari di elettrovalvole con tecnologia di connessione elettrica integrata, permette soluzioni personalizzate facili da assemblare con espansioni e modifiche veloci e flessibili da realizzare. Il sistema molto compatto consente notevole risparmio di spazio pur garantendo portate molto elevate e permette di ridurre in modo considerevole i tempi di assemblaggio.

E' composto di moduli a due posizioni valvola espandibili fino ad un massimo di 8 moduli e quindi un massimo di 16 posizioni di valvole, ognuna delle quali definita e personalizzata nella sua funzione.

E' previsto inoltre, per numero di valvole dispari, un modulo a singolo posto valvola da montare solo come ultima posizione.

Il sistema 4HF è fornibile nelle due versioni di connessione:

- sub D25, per un massimo di 22 solenoidi collegati;
- sub D37, per un massimo di 32 solenoidi collegati.

Unitamente al voltaggio standard 24V.DC., sono disponibili connessioni e solenoidi in versione 24V.AC. ed entrambe le soluzioni hanno circuito di protezione con led a varistore.



Standard voltages	24 V. DC. - 24V. AC.
Protection class	IP65
Nominal flow	850 NI/min.
Power consumption	1 Watt (DC) - 3 VA (AC).
Lubrication	Not required.
Working pressure supply	-0,9 ÷ 10 bar
Pilot pressure supply	2,5 ÷ 8 bar
Connections	Sub-D 25 for 22 solenoid connections Sub-D 37 for 32 solenoid connections
Coil signal	Led + varistor protection.

Tensioni standard	24 V DC - 24V AC
Grado di protezione	IP65
Portata nominale	850 NI/min.
Potenza assorbita	1 Watt (DC) - 3 VA (AC).
Lubrificazione	Non richiesta.
Pressione di lavoro	-0,9 ÷ 10 bar
Pressione di pilotaggio	2,5 ÷ 8 bar
Connessioni	Sub-D 25 per 22 solenoidi Sub-D 37 per 32 solenoidi
Segnale solenoide	Circuito di protezione con led a varistore.

Working ports	Bottom and side G1/8", or push-in fittings Ø8 on side.
Manual override	Push and with detent.
4HF valve functions.....	5/2 - 5/3 - 3/2 NO - 3/2 NC.
Average response and frequency (pilot pressure = 6 bar):	
Average actioning response	16ms (1 solenoid valve) 12ms (2 solenoids valve)
Average disactioning response	22ms (1 solenoid valve)
Nominal max frequency	22Hz (1 solenoid valve) 35Hz (2 solenoids valve)

Utilizzi	Sul fondo e laterali G1/8" o laterali tubo Ø8.
Comando manuale	Premere e ruotare per bloccaggio
Tipo valvola 4HF	5/2 - 5/3 - 3/2 NO - 3/2 NC.

Tempi di risposta e frequenze (con pressione di alimentazione dei pilotaggi = 6 bar):

Tempo di inserzione	16ms (valvole 1 solenoide) 12ms (valvole 2 solenoidi)
Tempo di disinserzione	22ms (valvole 1 solenoide)
Frequenza massima	22Hz (valvole 1 solenoide) 35Hz (valvole 2 solenoidi)

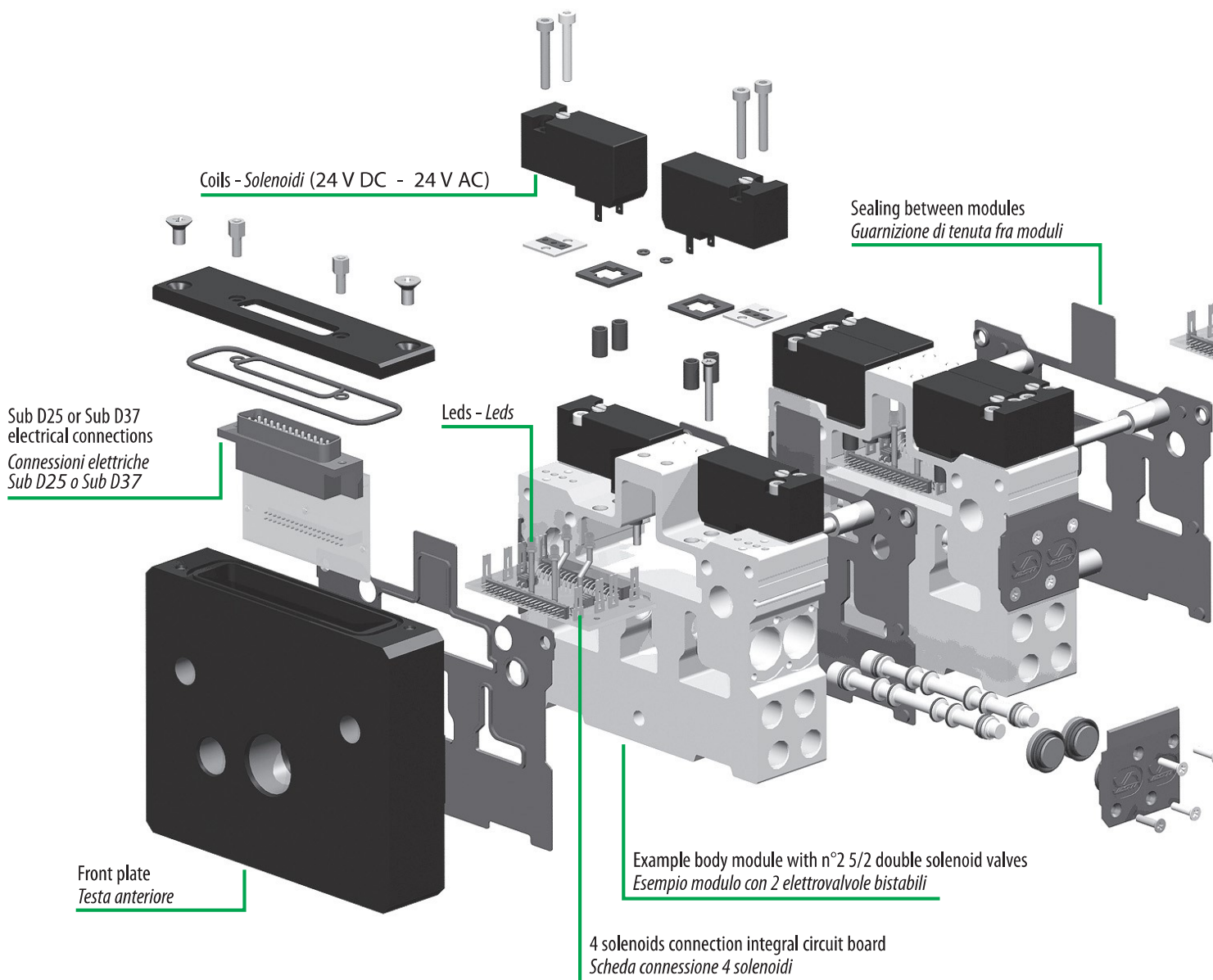


4HF MODULAR SYSTEM TECHNICAL FEATURES / CARATTERISTICHE TECNICHE SISTEMA MODULARE 4HF

Every **4HF** module grants electrical and pneumatic connection of the system through an electronic board (piloted by a main head) and sealing. In each module two valves are present (except odd positions) according to the following possible configurations: 5/2, 5/3 or double 3/2 valves. 24v DC/AC can be used.

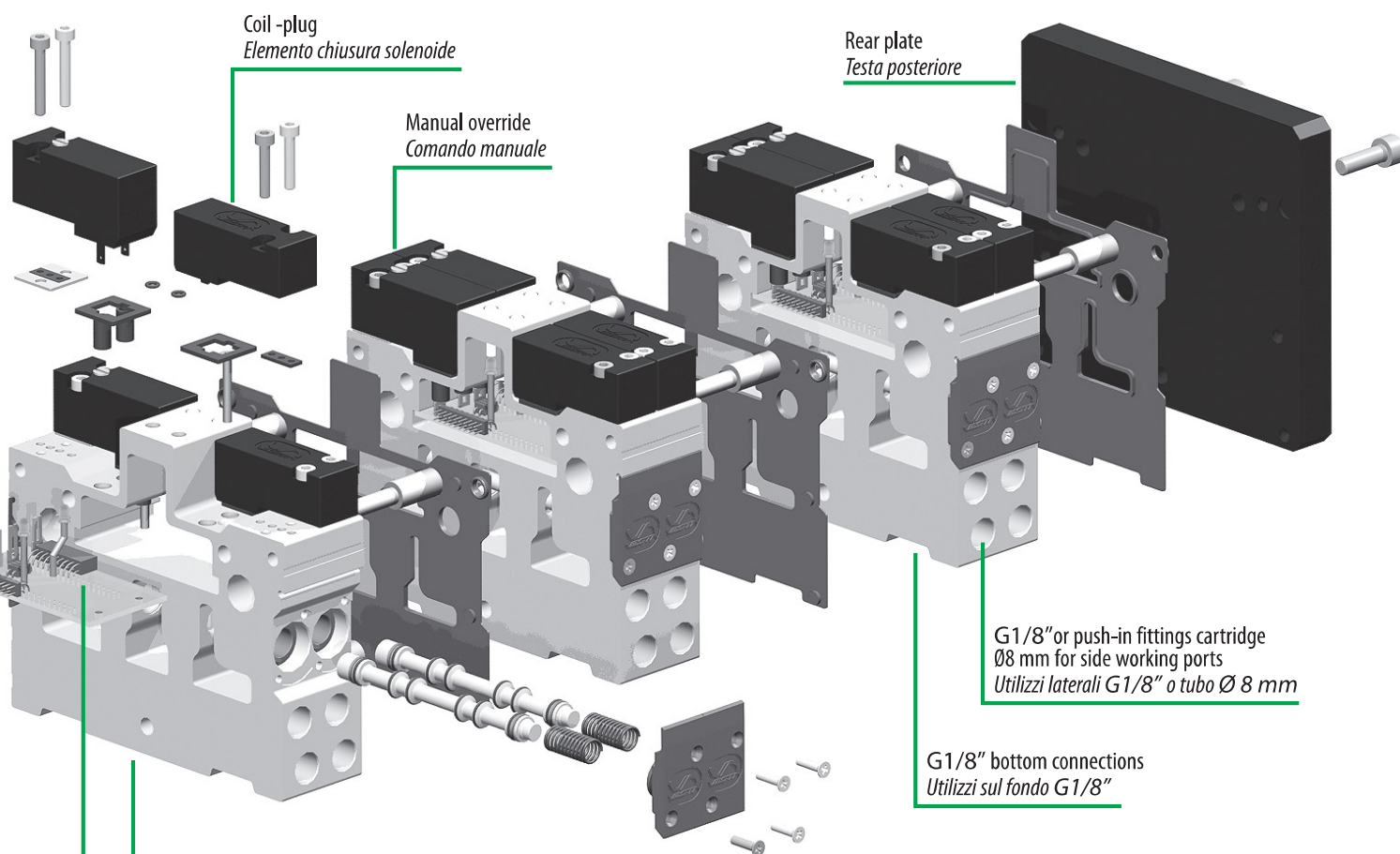
*La composizione del **sistema 4HF** è ottenuta mediante accostamento in tenuta di moduli dotati ognuno di scheda a circuito stampato, con led e varistore di protezione, per il collegamento e la trasmissione dei segnali ai solenoidi secondo posizioni Sub D (rif. pagine B09).*

Ogni modulo è costituito da n°2 posti valvola 5/2 o 5/3 o di max n° 4 posti valvola 3/2, ciascuna delle quali si può definire nella sua funzione individuale e combinare con ognuna delle altre, in modo flessibile e rapido per l'ottenimento di isole personalizzate e flessibili, seguendo schemi di pagg. B-08. Per numero di posizione valvole dispari è disponibile il modulo singolo da montare solo come ultima posizione.



**MULTIPOLE CONNECTION SYSTEM
SISTEMA DI CONNESSIONE MULTIPOLARE**

SERIE **4HF**



Coil -plug
Elemento chiusura solenoide

Manual override
Comando manuale

Rear plate
Testa posteriore

G1/8" or push-in fittings cartridge
Ø8 mm for side working ports
Utilizzi laterali G1/8" o tubo Ø 8 mm

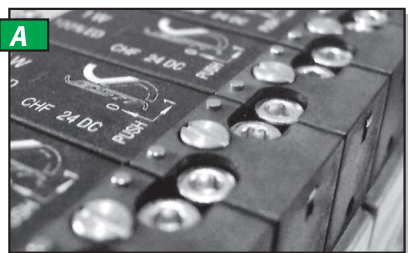
G1/8" bottom connections
Utilizzi sul fondo G1/8"

Example body module with n°2 5/2 single solenoid valves
Esempio modulo con 2 elettrovalvole monostabili

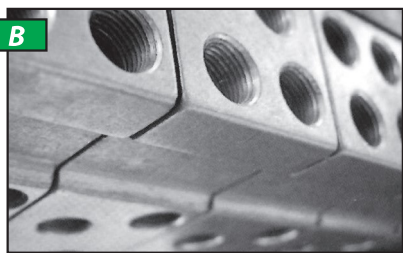
2 solenoids connection integral circuit board
Scheda connessione 2 solenoidi

VALVOLE ED ELETTROVALVOLE VALVES AND SOLENOID VALVES

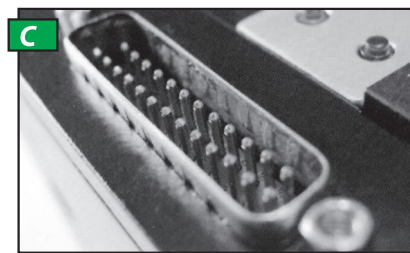
BUILDING FEATURES / CARATTERISTICHE COSTRUTTIVE



A Manual override push and with detent.
Comando manuale: premere e ruotare per bloccaggio.



B Working ports: bottom and side 1/8" ported or push-in fittings Ø8.
Utilizzi: sul fondo e laterali 1/8" o laterali tubo Ø8.

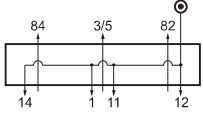


C Sub-D 25 for 22 solenoid connections.
Sub-D 37 for 32 solenoid connections.
*Sub-D 25 per 22 solenoidi.
Sub-D 37 per 32 solenoidi.*



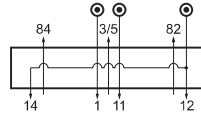
EXAMPLES COMBINATION MODULES / ESEMPI DI CONFIGURAZIONE MODULI

4HF..CS-... FRONT PLATE TESTATA ANTERIORE



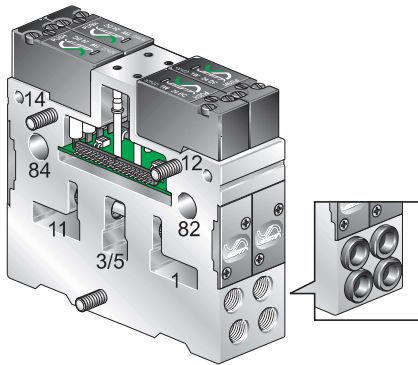
Front plate common supply
Testata anteriore ingressi in comune

4HF..SS-... FRONT PLATE TESTATA ANTERIORE

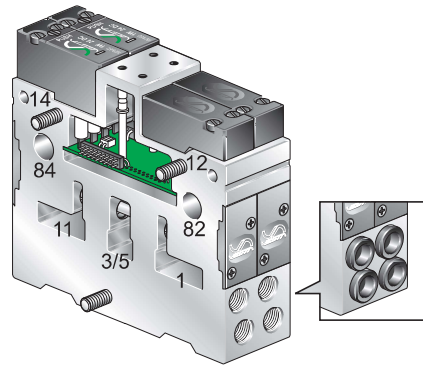


Front plate with three separate supplies
Testata anteriore ingressi separati

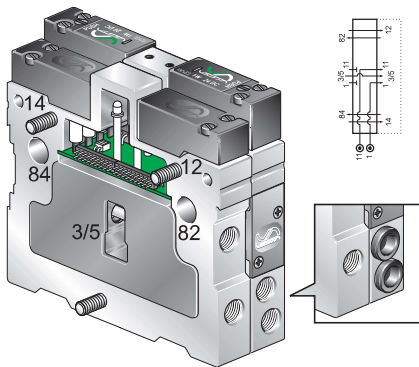
- □ □ - DOUBLE SOLENOID VALVES COMBINATION MODULE CONFIGURAZIONE MODULO VALVOLE A DOPPIO SOLENOIDE



- □ □ - SINGLE SOLENOID VALVES COMBINATION MODULE CONFIGURAZIONE MODULO VALVOLE A SINGOLO SOLENOIDE

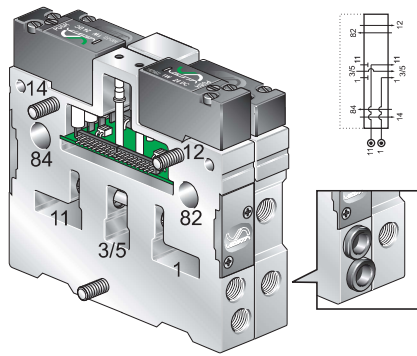


-X □ - FRONT INTERMEDIATE PRESSURE SEPARATOR WITH SINGLE VALVE MODULE ELEMENTO SEPARAZIONE PRESSIONI DISPARI



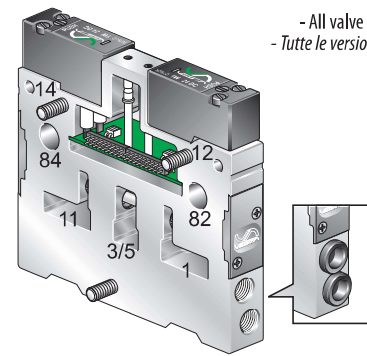
With intermediate air supplies
Con alimentazioni supplementari

- □ Y - FRONT INTERMEDIATE PRESSURE SEPARATOR WITH SINGLE VALVE MODULE ELEMENTO SEPARAZIONE PRESSIONI PARI



With intermediate air supplies
Con alimentazioni supplementari

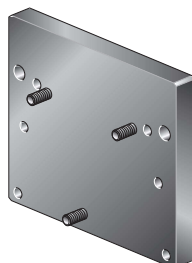
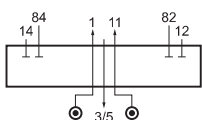
- □ - SINGLE VALVE MODULE POSTO VALVOLA SINGOLO



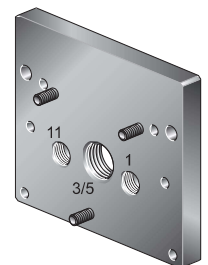
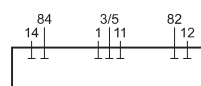
- All valve functions
- Tutte le versioni valvola

Only rear last odd position on manifold
Solo come ultimo posto dispari

4HF....-.-P.. REAR BLIND PLATE TESTATA POSTERIORE



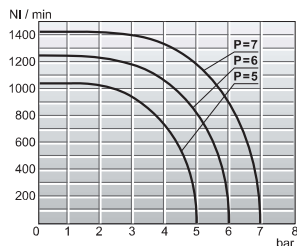
4HF....-.-S.. REAR PLATE TESTATA POSTERIORE



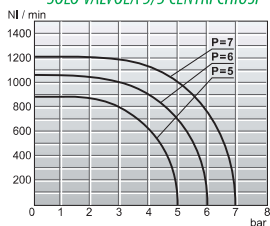
Supplementar exhaust and supplies
Testata posteriore con scarico ed alimentazione supplementari

AIR FLOW DIAGRAM / DIAGRAMMA DELLE PORTATE

AIR FLOW DIAGRAM / DIAGRAMMA DELLE PORTATE



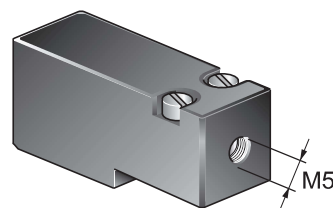
ONLY 5/3 VALVE MID POSITION CLOSED
SOLO VALVOLA 5/3 CENTRI CHIUSI



PNEUMATIC PILOT / FONDELLO PNEUMATICO

PNEUMATIC PILOT INTERFACE
CONNESSIONE PER L'AZIONAMENTO PNEUMATICO

PPHF



TECHNICAL FEATURES

- Standard tensions 24 V DC; 24 V AC (50/60 Hz)
- Duty cycle 100% ED
- Power at 20°C 1 Watt DC; 3 VA AC
- Operating temperature range -30°C ÷ +50°C
- Insulation Class F
- Materials Glass reinforced Polyamide 6.6

CARATTERISTICHE TECNICHE

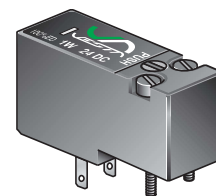
- Tensioni standard 24 V DC; 24 V AC (50/60 Hz)
- Funzionamento 100% ED
- Potenza assorbita a 20°C 1 Watt in DC; 3 VA in AC
- Limiti di temperatura ambiente -30°C ÷ +50°C
- Bobina Bobina completa classe F
- Materiali Poliammide 6.6 caricata vetro

SOLENOID OPERATORS / ELETTROPILOTI

SOLENOID OPERATORS
ELETTROPILOTI

CHF24 . C

- Code ordination** Voltage
- Codice ordinazione** Tensione
- CHF24DC** 24 V DC
- CHF24AC** 24 V 50/60Hz AC



OVERALL DIMENSIONS / DIMENSIONI DI INGOMBRO

Technical drawings showing overall dimensions and valve station configurations for the manifold. The drawings include:

- Top view showing dimensions: M5 x 10, 66, 22, 6, 15,6, 12,3, 6, 66, 66.
- Front view showing dimensions: 96, 24,7, 15,6, 12,3, 6, 66, 66, 12, 6, 66, 12.
- Side view showing dimensions: 110, 6, 66, 66, 6, 66, 12, 6, 66, 12.
- Detail view of a valve station showing ports: 84, 1/11, 12/14, 3/5, 82, G1/8, G1/4, G1/2.

Number valve stations / Numero posti valvola

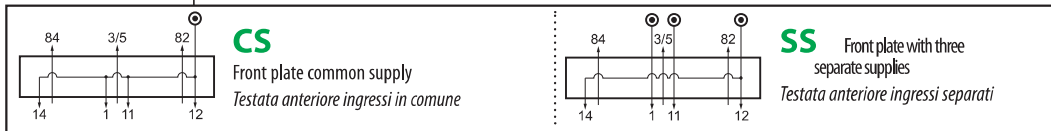
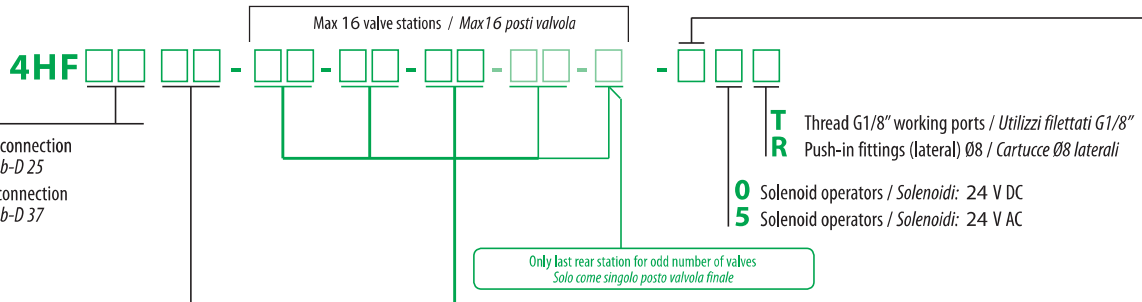
	2	3	4	5	6	7	8	9	10	11	12	13	14	15	16
A	68	84,5	99,4	115,5	130,5	147	162	178	193	209	224	240,5	255,5	271,5	286,5
I	56	72,5	87,5	103,5	118,5	135	150	166	181	197	212	228,5	243,5	259,5	274,5

VALVOLE ED ELETTROVALVOLE VALVES AND SOLENOID VALVES



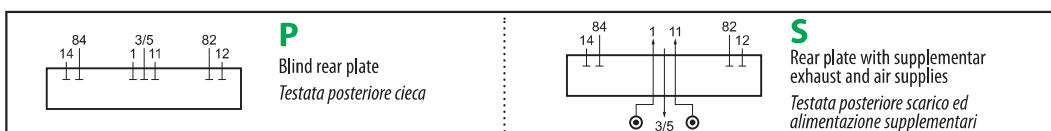
4HF MODULAR SYSTEM IDENTIFICATION CODE / CODICE DI IDENTIFICAZIONE SISTEMA MODULARE 4HF

- 25** 25 pin SUB-D connection
Connessione Sub-D 25
- 37** 37 pin SUB-D connection
Connessione Sub-D 37

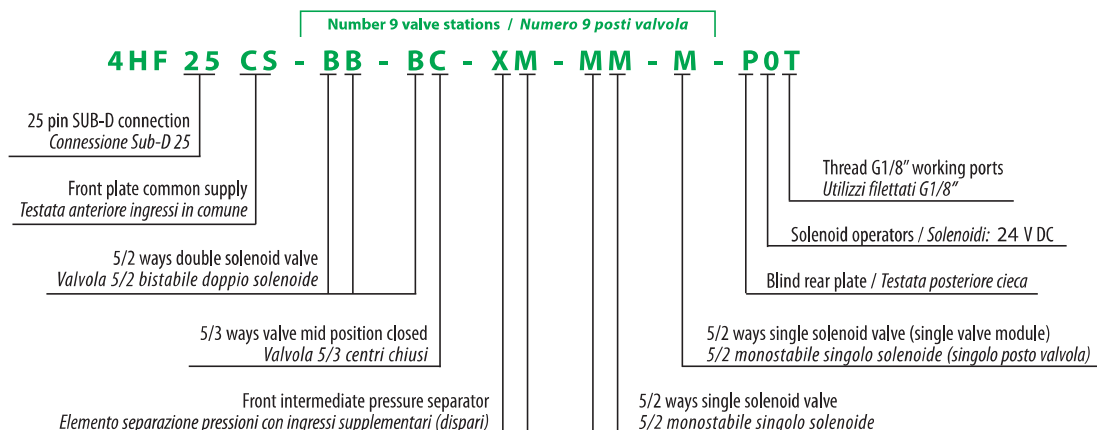


MANIFOLD VALVE FUNCTIONS PRIORITY FROM FRONT TO REAR
SEQUENZA DI MONTAGGIO FUNZIONI VALVOLE DALLA TESTATA ANTERIORE

VALVE STATIONS / POSTI VALVOLE	
	B 5/2 ways double solenoid valve Valvola 5/2 bistabile doppio solenoide
	C 5/3 ways valve mid position closed Valvola 5/3 centri chiusi
	D n°2 3/2 ways valves normally closed n°2 valvole 3/2 normalmente chiuse
	E n°2 3/2 ways valves normally open n°2 valvole 3/2 normalmente aperte
	F n°2 3/2 ways valves: 1 normally open and 1 normally closed n°2 valvole 3/2; 1 normalmente aperta e 1 normalmente chiusa
	W Free place for double solenoid valve Posto vuoto bistabile
	M 5/2 ways single solenoid valve 5/2 monostabile singolo solenoide
	G n°1 3/2 ways single solenoid valve normally closed n°1 valvola 3/2 normalmente chiusa
	H n°1 3/2 ways single solenoid valve normally open n°1 valvola 3/2 normalmente aperta
	V Free place for single solenoid valve Posto vuoto monostabile
	X Intermediate blind separator with supplementary supplies (front side) Elemento separazione pressioni con ingressi supplementari (dispari)
	Y Intermediate blind separator with supplementary supplies (rear side) Elemento separazione pressioni con ingressi supplementari (pari)

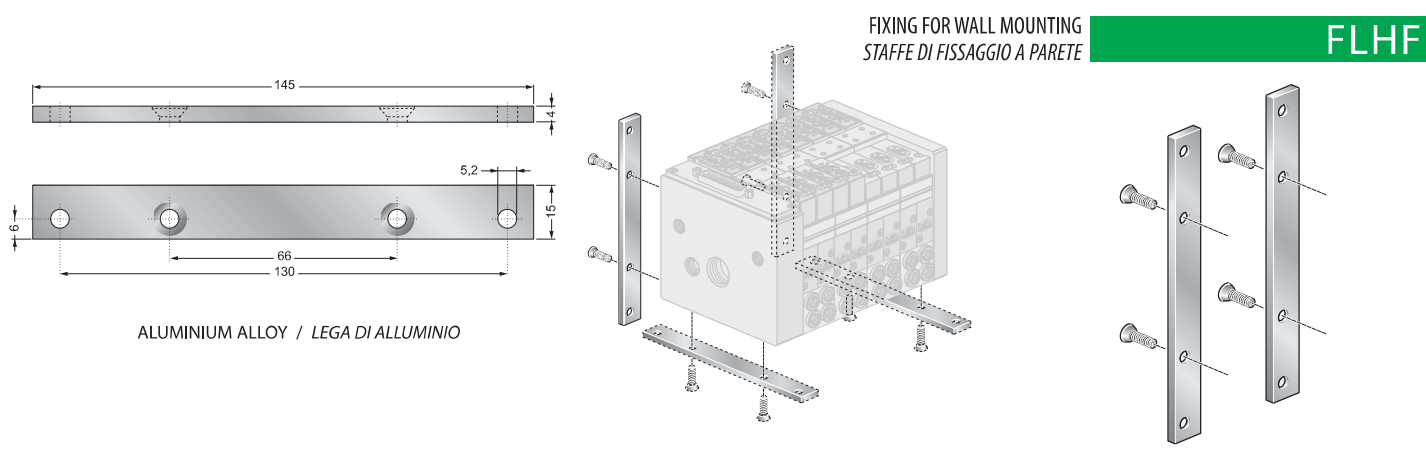
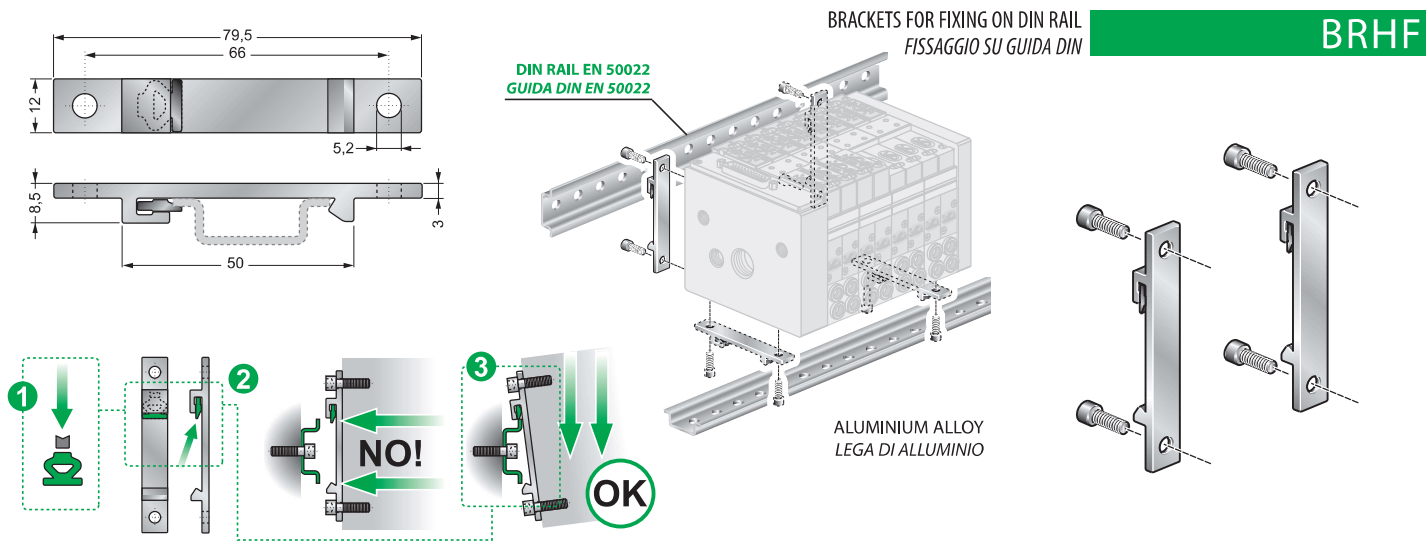


CODE EXAMPLE / ESEMPIO DI ORDINAZIONE



FIXING ACCESSORIES / ACCESSORI DI FISSAGGIO

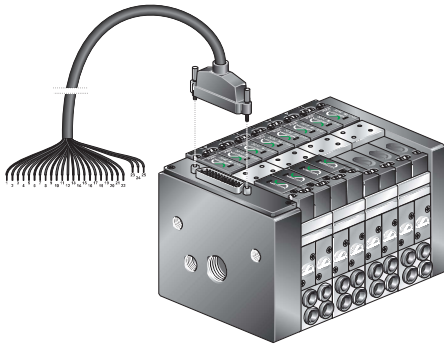
Note: the fixing screws (N°2 M5x10) are included in the supply of the fittings. The brackets are supplied in couple
 le viti di fissaggio (N°2 M5x10) sono comprese nella fornitura degli accessori. Le staffe vengono fornite in coppia.



VALVOLE ED ELETTROVALVOLE VALVES AND SOLENOID VALVES



ELECTRICAL CONNECTIONS / CONNESSIONI ELETTRICHE



Cable has color coated wires connecting solenoid valves in according to their physical position on the manifold.
With a single system you can operate up to 32 solenoids for SUB D 37 or 22 solenoids for SUB D 25 in any valves configuration.

Pin SUB D sequence number and wires colour are specified in the connection package.

La corrispondenza tra colore del conduttore e elettrovalvola segue la posizione di montaggio fisico della valvola.

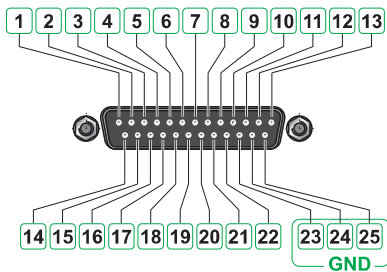
Nella configurazione SUB D 37 si possono comandare fino ad un massimo di 32 solenoidi, o un massimo di 22 nella configurazione SUB D 25, in qualsiasi combinazione di valvole adottata.

La corrispondenza tra N° di sequenza dei PIN del SUB-D e colore dei cavi è specificata nel foglio allegato alla confezione del cavo.

SUB D 25

Reference position coils for **Sub D25** connections (max 22 coils).

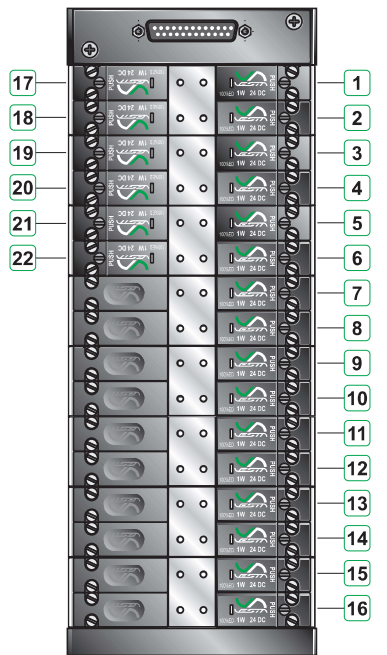
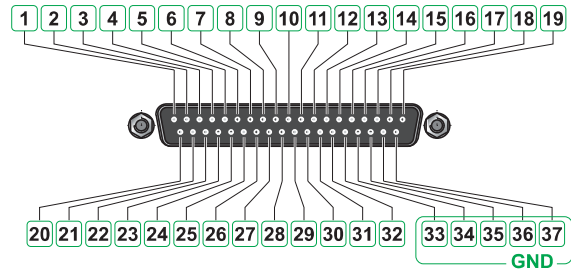
*Riferimento di posizione solenoidi per collegamenti a connessione **Sub D25** (max 22 solenoidi).*



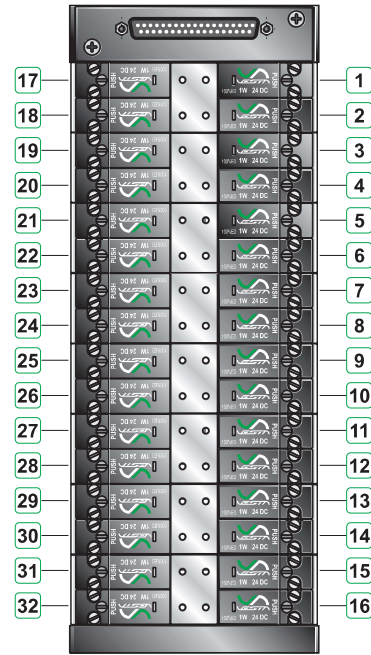
SUB D 37

Reference position coils for **Sub D37** connections (max 32 coils).

*Riferimento di posizione solenoidi per collegamenti a connessione **Sub D37** (max 32 solenoidi).*



- FRONT -

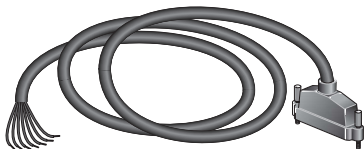


- REAR -

WPC-..-...

CONNECTION CABLE FOR SUB D
CAVO DI CONNESSIONE SUB D

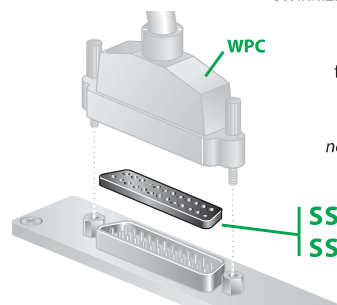
WPC-25- [] [] For / per SUB D 25
WPC-37- [] [] For / per SUB D 37



Standard lenght
Lunghezza standard
025 - 2500 mm
050 - 5000 mm

SSPC-..

CONNECTION SEAL
GUARNIZIONE PER CONNETTORE



WPC connection seal
for granting IP 65 protection
*Guarnizione per garantire
la protezione IP 65
nella connessione del cavo **WPC***

SSPC-25 For / per **WPC-25**
SSPC-37 For / per **WPC-37**