



CE 1026

# **NÁVOD NA MONTÁŽ, OBSLUHU A ÚDRŽBU**



***Elektrické servopohony jednootáčkové nevýbušné  
UP 0-Ex, UP 1-Ex, UP 2-Ex, UP 2.4-Ex, UP 2.5-Ex***

## POTVRDENIE O KONTROLNO-KUSOVEJ SKÚŠKE

NEVÝBUŠNÝ ELEKTRICKÝ SERVOPOHON JEDNOOTÁČKOVÝ UP 0-Ex, UP 1-Ex, UP 2-Ex, UP 2.4-Ex, UP 2.5-Ex

Kód vyhotovenia ..... Napájacie napätie .....V .....Hz

Výrobné číslo ..... Vypínací moment ..... Nm

Rok výroby ..... Doba prestavenia .....s/90°

Schéma zapojenia ..... Pracovný uhol .....°

Záručná doba .....mesiacov ..... Dial'kový vysielateľ .....

Výrobné číslo elektromotora .....

Výrobné číslo vysielateľa .....

Výrobné číslo regulátora .....

Nevýbušné vyhotovenie:  $\text{Ex}$  II 2 G Ex db IIB+H<sub>2</sub> T6 Gb +  $\text{Ex}$  II 2 G c +  $\text{Ex}$  II 2 D Ex tb IIIC T85°C Db  
(platí pre UP 0-Ex) alebo

$\text{Ex}$  II 2 G Ex db IIC T5 Gb +  $\text{Ex}$  II 2 G Ex db eb IIC T5 Gb +  $\text{Ex}$  II 2 G c +  $\text{Ex}$  II 2 D Ex tb IIIC T100°C Db  
(platí pre UP 1-Ex, až UP 2.5-Ex)

Certifikáty typu: FTZÚ 09 ATEX 0316X, FTZÚ 09 ATEX 0184X, FTZÚ 09 ATEX 0185X

Konštrukcia a typové skúšky sú v súlade s normami:

ČSN/STN EN 60079-0: Elektrické zariadenia do výbušných plynných atmosfér. Všeobecné požiadavky.

ČSN/STN EN 60079-1: Elektrické zariadenia do výbušných plynných atmosfér. Pevný uzáver „d“.

ČSN/STN EN 60079-7: Výbušné atmosféry. Časť 7: Ochrana zariadení zvýšenou bezpečnosťou „e“.

ČSN/STN EN 60079-31: Výbušné atmosféry. Časť 31: Ochrana zariadení pred vznietením prachu krytom „t“

Kontrolno-kusová skúška vykonaná podľa TP 74 1058 00

Skúšky vykonal ..... Balil .....

Dátum skúšky ..... Pečiatka a podpis .....

## POTVRDENIE O KOMPLETÁCI

Použitá armatúra .....

Montážna firma .....

Montážny pracovník .....

Záručná doba .....mesiacov

Dátum montáže ..... Pečiatka a podpis .....

## POTVRDENIE O MONTÁŽI A INŠTALÁCI

Miesto montáže .....

Montážna firma.....

Montážny pracovník .....

Záručná doba ..... mesiacov

Dátum montáže ..... Pečiatka a podpis .....

Prosíme Vás, pred pripojením a uvedením servopohonu  
do prevádzky, podrobne prečítajte tento návod !

Preventívne a ochranné opatrenia uplatnené na tomto výrobku nemôžu poskytovať požadovanú bezpečnostnú úroveň, pokiaľ výrobok a jeho ochranné systémy nie sú uplatňované požadovaným a popísaným spôsobom a ak inštalácia a údržba nie je vykonávaná podľa príslušných predpisov a pravidiel!

## Obsah

1.	Všeobecne.....	2
1.1	Účel a použitie výrobku.....	2
1.2	Pokyny pre bezpečnosť.....	2
1.3	Vplyv výrobku na okolie.....	2
1.4	Údaje na servopohone.....	3
1.5	Názvoslovie.....	5
1.6	Pokyny pre zaškolenie obsluhy.....	5
1.7	Upozornenia pre bezpečné používanie.....	5
1.8	Podmienky záruky.....	6
1.9	Servis záručný a pozáručný.....	6
1.9.1	Životnosť servopohonov:.....	7
1.10	Prevádzkové podmienky.....	7
1.10.1	Umiestnenie výrobku a pracovná poloha.....	7
1.10.2	Pracovné prostredia.....	7
1.10.3	Napájanie a režim prevádzky.....	8
1.11	Balenie, doprava, skladovanie a vybalenie.....	9
1.12	Zhodnotenie výrobku a obalu a odstránenie znečistenia.....	9
2.	Popis, funkcia a technické parametre.....	10
2.1	Popis a funkcia.....	10
2.2	Technické údaje.....	12
2.2.1	Mechanické pripojenie.....	17
2.2.2	Elektrické pripojenie.....	17
3.	Montáž a demontáž ES.....	21
3.1	Montáž.....	21
3.1.1	Mechanické pripojenie v prírubovom vyhotovení.....	21
3.1.2	Prívod káblov pre ich zapojenie.....	22
3.1.3	Elektrické pripojenie a kontrola funkcie.....	23
3.2	Demontáž.....	24
4.	Zoradenie.....	25
4.1	Zoradenie momentovej jednotky.....	25
4.2	Zoradenie polohovo-signalizačnej jednotky.....	26
4.3	Zoradenie odporového vysielča (obr. 4).....	29
4.4	Zoradenie elektronického polohového vysielča (EPV) - odporového vysielča s prevodníkom.....	30
4.4.1	EPV – 2-vodičové vyhotovenie (Obr. 5, 5a).....	30
4.4.2	EPV – 3-vodičové vyhotovenie (Obr. 6, 6a).....	31
4.5	Zoradenie kapacitného vysielča CPT1/A (obr.7).....	32
4.6	Zoradenie vysielča DCPT3M.....	33
4.6.1	Nastavenie krajných hodnôt.....	33
4.6.2	Nastavenie stúpajúcej/klesajúcej charakteristiky výstupného signálu.....	34
4.6.3	Kalibračné MENU.....	34
4.6.4	Chybové hlásenia vysielča.....	35
4.7	Prestavenie polohy pracovného uhla a nastavenie dorazových skrutiek (obr. 10-14) - UP2.4-Ex a UP 2.5-Ex.....	35
4.7.1	Nastavenie dorazových skrutiek pri vypínaní ES od polohovej jednotky.....	36
4.7.2	Nastavenie dorazových skrutiek pri vypínaní ES od momentu.....	37
4.8	Miestne elektrické ovládanie (obr.15).....	38
5.	Obsluha, údržba, poruchy a ich odstránenie.....	39
5.1	Obsluha.....	39
5.2	Údržba – rozsah a pravidelnosť.....	39
5.3	Údržba pre zaručenie nevýbušnosti.....	40
5.4	Poruchy a ich odstránenie.....	41
6.	Príslušenstvo a náhradné diely.....	42
6.1	Zoznam náhradných dielcov.....	43
7.	Prílohy.....	44
7.1	Schémy zapojenia UP 1-Ex, UP 2-Ex, UP 2.4-Ex, UP 2.5-Ex.....	44
7.2	Schémy zapojenia UP 0-Ex.....	46
7.3	Diagram práce spínačov.....	49
7.4	Rozmerové náčrty.....	50
7.5	Záznam o záručnom servisnom zásahu.....	54
7.6	Záznam o pozáručnom servisnom zásahu.....	55
7.7	Obchodné zastúpenia.....	56

Tento Návod na montáž, obsluhu a údržbu je vypracovaný v zmysle požiadaviek príslušných smerníc EÚ, zákonov a nariadení vlády SR resp. ČR a v zmysle požiadaviek Vyhlášky MPSVR SR č. 508/2009. Je vypracovaný s cieľom zaisťiť bezpečnosť a ochranu života a zdravia používateľa a s cieľom zamedziť vzniku materiálnych škôd a ohrozeniu životného prostredia.

## 1. Všeobecne

### 1.1 Účel a použitie výrobku

Nevýbušné elektrické servopohony (ďalej **ES**) jednootáčkové typu **UP 0-Ex, UP 1-Ex, UP 2-Ex, UP 2.4-Ex, UP 2.5-Ex** (ďalej **UP X.X-Ex**) resp. **ES s regulátorom polohy** sú vysokovýkonné elektromechanické výrobky, konštruované pre priamu montáž na ovládané zariadenia (regulačné orgány - armatúry, ap.). Sú určené pre diaľkové ovládanie uzatváracích orgánov a ES UP X.X-Ex s regulátormi pre automatickú reguláciu regulačných orgánov, v oboch smeroch ich pohybu. Môžu byť vybavené prostriedkami merania a riadenia technologických procesov, u ktorých je nositeľom informácie na ich vstupe a (alebo) výstupe unifikovaný analógový jednosmerný prúdový alebo napäťový signál. Môžu sa používať v kúrenárskych, energetických, plynárenských, klimatizačných a iných technologických zariadeniach, pre ktoré sú svojimi úžitkovými vlastnosťami vhodné. Na ovládané zariadenie sa pripájajú pomocou príruby podľa ISO 5211 a pripojovacieho dielca, alebo pomocou stojana a pripojovacieho dielca/páky.



1. Je zakázané používať ES ako zdvíhacie zariadenie !
2. Možnosť spínania ES prostredníctvom polovodičových prvkov /spínačov konzultujte s výrobcou servopohonu.

### 1.2 Pokyny pre bezpečnosť

#### Charakteristika výrobku z hľadiska miery ohrozenia

ES typu **UP X.X-Ex**, na základe charakteristiky uvedenej v časti "Prevádzkové podmienky" a z hľadiska miery ohrozenia sú **vyhradené technické zariadenie s vysokou mierou ohrozenia**, pričom sa jedná o **elektrické zariadenia skupiny A** (viď. Vyhláška MPSVR SR č. 508/2009 - platí pre územie SR), s možnosťou umiestnenia v priestoroch z hľadiska úrazu elektrickým prúdom osobitne nebezpečných.

ES sú v zmysle smernice LVD 2014/35/EÚ resp. nariadenia vlády SR 148/2016 Z.z. resp. nariadenia vlády ČR 118/2016 Sb. a normy ČSN/STN EN 61010-1+A1+AC v edícii v zmysle platného certifikátu, určené pre inštaláciu kategóriu (kategóriu prepätia) II, stupeň znečistenia 2.

Za účelom preukázania zhody s požiadavkami smernice Rady Európy na strojové zariadenia **2006/42/EC**, smernice Rady Európskeho parlamentu **2014/34/EÚ** pre zariadenia a ochranné systémy používané v prostredí s nebezpečenstvom výbuchu (označené ako Smernica ATEX 100a), smernice Rady **2014/35/EÚ** pre LVD a smernice Rady **2014/30/EÚ** pre EMC je na ES vykonané overenie v autorizovaných skúšobniach.

Výrobok spĺňa základné bezpečnostné požiadavky podľa ČSN/STN EN 60204-1 a je v zhode s ČSN/STN EN 55011/A1 v platnej edícii.

*Poznámka:* Zaradenie medzi elektrické zariadenia skupiny A vyplýva z možnosti umiestniť ES v priestoroch z hľadiska úrazu elektrickým prúdom osobitne nebezpečných (prostredie mokré - možnosť pôsobenia striekajúcej vody).

### 1.3 Vplyv výrobku na okolie

**Elektromagnetická kompatibilita (EMC):** výrobok odpovedá požiadavkám smernice Európskeho parlamentu a Rady Európy o aproximácii právnych predpisov členských štátov, týkajúcich sa **elektromagnetickej kompatibility 2014/30/EC**, príslušného nariadenia vlády SR **127/2016 Z. z.** resp. ČR 117/2016 Sb. a požiadavkám noriem EN IEC 61000-3-2, EN 61000-3-3, EN IEC 61000-6-2, EN IEC 61000-6-3, v edícii v zmysle platného certifikátu.

**Hluk vytváraný výrobkom:** hladina hluku A v mieste obsluhy je max. 78 dB (A).

ES **UP X.X-Ex** sú vyrábané v nevýbušnom vyhotovení  $\text{Ex} \text{ II 2 G Ex db IIB+ H}_2 \text{ T6 Gb +}$

$\text{Ex} \text{ II 2 G c + Ex} \text{ II 2 D Ex tb IIIC T85°C Db}$  (platí pre UP 0-Ex) resp.

$\text{Ex} \text{ II 2 G Ex db IIC T5 Gb + Ex} \text{ II 2 G Ex db eb IIC T5 Gb + Ex} \text{ II 2 G c+}$

$\text{Ex} \text{ II 2 D Ex tb IIIC T100°C Db}$  (platí pre UP 1-Ex až UP 2.5-Ex), v zmysle:

ČSN/STN EN 60079-0: Elektrické zariadenia do výbušných plyných atmosfér. Všeobecné požiadavky.

ČSN/STN 60079-1: Elektrické zariadenia do výbušných plyných atmosfér. Pevný uzáver „d“.

ČSN/STN EN 60079-7: Výbušné atmosféry. Časť 7: Ochrana zariadení zvýšenou bezpečnosťou „e“, v platnej edícii.

ČSN/STN EN 60079-31: Výbušné atmosféry. Časť 31: Ochrana zariadení pred vznietením prachu krytom „t“ v platnej edícii.

Elektrické časti servopohonov sú navrhnuté pre prostredia:

- ako zariadenia skupiny **II** pre ostatné ohrozené priestory (okrem baní)
- kategórie **2** s vysokými požiadavkami na bezpečnosť
- pre umiestnenie v zóne **1,2,21,22**
- pre atmosféru **G** (plyny, pary alebo hmly) resp. pre atmosféru **D** (horľavé vodivé prachu)
- s rozsahom tlaku od 0,8 do 1,1 bar

Konštrukčné vyhotovenie je:

- pevný uzáver „**db**“, zvýšená bezpečnosť „**eb**“ resp. úroveň ochrany pred vznietením prachu krytom „**tb**“
- so skupinou nevýbušnosti **IIB+H<sub>2</sub>** (UP 0-Ex) resp. **IIC** resp. **IIIC** (UP 1-Ex, UP 2-Ex, UP 2.4-Ex, UP 2.5-Ex)
- a teplotnou triedou **T6** (max. dovolená teplota povrchu +85°C; platí pre UP 0-Ex) resp. **T5** (max. dovolená teplota povrchu +100°C; platí pre UP 1-Ex, UP 2-Ex, UP 2.4-Ex, UP 2.5-Ex).

Zóny pre umiestnenie nevybušných ES a podmienky inštalácie zariadenia sú definované v normách:

ČSN/STN EN 60079-10: Elektrické zariadenia do výbušných plynných atmosfér. Určovanie priestorov s nebezpečenstvom výbuchu.

ČSN/STN EN 60079-14: Elektrické zariadenia do výbušných plynných atmosfér. Elektrické inštalácie v priestoroch s nebezpečenstvom výbuch (okrem baní), v platnej edícii.

Neelektrické časti servopohonov sú navrhnuté, konštruované, vyrábané, skúšané a označované v zmysle požiadaviek na bezpečnosť strojných zariadení podľa noriem:

ČSN/STN EN 1127-1: Výbušné atmosféry. Prevencia a ochrana proti účinkom výbuchu.

ČSN/STN EN 13463-1: Neelektrické zariadenia do potenciálne výbušných atmosfér. Základné metódy a požiadavky.

ČSN/STN EN 13463-5: Neelektrické zariadenia do potenciálne výbušných atmosfér. Ochrana bezpečnou konštrukciou „c“, v platnej edícii.

**Označenie zariadenia** sa skladá z týchto znakov:

**Ex** - elektrické zariadenie odpovedá norme ČSN/STN EN 60079-0 a súvisiacim normám pre príslušné typy ochrany proti výbuchu.

**db** - označenie **typu ochrany** proti výbuchu – „pevný uzáver“ podľa normy ČSN/STN EN 60079-1.

**eb** - označenie **typu ochrany** proti výbuchu – „zvýšená bezpečnosť“ podľa normy ČSN/STN EN 60 079-7.

**tb** - označenie typu ochrany pred vznietením prachu krytom „t“ podľa normy ČSN/STN EN 60 079-31.

**II resp. III** - označenie **skupiny** nevybušného elektrického zariadenie podľa normy ČSN/STN EN 60079-0.

**B+H<sub>2</sub> resp. C** - označenie **podskupiny skupiny II** nevybušného elektrického zariadenie podľa normy ČSN/STN EN 60079-0

**T5, T6, T85°C resp. T100°C** - označenie **teplotnej triedy** nevybušného elektrického zariadenie skupiny II podľa ČSN/STN EN 60079-0

**Gb** - (EPL Gb) označenie zariadenia pre výbušné plynné atmosféry, ktoré má „vysokú“ úroveň ochrany a nie je zdrojom iniciácie v normálnej prevádzke alebo pri očakávaných poruchách.

**Db** - (EPL Db) - označenie zariadenia do výbušných prachových atmosfér s vysokou úrovňou ochrany, ktoré nie je zdrojom vznietenia pri normálnej prevádzke alebo počas predpokladaných funkčných porúch.

## 1.4 Údaje na servopohone

Typový štítok pre UP 0-Ex

<b>REGADA</b> Made in Slovakia		CE	IP		
<input type="radio"/>	TYP		N <sup>o</sup>	<input type="radio"/>	
	N.m)	s/90°	°	V	A

Štítok výstražný:



Typový štítok pre UP 1-Ex, UP 2Ex, UP 2.4-Ex a UP 2.5-Ex

<b>REGADA</b> Made in Slovakia		TYP		N <sup>o</sup>	
<input type="radio"/>	<input type="radio"/>	<input type="radio"/>	N.m)	s/90°	IP
CE		<input type="radio"/>	V	A	

Typový štítok obsahuje základné identifikačné, výkonové a elektrické údaje: označenie výrobcu, typ, výrobné číslo, zaťažovací a vypínací moment, dobu prestavenia, stupeň krytia, pracovný uhol, napájacie napätie a prúd.

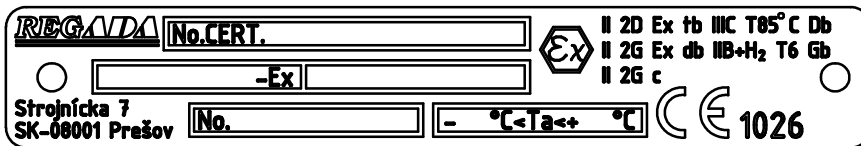
#### Štítok výstražný:

- s vyznačením čakacej doby a požiadavky na pevnosť skrutiek

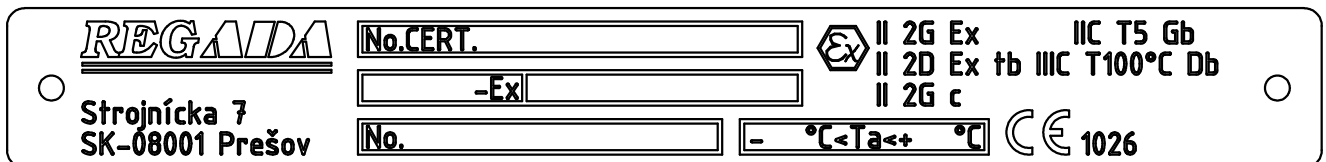


**Štítok nevýbušnosti:** s uvedením identifikácie výrobcu, čísla certifikátu, typového označenia, označenia vyhotovenia, výrobného čísla a vyhotovenia pre teplotu okolia -25°C až +55°C resp. -50°C až +40°C resp. -60°C až +40°C..

- pre UP 0-Ex



- pre UP 1-Ex, UP 2-Ex, UP 2.4-Ex, UP 2.5-Ex



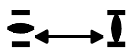
#### Grafické značky na servopohone

Na servopohonoch sú použité grafické značky a symboly nahradzujúce nápisy, niektoré z nich sú v súlade s ČSN/STN EN ISO 7010, ČSN/STN ISO 7000 a IEC 60417 v platnej edícii.



Nebezpečné napätie

(ČSN/STN EN ISO 7010-W012)



Zdvih servopohonu



Vypínací moment



Ručné ovládanie

(0096 ČSNSTN ISO 7000)



Svorka ochranného vodiča

(5019 IEC 60417)

## 1.5 Názvoslovie

**Prostredie s nebezpečenstvom výbuchu** – prostredie, v ktorom môže vzniknúť výbušná atmosféra.

**Výbušná plynná atmosféra** – zmes horľavých látok (vo forme plynov, pár alebo hmly) so vzduchom za atmosférických podmienok, v ktorej sa po inicializácii šíri horenie do nespotrebovanej zmesi.

**Maximálna povrchová teplota** – najvyššia teplota, ktorá vznikne pri prevádzke v najnepriaznivejších podmienkach (avšak v uznaných toleranciách) na ktorejkoľvek časti povrchu elektrického zariadenia, ktoré by mohlo spôsobiť vznietenie okolitej atmosféry.

**Uzáver** – všetky steny, dvere, kryty, káblové vývodky, hriadele, tyče, ťahadla atď., ktoré prispievajú k typu ochrany proti výbuchu alebo ku stupňu krytia (IP) elektrického zariadenia.

**Pevný uzáver „db“** – druh ochrany, pri ktorom sú časti schopné vznietiť výbušnú atmosféru umiestnené vo vnútri uzáveru; tento uzáver pri explózii výbušnej zmesi vo vnútri uzáveru vydrží tlak výbuchu a zamedzí preneseniu výbuchu do okolitej atmosféry.

**Zvýšená bezpečnosť „eb“** – druh ochrany proti výbuchu, pri ktorom sú použité dodatočné opatrenia, ktoré vytvárajú zvýšenú bezpečnosť proti nedovolenému zvýšeniu teploty a vzniku iskier alebo oblúkov vo vnútri a na vonkajších častiach elektrického zariadenia, ktoré za normálnej prevádzky nevytvára iskry alebo oblúky.

**Ochrana pred vznietením prachu krytom „tb“** – druh ochrany vo výbušných prachových atmosférach, pri ktorom má elektrické zariadenie kryt chrániaci pred vníkaním prachu a prostriedok, obmedzujúci povrchovú teplotu.

**Horľavý prach** – jemne delené pevné častice s menovitou veľkosťou 500  $\mu\text{m}$  alebo menej, ktoré môžu byť rozptýlené vo vzduchu, môžu sa usadzovať vlastnou hmotnosťou, môžu horieť alebo tlieť vo vzduchu a môžu vytvárať výbušné zmesi so vzduchom pri atmosférickom tlaku a pri normálnych teplotách.

**Vodivý prach** - horľavý prach s elektrickou rezistivitou rovnajúcou sa  $10^3 \Omega \cdot \text{m}$  alebo menšou..

**Horľavé častice** – pevné častice vrátane vlákien s menovitou veľkosťou väčšou ako 500  $\mu\text{m}$ , ktoré môžu byť rozptýlené vo vzduchu a mohli by sa usadzovať vlastnou hmotnosťou

## 1.6 Pokyny pre zaškolenie obsluhy

**Požiadavky na odbornú spôsobilosť osôb vykonávajúcich montáž, obsluhu a údržbu**



Elektrické pripojenie servopohonu môže realizovať len osoba v zmysle legislatívnych požiadaviek danej krajiny, v závislosti od požadovanej oblasti umiestnenia/použitia.

Obsluhu môžu vykonávať pracovníci odborne spôsobilí a zaškolení výrobným závodom, resp. zmluvným servisným strediskom.

## 1.7 Upozornenia pre bezpečné používanie



- Výrobky sú určené pre prácu v prostrediach tvorených plynmi, parami a hmlami, resp. horľavými vodivými prachmi, s rozsahom teplôt:  $-25\text{ }^{\circ}\text{C}$  až  $+55\text{ }^{\circ}\text{C}$  resp.  $-50$  až  $+40\text{ }^{\circ}\text{C}$  resp.  $-60\text{ }^{\circ}\text{C}$  až  $+40\text{ }^{\circ}\text{C}$ , s rozsahom tlaku: 0,8 až 1,1 bar. Môžu byť umiestnené v zóne 1, v zóne 2, resp. v zóne 21 a v zóne 22.

Jedná sa pritom o výrobky určené do prostredí:

  - skupiny **II**
  - pre kategóriu **2**
  - pre atmosféru **G** resp. **D**
  - pre podskupinu **B+H<sub>2</sub>** resp. **C**
  - pre teplotnú triedu **T6** (platí pre UP 0-Ex) resp. **T5** (platí pre UP 1-Ex, UP 2-Ex, UP 2.4-Ex a UP 2.5-Ex),
- Výrobky sú konštruované v zmysle požiadaviek noriem pre elektrické a neelektrické zariadenia určené do prostredí s nebezpečenstvom výbuchu:

  - pre elektrické časti ČSN/STN EN 60079-0, ČSN/STN EN 60079-1, ČSN/STN EN 60079-7 a ČSN/STN EN 60079-31
  - pre neelektrické časti: ČSN/STN EN 1127-1, ČSN/STN EN 13463-1 a ČSN/STN EN 13463-5.
- Maximálna povrchová teplota výrobku pre danú skupinu **T6** nesmie prekročiť hodnotu  $+85\text{ }^{\circ}\text{C}$  a pre skupinu **T5** nesmie prekročiť hodnotu  $+100\text{ }^{\circ}\text{C}$ .

4. Pokiaľ je servopohon umiestnený na zariadení, ktoré reguluje médium s vyššou teplotou ako + 55°C, zabezpečte zariadenie dodatočnou konštrukciou tak, aby bola zachovaná teplota okolia max. + 55°C a aby sa teplota neprenášala cez pripojovacie komponenty!
5. Záslepky vývodiek sú určené len pre obdobie prepravy a skladovania, t.j. pre obdobie po zabudovanie servopohonu do prevádzky s nebezpečenstvom výbuchu, kedy musia byť nahradené pripojovacími káblami!
6. V prípade nevyužitia niektorej vývodky pre vyvedenie kábla, musí byť táto nahradená certifikovanou Ex zaslepovacou zátkou schváleného typu, zaistenou lepidlom WEICONLOCK AN 302-43.
7. Teplota na vstupe káblov je max. 90°C.
8. **POZOR ! KRYTY ODOBRAŤ PO UPLYNUTÍ 60 MIN. PO VYPNUTÍ EL. PRÚDU! POUŽIŤ SKRUTKY S MEDZOU PEVNOSTI  $\geq 700 \text{ N/MM}^2$ .**
9. **POZOR – POTENCIÁLNE NEBEZPEČIE ELEKTROSTATICKÉHO NABÍJANIA.**  
Za prevádzky ES musí byť zabránené procesu s intenzívnou tvorbou elektrostatického náboja silnejšieho než je manuálne trenie jeho povrchu.
10. **POZOR ! V prípade, že je potrebné prevádzkovať servopohon pri teplote od -50°C do -60°C, ktorý bol odpojený od elektrickej siete, je nutné pred privedením napätia na elektroniku vnútorný priestor servopohonu vyhrievať po dobu 2 hodín. Tento ohrev spustíme pripojením napájacieho napätia na svorku "U" a "N" (pre ES s DMS3), resp. na svorku „20“ a „N“ (pre ES s komunikačným protokolom Modbus, resp. Profibus) , na dobu 2 hodín. ES je po dvoch hodinách ohrevu pripravený k pripojeniu napätia na elektroniku, vrátane ostatných svoriek elektroniky podľa konkrétnej schémy zapojenia. Napájacie napätie výhrevu neodpájajte, nechajte ho trvale pripojené. Pri takomto vyhotovení servopohonu riadi teplotu vnútorného priestoru v ovládacej skrini tepelný spínač (F2) a nie elektronika servopohonu.**

**Istenie výrobku :** ES UP X.X-Ex nemá vlastnú ochranu proti skratu. Preto do prívodu napájacieho napätia musí byť zaradené vhodné istiace zariadenie (istič resp. poistka), ktoré slúži zároveň ako hlavný vypínač. Pre istenie odporúčame použiť poistku typ „T“ alebo stýkač typ „C“.

**Druh zariadenia z hľadiska pripojenia:** Zariadenie je určené pre trvalé pripojenie.

### 1.8 Podmienky záruky

Konkrétne podmienky záruky obsahuje kúpna zmluva.

Záručná doba je podmienená :

**pre územie Slovenskej republiky**, montážou pracovníkom **elektrotechnikom** podľa § 21, vyhlášky č. 508/2009 Z.z. MPSvR SR a zaškoleným výrobnou firmou, resp. montážou zmluvným servisným strediskom,

**pre územie Českej republiky**, montážou pracovníkom **znalým** podľa § 5, vyhlášky 50/1978 Sb. a zaškoleným výrobnou firmou, resp. montážou zmluvným servisným strediskom

Dodávateľ zodpovedá za kompletnosť dodávky a zaručuje vlastnosti výrobku, ktoré stanovujú technické podmienky (TP) alebo vlastnosti dohodnuté v kúpnej zmluve.

Dodávateľ nezodpovedá za zhoršené vlastnosti výrobku, ktoré spôsobil odberateľ pri preprave, skladovaní, neodbornej montáži alebo nesprávnom prevádzkovaní.

### 1.9 Servis záručný a pozáručný

Pre všetky naše výrobky poskytujeme zákazníkovi odborný firemný servis pre nasadenie, prevádzkovanie, obsluhu, revízie a pomoc pri odstraňovaní porúch.

**Záručný servis** je vykonávaný výrobným závodom na základe písomnej reklamácie.

V prípade výskytu závady, prosíme, túto nám láskavo oznámte a uvedte:

- základné údaje z typového štítku (typové označenie a výrobné číslo)
- dobu nasadenia, okolité podmienky (teplota, vlhkosť,...), režim prevádzky, vrátane častosti spínania, druh vypínania (polohové alebo momentové), nastavený vypínací moment
- druh závady – popis reklamovanej chyby
- doporučujeme predložiť tiež Potvrdenie o montáži...

Je nevyhnutné, aby aj **pozáručný servis** bol vykonávaný servisným strediskom výrobného závodu resp. niektorým zmluvným servisným strediskom, v súlade s národnou legislatívou.



### 1.9.1 Životnosť servopohonov:

Životnosť ES je minimálne 6 rokov.

Servopohony použité na uzatvárací režim (uzatváracie armatúry), vyhovujú požiadavkám na minimálne **15 000 pracovných cyklov** (cyklus Z – O – Z pre jednootáčkové servopohony).

Servopohony použité na regulačnú prevádzku (regulačné armatúry), vyhovujú nižšie uvedeným počtom **prevádzkových hodín**, pri celkovom počte 1 milión zopnutí:

Častota spínania				
max. 1 200 [h <sup>-1</sup> ]	1 000 [h <sup>-1</sup> ]	500 [h <sup>-1</sup> ]	250 [h <sup>-1</sup> ]	125 [h <sup>-1</sup> ]
Minimálna očakávaná životnosť – počet prevádzkových hodín				
850	1 000	2 000	4 000	8 000

Doba **čistého chodu** je min. 200 hodín, maximálne 2 000 hodín.

**Životnosť v prevádzkových hodinách** závisí od zaťaženia a častoti spínania.

Poznámka: Veľká častota spínania nezaistuje lepšiu reguláciu, preto nastavenie parametrov regulácie voľte len s nevyhnutne nutnou častotou spínania, potrebnou pre daný proces.

## 1.10 Prevádzkové podmienky

### 1.10.1 Umiestnenie výrobku a pracovná poloha

Zabudovanie a prevádzka ES je možná na krytých miestach priemyselných objektov bez regulácie teploty a vlhkosti, s ochranou proti priamemu vystaveniu klimatickým vplyvom (napr. priamemu slnečnému žiareniu), navyše špeciálne vyhotovenie „morské“ môže byť bez zastrešenia použité i pre ČOV, vodné hospodárstvo, vybrané chemické prevádzky, tropické prostredie a prímorské oblasti.



#### Upozornenie:

Pri umiestnení na voľnom priestranstve **musí byť** ES opatrený ľahkým zastrešením proti priamemu pôsobeniu atmosférických vplyvov.

Zabudovanie a prevádzka ES je možná v **ľubovoľnej polohe**. Obvyklou je poloha so zvislou polohou osi výstupnej časti nad armatúrou a s ovládaním hore.

### 1.10.2 Pracovné prostredia

V zmysle normy STN EN 60 721-2-1 v platnej edícii sú ES dodávané v nižšie uvedených vyhotoveniach:

- 1) Vyhotovenie „**mierne**“ - pre typ klímy mierna
- 2) Vyhotovenie „**chladné**“ - pre typ klímy chladná
- 3) Vyhotovenie „**tropické**“ - pre typ klímy tropické
- 4) Vyhotovenie „**morské**“ - pre typ klímy morská
- 5) Vyhotovenie „**arktické**“ - pre typ klímy arktická.

V zmysle **STN 33 2000-1 a STN 33 2000-5-51** v platnej edícii ES musia odolávať vonkajším vplyvom a spoľahlivo pracovať:

**v podmienkach vonkajších prostredí označených ako:**

- teplé mierne až veľmi horúce suché s teplotami -25°C až +55°C .....AA 7\*
- chladné až teplé mierne a suché s teplotami -50°C až +40°C .....AA 8\*
- chladné až mierne horúce suché s teplotami -60°C až +40°C .....AA 1\*+AA 5\*
- s relatívnou vlhkosťou 10 -100%, vrátane kondenzácie s max. obsahom 0,029 kg vody v 1 kg suchého vzduchu, s vyššie uvedenými teplotami .....AB 7\*
- s relatívnou vlhkosťou 15 - 100%, vrátane kondenzácie s max. obsahom 0,036 kg vody v 1 kg suchého vzduchu, s vyššie uvedenými teplotami..... AB 8\*

- s relatívnou vlhkosťou  $5 \div 100\%$ , vrátane kondenzácie s max. obsahom vody  $0,025 \text{ kg/kg}$  suchého vzduchu, s vyššie uvedenými teplotami ..... AB 1+AB 5\*
- s nadmorskou výškou do  $2\,000 \text{ m}$ , s rozsahom barometrického tlaku  $86 \div 108 \text{ kPa}$  ..... AC 1\*
- s pôsobením intenzívne tryskajúcej vody (IPx6) ..... AD 6\*
- s ponorením - (výrobok v krytí IPx8) ..... AD 8\*
- so silnou prašnosťou - s možnosťou pôsobenia nehorľavého, nevodivého a nevýbušného prachu; stredná vrstva prachu; spád prachu väčší než  $350$  ale najviac  $1000 \text{ mg/m}^2$  za deň (výrobok v krytí IP 6x) ..... AE 6\*
- s občasným alebo príležitostným výskytom korozívnych a znečisťujúcich látok (občasné alebo príležitostné vystavenie korozívnym alebo znečisťujúcim chemickým látkam pri výrobe alebo používaní týchto látok); na miestach kde sa manipuluje s malými množstvami chemických produktov a tieto sa môžu náhodne dostať do styku s elektrickým zariadením ..... AF 3\*
- s trvalým vystavením veľkému množstvu korozívnych alebo znečisťujúcich chemických látok a soľnej hmly vo vyhotovení pre prostredie morské, pre ČOV a niektoré chemické prevádzky AF 4\*
- s možnosťou pôsobenia stredného mechanického namáhania:
  - stredných rázov, otrasov a chvenia ..... AG 2\*
  - stredných sínusových vibrácií s frekvenciou v rozsahu  $10$  až  $150 \text{ Hz}$ , s amplitúdou posuvu  $0,15 \text{ mm}$  pre  $f < f_p$  a s amplitúdou zrýchlenia  $19,6 \text{ m/s}^2$  pre  $f > f_p$  (prechodová frekvencia  $f_p$  je  $57$  až  $62 \text{ Hz}$ ) ..... AH 2\*
- s vážnym nebezpečím rastu rastlín a pliesní ..... AK 2\*
- s vážnym nebezpečím výskytu živočíchov (hmyzu, vtákov, malých živočíchov) ..... AL 2\*
- so škodlivými účinkami žiarení:
  - unikajúcich bludných prúdov s intenzitou magnetického poľa (jednosmerného a striedavého sieťovej frekvencie) do  $400 \text{ A.m}^{-1}$  ..... AM 2-2\*
  - stredného slnečného žiarenia s intenzitou  $> 500$  a  $\leq 700 \text{ W/m}^2$  ..... AN 2\*
- stredných seizmických účinkov so zrýchlením  $> 300 \text{ Gal}$   $\leq 600 \text{ Gal}$  ..... AP 3\*
- s nepriamym ohrozením búrkovou činnosťou ..... AQ 2\*
- so silným pohybom vzduchu a veľkého vetra ..... AR 3 , AS 3\*
- so schopnosťami osôb odborne spôsobilých :
  - elektrotechnikov v zmysle §21, vyhlášky MPSVR SR č. 508/2009 (platí pre SR) .. BA 4÷BA 5\*
  - resp. osôb znalých v zmysle §5, Vyhl. č. 50/1978 Sb. (platí pre ČR) ..... BA 4÷BA 5\*
- s častým dotykom osôb s potenciálom zeme (osoby sa často dotýkajú vodivých častí, alebo stoja na vodivom podklade) ..... BC 3\*
- s nebezpečím výbuchu horľavých plynov a pár ..... BE 3N2\*
- s nebezpečenstvom požiaru horľavých materiálov vrátane prachov ..... BE 2\*

\* Označenia v zmysle STN 33 2000-1a STN 33 2000-5-51 v platnej edícii.

### 1.10.3 Napájanie a režim prevádzky

#### Napájacie napätie :

elektromotor .....  $24 \text{ V AC/DC}$ ;  $120 \text{ V AC}$ ,  $230$  resp.  $220 \text{ V AC}$ ;  $3 \times 400$  resp.  $3 \times 380$  resp.  $3 \times 415 \text{ V AC}$  resp.  $3 \times 460 \text{ V AC} \pm 10\%$ , v zmysle platných certifikátov  
ovládanie .....  $24 \text{ V AC}$  resp.  $220-240 \text{ V AC} \pm 10\%$

**Frekvencia napájacieho napätia**  $50 \text{ Hz}$  resp.  $60^{**} \text{ Hz} \pm 2 \%$

**Režim prevádzky** (v zmysle ČSN/STN EN 60034-1 v platnej edícii):

**ES UP X.X - Ex** sú určené pre **dial'kové ovládanie**:

- krátkodobý chod S2-10 min.
- prerušovaný chod S4-25%, max. 90 cyklov/hod.

**ES s regulátormi** sú určené pre **automatickú reguláciu**

- prerušovaný chod S4-25%, 90 až 1200 cyklov/hod.

Poznámka:

1. Režim prevádzky pozostáva z druhu zaťaženia, zaťažovateľa a častoti spínania.
2. ES UP X.X-Ex je možné po spojení s externým regulátorom použiť ako regulačný ES s tým, že max. zaťažovací moment je 0,7 násobkom max. zaťažovacieho momentu pre ES UP X.X-Ex s diaľkovým ovládaním.

\*\*Záverná doba sa skrúti 1,2 krát a moment sa zníži 1,2 krát

### 1.11 Balenie, doprava, skladovanie a vybalenie

Plochy bez povrchovej úpravy sú pred zabalením ošetrené konzervačným prípravkom MOGUL LV 2-3.

Skladovacie podmienky:

- Skladovacia teplota: -10 až +50 °C
- Relatívna vlhkosť vzduchu: max. 80 %
- Skladujte zariadenia v čistých, suchých a dobre vetraných miestnostiach, chránené pred nečistotami, prachom, pôdnou vlhkosťou (umiestnením do regálov alebo na palety), chemickými a cudzími zásahmi
- V skladovacích priestoroch sa nesmú nachádzať plyny s koróznymi účinkami.

**ES UP X.X-Ex** sú dodávané v pevných obaloch, zaručujúcich odolnosť v zmysle požiadaviek noriem ČSN/STN EN 60654.

Obal tvorí krabica. Výrobky v krabiciach je možné baliť na palety (paleta je vratná). Na vonkajšej časti obalu je uvedené: označenie výrobcu, názov a typ výrobku, počet kusov, ďalšie údaje - nápisy a nálepky.

Prepravca je povinný zabalené výrobky, uložené v dopravných prostriedkoch zaistiť proti samovoľnému pohybu; v prípade otvorených dopravných prostriedkov musí zabezpečiť ich ochranu proti atmosferickým zrážkam a striekajúcej vode. Rozmiestnenie a zaistenie výrobkov v dopravných prostriedkoch musí zabezpečiť ich pevnú polohu, vylúčiť možnosť vzájomných nárazov a nárazov na steny dopravných prostriedkov

Preprava je možná v nevykurovaných a nehermetizovaných priestoroch dopravných prostriedkov s vplyvmi v rozsahu : - teplota: -25° C až +70° C, (zvláštne vyhotovenia -50° C až +45° C)  
 - vlhkosť: 5 až 100 %, s max. obsahom vody 0.029 kg/kg suchého vzduchu  
 - barometrický tlak 86 až 108 kPa

**Po obdržaní ES prekontrolujte, či nedošlo počas prepravy resp. skladovania k jeho poškodeniu. Zároveň porovnajte, či údaje na štítkoch súhlasia so sprievodnou dokumentáciou a s kúpno-predajnou zmluvou /objednávkou. Prípadné nezrovnalosti, poruchy a poškodenia hláste ihneď dodávateľovi.**



Ak ES a ich príslušenstvo nebudú ihneď montované, musia byť uskladnené v suchých, dobre vetraných krytých priestoroch, chránené pred nečistotami, prachom, pôdnou vlhkosťou (umiestnením do regálov alebo na palety), chemickými a cudzími zásahmi, pri teplote okolitého prostredia od -10°C do +50°C a pri relatívnej vlhkosti vzduchu max. 80 %, v špeciálnom vyhotovení pri teplote -50°C do +40°C.

- Je neprípustné skladovať ES vonku, alebo v priestoroch nechránených proti priamemu pôsobeniu klimatických vplyvov!
- Prípadné poškodenia povrchovej úpravy okamžite odstráňte - zabránite tým poškodeniu koróziou.
- Pri skladovaní po dobu viac než 1 rok, je nutné pred uvedením do prevádzky skontrolovať mazacie náplne.
- ES montované ale neuvedené do prevádzky je nutné chrániť rovnocenným spôsobom ako pri skladovaní (napr. vhodným ochranným obalom).
- Po zabudovaní na armatúru vo voľných a vlhkých priestoroch, alebo v priestoroch so striedaním teploty neodkladne zapojte vyhrievací rezistor - zabránite vzniku poškodení koróziou od skondenzovanej vody v priestore ovládania.
- Prebytočný konzervačný tuk odstráňte až pred uvedením ES do prevádzky.

### 1.12 Zhodnotenie výrobku a obalu a odstránenie znečistenia

Výrobok aj obal je vyrobený z recyklovateľných materiálov. Jednotlivé zložky obalu aj výrobku po skončení jeho životnosti neodhadzujte, ale roztriedte ich podľa pokynov príslušných smerníc a predpisov o ochrane životného prostredia a odovzdajte na ďalšie spracovanie.

Výrobok ani obal nie sú zdrojom znečisťovania životného prostredia a neobsahujú nebezpečné zložky pre nebezpečný odpad.

## 2. Popis, funkcia a technické parametre

### 2.1 Popis a funkcia

ES UP X.X-Ex majú kompaktnú konštrukciu, s niekoľkými pripojenými modulmi. Skladajú sa z dvoch funkčne odlišených hlavných častí.

**Silová časť** je tvorená prírubou s pripojovacím členom pre pripojenie na ovládané zariadenie a prevodmi uloženými v spodnom kryte; na opačnej strane sú vyvedené náhonové mechanizmy pre jednotky ovládacej časti.

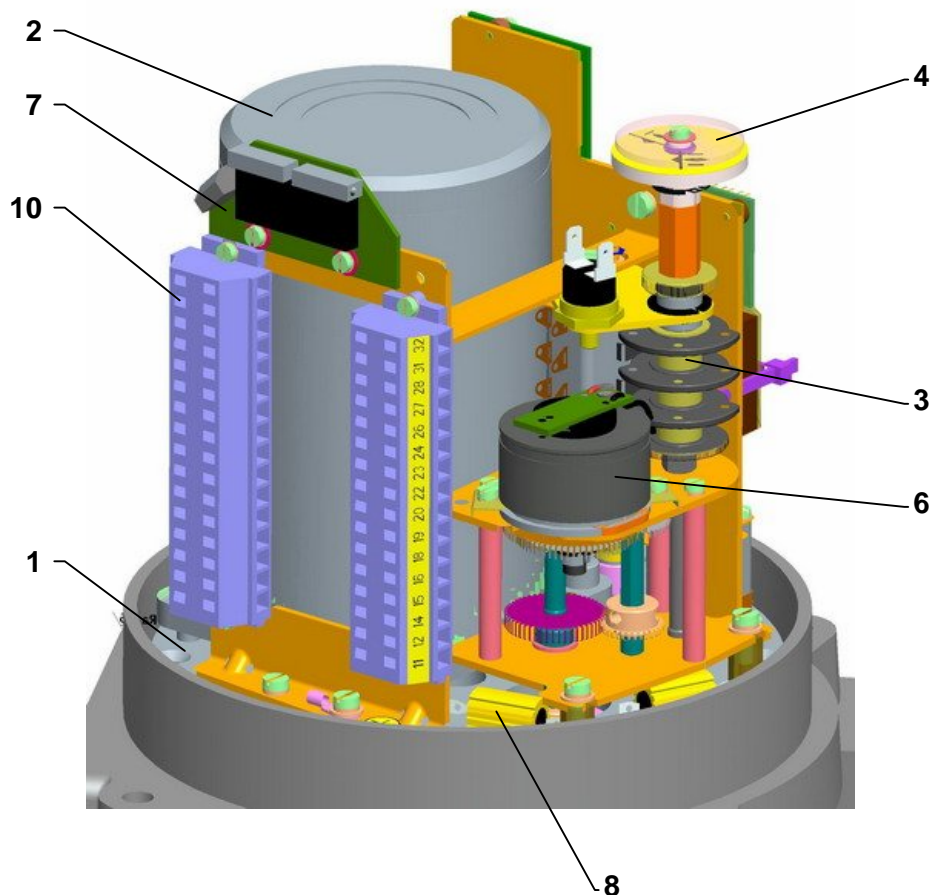
**Ovládacia časť (obr. 1, 1a, 1b)**, je uložená na doske ovládania (1), ktorá obsahuje:

- elektromotor (2) (pri jednofázovom vyhotovení s kondenzátorom)
- momentovú jednotku (5) - ovládanú axiálnym posuvom závitovky
- polohovo-signalizačnú jednotku (3) s vysielateľom polohy (6) - odporovým, kapacitným, resp. elektronickým polohovým vysielateľom (7) a s mechanickým miestnym ukazovateľom polohy (4)
- vyhrievací rezistor (8) s tepelným spínačom
- elektronický modul (9)
- elektrické pripojenie prostredníctvom **svorkovnic** (10), umiestnených v priestore ovládania a káblových vývodiek vyhotovenia Ex d

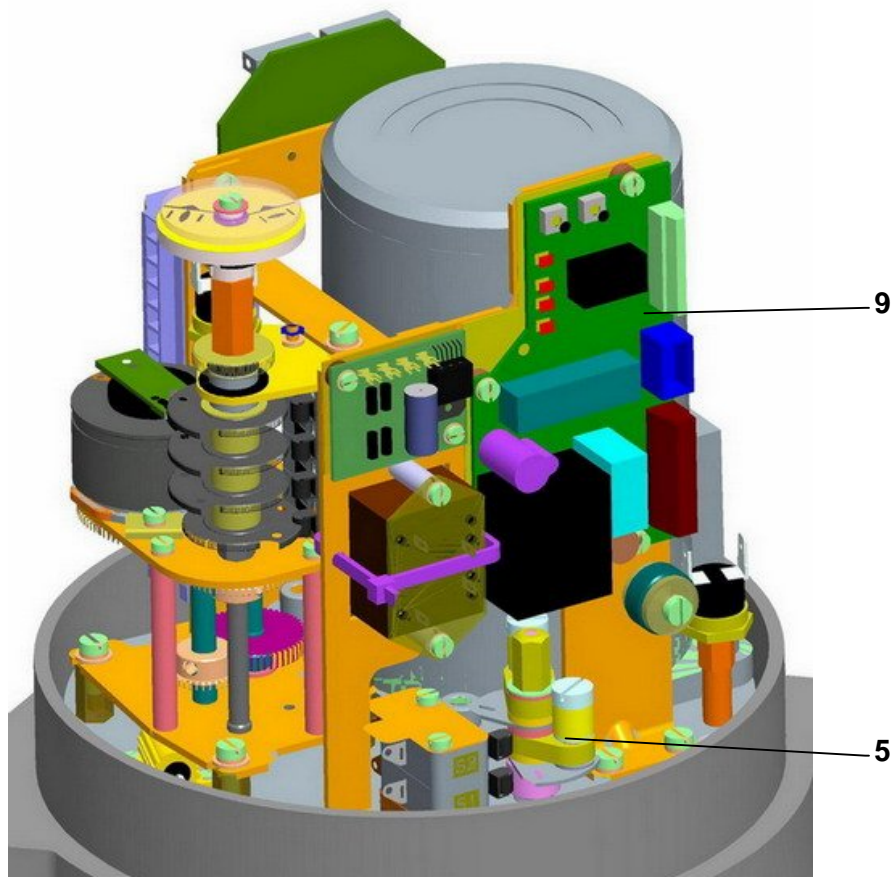
**Ďalšie príslušenstvo:**

**Ručné ovládanie** - tvorí ho ručné koleso so závitkovým prevodom

**Modul miestneho elektrického ovládania** (platí pre ES UP1-Ex, UP 2-Ex).



Obr.1



Obr.1a



Obr.1b

## 2.2 Technické údaje

Základné technické údaje ES sú uvedené v tabuľke č. 1.

**Tabuľka č. 1: Základné technické údaje**

Typ/ typové číslo	Doba prestavenia 2)	Pracovný uhol	Zaťažovací moment maximálny	Vypínací moment ±10 [%]	Hmotnosť	Elektromotor <sup>1)</sup>																		
						Napájacie napätie	Menovitý		Prúd		Kapacita kond.													
							výkon	otáčky	nominálny	rozbehový ±20 %														
	[s/90°]	[°]	[Nm]	[Nm]	[kg]	[V]	[W]	[1/min]	[A]	[μF/V AC]														
	50Hz   60Hz																							
<b>UP 0-Ex</b> typové číslo <b>335</b>	5	60, 90, 120, 160, 360	6,5	7,5	6,0-8,0	230 (220) resp. 24	13,8		375		0,135 resp. 1,35	0,13 resp. 1,43	0,82/500 resp. 82/63											
	10		13	15																				
	20		26	30																				
	40		47	55																				
	60		54	63																				
	80		54	63																				
	5   4		6,5	7,5										Jednofázové	115 60Hz	13,8	14,2	375	450	0,27	0,3	3,3/250		
	10   8		13	15																				
	20   17		26	30																				
	40   34		47	55																				
	60   50		54	63																				
	80   66		54	63																				
	<b>UP 1-Ex</b> typové číslo <b>336</b>		5	60, 90, 120, 160, 360										38	22 - 45	20,5-21,5	230 (220)	40		1300 (1250)		0,53	1	5/400
			10											76	45 - 90									
20		85	50 - 100																					
40		85	50 - 100																					
80		85	50 - 100		Jednofázové	115 60Hz	40	1500	0,67	1,27	9,0													
5   4		38	22 - 45																					
10   8		76	45 - 90																					
20   17		85	50 - 100																					
40   34		85	50 - 100		Jednofázové/ Jednosmerné	24 AC/DC	53	2600	3,1	-	-													
80   66		85	50 - 100																					
5		42	25 - 50		trojfázové	3x400 (3x380) resp. 3x415	40	1300	0,21	0,4	-													
10		85	50 - 100																					
20		85	50 - 100																					
40		85	50 - 100																					
80		85	50 - 100																					

Typ/ typové číslo	Doba prestavenia 2)	Pracovný uhol	Zaťažovací moment maximálny	Vypínací moment ±10 [%]	Hmotnosť	Elektromotor <sup>1)</sup>																
						Napájacie napätie	Menovitý		Prúd		Kapacita kond.											
							výkon	otáčky	nominálny	rozbehový ±20 %												
[s/90°]		[°]	[Nm]	[Nm]	[kg]	[V]	[W]	[1/min]	[A]	[μF/V AC]												
50Hz   60Hz																						
UP 2-Ex typové číslo 337	5	60, 90, 120, 160, 360	102	75 - 120	28-29	Jednofázové/ Jednosmerné	230 (220)	120	2600	1,0	1,9	8/450										
	10		144	105 - 170				60	2750	0,7	1,35	7/400										
	20		255	180 - 300				20	1350	0,39	0,7	7/400/5/250										
	40							120 60Hz	120	3100	2,0	3,8	8/450									
	80								70	3380	1,1	2	16/250									
	5   4							102	75 - 120	25	1680	0,71	1,35	20/300								
	10   8		144	105 - 170		Jednofázové/ Jednosmerné	24 AC/DC	100	3350	4,9												
	20   17		255	180 - 300										trojfázové	3x400 (3x380) resp. 3x415	180	2650	0,6	2,4	-		
	40   34															90	2740	0,35	1,3	-		
	80   66		5	153										110 - 180	jednofázové	230 (220)	120	2600	1,0	1,9	8/450	
	5		102	75 - 120		60	2750	0,7	1,35	7/400												
	10		144	105 - 170		120 60Hz	120	3100	2,0	3,8	8/450											
	20		255	180 - 300			70	3380	0,71	2	16/250											
	UP 2.4-Ex typové číslo 338		20	60, 90, 120, 160, 360		250	300	50,4	Jednofázové/ Jednosmerné	24 AC/DC	100	3350	4,9									
			40			420	500									trojfázové	3x400 (3x380) resp. 3x415	180	2650	0,6	2,4	-
			80			680	800											90	2740	0,35	1,3	-
160		250	300		jednofázové	230 (220)	120											2600	1,0	1,9	8/450	
20   17		420	500				60		2750	0,7	1,35	7/400										
40   34		680	800				120 60Hz		120	3100	2,0	3,8	8/450									
80   66		250	300						70	3380	0,71	2	16/250									
160   128		420	500		Jednofázové/ Jednosmerné	24 AC/DC	100		3350	4,9												
20		250	300											trojfázové	3x400 (3x380) resp. 3x415	180	2650	0,6	2,4	-		
40		420	500													90	2740	0,35	1,3	-		
80		680	800													jednofázové	230 (220)	120	2600	1,0	1,9	8/450
160		250	300		60	2750	0,7		1,35	7/400												
20   17		420	500		120 60Hz	120	3100		2,0	3,8	8/450											
40   34		680	800			70	3380		0,71	2	16/250											
UP 2.5-Ex typové číslo 339		20	60, 90, 120, 160, 360		340	400	50,4		Jednofázové/ Jednosmerné	24 AC/DC	100	3350	4,9									
		40			500	600										trojfázové	3x400 (3x380) resp. 3x415	180	2650	0,6	2,4	-
	80	1000		1200	90	2740		0,35										1,3	-			
	160	340		400	jednofázové	230 (220)		120										2600	1,0	1,9	8/450	
	20   17	500		600				60	2750	0,7	1,35	7/400										
	40   34	1000		1200				120 60Hz	120	3100	2,0	3,8	8/450									
	80   66	340		400					70	3380	0,71	2	16/250									
	160   128	500		600	Jednofázové/ Jednosmerné	24 AC/DC		100	3350	4,9												
	20	340		400										trojfázové	3x400 (3x380) resp. 3x415	180	2650	0,6	2,4	-		
	40	500		600												90	2740	0,35	1,3	-		
	80	1000		1200												jednofázové	230 (220)	120	2600	1,0	1,9	8/450
	160	340		400	60	2750		0,7	1,35	7/400												
	20   17	500		600	120 60Hz	120		3100	2,0	3,8	8/450											
	40   34	1000		1200		70		3380	0,71	2	16/250											
	UP 2.5-Ex typové číslo 339	80   66		60, 90, 120, 160, 360	340	400		50,4	Jednofázové/ Jednosmerné	24 AC/DC	100	3350	4,9									
		160			500	600										trojfázové	3x400 (3x380) resp. 3x415	180	2650	0,6	2,4	-
20		1000	1200		90	2740	0,35											1,3	-			
40		340	400		jednofázové	230 (220)	120											2600	1,0	1,9	8/450	
80		500	600				60		2750	0,7	1,35	7/400										
160		1000	1200				120 60Hz		120	3100	2,0	3,8	8/450									
20   17		340	400						70	3380	0,71	2	16/250									
40   34		500	600		Jednofázové/ Jednosmerné	24 AC/DC	100		3350	4,9												
80	340	400	trojfázové	3x400 (3x380) resp. 3x415				180						2650	0,6	2,4	-					
160	500	600						90						2740	0,35	1,3	-					
20	1000	1200						jednofázové						230 (220)	120	2600	1,0	1,9	8/450			
40	340	400			60	2750	0,7		1,35	7/400												
80	500	600	120 60Hz	120	3100	2,0	3,8		8/450													
160	1000	1200		70	3380	0,71	2		16/250													

- 1) Spínacie prvky pre rôzny charakter záťaže (teda aj pre ES) určuje norma ČSN/STN EN 60 947-4-1  
 2) Odchýlky rýchlosti prestavenia :.....  $\pm 10\%$  pri 230 V resp. 220 V AC, 3x400V resp. 3x380V resp. 3x415 V AC.

### Ďalšie technické údaje:

**Krytie servopohonu:** ..... IP 66/IP68 (ČSN/STN EN 60 529 v platnej edícii)

Podľa definície pre elektrické servopohony, krytie IP 68 vyhovuje nasledujúcim požiadavkám:

- výška stĺpca vody: max. 10 m
- doba nepretržitého ponorenia vo vode: max. 96 hodín

### **Mechanická odolnosť:**

sínusové vibrácie s frekvenciou v rozsahu 10 až 150 Hz..... s amplitúdou posuvu 0,15 mm pre  $f < f_p$   
 ..... s amplitúdou zrýchlenia  $19,6 \text{ m/s}^2$  pre  $f > f_p$   
 ..... (prechodová frekvencia  $f_p$  musí byť v rozsahu 57 až 62 Hz))

odolnosť pádom ..... 300 pádov so zrýchlením  $5 \text{ m.s}^{-2}$

**Samovzpernosť:** ..... samovzperný

**Ochrana elektromotora:** ..... tepelným spínačom, okrem UP 0-Ex

**Brzdzenie ES:** ..... zdržou

**Vôľa výstupnej časti:** ..... max.  $1,5^\circ$  (pri zaťažení 5% hodnotou z max. momentu)

### **Elektrické ovládanie:**

- diaľkové ovládanie (pohyb výstupného člena servopohonu je ovládaný napájacím napätím, resp. vstupným unifikovaným signálom)

### **Nastavenie koncových polôh:**

Koncové polohové spínače sú nastavené na pracovný uhol s presnosťou  $\pm 3\%$  zo zdvihu uvedeného na typovom štítku ES.

Prídavné polohové spínače (S5, S6) sú nastavené .....  $10^\circ$  pred koncovými polohami.

Hysterézia polohových spínačov ..... max. 2,5% z pracovného uhlu uvedeného na typovom štítku ES

### **Nastavenie momentových spínačov:**

Vypínací moment, pokiaľ nie je špecifikované iné nastavenie, je nastavený na maximálnu hodnotu s toleranciou  $\pm 10\%$ .



*Pri ES UP 0-Ex sa vypínací moment nedá prestavovať u zákazníka!*

### **Spínače (S1, S2, S3, S4, S5, S6):**

#### **UP 0-Ex:**

Typ **DB 6** - so striebornými kontaktmi – štandardné vyhotovenie:

- 250 VAC, od 20 mA do 2 A;  $\cos \varphi = 0.6$ ; 24 V a 48 VDC, od 20 mA do 1 A;  $T=L/R=3$  msek.
- minimálne vypínacie napätie: 20 V; prepínacia doba: max. 20 ms
- izolačný odpor: 50 M $\Omega$

Typ **DB 3** - s pozlátenými kontaktmi (platí pre spínače S5, S6, resp. po dohode aj pre S3, S4):

- max. 250 VAC; od 1 mA do 0,1(0,05)A; 24 V a 48 VDC, od 1 mA do 0,1 A;  $T=L/R=3$  msek.

#### **UP 1-Ex, UP 2-Ex, UP 2.4-Ex, UP 2.5-Ex:**

Typ **D38** - so striebornými kontaktmi – štandardné vyhotovenie:

- napájacie napätie 250 V(AC); 50/60 Hz; 16(4) A;  $\cos \varphi=0,6$  resp.: 24 V(DC);  $T=L/R=3$ ms;
- minimálny prúd 100mA

Typ **D41** - s pozlátenými kontaktmi (neplatí pre spínače S1, S2 vo vyhotovení so stýkačmi):

- napájacie napätie 0,1 (0,05) A, max. 250 VAC; 0,1 / 24 VDC;  $T=L/R=3$ ms
- minimálny prúd 5mA

### **Relé sily spínača S1, resp S2 (ReS11, ReS12):**

Typ **RT 424**

- 250 V AC, 8 A; 24 VDC, 8 A; max. spínaný výkon AC 2000 VA

### **Vyhrievací prvok (E1)**

Vyhrievací rezistor - napájacie napätie: .... podľa napájacieho napätia motora (24, max. 250 VAC);

#### **UP 0-Ex:**

Vyhrievací výkon: ..... cca 10 W/55°C

Spínanie rezistora ..... tepelným spínačom

#### **UP 1-Ex:**

Vyhrievací výkon ..... cca 20 W/55 °C



Spínanie rezistora .....	tepelným spínačom
<b>UP 2-Ex, UP 2.4-Ex, UP 2.5-Ex:</b>	
Vyhrievací výkon .....	cca 40 W/55 °C
Spínanie rezistora .....	tepelným spínačom

**Tepelný spínač vyhrievacieho prvku (F2)**

Napájacie napätie: .....	podľa napájacieho napätia motora (max. 250 VAC, 5 A)
Teplota zopnutia: .....	+20°C ± 3 K
Teplota vypnutia:.....	+30°C ± 4 K

**Ručné ovládanie:**

- ručným kolesom po odskrutkovaní aretačnej skrutky (okrem UP 0-Ex). Otáčaním ručného kolesa v smere hodinových ručičiek sa výstupný hriadeľ servopohonu pohybuje v smere „Z“ (okrem UP 0-Ex).

**Vysielače polohy****Odporový RP 19:**

Hodnota odporu - jednoduchý <b>B1</b> .....	100; 2 000 Ω
Hodnota odporu - dvojité <b>B2</b> .....	2x100; 2x2 000 Ω
Životnosť vysielača .....	1.10 <sup>6</sup> cyklov
Zaťažiteľnosť .....	0,5 W pri 40 °C, (0 W/125 °C)
Maximálny prúd bežca .....	max.35 mA
Maximálne napájacie napätie .....	$\sqrt{PxR}$ VDC/AC
Odchýlka linearity odporového vysielača polohy.....	±2,5 [%] <sup>1)</sup>
Hysterézia odporového vysielača polohy .....	max. 2,5 [%] <sup>1)</sup>
Hodnoty odporu v koncových polohách: .....	“O“ ..... ≥ 93%, “Z“ ..... ≤ 5%

**Odporový PL 240:**

Hodnota odporu - jednoduchý <b>B1</b> .....	5 kΩ ± 20%
Životnosť vysielača .....	1.10 <sup>6</sup> cyklov
Maximálny prúd bežca .....	max.10 mA
Maximálne napájacie napätie .....	18 V
Odchýlka linearity odporového vysielača polohy.....	±2,5 [%] <sup>1)</sup>
Hysterézia odporového vysielača polohy .....	max. 2,5 [%] <sup>1)</sup>
Hodnoty odporu v koncových polohách: .....	“O“ ..... ≥ 93%, “Z“ ..... ≤ 5% zo skutočnej hodnoty odporu

**Kapacitný vysielač (B3):** bezkontaktný, životnosť 10<sup>8</sup> cyklov**2-vodičové zapojenie** so zabudovaným zdrojom, resp. bez zdroja.

Prúdový signál **4 ÷ 20 mA** (DC) je získavaný z kapacitného vysielača, ktorý je napájaný z vnútorného, resp. externého napájacieho zdroja. Elektronika vysielača je chránená proti prípadnému prepólovaniu a prúdovému preťaženiu. Celý vysielač je galvanicky izolovaný, takže na jeden externý zdroj možno pripojiť väčší počet vysielačov.

Napájacie napätie vo vyhotovení so zabudovaným zdrojom.....	24 V DC
Napájacie napätie pre vyhotovenie bez zdroja .....	18 až 28 V DC
Zvlnenie napájacieho napätia.....	max. 5%
Maximálny príkon .....	0,6 W
Zaťažovací odpor .....	0 až 500 Ω
Zaťažovací odpor môže byť jednostranne uzemnený.	
Vplyv zaťažovacieho odporu na výstupný prúd.....	0,02 %/100 Ω
Vplyv napájacieho napätia na výstupný prúd.....	0,02 %/1V
Teplotná závislosť .....	0.5 % / 10 °C
Hodnoty výstupného signálu v koncových polohách:	“O“ .... 20 mA (svorky 81; 82)
	“Z“ ..... 4 mA (svorky 81; 82)
Tolerancia hodnoty výstupného signálu kapacitného vysielača	“Z“ ..... +0,2 mA
	“O“ ..... ±0,1 mA

**DCPT3M – prúdový vysielateľ (B3) (len UP 0)****- 2-vodičové zapojenie** bez zdroja resp. so zabudovaným zdrojom

Prúdový signál .....	<b>4 ÷ 20 mA (DC)</b> s možnosťou zrkadlenia ( <b>20 ÷ 4 mA</b> )
Princíp činnosti .....	bezkontaktný, magnetorezistentný
Diskrétnosť vysielateľa bez prevodov .....	0,0879 °
Zaťažovací odpor .....	0 až 500 Ω
Pracovný zdvih .....	35 až 100 % z pevného zdvihu na danom stupni
Nelinearita .....	max. ±1 %
Nelinearita s prevodom .....	max. ±2,5 %
Napájacie napätie pre vyhotovenie bez zdroja .....	15 až 30 V DC, max. 42 mA
Napájacie napätie vo vyhotovení so zabudovaným zdrojom .....	24 V DC
Pracovná teplota .....	-40 až +80°C
Tolerancia hodnoty výstupného signálu .....	„Z“ +0,2 mA
.....	„O“ ±0,1 mA
Odchýlka linearity .....	±2,5 % <sup>1)</sup>
Hysterézia .....	max. 2,5 % <sup>1)</sup>
Chybové hlásenia .....	pomocou blikania LED diódy

**Elektronický polohový vysielateľ (EPV) - prevodník R/I (B3)****-2-vodičové resp. 3-vodičové zapojenie** (bez zabudovaného zdroja, resp. so zabudovaným zdrojom)

Výstupný signál pre 2-vodičové zapojenie .....	4 ÷ 20 mA (DC)
Výstupný signál pre 3-vodičové zapojenie .....	0 ÷ 5 mA (DC)
.....	0 ÷ 20 mA (DC)
.....	4 ÷ 20 mA (DC)
.....	0 ÷ 10 V (DC) - len pre UP 0-Ex
Napájacie napätie pre 2-vodičové zapojenie bez zdroja .....	15 až 30 V DC
Napájacie napätie pre 2-vodičové zapojenie so zdrojom .....	24 V DC ± 1,5%
Zaťažovací odpor pre 2-vodičové zapojenie .....	max. $RL = (U_n - 9V) / 0,02A$ [Ω]
.....	( $U_n$ - napájacie napätie [V])
Napájacie napätie pre 3-vodičové zapojenie .....	24 V DC ± 20 % (pre UP 0-Ex),
.....	±1,5 % (pre UP 1,2,2.4,2.5-Ex)
Zaťažovací odpor pre 3-vodičové zapojenie pre UP 1,2,2.4,2.5-Ex .....	max. 3 kΩ
Zaťažovací odpor pre 3-vodičové zapojenie 0 - 5mA pre UP 0-Ex .....	max. 3 kΩ
Zaťažovací odpor pre 3-vodičové zapojenie 0 - 20mA pre UP 0-Ex .....	max. 750 Ω
Zaťažovací odpor pre 3-vodičové zapojenie 0 - 10 V pre UP 0-Ex .....	min. 10 kΩ
Teplotná závislosť .....	max. 0,020 mA / 10 °C
Hodnoty výstupného signálu v koncových polohách na svorkách 81,82 ... „O“ .....	20 mA (5 mA, 10 V)
.....	„Z“ .....
Tolerancia hodnoty výstupného signálu .....	„Z“ +1,5 % <sup>1)</sup>
.....	„O“ ±1,5 % <sup>1)</sup>
Odchýlka linearity .....	±2,5 % <sup>1)</sup>
Hysterézia .....	max. 2,5 % <sup>1)</sup>

<sup>1)</sup> z menovitej hodnoty vysielateľa vzťahovaná na výstupné hodnoty

**Mazanie:**

-viď. kapitola Údržba – rozsah a pravidelnosť.

**2.2.1 Mechanické pripojenie**

- prírubové (ISO 5211)

Hlavné a pripojovacie rozmery sú uvedené v rozmerových náčrtkoch

**2.2.2 Elektrické pripojenie**

**Svorkovnicové (X) pre ES UP 0-Ex** - max. 24 bezskrutkových svoriek s prierezom pripojovacieho vodiča od 0,08 do 1,5 mm<sup>2</sup>;

**Svorkovnicové (X) pre ES UP 1-Ex, UP 2-Ex, UP 2.4-Ex, UP 2.5-Ex** - max. 32 bezskrutkových svoriek s prierezom pripojovacieho vodiča od 0,08 do 2,5 mm<sup>2</sup>;

**Pre nearmované káble** – ako štandard (teplota na vstupe káblov je max. 90°C)::

**UP 0-Ex:**

- 1 kábová vývodka - 1xM16x1,5 (øD = 3,2 až 7,0 mm);
- 1 kábová vývodka - 1xM16x1,5 (øD = 5,0 až 10,0 mm);
- 1 kábová vývodka - 1xM16x1,5 (øD = 5,0 až 10,0 mm);

**UP 1-Ex, UP 2-Ex, UP 2.4-Ex, UP 2.5-Ex:**

- 1 kábová vývodka - M20x1,5 (øD = 3,2 až 8,7 mm);
- 1 kábová vývodka - M20x1,5 (øD = 6,1 až 11,7 mm);
- 1 kábová vývodka - M20x1,5 (øD = 6,5 až 14,0 mm);

**Pre armované káble** – na základe zvláštnej objednávky:

**UP 0-Ex** (s nastavcom M16/M20), **UP 1-Ex, UP 2-Ex, UP 2.4-Ex, UP 2.5-Ex:**

- 1 kábová vývodka - M20x1,5 (øD = 3,1 až 8,6 / øD<sub>1</sub> = 6,1 až 13,4 mm);
- 1 kábová vývodka - M20x1,5 (øD = 6,1 až 11,6 / øD<sub>1</sub> = 9,5 až 15,9 mm);
- 1 kábová vývodka - M20x1,5 (øD = 6,5 až 13,9 / øD<sub>1</sub> = 12,5 až 20,9 mm);

*øD = priemer pripojovacieho kábla*

*øD<sub>1</sub> = vonkajší priemer pripojovacieho kábla s armovaním*

Dĺžka odizolovania vodičov do bezskrutkových svoriek je 8 až 9mm.

Tabuľka č. 2: Priradenie priemeru káblu typu vývodky

Vyhotovenie		Závit	Typ kábla		Zaliatie kábla <sup>1)</sup>	Priemer kábla			
			Nearmované a netienené káble	Armované a tienené káble		vnútorný	vonkajší		
CMP / Stahl	A2F 16 / -	M16x1,5			c)	-	3,2 - 8,7		
	A2F 20S16 / A2F 20s/16	M20x1,5	x			-	3,2 - 8,7		
	A2F 20S					-	6,1 - 11,7		
	A2F 20					-	6,5 - 14,0		
	T3CDS 16 / -	M16x1,5					3,1 - 8,6	6,1 - 13,1	
	T3CDS 20S16 / T3CDS 20s/16	M20x1,5		x	c)	3,1 - 8,6	6,1 - 13,1		
	T3CDS 20S / -					6,1 - 11,6	9,5 - 15,9		
	T3CDS 20					6,5 - 13,9	12,5 - 20,9		
	PXSS2K*** 20S16 / PXSS2K*** 20s/16					M20x1,5	x		a)
	PXSS2K*** 20S / -	-	6,1 - 11,7						
	PXSS2K*** 20	-	6,5 - 14,0						
	PX2K*** 20S16 / PX2K*** 20s/16	M20x1,5		x	a)	max. 11,7			
	PX2K*** 20S / -					max. 11,7	9,5 - 15,9		
	PX2K*** 20					max. 12,9	12,5 - 20,9		
	E1F* 20S16 / E1F* 20s/16	M20x1,5						c)	3,1 - 8,6
	E1F* 20S / -		6,1 - 11,6	9,5 - 15,9					
	E1F* 20		6,5 - 13,9	12,5 - 20,9					
	E2FW 20S16 / -	M20x1,5		x	c)				3,1 - 7,8
	E2FW 20S / -					6,1 - 11,0	9,5 - 15,9		
	E2FW 20 / -					6,5 - 13,4	12,5 - 20,9		
Pflitsch	Lex 216***** HTS	M16x1,5				x		c)	-
	Lex 220***** HTS	M20x1,5	-	8,0 - 14,0					
Pflitsch / Peppers	K32.AC 12.20..13CR.exd... / CR*** 16	M20x1,5			c)	3,4 - 8,4	8,4-13,5		
	K32.AC 12.20..16CR.exd... / CR*** 20S					7,2-11,7	11,5-16,0		
	K32.AC 12.20..21CR.exd... / CR*** 20					9,4-14,0	15,5-21,1		
	K35.AC 15.20..13CR.Cexd... / CR-C*** 16	M20x1,5				x	a)	max. 11,7	9,0/8,4 - 13,5
	K35.AC 15.20..16CR.Cexd... / CR-C*** 20S							max. 11,7	11,5-16,0
	K35.AC 15.20..21CR.Cexd... / CR-C*** 20							max. 14,0	15,5-21,1
Peppers	A*LDS*F 16	M16x1,5	x		c)			-	4,0 - 8,4
	A*LDS*F 20s	M20x1,5						-	7,2 - 11,7
	A*LDS*F 20							-	9,4 - 14,0
	CR-U 16	M20x1,5	x			a)	-	3,4 - 8,4	
	CR-U 20S						-	4,8-11,7	
	CR-U 20						-	9,5-14,0	
Hawke	501/421 (2K/Os/O)	M16x1,5		x			b)	-	3,2-8,0 / 3,2-8,0 / 6,5-10,9
	501/421 (Os/O/A)	M20x1,5						-	3,2-8,0 / 6,5-11,9 / 10,0-14,3
	501/423 (Os/O)	M16x1,5		x				-	3,2-8,0 / 6,5-10,9
	501/423 (Os/O/A)	M20x1,5	-			3,2-8,0 / 6,5-11,9 / 10,0-14,3			
	501/453/RAC (Os/O)	M16x1,5		x		b)		3,2-8,0 / 6,5-10,9	5,5-12,0 / 9,5-16,0
	501/453/RAC (Os/O/A)	M20x1,5						3,2-8,0 / 6,5-11,9 / 10,0-14,3	5,5-12,0 / 9,5-16,0 / 12,5-20,5
	501/453/UNI (Os/O)	M16x1,5		x		b)		3,5-8,1 / 6,5-10,9	5,5-12,0 / 9,5-16,0
	501/453/UNI (Os/O/A)	M20x1,5						3,5-8,1 / 6,5-11,4 / 8,4-14,3	5,5-12,0 / 9,5-16,0 / 12,5-20,5
ICG 653/UNIV (Os/O/A)	M20x1,5		x	a)	max. 8,0 / 8,8 / 10,8	5,5-12,0 / 9,5-16,0 / 12,5-20,5			
Hummel	HSK-M-Ex d	M16x1,5	x		c)	-	5-10 / 3-7		
	HSK-M-Ex d	M20x1,5				-	10-14 / 7-12		
	HSK-Mz-Ex d	M16x1,5				-	5-10		
	HSK-Mz-Ex d	M20x1,5				-	10-14		
Agro	EX1126.17.**.*0	M16x1,5	x		c)	-	3-5 / 7-10		
	EX1126.20.**.*0	M20x1,5				-	5-9 / 11-14		

1) Zaliatie kábla:

Na zaistenie káblových vývodiek je použité lepidlo Loctite 243.

a) Barierové vývodky – typ vývodky s vytvrdzovacou (bariérovou) hmotou - kompaudom

b) Vývodka so zaliatím káblových žíl prostredníctvom zalievacej hmoty vid'. Návod na montáž ...

čl. 3.1.2 Prívod káblov pre ich zapojenie

c) Použitý kábel musí byť v zhode s normou STN EN 60079-14, kapitola 10.6.2 b).

Upozornenie: Tepelná odolnosť prívodných vodičov musí byť minimálne +90°C.

### Tabuľka č. 3: Tabuľka prevodu prierezov vodičov (mm<sup>2</sup> – AWG)

Prierez vodiča	
mm <sup>2</sup>	AWG
0,05	30
0,2	24
0,34	22
0,5	20
0,75	18
1,5	16
2,5	14

Tabuľka prevodu ťahovacích momentov (N.m – lbs.-in)	
Ťahovací moment	
N.m	lbs.-in
0,2	2,7
0,3	4
0,5	7

#### Ochranná svorka:

Pri uvádzaní do prevádzky – pri inštalácii zariadenia:

- pre bezpečné používanie servopohonu je nevyhnutné pripojiť **vonkajšiu a vnútornú zemniacu svorku**. Umiestnenie vonkajšej a vnútornej ochrannej svorky je znázornené na **obr.1c** a **obr.1d**. Pre zalisovanie vodiča do vonkajšej zemniacej svorky je potrebné použiť kliešte pre izolovane očka HP3 (fy CEMBRE).

Vonkajšia a vnútorná zemniaca svorka, sú vzájomne prepojené a označené **znakom ochranného uzemnenia**.

Do prívodu napájania musí byť zaradený **vypínač** resp. **istič**, ktorý musí byť umiestnený čo najbližšie k zariadeniu, ľahko prístupný obsluhu a označený ako **odpojovacie zariadenie** servopohonu.

Elektrické pripojenie sa vykonáva podľa schém zapojenia vložených resp. vlepovaných do vrchného krytu ES.

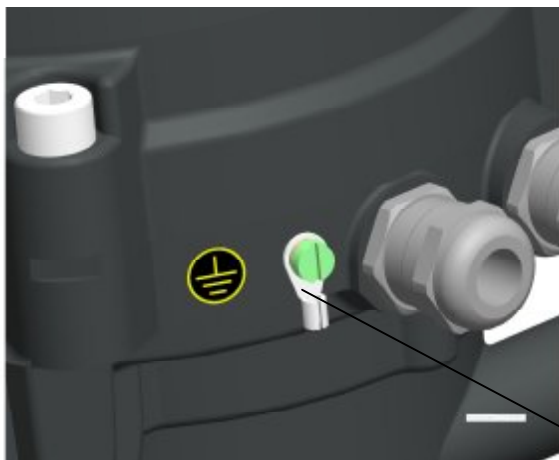
### Ochrana výrobku

Pre ochranu produktu doporučujeme použiť poisťky alebo vhodný istič.

#### Tabuľka č.4: Hodnoty a charakteristiky poisťiek

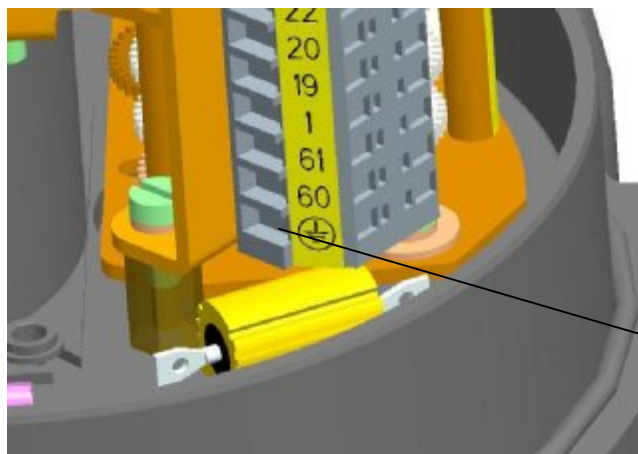
Typ	Objednávaci kód	Napätie	Frekvencia (Hz)	Motor Výkon / Príkon (W)	max. prúd ES (A)	Hodnota poisťky
UP 0-Ex 335	335.X-0XXXX/YY	230 VAC	50	13,8/31	0,22	T 0,500 A / 250 V
	335.X-LXXXX/YY	220 VAC				
	335.X-3XXXX/YY	24 VAC	50		2,2	T 3,15 A / 250 V
UP 1-Ex 336	336.X-0XXXX/YY	230 VAC	50	40/90	0,5	T 1,6 A / 250 V
	336.X-LXXXX/YY	220 VAC				
	336.X-1XXXX/YY	3x400 VAC 3x415 VAC	50	40/110	0,3	T 0,8 A / 250 V
	336.X-MXXXX/YY	3x380 VAC				
UP 2-Ex, UP 2.4-Ex, UP 2.5-Ex 337,338,339	33X.X-0XXXX/YY	230 VAC	50	20/75	0,45	T 1 A / 250 V
	33X.X-LXXXX/YY	220 VAC				
	33X.X-0XXXX/YY	230 VAC	50	60/120	0,86	T 1,6 A / 250 V
	33X.X-LXXXX/YY	220 VAC				
	33X.X-1XXXX/YY	3x400 VAC	50	90/150	0,56	T 1,0 A / 250 V
	33X.X-2XXXX/YY	3x415 VAC				
	33X.X-MXXXX/YY	3x380 VAC				
	33X.X-NXXXX/YY					
	33X.X-0XXXX/YY	230 VAC	50	120/228	1,3	T 1,6 A / 250 V
	33X.X-LXXXX/YY	220 VAC				
	33X.X-1XXXX/YY	3x400 VAC	50	180/300	0,82	T 1,6 A / 250 V
	33X.X-2XXXX/YY	3x415 VAC				
	33X.X-MXXXX/YY	3x380 VAC				
33X.X-NXXXX/YY						

**Elektrické pripojenie:** - podľa schém zapojenia, vlepéných do vrchného krytu ES.



VONKAJŠIA  
OCHRANNÁ  
ZEMNIACA SVORKA

Obr.1c



VNÚTORNÁ  
OCHRANNÁ  
ZEMNIACA SVORKA

Obr.1d

### 3. Montáž a demontáž ES



*Dbajte na bezpečnostné predpisy !*

#### Poznámka:

*Opätovne overte, či umiestnenie ES odpovedá časti "Prevádzkové podmienky".  
Ak sú podmienky nasadenia odlišné od doporučených, je potrebná konzultácia s výrobcom.*

Pred začatím montáže ES na armatúru :

- Znovu prezrite, či ES nebol počas skladovania poškodený.
- Podľa štítkových údajov overte súlad výrobcom nastaveného pracovného zdvihu (pracovných otáčok) a pripojovacích rozmerov ES s rozmermi armatúry.
- V prípade nesúladu, vykonajte zoradenie podľa časti "Zoradenie".

#### 3.1 Montáž

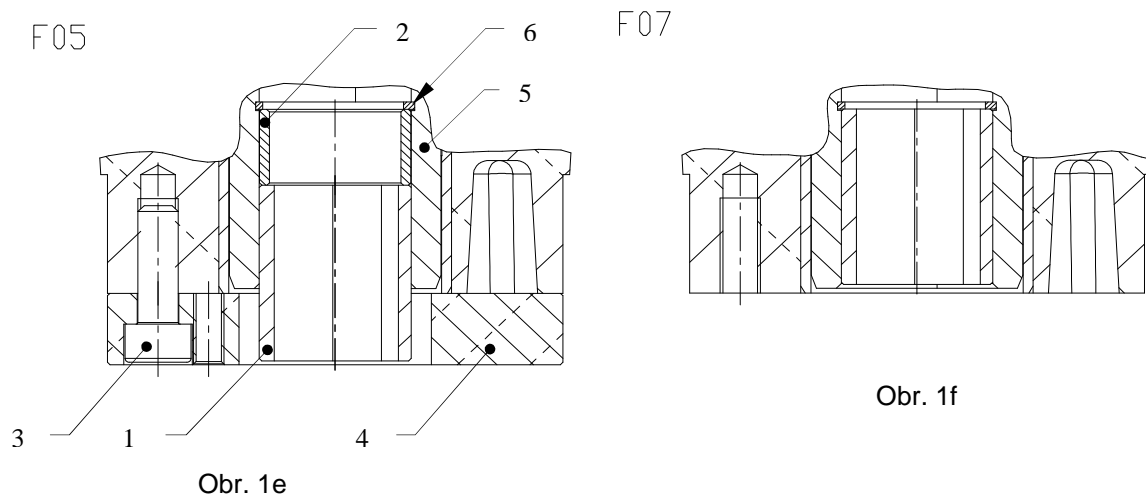
ES je od výrobcu zoradený na parametre podľa typového štítku.  
Pred montážou nasadte koleso ručného ovládania.

##### 3.1.1 Mechanické pripojenie v prírubovom vyhotovení

- Dosadacie plochy pripojovanej príruby ES armatúry/prevodovky dôkladne odmastite;
- Výstupný hriadeľ armatúry/prevodovky ľahko natrite tukom, neobsahujúcim kyseliny;
- ES prestavte do krajnej polohy "ZATVORENÉ", do rovnakej krajnej polohy prestavte armatúru;
- ES nasadte na armatúru tak, aby výstupný hriadeľ armatúry/prevodovky spoľahlivo zapadol do spojky servopohonu.

##### **Zmena príruby mechanického pripojenia z F05 na F07 (platí len pre ES UP 1-Ex):**

Vysuňte vložku (obr.1e) (1) a rúrku dorazu (2) z kolesa (5). Pomocou imbusového kľúča veľkosti 6 mm odskrutkujte štyri skrutky (3) a odstráňte prírubu (4). Nasuňte vložku (1) späť do kolesa (5) na doraz ku krúžku (6).



### **Upozornenie!**

**Nasadenie na armatúru vykonajte nenásilne, nakoľko môže dôjsť ku poškodeniu prevodu!**

- Pomocou ručného kolesa natáčajte ES, ak je ešte potrebné zosúladiť otvory v prírubе ES a armatúry;
- Overte, či pripojovacia príruба prilieha k armatúre/prevodovke.
- Prírubu upevnite štyrmi skrutkami (s mechanickou pevnosťou min. 8G) utiahnutými tak, aby bolo možné ES pohybovať. Upevňovacie skrutky rovnomerne krížom utiahnite.
- Na záver mechanického pripojenia vykonajte **kontrolu správnosti spojenia s armatúrou**, otáčaním ručného kolesa.

### **3.1.2 Prívod káblov pre ich zapojenie**

**Priamy vstup do pevného uzáveru** (zaliatie jednotlivých žíl kábla):

Káblový vývodkový systém musí spĺňať požiadavku ČSN/STN EN 60079-14 čl. 10.4.2 pre **priamy vstup** do pevného uzáveru **skupiny IIB+H<sub>2</sub>** resp. **IIC**.

Závity vývodiek proti uvoľneniu sú zaistené lepidlom WEICONLOCK AN 302-43.

Zákazník je preto povinný pri zapojovaní servopohonu vytvoriť **nevýbušné utesňovacie zariadenie** pomocou **zalievacей hmoty** (napr. MC35/K21 - Camattini) a utesňovacích trubičiek.

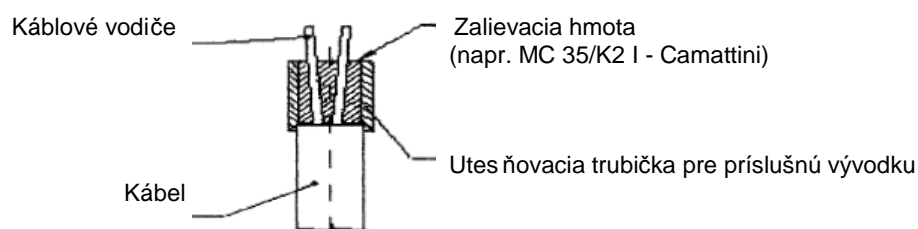
Teplota na vstupe káblov je max. 90°C.

Pri zalievání postupujte takto:

- 1) Na dostatočnej dĺžke káblu odstráňte plášť - minimálna dĺžka zaliatia musí byť aspoň 20 mm.
- 2) Do rozvetvenia jednotlivých žíl kábla a na orezaný okraj plášťa naneste silikonový tmel, ktorý zamedzí pretekaniu zalievaceй hmoty pri následnom zalievání. Utesňovaciu trubičku navlečte na žily kábla a skosenou vnútornou hranou pritlačte na plášť kábla.
- 3) Žily kábla v priestore trubičky zalejte zalievacou hmotou pripravenou podľa návodu.
- 4) Po vytvrdení zalievaceй hmoty (cca 24 hod) kábel pod trubičkou očistite. Z vývodky servopohonu uvoľnite uťahovaciu maticu, prítlačný krúžok a tesniaci gumový krúžok a tieto diely navlečte na pripravený kábel. Ten potom prestrčte telesom vývodky do servopohonu a utiahnite.
- 5) Jednotlivé vodiče kábla zapojte do svorkovnice.

Výhoda: pri výmene alebo oprave servopohonu sa kábel neodrezáva, len sa uvoľní z káblovej vývodky.

Utesnenie jadier kábla zalievacou hmotou:



Obr. 1g



### 3.1.3 Elektrické pripojenie a kontrola funkcie

Následne vykonajte elektrické pripojenie k sieti resp. k nadväzujúcemu systému.



1. *Riadte sa pokynmi časti „Požiadavky na odbornú spôsobilosť ...“!*
2. *Pri položení elektrického vedenia je potrebné dodržiavať predpisy pre inštaláciu sil-noprúdnych zariadení! Prívodné káble musia byť schváleného typu. Tepelná odolnosť prívodných káblov a vodičov musí byť minimálne +90°C.*
3. *Vodiče ku svorkovniciam privádzajte skrutkovacími káblvými vývodkami!*
4. *Pred uvedením ES do prevádzky je potrebné pripojiť vnútornú a vonkajšiu zemniacu svorku!*
5. *Prívodné káble musia byť upevnené k pevnej konštrukcii najďalej 150 mm od vývodiek!*
6. *Momentové vypínanie nie je vybavené mechanickým blokovacím mechanizmom (okrem UP 2-Ex, UP 2.4-Ex, UP 2.5-Ex).*

#### Elektrické pripojenie na svorkovnicu :

**Pred elektrickým pripojením odoberte vrchný kryt servopohonu a skontrolujte, či druh prúdu, napájacie napätie a frekvencia súhlasia s údajmi na typovom štítku elektromotora.**

Elektrické pripojenie:

- elektrické pripojenie vykonajte podľa schémy zapojenia, ktorá je vlepená vo vrchnom kryte ES.
- elektrické pripojenie sa vykonáva cez káblvé vývodky vid'. č. 2.2.2.
- Po elektrickom pripojení nasadte kryt a skrutkami ho rovnomerne krížom utiahnite. Káblvé vývodky pevne utiahnite, len vtedy je zaručené krytie.

#### Poznámky:

1. *Pre pripojenie vstupných ovládacích signálov a výstupných signálov je potrebné použiť tienené vodiče s oceľovým drôteným opletením (Galvanised Steel Wire Braid  $\Xi$  GSWB), napr. typ káblu „Bruflex® HSLCH“, 4x0,5 (fy Bruns Kabel).*
2. *S ES sú dodávané upchávkové vývodky, ktoré v prípade tesného nasadenia na prívodné vedenia umožňujú zabezpečiť krytie až IP 68.*
3. *Pri upevňovaní kábla je potrebné prihliadať k prípustnému polomeru ohybu, aby nedošlo k poškodeniu resp. neprípustnej deformácii tesniaceho elementu káblvej vývodky. Prívodné káble musia byť upevnené k pevnej konštrukcii najďalej 150 mm od vývodiek.*
4. *Pre pripojenie diaľkových vysielačov doporučujeme použiť tienené vodiče.*
5. *Čelné plochy krytu ovládacej časti musia byť pred opätovným upevnením čisté.*
6. *Reverzácia ES je zaručená, ak časový interval medzi vypnutím a zapnutím napájacieho napätia pre opačný smer pohybu výstupnej časti je minimálne 50 ms.*
7. *Oneskorenie po vypnutí, t.j. čas od reakcie spínačov až kým je motor bez napätia, smie byť max. 20 ms.*



**Dbajte na pokyny výrobcov armatúr, či vypínanie v koncových polohách má byť realizované prostredníctvom polohových, alebo silových spínačov!**



#### Upozornenie:

1. *Prívod k servopohonu a spojenie s jeho spínacími, ochrannými a istiacimi prístrojmi môžu vykonávať len pracovníci s príslušnou kvalifikáciou a musia pri tom dbať na príslušné normy a schémy zapojení, ako sú uvedené v tomto Návode....*
2. *Po pripojení prívodných káblov je nutné vykonať kontrolu všetkých svoriek. Pripojené vodiče nesmú namáhať pripojovacie svorky ani ťahom ani ohybom. Pri pripojení hliníkovými vodičmi doporučujeme vykonať nasledujúce opatrenie:*
3. *Tesne pred pripojením hliníkového vodiča je nutné odstrániť zoxidovanú vrstvu na vodiči a novejšiu oxidáciu zabrániť nakonzervovaním spoja neutrálnou vazelínou.*

Po zapojení sa krátkym spustením servopohonu v medzipolohe pracovného zdvihu presvedčte, či sa výstupný hriadeľ servopohonu otáča správnym smerom. O tom sa môžete presvedčiť tak, že pri behu servopohonu v určitom smere stlačíte tyčkou z izolantu páčku príslušného mikrospínača koncového, polohového alebo momentového (podľa spôsobu ovládania servopohonu).

Pokiaľ sa servopohon nezastaví, ale zastaví sa až na popud mikrospínača, príslušného pre opačný smer otáčania, musíte zmeniť zmysel otáčania výstupného hriadeľa servopohonu. Zmysel otáčania výstupného hriadeľa zmeníte pri servopohone s jednofázovým elektromotorom tak, že navzájom prepojíte prívodné vodiče na svorky na svorkovnici elektromotora.

Pri servopohonech s trojfázovým elektromotorom prepojte niektoré dva vodiče na svorkách U, V, W svorkovnice servopohonu. Potom kontrolu funkcie opakujte.

**Dôležité upozornenia!**

- 1) Pri zoraďovaní, oprave a údržbe servopohon zabezpečte predpísaným spôsobom, aby nedošlo k jeho pripojeniu na sieť a tým i k možnosti úrazu elektrickým prúdom alebo otáčaním servopohonu.
- 2) Pri reverzácii chodu servopohonov s jednofázovým elektromotorom nesmie ani na okamžik byť fáza na oboch vývodoch rozbehového kondenzátora, inak môže dôjsť k vybitiu kondenzátora cez kontakty momentových spínačov a tým ku ich zlepeniu.

Po zoradení servopohonu skontrolujte jeho funkciu pomocou ovládacieho obvodu. Zvlášť skontrolujte, či sa servopohon správne rozbieha a či je elektromotor po vypnutí príslušného mikro-spínača bez napätia. Pokiaľ tomu tak nie je, vypnite ihneď napájanie servopohonu, aby nedošlo k poškodeniu elektromotora a vyhľadajte závalu.

Po elektrickom pripojení vykonajte **kontrolu funkcie** :

- Po elektrickom pripojení je potrebné pre správnu funkciu polohových a momentových spínačov S1 až S6 skontrolovať a podľa potreby upraviť zapojenie sledu jednotlivých fázových vodičov pre napájanie 3~ elektromotora.
- Armatúru ručne prestavte do medzipolohy.
- Privedte napájacie napätie na svorku pre napájanie ES do smeru „otvára“ a sledujte smer otáčania výstupného hriadeľa ES. Pri správnom zapojení ES sa musí výstupná časť ES pri pohľade do ovládania otáčať proti smeru chodu hodinových ručičiek. Ak tomu tak nie je, je potrebné zameniť navzájom prívod fáz L1 a L3 na svorkách č.2 a 4 pri trojfázovom elektromotore. Po zámene skontrolujte smer otáčania ES.
- Ak je niektorá z funkcií nesprávna, skontrolujte zapojenie spínačov podľa schém zapojenia.

### 3.2 Demontáž

**Pred demontážou je potrebné odpojiť elektrické napájanie ES! Predpísaným spôsobom zabezpečte, aby nedošlo ku pripojeniu ES na sieť a tým ku možnosti úrazu elektrickým prúdom!**

- Vypnite ES od napájania.
- Pripojovacie vodiče odpojte od svorkovnice ES a kábel uvoľnite z vývodiek.
- Uvoľnite upevňovacie skrutky príruby a ES oddelíte od armatúry.
- Pri odosielaní do opravy ES uložte do dostatočne pevného obalu, aby počas prepravy nedošlo k jeho poškodeniu.

## 4. Zoradenie



Dbajte na bezpečnostné predpisy! Predpísaným spôsobom zabezpečte, aby nedošlo ku pripojeniu ES na sieť a tým ku možnosti úrazu elektrickým prúdom!

Po mechanickom spojení, elektrickom pripojení a overení spojenia a funkcie prístupte k nastaveniu a zoradeniu zariadenia. Zoradenie sa vykonáva na mechanicky a elektricky pripojenom ES. Táto kapitola popisuje zoradenie ES na vyšpecifikované parametre v prípade, že došlo k prestaveniu niektorého prvku ES. Rozmiestnenie nastavovacích prvkov ovládacej dosky je na obr. 1.

### Definovanie smeru pohybu:

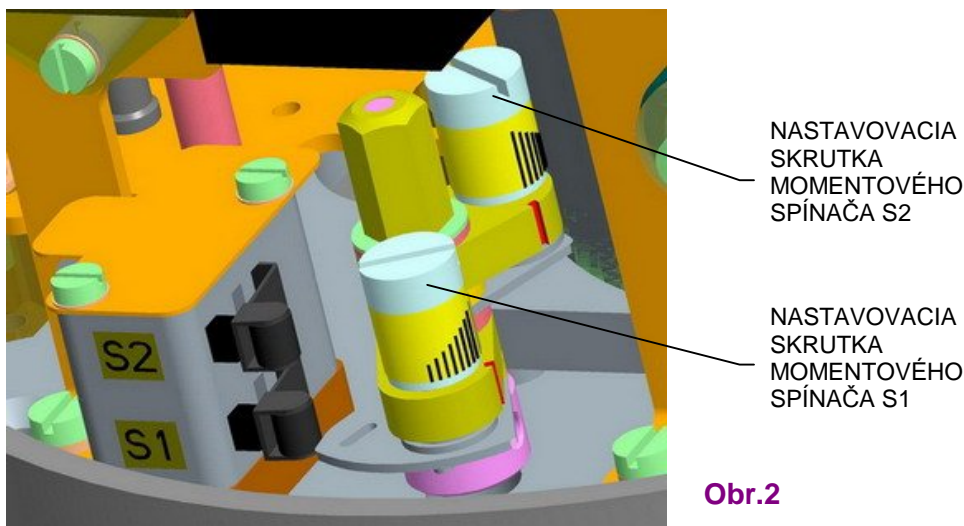
- smer pohybu „**zatvára**“ – ak sa výstupná časť ES otáča v smere hodinových ručičiek pri pohľade do ovládacej časti ES z vrchu.

### 4.1 Zoradenie momentovej jednotky

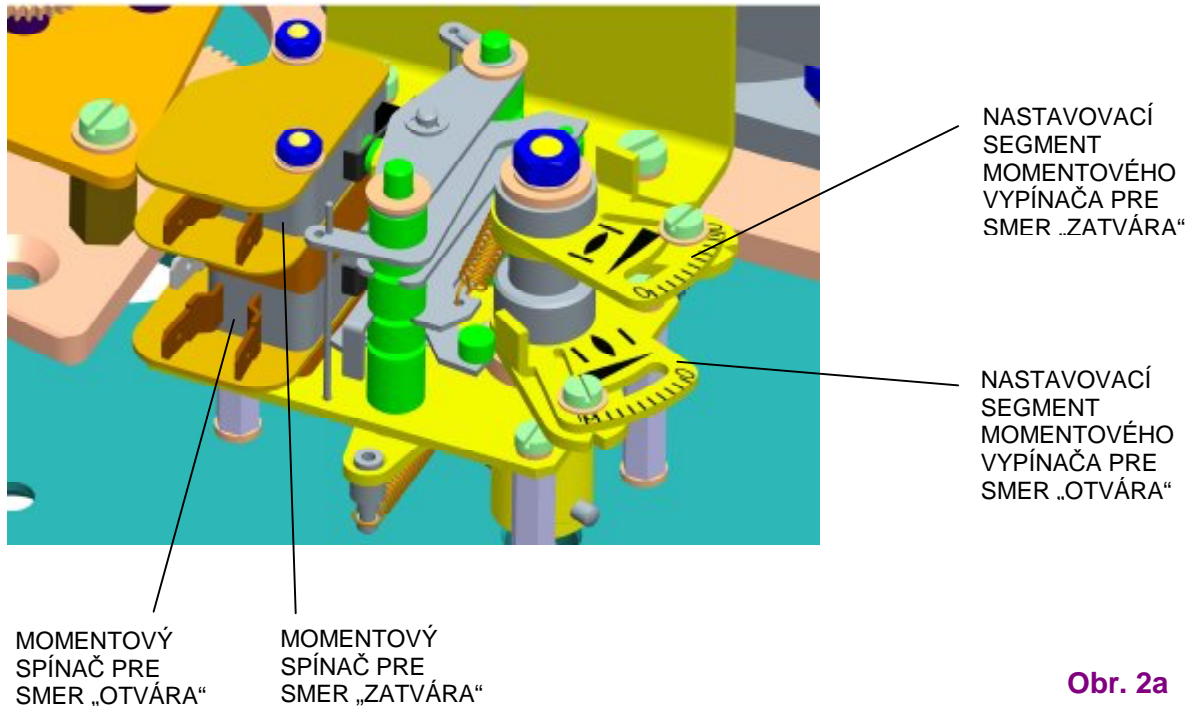
Vo výrobnom závode sú vypínacie momenty ako pre smer "otvára" (momentový spínač S1), tak aj pre smer "zatvára" (momentový spínač S2) nastavené na stanovenú hodnotu s presnosťou  $\pm 10\%$ . Pokiaľ nie je dohodnuté inak, sú nastavené na maximálnu hodnotu.

Zoradenie a prestavovanie momentovej jednotky pre ES **UP 0-Ex** na iné hodnoty momentov bez skúšobného zariadenia pre meranie momentu nie je možné.

Zoradenie a prestavovanie momentovej jednotky pre **ES UP 1-Ex** na iné hodnoty momentov je možné pomocou nastavovacích skrutiek podľa **obr. 2**. Vypínací moment je možné len znižovať otáčaním nastavovacích skrutiek so stupnicou voči ryske na ramene momentovej jednotky. Nastavenie na najdlhšiu rysku znamená prestavenie vypínacieho momentu na maximálnu hodnotu. Nastavenie na kratšiu rysku znamená znižovanie vypínacieho momentu.



Zoradenie a prestavovanie momentovej jednotky pre ES **UP 2-Ex, UP 2.4-Ex, UP 2.5-Ex** na iné hodnoty momentov je možné pomocou nastavovacích segmentov podľa **obr. 2a**. Znižovať uvoľnením skrutky a posúvaním segmentu so stupnicou voči ryske na ramene momentovej jednotky. Nastavenie v smere k M znamená prestavenie vypínacieho momentu na maximálnu hodnotu. Nastavenie v smere k 0 znamená znižovanie vypínacieho momentu.



Obr. 2a

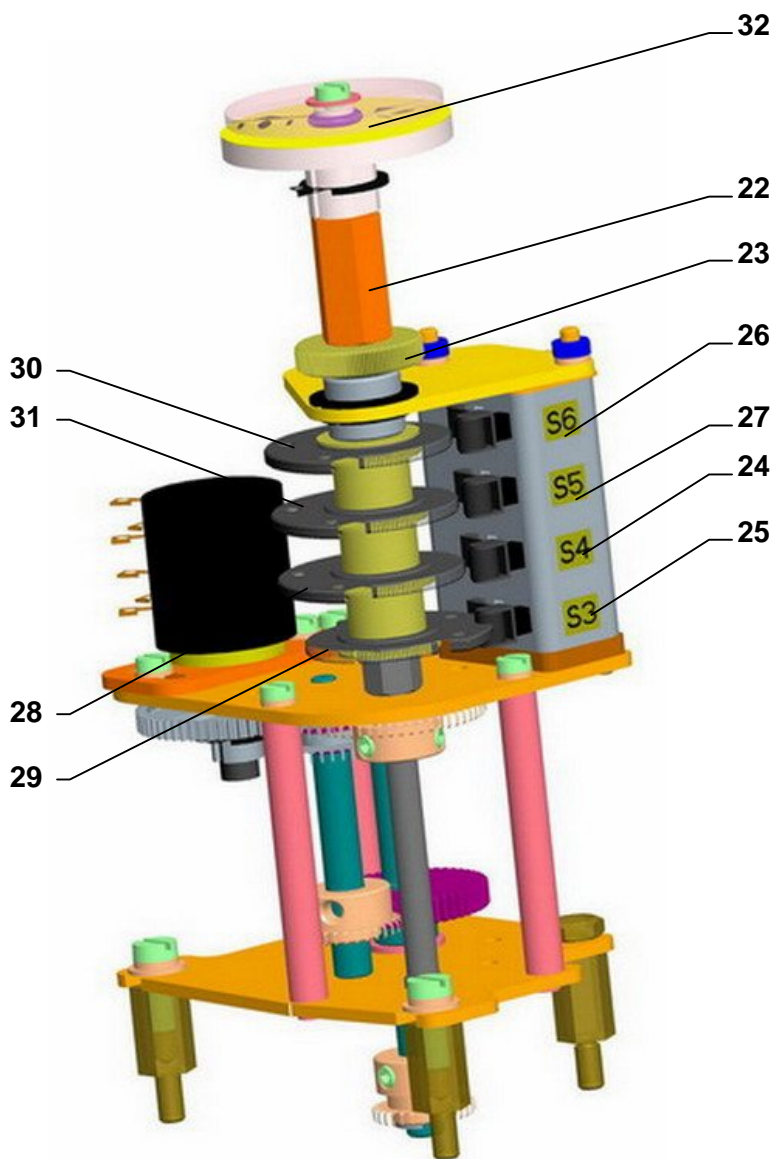
#### 4.2 Zoradenie polohovo-signalizačnej jednotky

##### UP 1-Ex, UP 2-Ex, UP 2.4-Ex, UP 2.5-Ex (obr.3):

ES z výrobného závodu je nastavený na pevný zdvih (podľa špecifikácie), uvedený na typovom štítku. Pri nastavení, zoradení a prestavení polohových a signalizačných spínačov postupujte nasledovne (obr. 3):

- vo vyhotovení s odporovým vysielačom vysuňte vysielač zo záberu, (obr.4)
- uvoľnite maticu (22) pri súčasnom pridržaní centrálnej ryhovanej matice (23) a potom maticu (23) zaisťujúcu vačky uvoľnite natoľko, aby tanierové pružiny ešte na vačkách vytvárali axiálny prítlak,
- ES prestavte do polohy "otvorené" a vačkou (29) otáčajte v smere hodinových ručičiek (pri pohľade zvrchu na ovládaciu dosku), až prepne spínač S3 (25),
- ES prestavte o zdvih, v ktorom má signalizovať polohu "otvorené" a vačkou (31) otáčajte v smere hodinových ručičiek, až prepne spínač S5 (27),
- ES prestavte do polohy "zatvorené" a vačkou (28) otáčajte proti smeru hodinových ručičiek, až prepne spínač S4 (24),
- ES prestavte späť o zdvih, v ktorom má signalizovať polohu "zatvorené" a vačkou (30) otáčajte proti pohybu hodinových ručičiek, až prepne spínač S6 (26).
- po zoradení ES vačky zaistíte centrálnou ryhovanou maticou (23) rukou a pri jej súčasnom pridržaní utiahnite aj kontramaticu (22).
- pootočte kotúče ukazovateľa polohy (32) pre daný pracovný uhol voči ryske na priezore vrchného krytu.
- Po zoradení polohovo-signalizačnej jednotky je potrebné v prípade potreby (podľa vybavenia ES) zoradiť vysielač polohy, prevodník, prípadne regulátor polohy.

Možnosť signalizácie je počas celého pracovného zdvihu v oboch smeroch , t.j. 100 %.



Obr.3

**UP 0-Ex (obr.3a):**

ES z výrobného závodu je nastavený na pevný zdvih (podľa špecifikácie), uvedený na typovom štítku.

Pri nastavení, zoradení a prestavení polohových a signalizačných spínačov postupujte nasledovne (**obr.3a**):

- ES prestavte do polohy "otvorené" a vačkou V3 otáčajte proti smeru hodinových ručičiek (pri pohľade zvrchu na ovládaciú dosku), až prepne spínač S3
- ES prestavte do polohy "zatvorené" a vačkou V4 otáčajte v smere hodinových ručičiek, až prepne spínač S4
- ES prestavte do polohy v ktorej chcete, aby zopol signalizačný spínač S5 pri pohybe do smeru "otvára" a vačkou V5 otáčajte proti smeru hodinových ručičiek , až prepne spínač S5
- ES prestavte do polohy v ktorej chcete, aby zopol signalizačný spínač S6 pri pohybe do smeru "zatvára" a vačkou V6 otáčajte v smere hodinových ručičiek , až prepne spínač S6
- pootočte kotúče ukazovateľa polohy pre daný zdvih voči ryske na priezore vrchného krytu.

Po zoradení polohovo-signalizačnej jednotky je potrebné v prípade potreby (podľa vybavenia ES) zoradiť vysieláč polohy.

*Poznámka 1: Možnosť signalizácie spínačov S5, S6 je 50% z maximálneho pracovného zdvihu uvedeného na typovom štítku ES. V prípade potreby väčšieho pásma pre signalizáciu je možné využiť reverznú funkciu spínačov.*

*Poznámka 2: - označenie spínačov*

S3 - polohový spínač "otvorené"

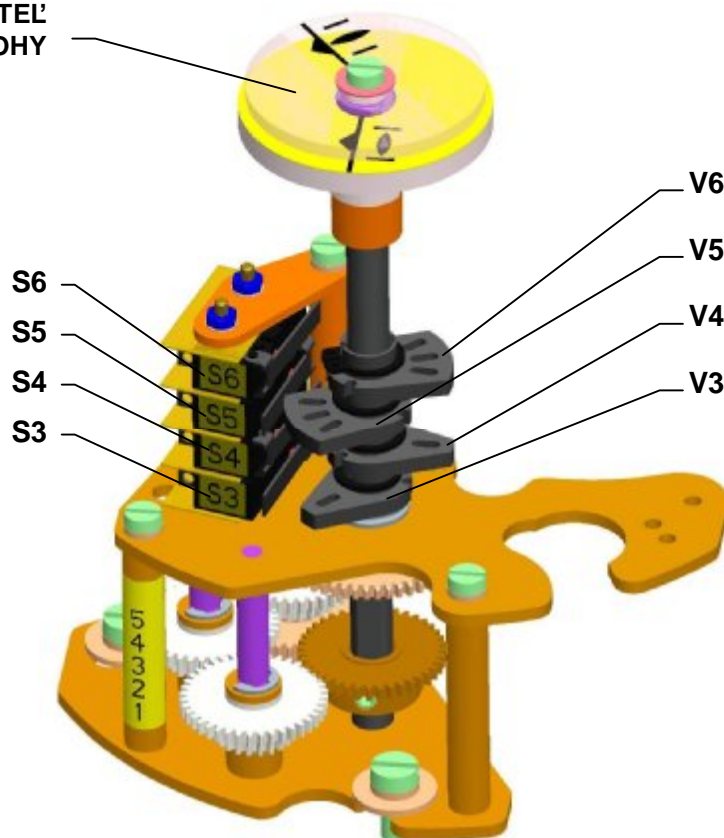
S4 - polohový spínač "zatvorené"

S5 – prídavný polohový (signalizačný) spínač "otvorené"

S6 - prídavný polohový (signalizačný) spínač "zatvorené"

*Poznámka 3: Momentový a polohový spínač sú zapojené v sérii (vid'. schémy zapojenia UP 0-Ex). V prípade potreby tesného uzatvárania armatúry v krajnej polohe od momentu v príslušnom smere, je potrebné zoradiť príslušný polohový spínač (S3 resp. S4) tak, aby nezopol pred dosiahnutím vypínacieho momentu. Pri zoradení ES s armatúrou sa riad'te aj pokynmi výrobcu armatúry!*

**UKAZOVATEĽ  
POLOHY**



Obr.3a

### 4.3 Zoradenie odporového vysieläča (obr. 4)

V ES UP X.X-Ex je odporový vysieläč použitý vo funkcii diaľkového ukazovateľa polohy.

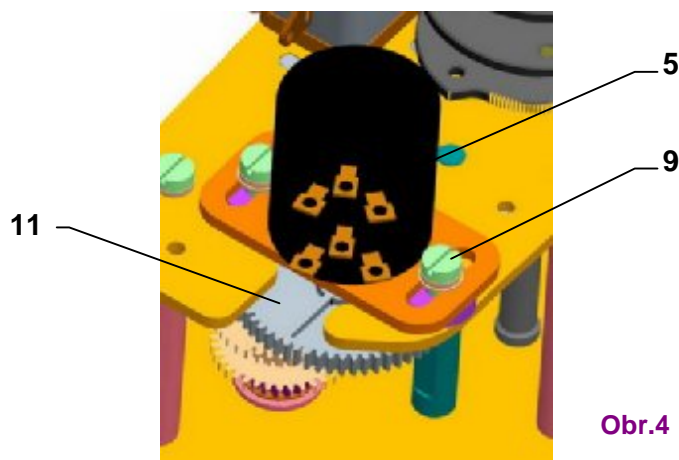
**Pred zoradovaním odporového vysieläča musia byť zoradené spínače polohy (S3, S4).** Zoradenie spočíva v nastavení hodnoty odporu vysieläča v definovanej krajnej polohe ES.

Poznámky:

*V prípade, že sa ES nevyužíva v celom rozsahu pracovného zdvihu, hodnota odporu v krajnej polohe „otvorené“ sa úmerne zníži.*

*Použitie sú vysieläče s ohmickou hodnotou podľa špecifikácie zákazníka.*

*Vo vyhotovení ES s 2-vodičovým prevodníkom je použitý vysieläč s ohmickou hodnotou 100 W.*



Obr.4

Postup pri zoradovaní je nasledovný :

- Uvoľnite upevňovacie skrutky (9) držiaka vysieläča a vysieläč vysuňte zo záberu s náhonovým kolesom.
- ES prestavte do polohy "zatvorené" (ručným kolesom, až po zopnutie príslušného koncového spínača S2, resp. S4).
- Merací prístroj na meranie odporu pripojte na svorky 71 a 73 svorkovnice ES. Natáčajte pastork vysieläča (11), až na meracom prístroji nameriate hodnotu odporu  $\leq 5\%$  menovitej hodnoty odporu vysieläča v prípade vysieläča RP 19, resp. hodnotu odporu  $\leq 5\%$  skutočnej hodnoty odporu v prípade vysieläča PL 240.
- V tejto polohe vysieläč zasunite do záberu s náhonovým kolesom a utiahnite upevňovacie skrutky na držiaku vysieläča.
- Skontrolujte hodnotu odporu v oboch krajných polohách a v prípade potreby postup opakujte. Po správnom zoradení odpojte merací prístroj zo svorkovnice.

#### 4.4 Zoradenie elektronického polohového vysielča (EPV) - odporového vysielča s prevodníkom

##### 4.4.1 EPV – 2-vodičové vyhotovenie (Obr. 5, 5a)

Odporový vysielča s prevodníkom je z výrobného závodu nastavený tak, že výstupný prúdový signál meraný na svorkách 81-82 má hodnotu:

v polohe "otvorené" ..... 20 mA  
v polohe "zatvorené" ..... 4 mA

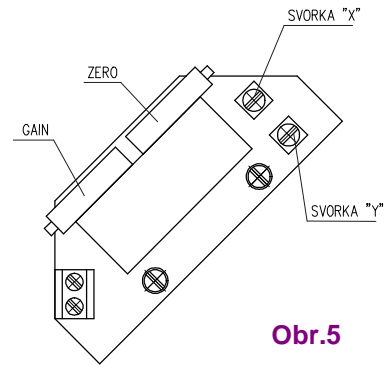
V prípade potreby opätovného zoradenia prevodníka postupujeme takto:

##### Zoradenie EPV – 2-vodičové vyhotovenie:

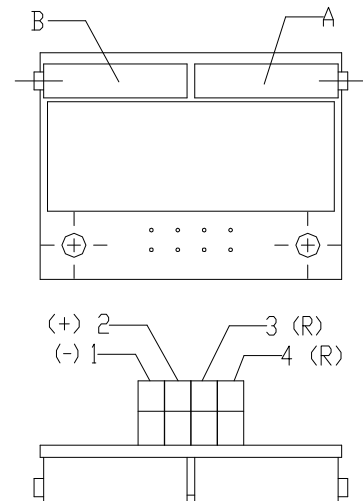
- ES prestavte do polohy "zatvorené" a vypnite napájanie prevodníka.
- Zoraďte odporový vysielča podľa predchádzajúcej kapitoly s tým, že hodnotu odporu merajte na svorkách X-Y, resp. R-R podľa typu použitého prevodníka (**obr. 5, 5a**). Použitý je odporový vysielča s *ohmicou hodnotou 100 W*.
- Zapnite napájanie prevodníka.
- Otáčaním nastavovacieho trimra **ZERO**, resp. **A** nastavte hodnotu výstupného prúdového signálu meraného na svorkách 81-82 na hodnotu **4 mA**.
- ES prestavte do polohy „otvorené“.
- Otáčaním nastavovacieho trimra **GAIN**, resp. **B** nastavte hodnotu výstupného prúdového signálu meraného na svorkách 81-82 na hodnotu **20 mA**.
- Skontrolujte výstupný signál z prevodníka v oboch krajných polohách a v prípade potreby postup zopakujte.

##### Poznámka:

Hodnotu výstupného signálu 4-20mA je možné nastaviť pri hodnote 75 až 100% menovitej ohmickej hodnoty odporového vysielča. Pri hodnote menej než 75% sa hodnota 20 mA úmerne znižuje.



Obr.5



Obr. 5a



#### 4.4.2 EPV – 3-vodičové vyhotovenie (Obr. 6, 6a)

Odporový vysielateľ s prevodníkom je z výrobného závodu nastavený tak, že výstupný prúdový signál meraný na svorkách 81-82 má hodnotu:

v polohe "otvorené" ..... 20 mA  
 resp. 5 mA, resp. 10 V  
 v polohe "zatvorené" ..... 0 mA  
 resp. 4 mA, resp. 0 V

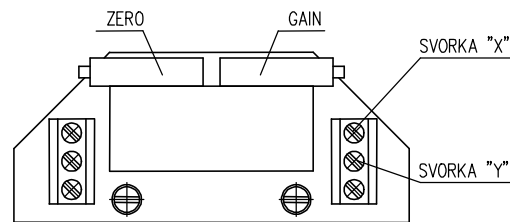
podľa vyšpecifikovaného vyhotovenia prevodníka.

V prípade potreby opätovného zoradenia prevodníka postupujte takto:

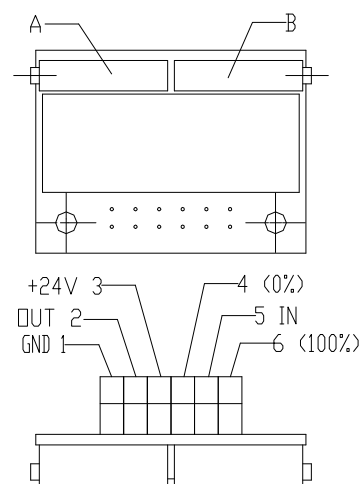
- ES prestavte do polohy „zatvorené“ a vypnite napájanie prevodníka.
- Zoraďte odporový vysielateľ podľa predchádzajúcej kapitoly s tým, že hodnotu odporu merajte na svorkách X-Y, resp. 0%-100%. (obr. 6, 6a). Použitý je odporový vysielateľ s ohmicou hodnotou 2000 W resp. 100W.
- Zapnite napájanie prevodníka.
- Otáčaním nastavovacieho trimra **ZERO**, resp. **A** nastavte hodnotu výstupného signálu meraného na svorkách 81-82 na hodnotu 0 mA resp. 4 mA, resp. 0 V.
- ES prestavte do polohy „otvorené“.
- Otáčaním nastavovacieho trimra **GAIN**, resp. **B** nastavte hodnotu výstupného prúdového signálu meraného na svorkách 81-82 na hodnotu 20 mA resp. 5 mA, resp. 10 V.
- Skontrolujte výstupný signál z prevodníka v obidvoch krajných polohách a v prípade potreby postup zopakujte.

Poznámka:

Hodnotu výstupného signálu (0 -20mA ,4 -20mA, 0 -5mA resp. 0-10V podľa špecifikácie) je možné nastaviť pri hodnote 85 až 100% ohmickej hodnoty odporového vysielateľa. Pri hodnote menej než 85% sa hodnota výstupného signálu úmerne znižuje.



obr.6



Obr.6a

#### 4.5 Zoradenie kapacitného vysieláča CPT1/A (obr.7)

Táto kapitola popisuje zoradenie vysieláča na vyšpecifikované parametre (štandardné hodnoty výstupných signálov) v prípade, že došlo k ich prestaveniu. Kapacitný vysieláč slúži ako vysieláč polohy ES s unifikovaným výstupným signálom 4÷20 mA.

Poznámka:

*V prípade potreby obrátených výstupných signálov (v polohe „OTVORENÉ“ minimálny výstupný signál) obráťte sa na pracovníkov servisných stredísk.*

Kapacitný vysieláč CPT1/A je výrobcom zoradený na pevný pracovný zdvih podľa objednávky a zapojený podľa schém zapojenia vlepéných v kryte. Pred elektrickou skúškou kapacitného vysieláča je nutné vykonať kontrolu napájacieho zdroja užívateľa po pripojení na svorky svorkovnice. Pred zoradením kapacitného vysieláča musia byť zoradené polohové spínače. Zoradenie sa vykonáva pri menovitom napájacom napätí 230 V/50 Hz a teplote okolia  $20 \pm 5^\circ\text{C}$ .

Jednotlivé vyhotovenia ES so zabudovaným kapacitným vysieláčom je možné špecifikovať ako :

- A) Vyhotovenie bez napájacieho zdroja** (2-vodičové vyhotovenie)
- B) Vyhotovenie s napájacím zdrojom** (2-vodičové vyhotovenie)

##### A.) Zoradenie kapacitného vysieláča bez napájacieho zdroja :

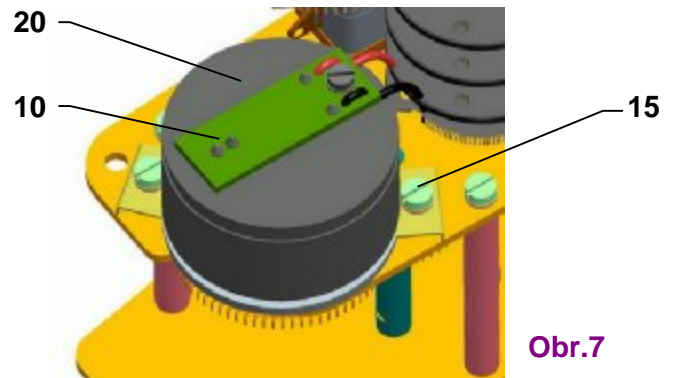
Pred pripojením prekontrolujte napájací zdroj. Namerané napätie musí byť v rozsahu **18 až 28 V DC**.



*Napájacie napätie **nesmie byť** v žiadnom prípade vyššie ako 30 V DC. Pri prekročení tejto hodnoty môže dôjsť k trvalému poškodeniu vysieláča!*

Pri kontrole resp. zoradení výstupného signálu 4÷20 mA postupujte takto:

- Do série s vysieláčom ( pól“-„; svorka 82 ) zapojte miliampérmeter triedy presnosti 0,5 so zaťažovacím odporom nižším ako 500 Ω.
- Prestavte ES do polohy „ZATVORENÉ“, hodnota signálu musí pritom klesať. V prípade, že hodnota signálu stúpa, uvoľnite upevňovacie skrutky (15) a natáčajte vysieláčom, pokiaľ hodnota nezačne klesať.
- Skontrolujte hodnotu signálu pre polohu „ZATVORENÉ“ (4 mA).
- Doladenie signálu vykonajte tak, že po uvoľnení upevňovacích skrutiek (15) natáčajte vysieláčom (10), až dosiahne signál žiadanú hodnotu 4 mA. Upevňovacie skrutky opätovne utiahnite.
- ES prestavte do polohy „OTVORENÉ“, hodnota signálu musí pritom stúpať.
- Skontrolujte hodnotu signálu pre polohu „OTVORENÉ“ (20 mA).
- Doladenie signálu vykonajte otáčaním trimra (20), až signál dosiahne žiadanú hodnotu 20 mA.
- Opätovne vykonajte kontrolu výstupného signálu v polohe „ZATVORENÉ“ a následne „OTVORENÉ“.
- Tento postup opakujte až do dosiahnutia zmeny zo 4 na 20 mA s chybou menšou než 0,5 %.
- Odpojte miliampérmeter, skrutky zaistite zakvapkavacím lakom.



Obr.7

**B.) Zoradenie kapacitného vysieláča s napájacím zdrojom :**

- 1.) Kontrola napájacieho napätia: 230 V AC, resp. 24 V AC (podľa vyhotovenia)  $\pm 10\%$  na svorkách 1 resp.60 a 61
- 2.) Pri kontrole resp. zoradení výstupného signálu 4÷20 mA postupujte takto:
  - Na vyvedené svorky 81,82 pripojte miliampérmetr triedy presnosti 0,5 so zaťažovacím odporom nižším ako 500  $\Omega$ .
  - Ďalší postup ako pri vyhotovení bez napájacieho zdroja v predchádzajúcej časti A.



*Užívateľ musí zabezpečiť pripojenie dvojjodičového okruhu kapacitného vysieláča na elektrickú zem naväzujúceho regulátora, počítača a pod. Pripojenie musí byť vykonané iba v jednom mieste v ľubovoľnej časti okruhu mimo ES!*

Poznámka:

*Pomocou trimra (20) je možné unifikovaný výstupný signál kapacitného vysieláča zoradiť pre ľubovoľnú hodnotu pracovného zdvihu z rozsahu cca 50% až 100% výrobcom nastavenej hodnoty pracovného zdvihu, uvedenej na typovom štítku ES.*

**4.6 Zoradenie vysieláča DCPT3M**

Pred zoraďovaním vysieláča **DCPT3M (obr.8)** musia byť zoradené koncové polohové spínače S3 a S4. Zoradenie vysieláča spočíva v nastavovaní hodnoty výstupného signálu v krajných polohách ES.

Štandardne (pokiaľ zákazník neurčí ináč) je od výrobcu zoradený vysieláč DCPT3M tak, že pre krajnú polohu „**zatvorené**“ je nastavená hodnota výstupného signálu **4 mA** a pre krajnú polohu „**otvorené**“ **20 mA**. Charakteristika výstupného signálu je štandardne nastavená na **20-4 mA (klesajúca)**.

*Poznámky 1: -tento typ vysieláča umožňuje priradenie hodnoty výstupného signálu 4 mA resp. 20 mA ktorejkoľvek krajnej polohe ES.  
2:-vysieláč je nastaviteľný v rozsahu 35 až 100 % z pevného zdvihu uvedeného na typovom štítku*

**4.6.1 Nastavenie krajných hodnôt**

V prípade potreby nového zoradenia krajných polôh vysieláča postupujte nasledovne:

**Nastavenie polohy „4 mA“:**

- Zapnite napájacie napätie vysieláča DCPT3M
- ES prestavte do krajnej polohy v ktorej chcete nastaviť hodnotu signálu **4 mA** a stlačte (na dobu cca 2s) tlačidlo „**4**“ pokiaľ neblinkne LED

**Nastavenie polohy „20 mA“:**

- Zapnite napájacie napätie vysieláča DCPT3M
- ES prestavte do krajnej polohy v ktorej chcete nastaviť hodnotu signálu **20 mA** a stlačte (na dobu cca 2s) tlačidlo „**20**“ pokiaľ neblinkne LED

*Poznámka 1: Pri zápise prvej krajnej polohy môže dôjsť k chybovému hláseniu vysieláča (2x bliknutie LED). Chybové hlásenie zmizne po zapísaní druhej krajnej polohy v prípade, že sú zapísané krajné hodnoty v rozmedzí 35 až 100 % z pevného zdvihu uvedeného na typovom štítku.*

V prípade potreby zmeňte charakteristiku výstupného signálu z klesajúcej na stúpajúcu resp. zo stúpajúcej na klesajúcu podľa nasledujúcej kapitoly.

#### 4.6.2 Nastavenie stúpajúcej/klesajúcej charakteristiky výstupného signálu

Pri zmene charakteristiky výstupného signálu vysielача zostávajú zachované nastavené koncové polohy „4 mA“ a „20 mA“, ale mení sa pracovná oblasť (dráha DCPT3M) medzi týmito bodmi na doplnok pôvodnej pracovnej oblasti.

Pri nastavení vysielача DCPT3M tak, že pre krajnú polohu „**zatvorené**“ je nastavená hodnota výstupného signálu **4 mA** a pre krajnú polohu „**otvorené**“ **20 mA** je potrebné nastaviť charakteristiku na **20-4 mA (klesajúcu)**.

Pri nastavení vysielача DCPT3M tak, že pre krajnú polohu „**zatvorené**“ je nastavená hodnota výstupného signálu **20 mA** a pre krajnú polohu „**otvorené**“ **4 mA** je potrebné nastaviť charakteristiku na **4-20 mA (stúpajúcu)**.

V prípade potreby prepínania charakteristiky výstupného signálu vysielача 4-20 mA (stúpajúca), alebo 20-4 mA (klesajúca) postupujte nasledovne:

- Zapnite napájacie napätie vysielача DCPT3M
- Pre **4-20 mA (stúpajúca charakteristika)** stlačte tlačidlo „**20**“ a následne „**4**“ a držať obidve tlačidlá do bliknutia LED
- Pre **20-4 mA (klesajúca charakteristika)** stlačte tlačidlo „**4**“ a následne „**20**“ a držať obidve tlačidlá do bliknutia LED

#### 4.6.3 Kalibračné MENU

Kalibračné menu umožňuje nastavenie **default** parametrov a **kalibrovať** hodnoty prúdu **4 a 20 mA** (jemne doladiť hodnoty výstupných prúdov 4 a 20 mA v koncových polohách).

##### Nastavenie štandardných (default) parametrov:

- Vypnite napájacie napätie pre napájací zdroj vysielача.
- Stlačte a súčasne držte nastavovacie tlačidlá „**4**“ a „**20**“.
- Zapnite napájacie napätie pre napájací zdroj vysielача.
- Držte obidve tlačidlá do prvého a ďalej do druhého bliknutia LED.

*Upozornenie: Pri tomto zápise štandardných (default) parametrov dôjde k prepísaniu kalibrácie vysielача a preto je nutné vysielач nanovo skalibrovať.*

##### Vstup do kalibračného MENU:

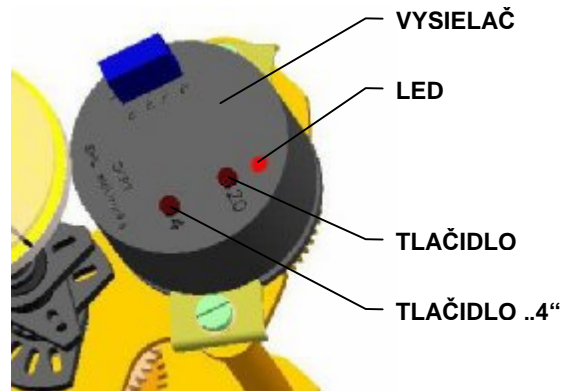
- Vypnite napájacie napätie pre napájací zdroj vysielача.
- Stlačte a súčasne držte nastavovacie tlačidlá „**4**“ a „**20**“.
- Zapnite napájacie napätie pre napájací zdroj vysielача.
- Držte stlačené obidve tlačidlá do prvého bliknutia LED a potom ich uvoľnite.

##### Prepínanie v kalibračnom režime medzi 4 a 20 mA:

- Pre **4 mA** stlačte „**20**“, následne „**4**“ a obidva tlačidlá držať do bliknutia LED.
- Pre **20 mA** stlačte „**4**“, následne „**20**“ a obidva tlačidlá držať do bliknutia LED.

##### Nastavenie prúdu 4/20 mA v kalibračnom MENU:

- Pre znižovanie hodnoty prúdu stlačte tlačidlo „**20**“ . Držanie stlačeného tlačidla vyvolá automatické opakovanie (autorepeat) znižovania hodnoty výstupného prúdu a uvoľnením tlačidla sa práve aktuálna hodnota zapíše.
- Pre zvyšovanie hodnoty prúdu stlačte tlačidlo „**4**“ . Držanie stlačeného tlačidla vyvolá automatické opakovanie (autorepeat) zvyšovania hodnoty výstupného prúdu a uvoľnením tlačidla sa práve aktuálna hodnota zapíše.



Obr.8

#### 4.6.4 Chybové hlásenia vysielča

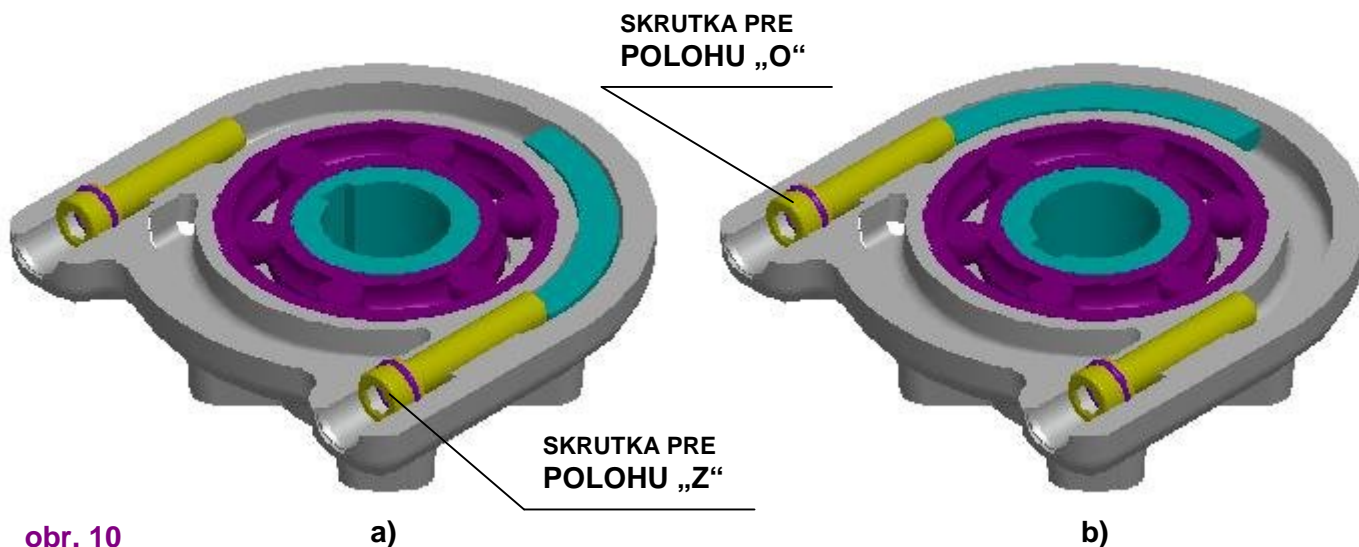
V prípade vzniku chyby začne blikať dióda LED. Počet opakovaní bliknutia LED udáva chybový kód uvedený v **tabuľke č.5**.

TABUĽKA č. 5	
Počet bliknutí LED	Chyba
1x	Poloha snímača mimo pracovnú oblasť
2x	Chybné nastavený pracovný rozsah uhlu natočenia vysielča
3x	Tolerančná úroveň magnetického poľa je mimo prípustných hodnôt
4x	Chybné parametre v EEPROM
5x	Chybné parametre v RAM

#### 4.7 Prestavenie polohy pracovného uhla a nastavenie dorazových skrutiek (obr. 10-14) - UP2.4-Ex a UP 2.5-Ex

Dorazové skrutky slúžia k mechanickému ohraničeniu zdvihu (pracovného uhla) servopohonu pri ručnej prevádzke alebo ako koncové body dráhy pre vypínanie od momentu. Preto výstupný doraz nesmie na nich narážať pri motorickej prevádzke bez nastavenia momentovej jednotky. Ináč by mohlo dôjsť k poškodeniu mechanického prevodu. Na nasledujúcich obrázkoch sú znázornené všetky možné nastavenia zdvihu pre uhol 90°, kde obr. a) - výstupný hriadeľ v polohe „Z“, obr. b) - výstupný hriadeľ v polohe „O“.

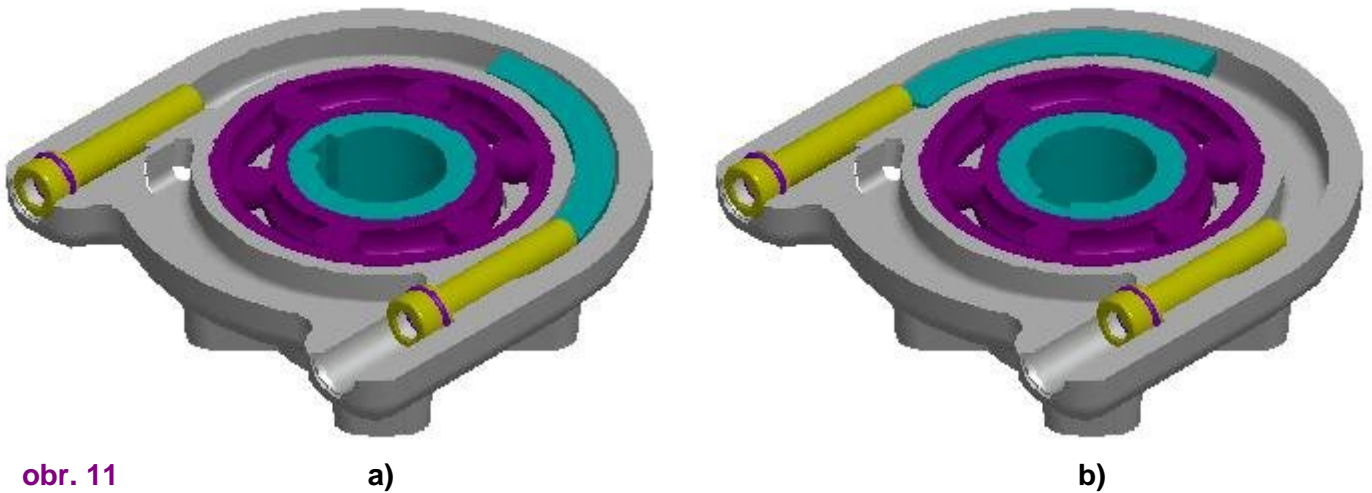
##### Nastavenie zdvihu 90° - bez zmeny polohy pracovného uhla (0°)



obr. 10

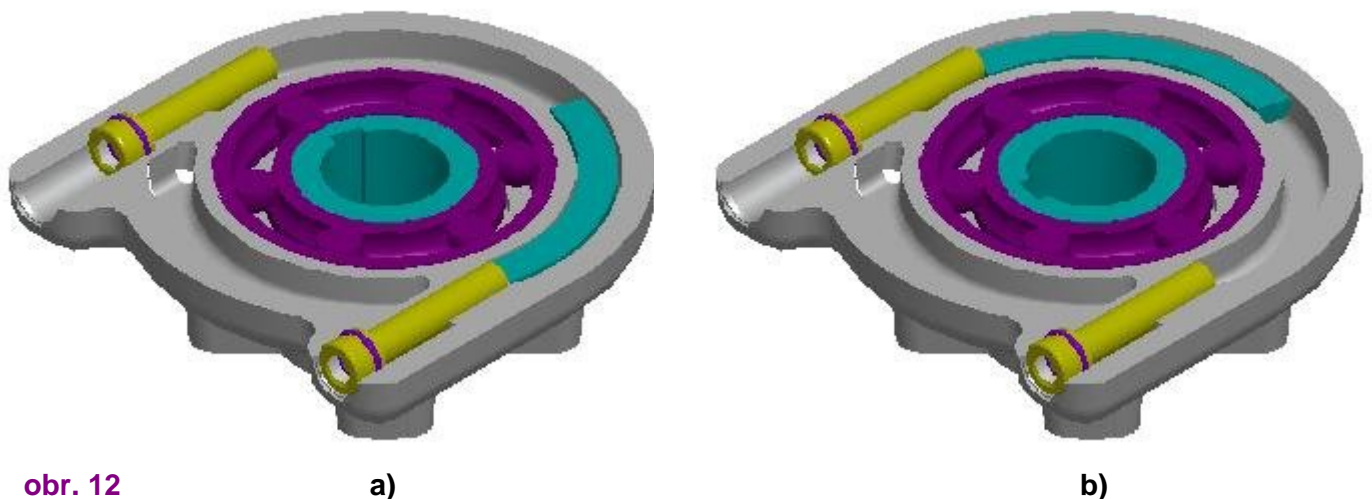
Dorazové skrutky slúžia aj na vymedzenie polohy pracovného uhla armatúry, umožňujú zmeniť túto polohu z polohy "Z" (0°) a z polohy "O" (60°, 90°, 120°, 160°) o hodnotu  $\pm 10^\circ$ ., pričom veľkosť pracovného uhla uvedeného na typovom štítku ES musí ostať nezmenená.

Nastavenie zdvihu 90° - so zmenou polohy pracovného uhla +10° v smere „O“



obr. 11

Nastavenie zdvihu 90° - so zmenou polohy pracovného uhla +10° v smere „Z“



obr. 12

#### 4.7.1 Nastavenie dorazových skrutiek pri vypínaní ES od polohovej jednotky

Ak má ES momentové spínače, potom tieto v prípade nevypnutia ES od spínačov polohovej jednotky plnia funkciu koncových spínačov, resp. funkciu ochrany ES pred preťažením.

Postup:

- uvoľnite obe dorazové skrutky tak, aby ich hlavy boli zarovno s okrajom otvoru (**obr. 13**)
- prestavte ES do polohy „Z“ kým nevypne polohový spínač
- dorazovú skrutku otáčajte doprava, kým nepocítite zväčšený odpor pri narazení na doraz. Z takto dosiahnutého stavu otočte skrutku minimálne o 1/2 otáčky späť, aby nenastalo skôr zopnutie od momentovej jednotky,
- podobne nastavte dorazovú skrutku pre polohu "O".

#### 4.7.2 Nastavenie dorazových skrutiek pri vypínaní ES od momentu

Pri využití dorazových skrutiek ako koncových bodov (dorazov) dráhy výstupného hriadeľa ES, musí mať tento zoradenú momentovú jednotku tak, aby nedošlo k prekročeniu vypínacieho momentu.

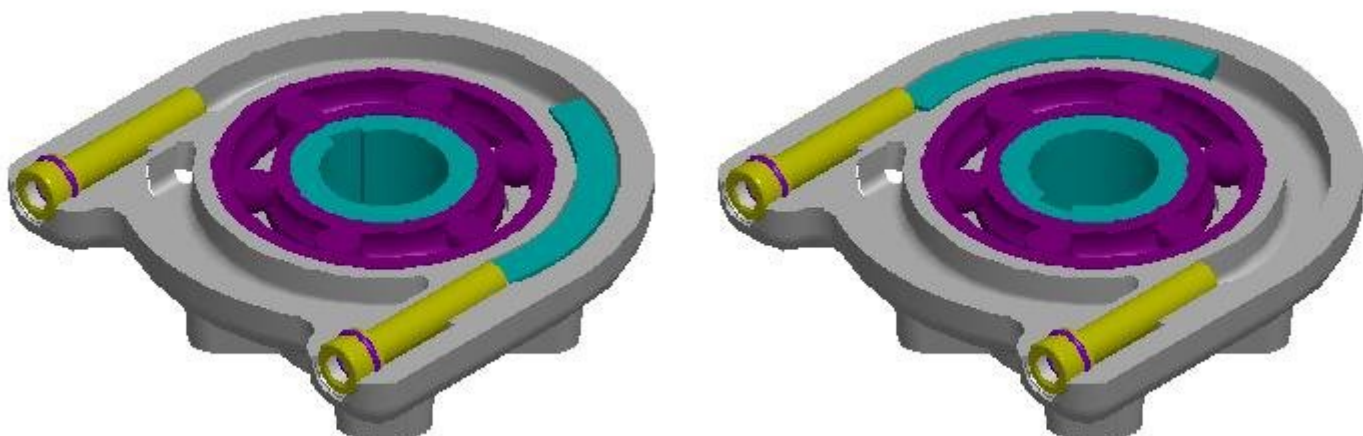
Postup:

- ručným kolesom prestavte ES do polohy "Z",
- uvoľnite obe dorazové skrutky tak, aby ich hlavy boli zarovno s okrajom otvoru (**obr. 13**)
- dorazovú skrutku pre polohu „Z“ otáčajte doprava, kým nepocítite zväčšený odpor pri narazení na doraz
- podobne nastavte dorazovú skrutku pre polohu "O",
- polohovo-signalizačnú jednotku zoradte tak, aby spínala za zopnutím momentovej jednotky.

Poznámka:

Dorazovými skrutkami je možné na zoradenom ES zväčšiť (**obr. 13**) alebo zmenšiť (**obr. 14**) pracovný uhol o  $20^\circ$ , avšak odpadá tu možnosť doladenia polohy výstupného hriadeľa. Pritom musí byť na tento uhol nastavená polohová jednotka a vysielateľ vysunutý zo záberu.

#### Nastavenie zdvihu $110^\circ$ - zväčšenie pracovného uhla o $20^\circ$

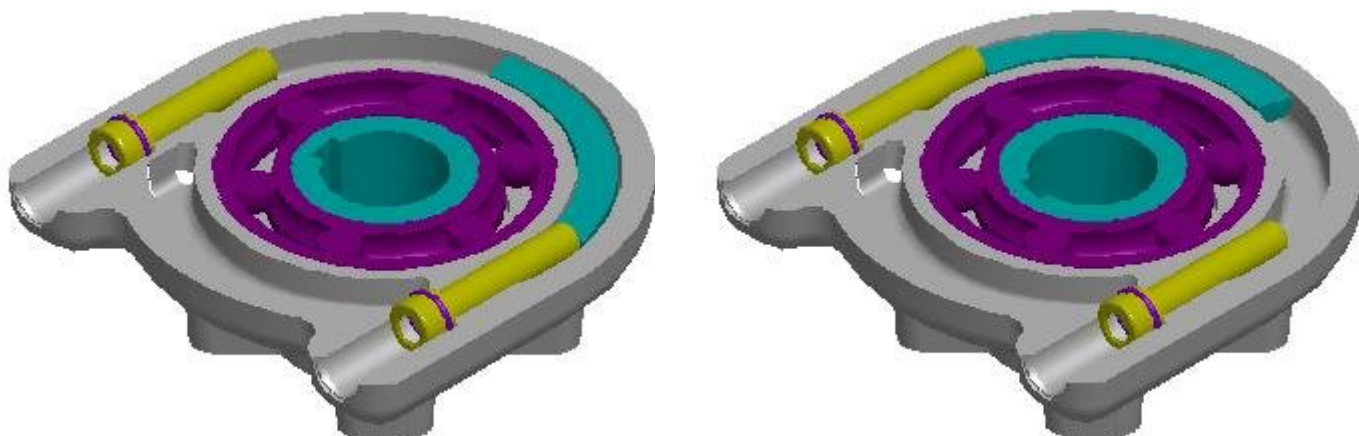


obr. 13

a)

b)

#### Nastavenie zdvihu $70^\circ$ - zmenšenie pracovného uhla o $20^\circ$



obr. 14

a)

b)

#### 4.8 Miestne elektrické ovládanie (obr.15)

- doplnková výbava

V prípade potreby (zoraďovanie, kontrola funkcie, ap.) pri zabezpečenom napájaní je možné ES prestavovať miestnym elektrickým ovládaním. Po prepnutí miestneho ovládania na režim „MIESTNE“ je možné tlačidlami OPEN a CLOSE ovládať pohyb výstupného člena v zadanom smere. LED diódy indikujú jednotlivé stavy miestneho ovládania.

Ovládanie je možné po odobratí visiaceho zámku (1). Postupným stláčaním tlačidla (2) **REMOTE-OFF-LOCAL** sa mení voľba režimu ovládania na „DIALKOVÉ“, „VYPNUTÉ“, „MIESTNE“, „VYPNUTÉ“. Postupným stláčaním sa voľba režimu cyklicky opakuje. Táto voľba je zobrazovaná LED diódami viditeľnými na prednom paneli miestneho ovládania.

LED dióda **PWR** (6) signalizuje prítomnosť napájacieho napätia pre ovládanie miestneho ovládania.

Jednotlivé režimy miestneho ovládania:

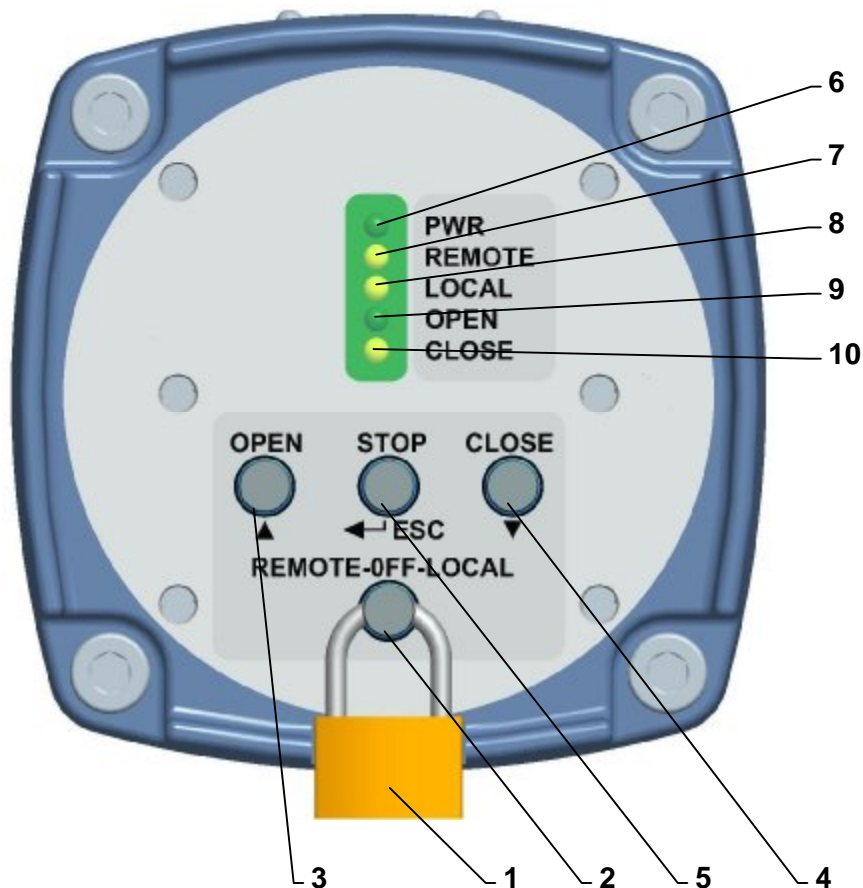
Režim „**OFF**“ (**VYPNUTÉ**) – v tomto režime nie je možné ES ovládať diaľkovo ani miestne. Režim je signalizovaný zhasnutými LED diódami **REMOTE** (7) a **LOCAL** (8)

Režim „**LOCAL**“ (**MIESTNE**) – v tomto režime je možné ES ovládať miestne do smeru otvára, zatvára a zastaviť ho tlačidlami **OPEN** (3) (otvára) , **CLOSE** (4) (zatvára) a **STOP** (5). Režim „**LOCAL**“ je signalizovaný rozsvietením LED diódy **LOCAL** (8). Stlačenie tlačidla **OPEN** v tomto režime je signalizované rozsvietením LED diódy **OPEN** (9). Stlačenie tlačidla **CLOSE** v tomto režime je signalizované rozsvietením LED diódy **CLOSE** (10). Stlačením tlačidla **STOP** signálne LED diódy **OPEN** (9) a **CLOSE** (10) zhasnú.

Režim „**REMOTE**“ (**DIALKOVÉ**) – v tomto režime je možné ES ovládať povelmi z nadradeného systému diaľkovo. Režim „**REMOTE**“ je signalizovaný rozsvietením LED diódy **REMOTE** (7).

V tomto režime sú tlačidlá OPEN, STOP a CLOSE nefunkčné.

Po ukončení práce s miestnym elektrickým ovládaním odporúčame v režime „**REMOTE**“ (**DIALKOVÉ**) opäť nasadiť na tlačidlo (2) visiaci zámok a uzamknúť ho pre prípad nežiaduceho zásahu nepovolnou osobou.



Obr. 15



## 5. Obsluha, údržba, poruchy a ich odstránenie

### 5.1 Obsluha



1. Vo všeobecnosti predpokladáme, že obsluhu ES bude vykonávať kvalifikovaný pracovník v zmysle požiadaviek kap. 1!
2. Po uvedení ES do prevádzky je potrebné overiť, či pri manipulácii nedošlo k poškodeniam povrchových úprav - tieto je potrebné odstrániť v záujme zabránenia poškodeniu koróziou!

- ES **UP X.X-Ex** vyžaduje len nepatrnú obsluhu. Predpokladom pre spoľahlivú prevádzku je správne uvedenie do prevádzky.
- Obsluha týchto ES vyplýva z podmienok prevádzky a spravidla spočíva v spracovávaní informácií pre následne zabezpečenie požadovanej funkcie. ES je možné ovládať diaľkovo elektricky i ručne z miesta ich inštalácie. Ručné ovládanie je možné pomocou ručného kolesa.
- Obsluha musí dbať na vykonanie predpísanej údržby a aby ES bol počas prevádzky chránený pred škodlivými účinkami okolia a poveternostnými vplyvmi, ktoré presahujú rámec prípustných vplyvov, uvedených v časti „Pracovné podmienky“.
- Je nevyhnutné dbať na to, aby nedochádzalo ku nadmernému otepleniu povrchu ES, ku prekročeniu štítkových hodnôt a nadmernému chveniu ES.

#### Ručné ovládanie:

- V prípade potreby (zoraďovanie, kontrola funkcie, výpadok ap.) obsluha môže vykonať prestavenie ovládaného orgánu prostredníctvom ručného kolesa. Pri otáčaní ručného kolesa v smere pohybu hodinových ručičiek sa výstupný člen pohybuje v smere "ZATVÁRA".

### 5.2 Údržba – rozsah a pravidelnosť

Pri prehliadkach a údržbe je potrebné dotiahnuť všetky skrutky a matice, ktoré majú vplyv na tesnosť a krytie. Rovnako raz za rok je potrebné prekontrolovať a v prípade potreby utiahnuť upevňovacie skrutky vodičov svoriek a zaistenie násuvných spojov s vodičmi.

Intervaly medzi dvomi preventívnymi prehliadkami sú štyri roky.

Výmenu tesnení krytov je potrebné vykonať v prípade poškodenia, alebo po uplynutí doby 6. rokov doby používania.

Plastické mazivo v dodávaných servopohobnoch je určené pre celú dobu životnosti výrobku. Počas doby prevádzky ES nie je potrebné mazivo meniť.

#### Mazanie

- Mazacie prostriedky** - prevody - vo vyhotovení pre prostredie s teplotami -25°C až +55°C mazací tuk GLEIT - μ - HF 401/0, resp. GLEITMO 585 K
- vo vyhotovení pre prostredia s teplotami -50°C až +40°C mazací tuk ISOFLEX® TOPAS AK 50
  - vo vyhotovení pre prostredia s teplotami -60°C až +40°C mazací tuk DISCOR R-EP 000.



#### Mazanie vretena armatúry sa vykonáva nezávisle na údržbe ES!

Po každom prípadnom zaplavení výrobku skontrolujte, či do výrobku nevnikla voda. Po prípadnom vniknutí vody do výrobku výrobok pred opätovným spustením do prevádzky osušte a poškodené tesnenia resp. ostatné časti ES je potrebné vymeniť. Rovnako skontrolujte aj tesnosť kábelových vývodiek a v prípade ich poškodenia je potrebné ich vymeniť.

- Každých 6 mesiacov doporučujeme vykonať kontrolný chod v rámci nastaveného pracovného zdvihu na overenie spoľahlivej funkcie, so spätným nastavením pôvodnej polohy.
- Pokiaľ nie je v revíznych predpisoch stanovené inak, vykonajte prehliadku ES raz za 4 roky, pričom skontrolujte utiahnutie všetkých pripojovacích a zemniacich skrutiek, pre zamedzenie nahrievania.
- Po 6 mesiacoch a potom raz ročne doporučujeme preveriť pevnosť utiahnutia upevňovacích skrutiek medzi ES a armatúrou (skrutky doťahovať krížovým spôsobom)..



- Pri elektrickom pripájaní resp. odpájaní ES prekontrolujte tesnosť kábelových vývodiek – vývodky s poškodenými tesneniami nahradte vývodkami schváleného typu!
- Udržujte ES v čistote a dbajte na odstránenie nečistôt a prachu. Čistenie vykonávajte pravidelne, podľa prevádzkových možností a požiadaviek.

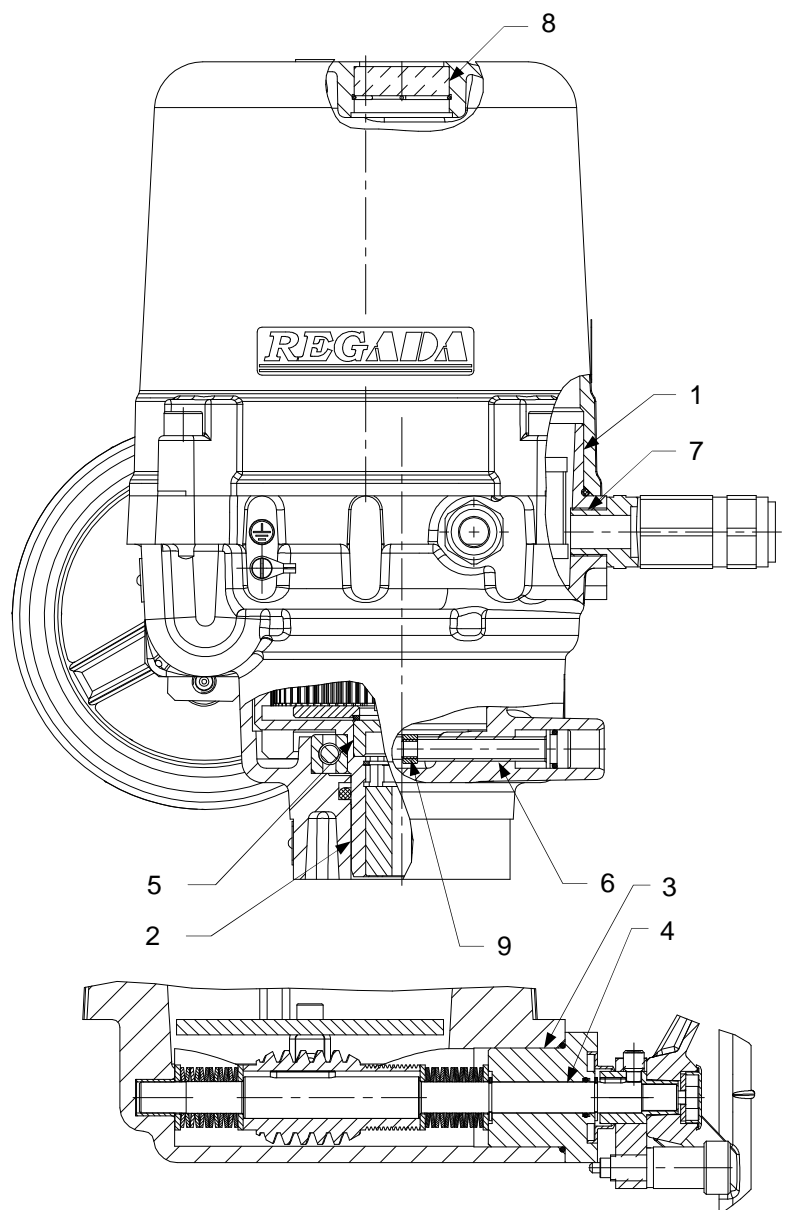
### 5.3 Údržba pre zaručenie nevýbušnosti

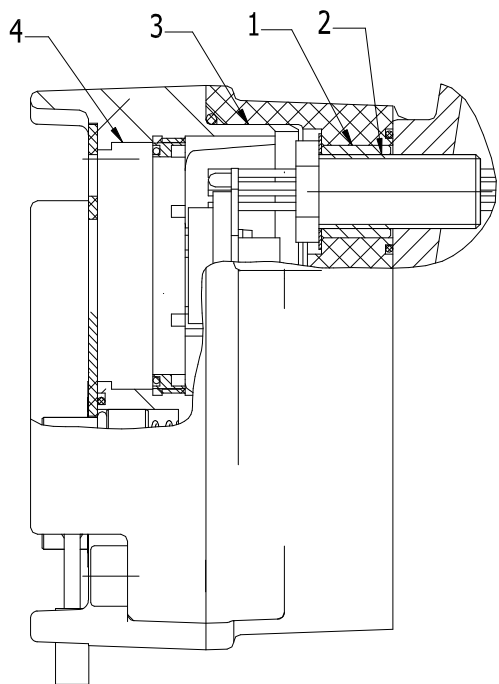


- Hodinu pred odkrytovaním ES vypnite prívod elektrického prúdu! Stanovenou dobou zaručíte ochladenie vyhrievacieho rezistoru a elektromotora pod dovolenú teplotu teplotnej triedy T6 (+85°C).
- Pri opätovnej montáži zaistíte, aby upevňovacie skrutky vrchného krytu boli použité v plnom počte, t.j. 4 kusy, s pružnými podložkami a riadne utiahnuté!
- ES s poškodenými záverovými plochami (napr. ryhy, trhliny ap.), musia byť okamžite vyradené z prevádzky!
- Pri elektrickom pripájaní a odpájaní ES prekontrolujte tesniace krúžky káblových vývodiek – poškodené a zostarnuté tesnenia nahraďte originálnymi krúžkami!
- Udržujte ES v čistote a dbajte na odstránenie nečistôt a prachu. Čistenie vykonávajte pravidelne, podľa prevádzkových možností a požiadaviek.
- Opravu ES (hlavné časti tvoriacich pevný záver, ktoré majú podstatný vplyv na jeho bezpečnosť) môže vykonať len výrobca, ktorý podľa schválenej dokumentácie a vykonaním predpisovaných skúšok ( vrátane statickej tlakovej skúšky častí tvoriacich pevný záver) zaručí dodržanie požiadaviek príslušných noriem a predpisov pre tieto výrobky.

#### Záverové plochy sú:

1. Kryt spodný a Kryt vrchný
2. Kryt spodný a Koleso korunové
3. Kryt spodný a Puzdro ručného ovládania
4. Puzdro ručného ovládania a Hriadeľ ručného ovládania
5. Lisovaný spoj Koleso korunové a Kotúč signalizácie
6. Závitový spoj – Kryt spodný a Skrutka dorazová
7. Závitový spoj – Kryt spodný a Vývodka káblová
8. Tmelená válcová medzera - Kryt vrchný a Priezor Ex
9. Lepená závitová plocha M8 LH – 6H/6g, L=6mm, stúpanie 1,25; počet závitov 4,8, lepidlo WEICONLOCK AN 302-43 - na zaistenie proti uvoľneniu dorazovej skrutky



Vyhotovenie štrbín pevného uzáveru miestneho ovládania ES UP1-Ex a UP 2-Ex:

1. Rúrka priechodky – Zadné veko miestneho ovládania
2. Závitový spoj – Priechodka a rúrka priechodky
3. Predné veko a zadné veko
4. Priezor a predné veko.

Záverové plochy sú konštruované podľa požiadaviek tab. č. 2 a 3, ČSN/STN EN 60079-1.

Pre utesnenie v oblasti štrbín proti vniknutiu kvapalín a prachov, sú použité tesnenia – O-kružky, umiestnené z vonkajšej strany mimo štrbiny pevného uzáveru.

Upozornenie:



Po demontáži a opätovnej montáži veka riadiacej skrine (viď záverová plocha 1 v kap. 5.3) a veka miestneho ovládania (viď. záverová plocha 3 v kap. 5.3) musí byť tesniaci O-kružok nahradený podľa nasledujúcej tabuľky:

O-kružok	Rozmer	PNm	Materiál	Výrobca
Vrchný a spodný kryt (UP 0-Ex)	134,5x3	62 732 XXX	NBR	TRELLEBORG SEALING SOLUTIONS resp. MEGAbelt SK, s.r.o.
Vrchný a spodný kryt (UP 1-Ex)	180x3	62 732 XXX	NBR	
Vrchný a spodný kryt (UP 2-Ex)	202,79x3,53	62 732 XXX	NBR	
Miestneho ovládania	105x3	62 732 390	MVQ	Rubena Náchod

#### 5.4 Poruchy a ich odstránenie

- Pri výpadku resp. prerušení napájacieho napätia zostane ES stáť v pozícii, v ktorej sa nachádzal pred výpadkom napájania. V prípade potreby je možné ES prestavovať len ručným ovládaním (ručným kolesom), pričom je potrebné dbať na to, aby sa výstupná časť ES pohybovala v rozsahu nastaveného zdvihu (platí pre vyhotovenie ES bez dorazov), aby nedošlo k rozladeniu polohových spínačov, resp. vysielača polohy resp. regulátora. Po obnovení prívodu napájacieho napätia je ES pripravený pre prevádzku.
- V prípade poruchy niektorého prvku ES je možné tento vymeniť za nový. Výmenu zverte servisnému stredisku.
- V prípade poruchy ES, postupujte podľa pokynov pre záručný a pozáručný servis.

Tabuľka č. 6: Poruchy a ich odstránenie

Porucha	Príčina poruchy	Odstránenie poruchy
Pri stlačení ovládacích tlačidiel, rotor motora sa neotáča.	1. Nie je privedené napätie na svorky elektromotora.	Skontrolovať zapojenie a prítomnosť napätia.
	2. Nie je napätie na ovládacej časti.	Vykonať kontrolu zapojenia ovládacej časti.
Servopohon nezastavuje na koncových polohách.	1. Rozladené nastavenie spínačov.	Vykonať zoradenie.
	2. Poškodený mikrospínač.	Vykonať zámenu mikrospínača a následne zoradenie
	3. Chybné zapojenie ES	Skontrolovať, či sú v obvode ovládania zapojené polohové a momentové spínače
Servopohon zastavuje v medzipolohe.	Prekážka v armatúre resp. zadieranie časti armatúry.	Vykonať reverzáciu servopohonu a opätovný pohyb v pôvodnom smere; v prípade opakovania poruchy odstrániť závalu na armatúre.
V koncových polohách nie je indikácia dosiahnutia týchto polôh.	1. Nie sú funkčné signálne kontrolky.	Vymeniť signálne kontrolky.
	2. Rozladené nastavenie polohových signalizačných spínačov.	Zoradiť polohové signalizačné spínače.
		Ak nie je možné niektorú poruchu ES odstrániť, kontaktujte servisné stredisko.

*Poznámka:* Ak je potrebné ES demontovať, postupujte podľa kapitoly "Demontáž".



**Rozoberať ES na účely opravy je možné len u výrobcu!**

## 6. Príslušenstvo a náhradné diely

Ako príslušenstvo je dodávané pribalené **ručné koleso**.

## 6.1 Zoznam náhradných dielcov

Tabuľka č. 7: Náhradné dielce

Názov dielca	Obj. číslo	Pozícia	Obrázok
Elektromotor; 13,8 W; 230 V; (UP 0-Ex)	63 592 408	2	1
Elektromotor; 13,8 W; 24 VAC; (UP 0-Ex)	63 592 413	2	1
Elektromotor; 53 W; 24 VAC; (UP 1-Ex)	63 592 XXX	2	1
Elektromotor; 100 W; 24 VAC; (UP 2-Ex)	63 592 XXX	2	1
Elektromotor; 40 W/90 VA; 230V AC; (UP 1-Ex)	63 592 076	2	1
Elektromotor; 40 W/110 VA; 3x400V AC; 3x415V AC (UP 1-	63 592 054	2	1
Elektromotor; 120 W/228VA; 230V AC; (UP 2-Ex)	63 592 394	2	1
Elektromotor; 60 W/120VA; 230V AC; (UP 2-Ex)	63 592 322	2	1
Elektromotor; 20 W/75VA; 230V AC; (UP 2-Ex)	63 592 118	1	1
Elektromotor; 180 W/300VA; 3x400V AC; 3x415V AC (UP 2-	63 592 330	2	1
Elektromotor; 90 W/150VA; 3x400V AC; 3x415V AC (UP 2-Ex)	63 592 328	2	1
Elektromotor; 13,8 W/14,2W; 120 V AC; 50Hz /60Hz; (UP 0-Ex)	63 592 412	2	1
Elektromotor; 40 W/90 VA; 115 V AC, 60 Hz; (UP 1-Ex)	63 592 XXX	2	1
Elektromotor; 25 W; 120 V AC, 60 Hz; (UP 2-Ex)	63 592 XXX	2	1
Elektromotor; 70 W/125VA; 120 V AC, 60 Hz; (UP 2-Ex)	63 592 XXX	2	1
Elektromotor; 120 W/228VA; 120 V AC, 60 Hz; (UP 2-Ex)	63 592 XXX	2	1
Elektromotor; 7,5 W; 3x400 V AC; 50Hz; 3x400V AC; (UP 0-Ex)	63 592 XXX	2	1
Elektromotor; 6,2 W; 3x400 V AC; 60Hz; 3x400V AC; (UP 0-Ex)	63 592 XXX	2	1
Elektromotor; 6,5 W; 3x400 V AC; 50Hz; 3x400V AC; (UP 0-Ex)	63 592 XXX	2	1
Elektromotor; 7 W; 3x400 V AC; 60Hz; 3x400V AC; (UP 0-Ex)	63 592 XXX	2	1
Elektromotor; 15 W; 3x400 V AC; 50Hz; 3x400V AC; (UP 0-Ex)	63 592 XXX	2	1
Elektromotor; 13 W; 3x400 V AC; 60Hz; 3x400V AC; (UP 0-Ex)	63 592 XXX	2	1
Kondenzátor 0,82μF (UP 0-Ex)	63 540 002 63 540 007	2	1
Kondenzátor 82μF (UP 0-Ex)	63 540 006 63 540 003	2	1
Kondenzátor 5μF (UP 1-Ex)	63 540 001	2	1
Kondenzátor 7μF (UP 2-Ex, UP 2.4-Ex, UP 2.5-Ex)	63 540 181	2	1
Kondenzátor 8μF (UP 2-Ex, UP 2.4-Ex, UP 2.5-Ex)	Súčasť motora	2	1
Kondenzátor 3,3μF (UP 0-Ex)	63 542 038	2	1
Kondenzátor 9μF (UP 1-Ex)	Súčasť motora	2	1
Spínač DB 6G A1LB (UP 0-Ex)	64 051 466	S3,S4,S5,S6	3a
Spínač DB3C-A1 (pozlátené kontakty) (UP 0-Ex)	64 051 200	S3,S4,S5,S6	3a
Mikrospínač D443-S1LD s rolničkou (UP 2-Ex)	64 051 737	24,25,26,27	3
Mikrospínač D383-Q3RA s rolničkou (UP1-Ex, UP 2-Ex)	64 051 738	24,25,26,27	3
Mikrospínač D413-V3 RA (pozlátené kontakty) s rolničkou (UP 1-Ex, UP 2-Ex)	64 051 470	24,25,26,27	3
Vysielač kapacitný CPT 1	64 051 499	10	7
Vysielač odporový drôtový RP19; 1x100	64 051 812	5	4
Vysielač odporový drôtový RP19; 1x2000	64 051 827	5	4
Vysielač odporový drôtový RP19; 2x100	64 051 814	5	4
Vysielač odporový drôtový RP19; 2x2000	64 051 825	5	4
Vysielač odporový PL 240; 5000	64 051 819	5	4
Vysielač DCPT3M	64 051 XXX	-	8
Zdroj napájací DX3004.P24	64 051 184	-	-
Krúžok 134,5x3 (UP 0-Ex)	62 732 XXX	-	-
Krúžok 180x3 (UP 1-Ex)	62 732 XXX	-	-
Krúžok 202,79x3,53 (UP 2-Ex)	62 732 XXX	-	-
O- Krúžok 105 x 3	62 732 390	-	-
Stierací krúžok 22 (UP 0-Ex)	STN 029295, 62 732 014	-	-
Krúžok 30x22 MVQ (UP 0-Ex)	ČSN/STN 029280.9, 62 731 076	-	-
Stierací krúžok 28 (UP 1-Ex)	ČSN/STN 029295, 62 732 255	-	-

Stierací krúžok 28x35,6x4,2 (UP 1-Ex)	62 732 391	-	-
Krúžok 36x28 MVQ (UP 1-Ex)	ČSN/STN 029280.9 62 732 338	-	-
Stierací krúžok 40 (UP 2-Ex)	62 732 164	-	-
Stierací krúžok 40x48,8x6,3 (UP 2-Ex)	62 732 158		
O-krúžok 44,12x2,62 (UP 2-Ex)	62 732 157		
Krúžok 50x40 MVQ (UP 2-Ex)	CSN/STN 029280.9 62 732 404	-	-

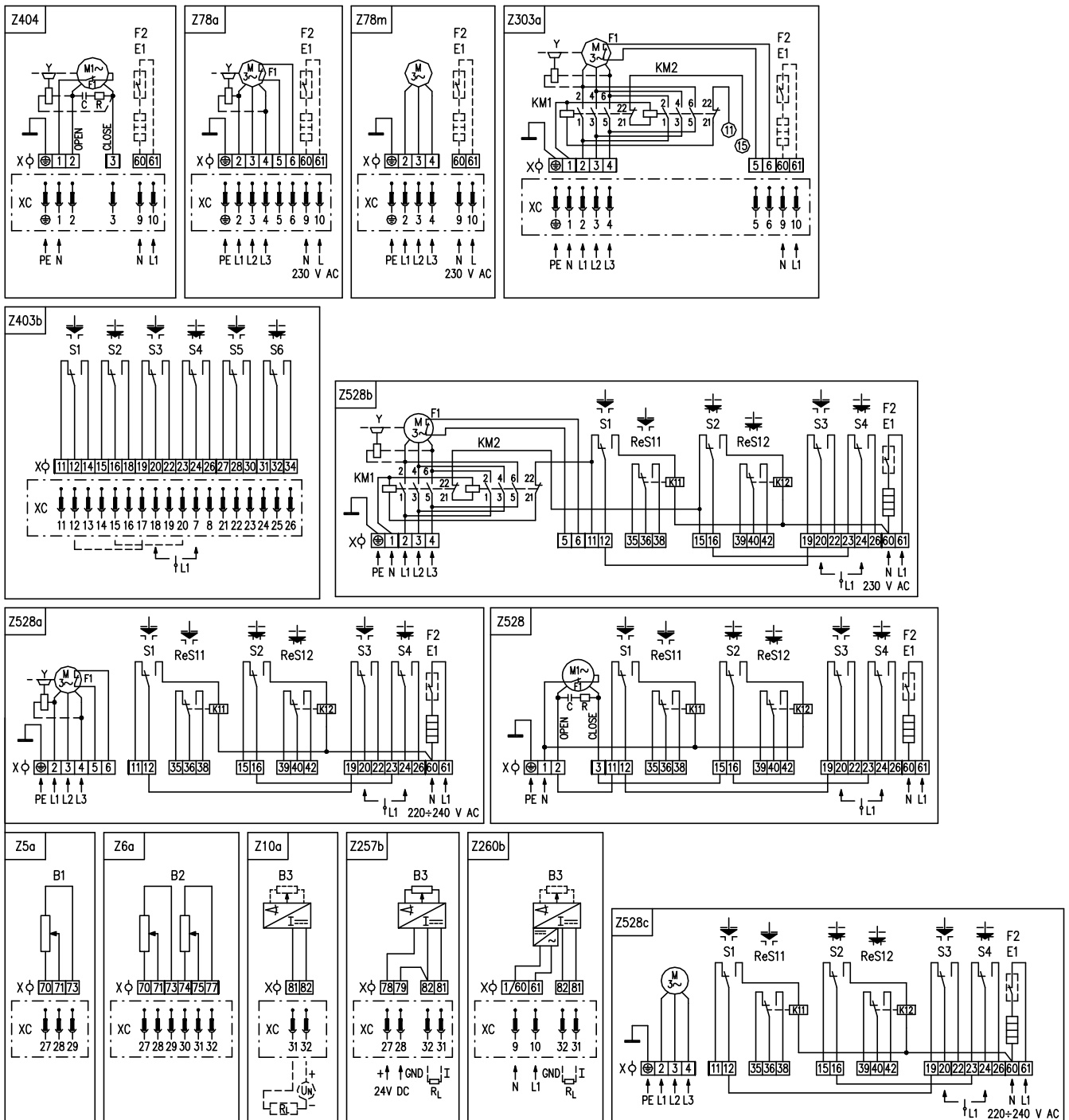
**Upozornenie:** Dodávkou náhradných dielov výrobca nezodpovedá za škody spôsobené ich demontážou a montážou. Inštaláciu, výmenu náhradných dielov musí vykonávať oprávnený, kvalifikovaný personál.

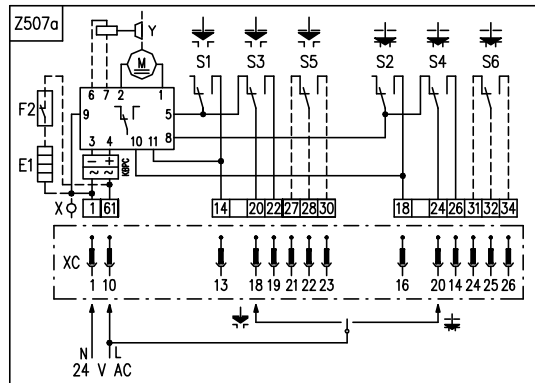
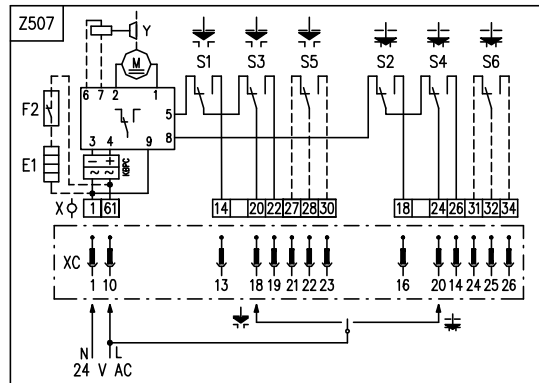
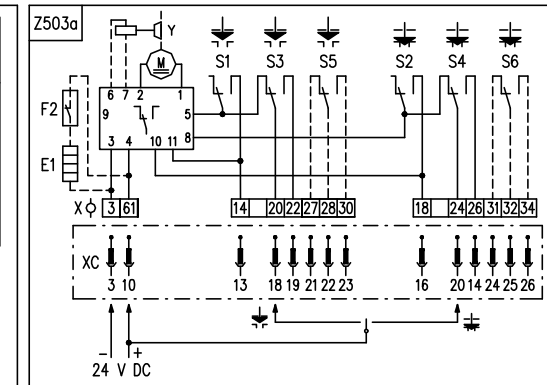
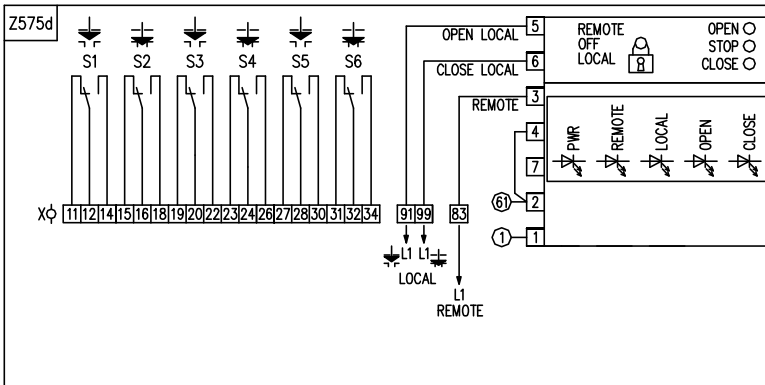
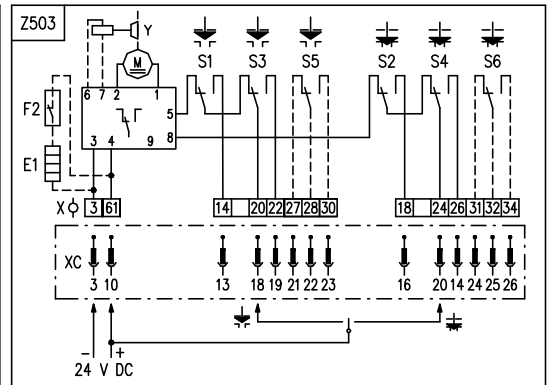
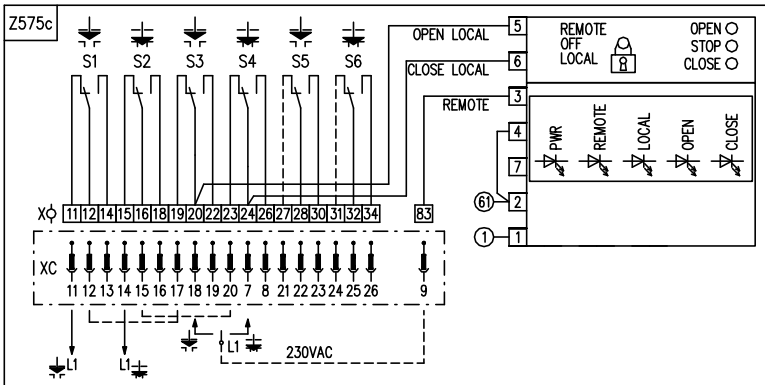


**Rozoberať ES na účely opravy je možné len u výrobcu!**

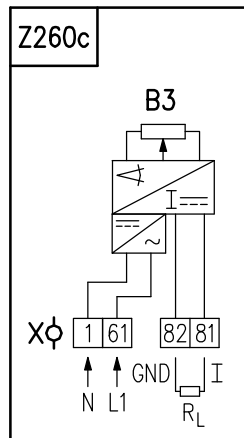
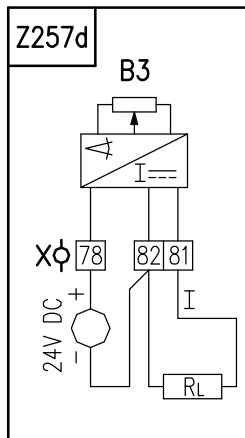
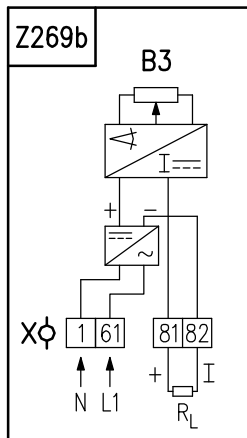
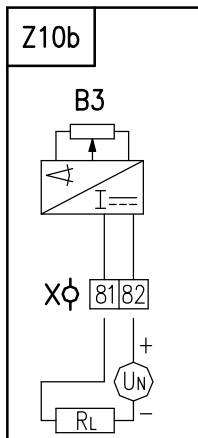
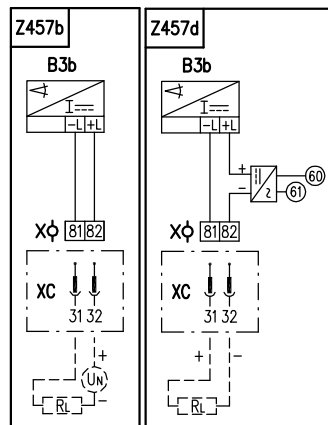
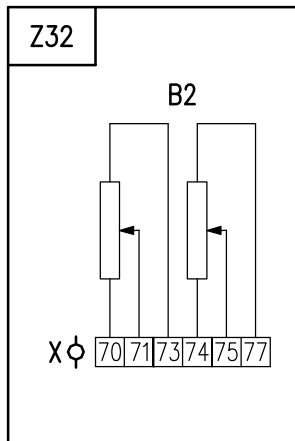
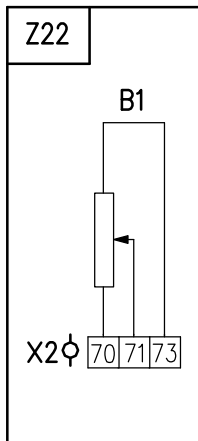
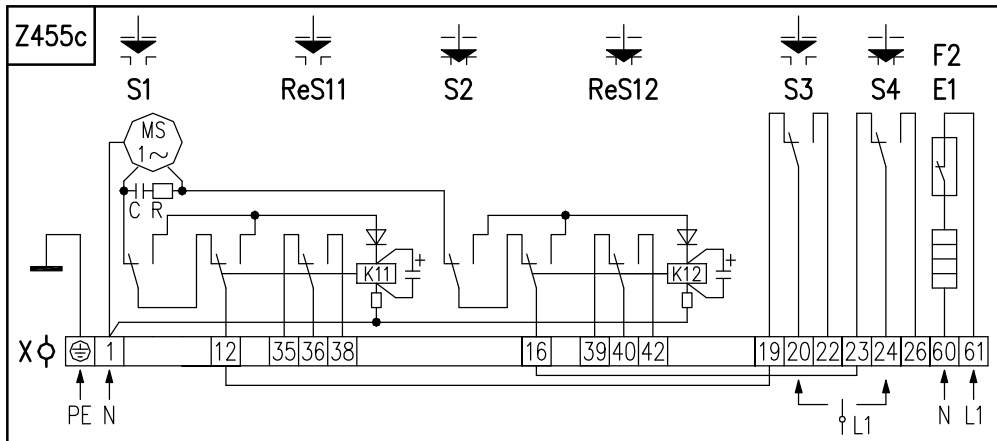
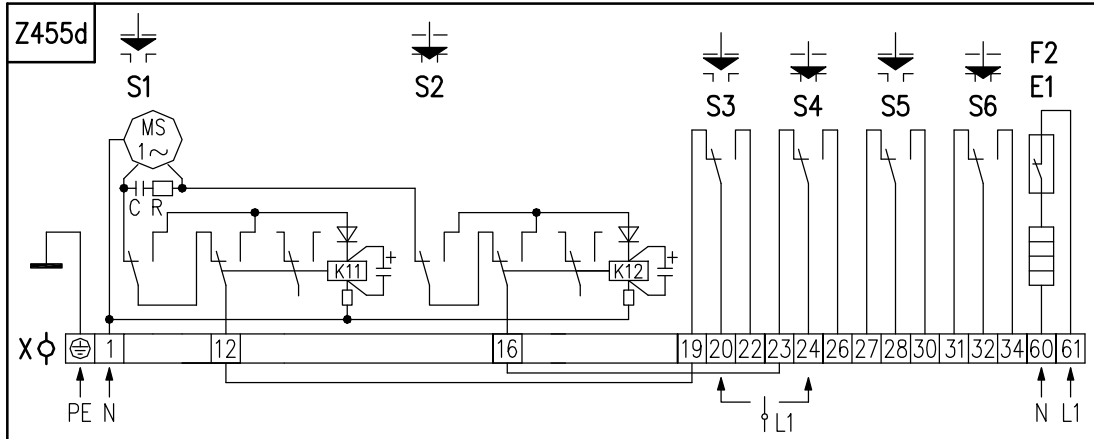
## 7. Prílohy

### 7.1 Schémy zapojenia UP 1-Ex, UP 2-Ex, UP 2.4-Ex, UP 2.5-Ex

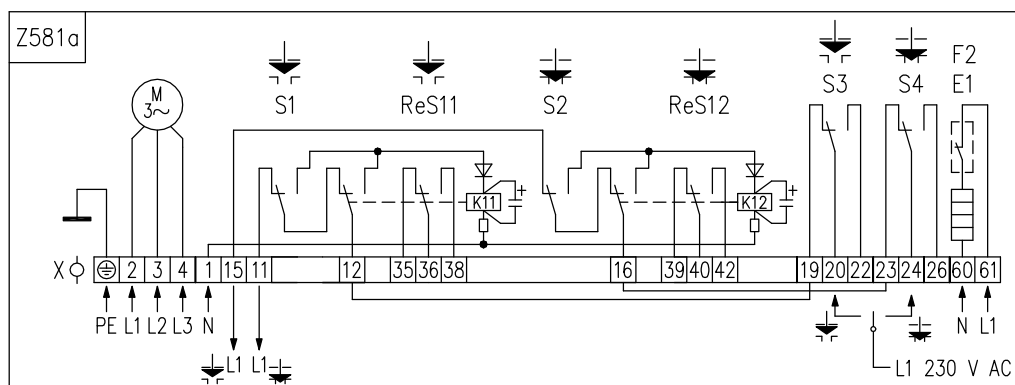
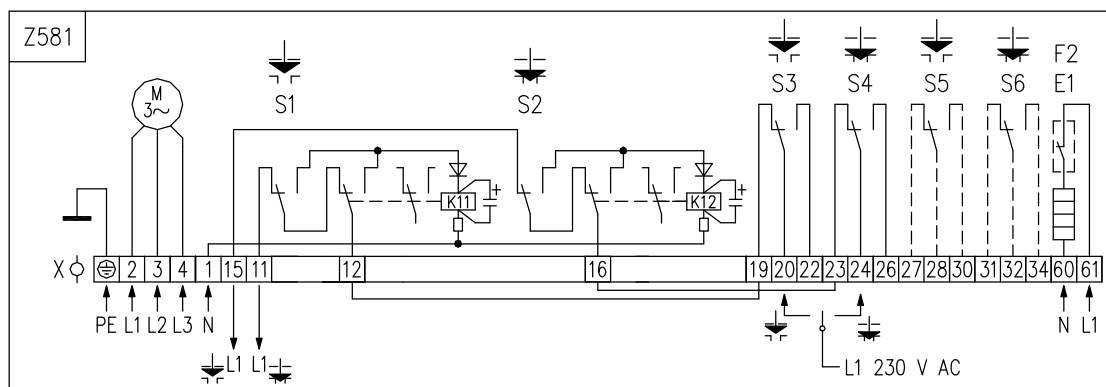




7.2 Schémy zapojenia UP 0-Ex







### Legenda:

Z5a,Z22 .zapojenie jednoduchého odporového vysielča

Z6a,Z32 .zapojenie dvojitého odporového vysielča

Z10a,Z10b .....zapojenie el. polohového vysielča prúdového, resp. kapacitného vysielča - 2-vodič bez zdroja

Z78m.....schéma zapojenia 3~ elektromotora a vyhrievacieho odporu pre ES UP 1-Ex

Z257b, Z257d ..zapojenie el. polohového vysielča (EPV) - 3-vodičové vyhotovenie bez zdroja

Z260c.....zapojenie el.polohového vysielča – 3 –vodič so zdrojom

Z260b.....zapojenie el. polohového vysielča prúdového (EPV), resp. kapacitného vysielča – 2 –vodič so zdrojom, resp. zapojenie el. polohového vysielča (EPV) - 3-vodičové vyhotovenie so zdrojom

Z269b.....zapojenie el.polohového vysielča prúdového – 2-vodič so zdrojom

Z303a.....schéma zapojenia 3~ elektromotora so stykačami a vyhrievacím odporom (platí len pre UP 2-Ex)

Z403b.....schéma zapojenia momentových a polohových spínačov

Z404.....schéma zapojenia 1~ elektromotora a vyhrievacieho odporu

Z455d.....zapojenie 1~ elektromotora s momentovými a polohovými spínačmi a s vyhrievacím odporom

Z455c.....zapojenie 1~ elektromotora s momentovými a polohovými spínačmi, s vyhrievacím odporom a s prídavnými relé momentu

Z457d.....zapojenie vysielča DCPT3M so zdrojom

Z457b.....zapojenie vysielča DCPT3M bez zdroja

Z503.....zapojenie ES UP 1-Ex s elektromotorom 24 V DC

Z503a.....zapojenie ES UP 2-Ex, UP 2.4-Ex a UP 2.5-Ex s elektromotorom 24 V DC

Z507.....zapojenie ES UP 1-Ex s elektromotorom 24 V AC

Z507a.....zapojenie ES UP 2-Ex, UP 2.4-Ex a UP 2.5-Ex s elektromotorom 24 V AC

Z528.....zapojenie 1~ elektromotora s momentovými a polohovými spínačmi, s vyhrievacím odporom a s prídavnými relé momentu

Z528a.....zapojenie 3~ elektromotora s momentovými a polohovými spínačmi, s vyhrievacím odporom a s prídavnými relé momentu (platí len pre ES UP 2-Ex, UP 2.4-Ex, UP 2.5-Ex)

Z528b.....zapojenie 3~ elektromotora so stykačami, momentovými a polohovými spínačmi, s vyhrievacím odporom a s prídavnými relé momentu (platí len pre ES UP 2-Ex, UP 2.4-Ex, UP 2.5-Ex)

Z528c.....zapojenie 3~ elektromotora so silovými a polohovými spínačmi, s vyhrievacím odporom a s prídavnými relé sily (platí len pre UP 1-Ex)

Z581.....zapojenie 3~ elektromotora so silovými a polohovými prepínačmi a s vyhrievacím odporom pre UP0-Ex

Z581a.....zapojenie 3~ elektromotora so silovými a polohovými prepínačmi, s vyhrievacím odporom a s prídavnými relé sily pre UP0-Ex

Z575c.....zapojenie momentových a plohových spínačov a miestneho ovládania

Z575d.....zapojenie momentových a plohových spínačov a miestneho ovládania.

B1	.....odporový vysielateľ jednoduchý
B2	.....odporový vysielateľ dvojité
B3	.....kapacitný vysielateľ, resp. el. pol. vysielateľ
S1	.....momentový spínač „otvorené“
S2	.....momentový spínač „zatvorené“
S3	.....polohový spínač „otvorené“
S4	.....polohový spínač „zatvorené“
S5	.....prídavný polohový spínač „otvorené“
S6	.....prídavný polohový spínač „zatvorené“
ReS11	.....relé momentu spínača S1
ReS12	.....relé momentu spínača S2
M, MS	.....elektromotor
C	.....kondenzátor
Y	.....brzda elektromotora (platí len pre ES UP 2-Ex, UP 2.4-Ex, UP 2.5-Ex)
E1	.....vyhrievací odpor
K11, K12	.....cievky relé
KM1, KM2	.....cievky stykačov (platí len pre ES UP 2-Ex, UP 2.4-Ex, UP 2.5-Ex)
F1	.....tepelná ochrana elektromotora
F2	.....tepelný spínač vyhrievacieho odporu
X, X2	.....svorkovnica
XC	.....konektor (neplatí pre tieto typy ES)
I/U	.....výstupné prúdové (napätové) signály
R	.....zrážací odpor (platí len pre ES UP 0-Ex s napájacím napätím 230 V AC)
R <sub>L</sub>	.....zaťažovací odpor

**Poznámka 1:** Tepelná ochrana jednofázového elektromotora (Z404) je štandardne zabudovaná v elektromotore v nulovom vodiči. Trojfázové elektromotory v ES UP 1-Ex nemajú vyvedenú tepelnú ochranu elektromotora F1 na svorky 5 a 6 (tepelnú ochranu elektromotora majú zabudovanú). Na svorky 5 a 6 je vyvedená tepelná ochrana len pre 3-fázové elektromotory v ES UP 2-Ex, UP 2.4-Ex, UP 2.5-Ex. ES UP 0-Ex nemajú tepelnú ochranu elektromotora.

**Poznámka 2:** V prípade vyhotovenia ES UP 1-Ex, UP 2-Ex, UP 2.4-Ex, UP 2.5-Ex, s dvojitém odporovým vysielateľom, nie sú svorky 30 a 34 prídavných polohových spínačov vyvedené.

**Poznámka 3:** Momentové vypínanie nie je vybavené mechanickým blokovacím mechanizmom.

**Poznámka 4:** Vo vyhotovení ES s napájacím napätím 24 V AC nie je potrebné pripojiť zemniaci vodič PE.

**Poznámka 5:** Prepojky 12-19 a 16-23 na svorkovnici v schéme zapojenia Z455d, Z455c, Z528a, Z528b sú štandardne dodané od výrobcu.

**Poznámka 6:** Prepojky 2-11, 3-15, 12-19 a 16-23 na svorkovnici v schéme zapojenia Z528 sú štandardne dodané od výrobcu.

### 7.3 Diagram práce spínačov

Spínač	Číslo svorky	Pracovný zdvih	
		otvorené	zatvorené
S1	11 (M2) - 12		
	12 - 14*		
S2	15 (M3) - 16		
	16 - 18*		
S3	19 - 20		
	20 - 22		
S4	23 - 24		
	24 - 26		
S5	27 - 28		
	28 - 30		
S6	31 - 32		
	32 - 34		
ReS11	35 - 36		
	36 - 38		
ReS12	39 - 40		
	40 - 42		

Kontakt spojený

Kontakt rozpojený

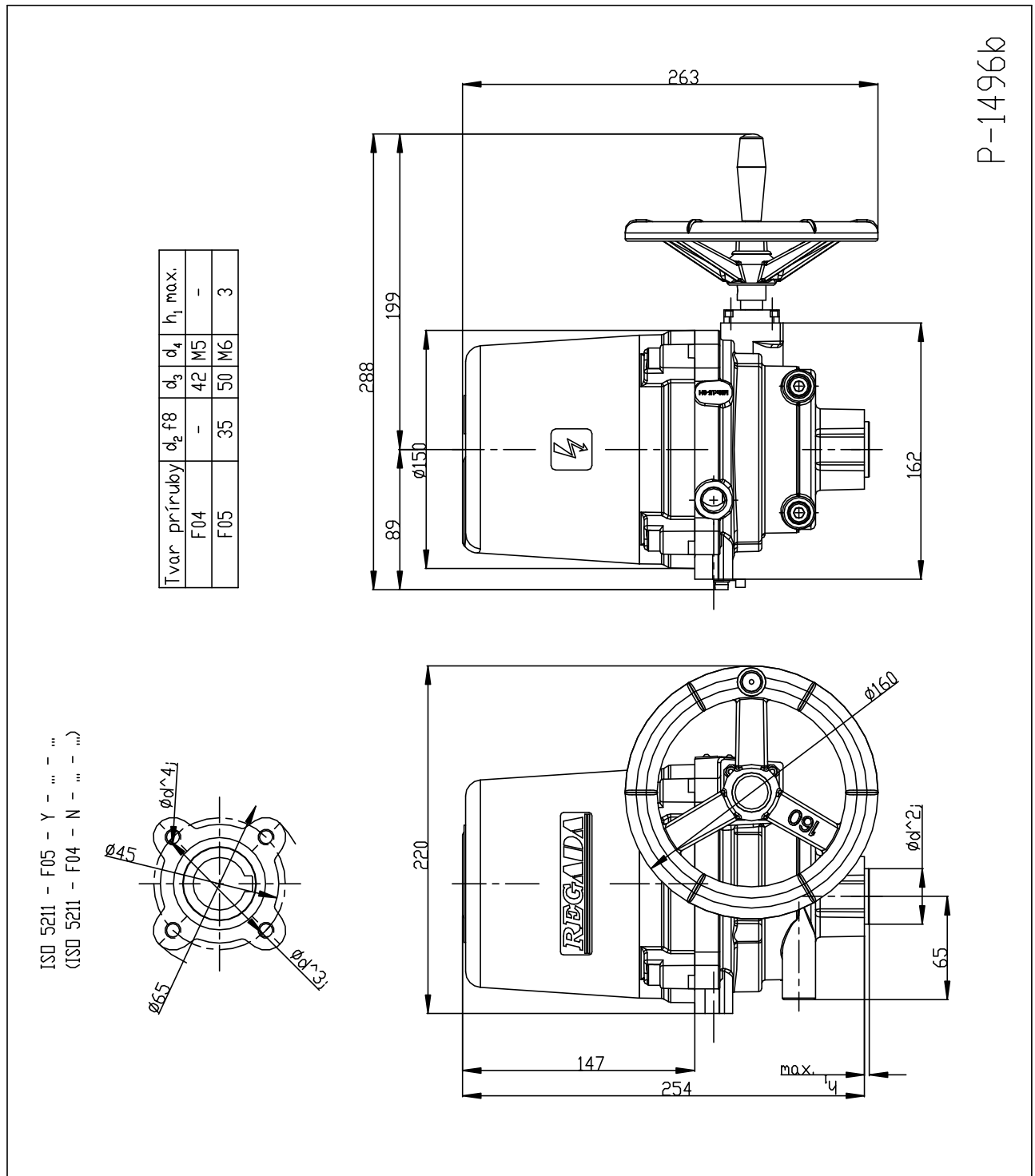
**Poznámka 1:** Signalizačné spínače S5, S6 pre ES UP 0-Ex sú nastaviteľné v pásme max. 50 % pracovného zdvihu (uvedeného na typovom štítku ES) pred koncovou polohou. V prípade potreby väčšieho pásma pre signalizáciu je možné využiť reverznú funkciu spínačov.

**Poznámka 2:** \*-kontakty 11, 14 a 15, 18 spínačov S1 a S2 pri ES UP 0-Ex nie sú vyvedené. Pri ES UP 1-Ex - UP 2.5-Ex pre schému zapojenia Z528, Z528a a Z528b nie sú vyvedené kontakty 14 a 18.

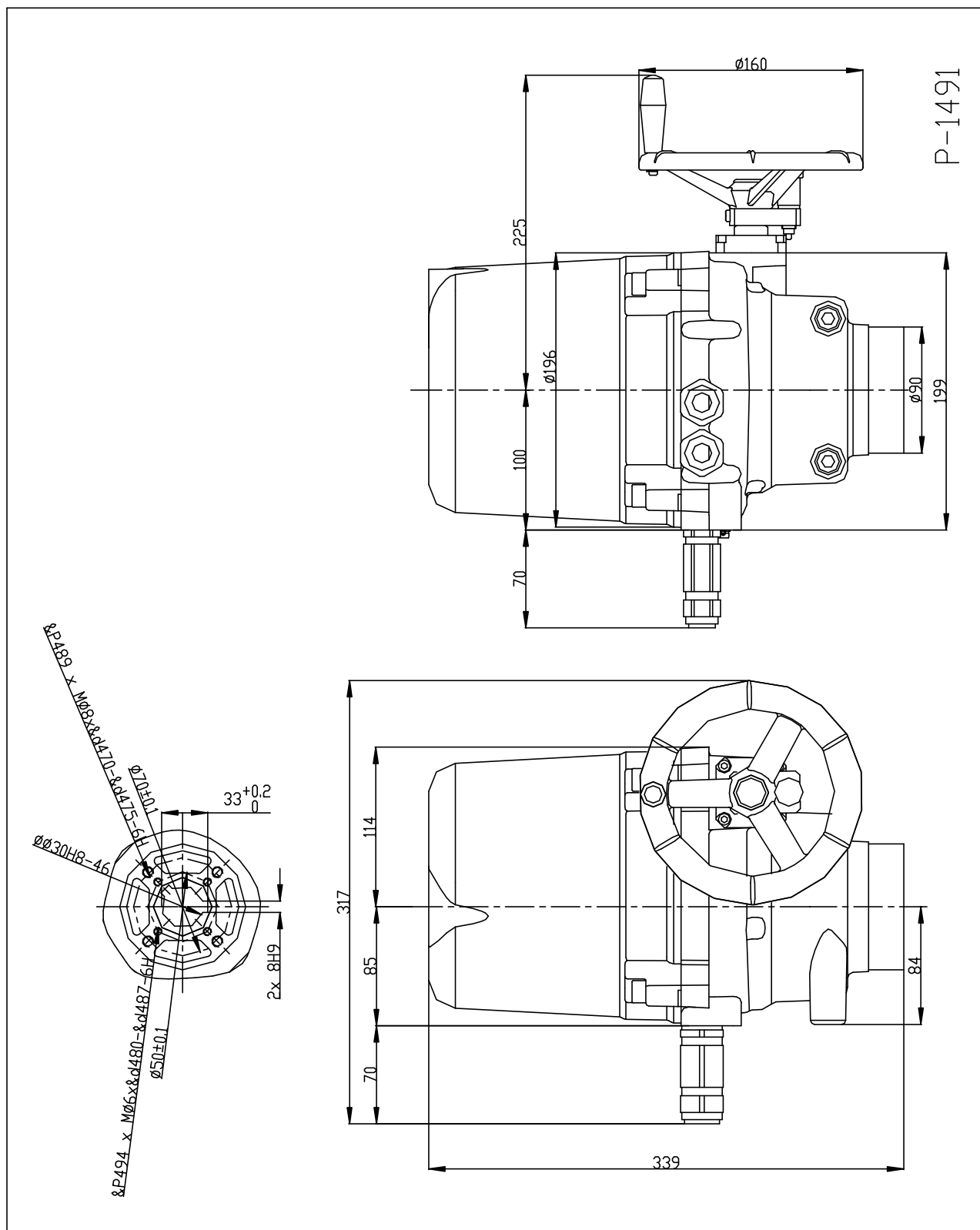
**Poznámka 3:** Relé ReS11 zopína súčasne so spínačom S1 a relé ReS12 zopína súčasne so spínačom S2.

## 7.4 Rozmerové náčrty

Elektrický servopohon jednotáčkový Unimact **UP 0-Ex** – vyhotovenie s prírubou ISO 5211

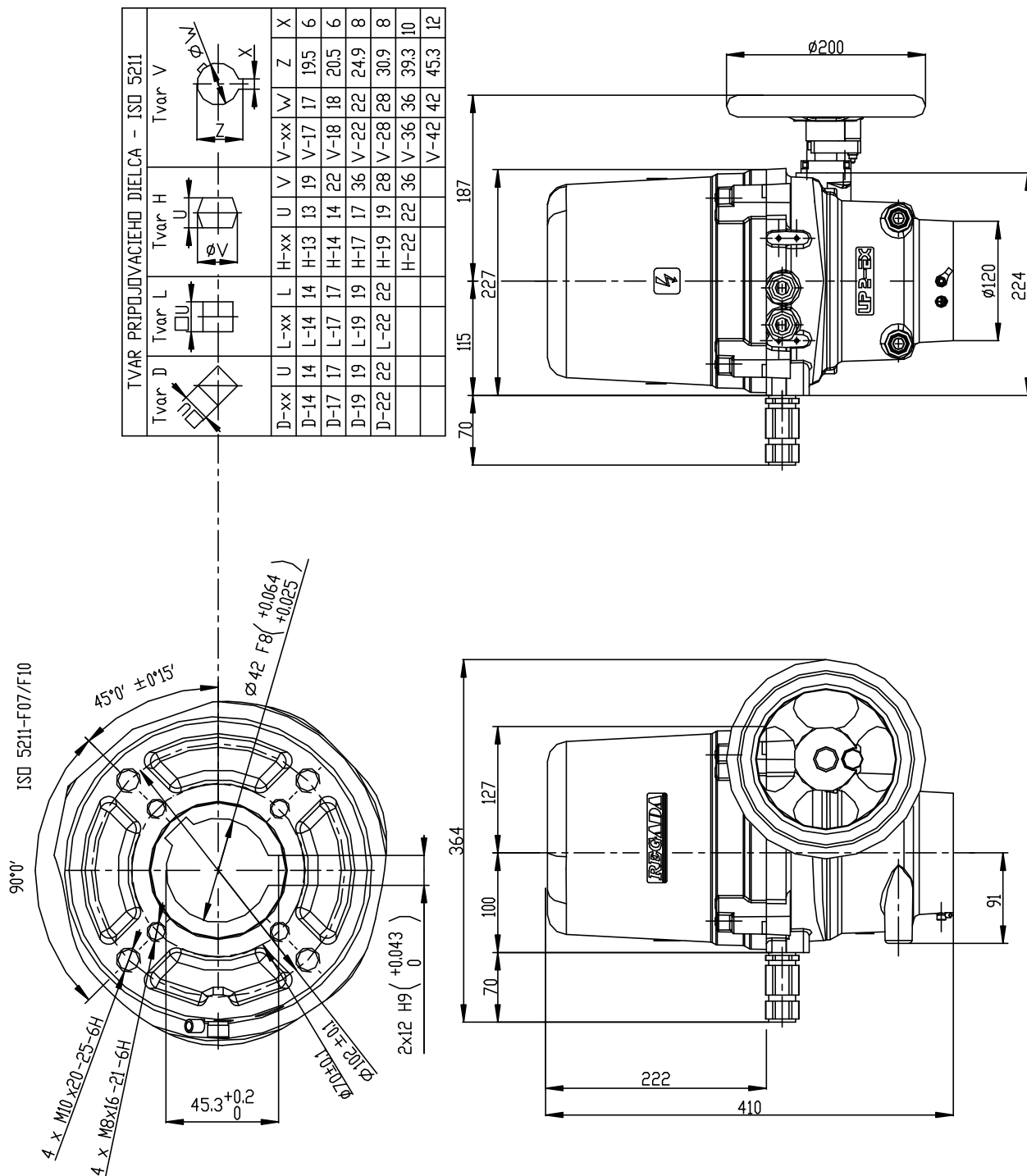


Elektrický servopohon jednotáčkový Unimact **UP 1-Ex** – vyhotovenie s prírubou ISO 5211

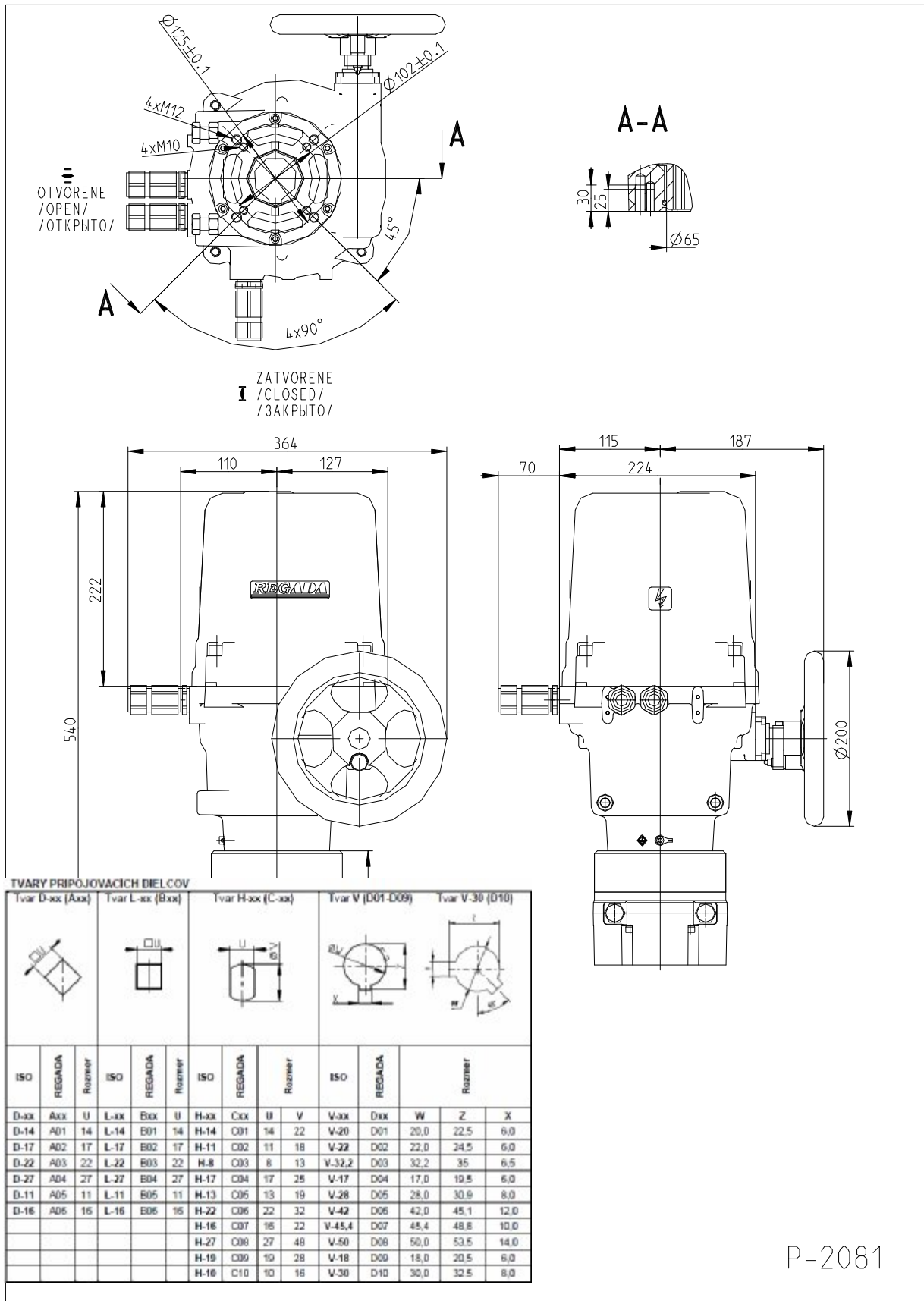


Elektrický servopohon jednotáčkový Unimact **UP 2-Ex** – vyhotovenie s prírubou ISO 5211

P-1495



Elektrický servopohon jednotáčkový Unimact UP 2.4-Ex – vyhotovenie s prírubou ISO 5211



P-2081

**7.5 Záznam o záručnom servisnom zásahu**

<b>Servisné stredisko:</b>	
<b>Dátum opravy:</b>	<b>Záručná oprava č.:</b>
<b>Užívateľ servopohonu:</b>	<b>Reklamáciu uplatnil:</b>
<b>Typové číslo servopohonu:</b>	<b>Výrobné číslo servopohonu:</b>
<b>Reklamovaná chyba na výrobku:</b>	<b>Zistená chyba na výrobku:</b>
<b>Použité náhradné diely:</b>	
<b>Poznámky:</b>	
<b>Vystavil dňa:</b>	<b>Podpis:</b>



**7.6 Záznam o pozáručnom servisnom zásahu**

<b>Service center:</b>	
<b>Date of repair:</b>	
<b>User of the servomotor:</b>	<b>Location of servomotor installation:</b>
<b>Typical number of servomotor:</b>	<b>Manufacture number of servomotor:</b>
<b>Identified error in production:</b>	
<b>Used spare parts:</b>	
<b>Remarks:</b>	
<b>Issued on:</b>	<b>Signature:</b>

## **7.7 Obchodné zastúpenia**

### **Slovenská republika:**

**Regada, s.r.o.,**  
Strojnícka 7  
080 01 Prešov  
Tel.: +421 (0)51 7480 460  
Fax: +421 (0)51 7732 096  
E-mail: [regada@regada.sk](mailto:regada@regada.sk)

### **Česká Republika:**

Výhradné zastúpenie Regada, s.r.o. pre predaj elektrických servopohonov

**Regada Česká, s.r.o.**  
Kopaninská 109  
252 25 Ořech  
PRAHA – západ  
Tel.: +420 257 961 302  
Fax: +420 257 961 301