

II 2G Ex db eb IIC T5/T4 Gb
II 2D Ex tb IIIC T135°C Db



Štandardné vybavenie:

- Napájacie napätie 230 V AC, 3x400 V AC
- Svorkovnicové pripojenie
- 2 silové spínače
- 2 polohové spínače
- 2 prídavné polohové spínače
- Tepelná ochrana elektromotora PTO ¹⁾
- Vyhrievací odpor s tepelným spínačom
- Blokovanie silových spínačov v koncových polohách
- Mechanické pripojenie stĺpkové
- Miestny ukazovateľ polohy
- Ručné ovládanie
- Stupeň krytia IP 66

Standard equipment:

- Voltage 230 V AC, 3x400 V AC
- Terminal board connection
- 2 thrust switches
- 2 position switches
- 2 additional position switches
- Motor's thermal protection PTO ¹⁾
- Space heater with thermal switch
- Thrust switches blocking in limit position
- Pillar mechanical connection
- Mechanical position indicator
- Manual control
- Protection code IP 66

Špecifikačná tabuľka \ Specification table \ MT 3-Ex

Objednávaci kód \ Order code	500.	x	-	x	x	x	x	x	/	x	x
------------------------------	------	---	---	---	---	---	---	---	---	---	---

Typ klímy \ Climate resistance	Okolité teplota \ Ambient temperature	Korózná kategória ¹⁰⁾ \ Corrosion class	Teplotná trieda \ Temperature class	Krytie \ Enclosure
Mierna \ Standard	-20°C ... +60°C	C3	T4	IP 66
		C4		
Chladná \ Cold	-50°C ... +40°C	C3	T5	
Tropická suchá a suchá \ Tropical dry and Dry	-20°C ... +60°C	C3	T4	
Morská \ Sea	-50°C ... +40°C	C4	T5	

Elektrické pripojenie \ Electric connection	Spínanie elektromotora \ Switching of electric motor	Napájacie napätie \ Voltage	Schéma zapojenia \ Wiring diagram
Na svorkovnicu \ To terminal board	-	50 Hz	230 V AC
			220 V AC
		50 Hz	Y/D 400/230 V AC
			Y/D 380/220 V AC

Vypínacia sila ³¹⁾ \ Switching-off thrust	Max. zaťažovacia sila \ Max. load thrust		Rýchlosť prestavenia \ Operating speed	Min. zdvih \ Min. stroke	Elektromotor \ Electric motor \ 3x400 V, 50Hz		
	Režim prevádzky \ ON - OFF duty ³²⁾	Regulačná prevádzka \ Modulating duty ³³⁾			Výkon \ Power	Otáčky \ Speed	Prúd \ Current
8,0 ÷ 12,5 kN	7,5 kN	5,0 kN	50 mm/min	10 mm	250 W	1 370 min ⁻¹	0,69 A
			80 mm/min	16 mm			
			125 mm/min	16 mm			
16,0 ÷ 25,0 kN	15,0 kN	10,0 kN	50 mm/min	10 mm			
			80 mm/min	16 mm			
			125 mm/min	16 mm			
25,0 ÷ 36,0 kN ³⁵⁾	21,5 kN	14,5	80 mm/min	16 mm			
			125 mm/min	16 mm			
			180 mm/min	16 mm			
Elektromotor \ Electric motor \ 230 V, 50Hz							
12,0 ÷ 20,0 kN	12,0 kN	8,0 kN	32 mm/min	10 mm	60 W	2 770 min ⁻¹	0,70 A
			50 mm/min	16 mm			
9,6 ÷ 16,0 kN	9,6 kN	6,4 kN	63 mm/min	16 mm			
7,5 ÷ 12,5 kN	7,5 kN	5,0 kN	80 mm/min	16 mm			
4,8 ÷ 8,0 kN	4,8 kN	3,2 kN	80 mm/min	16 mm			
			125 mm/min	16 mm			

Vyhodenie ovládania \ Control version	Spínače \ Switches	Pracovný zdvih \ Operating stroke ⁴⁴⁾		Schéma zapojenia \ Wiring diagram
		bez vysieláča \ without transmitter \	s vysieláčom \ with transmitter \	
Elektromechanické ovládanie s krokovou, polohovou a silovou jednotkou \ Electromechanical control with step counter unit, position unit and thrust unit without local controls	S1/S2, S3/S4, S5/S6	10	10	Z403a + Z41a
		10 ÷ 16	16	
		10 ÷ 20	20	
		10 ÷ 25	25	
		10 ÷ 32	32	
		10 ÷ 40	40	
		10 ÷ 50	50	
		10 ÷ 64	64	
		10 ÷ 80	80	
	10 ÷ 100	100		
	S1/S2, S3/S4, s tandemovými spínačmi \ with tandem switches \ S13/S14	10	10	Z461f + Z41a
		10 ÷ 16	16	
		10 ÷ 20	20	
		10 ÷ 25	25	
		10 ÷ 32	32	
		10 ÷ 40	40	
		10 ÷ 50	50	
		10 ÷ 64	64	
10 ÷ 80		80		
10 ÷ 100	100			

Pokračovanie na ďalšej strane \ Next page

Objednávaci kód \Order code\ 500. x - x x x x x x / x x

Vysielač polohy (Transmitter - Feedback)		Zapojenie (Connection)	Výstup (Output)	Schéma zapojenia (Wiring diagram)	
Bez vysielača \Without transmitter\		-	-	-	A
Odporový (Potentiometer)	Jednoduchý (Single)	-	1 x 100 1 x 2 000	Z5c	B F
	Dvojitý ⁵³⁾ (Double)	-	2 x 100 2 x 2 000	Z6c	K P
Elektronický prúdový (Electronic position transmitter)	Bez zdroja (Passive)	2-vodič \2-wire\	4 - 20 mA	Z10g	S
		3-vodič \3-wire\	0 - 20 mA	Z257b	T
			4 - 20 mA		V
	0 - 5 mA	Y			
	So zdrojom (Active)	2-vodič \2-wire\	4 - 20 mA	Z269r	Q
		3-vodič \3-wire\	0 - 20 mA	Z260h	U
4 - 20 mA			W		
0 - 5 mA	Z				
Elektronický napätový (Electronic position transmitter)	Bez zdroja \Passive \	3-vodič \3-wire\	0 - 10 V	Z257m	D
	So zdrojom \Active \		0 - 10 V	Z260k	R
Prúdový \Current\ ⁵²⁾ CPT	Bez zdroja \Passive \	2-vodič \2-wire\	4 - 20 mA	Z10g	I
		3-vodič \2-wire\	0 - 5 mA	Z257n	5
	So zdrojom \Active \	2-vodič \2-wire\	4 - 20 mA	Z269r	J
		3-vodič \2-wire\	0 - 5 mA	Z260m	6
Prúdový \Current\ ⁵²⁾ DCPT 3M	Bez zdroja \Passive \	2-vodič \2-wire\	4 - 20 mA	Z10g	2
	So zdrojom \Active \		4 - 20 mA	Z269r	3

Mechanické pripojenie (Mechanical connection)	Pripojovacia výška / max. zdvih / vrtanie príruby (Connecting height / max. stroke / bore of flange)	Závit ťahadla ⁶²⁾ (Thread of stem)	Rozmerový náčrt (Dimensional drawing)			
			1~ motor	3~ motor, ≤25kN	3~ motor, 36kN	
Stĺpiky \Pillars\	30/100/-	M20x1,5 M16x1,5 M14x2 M10x1 ⁶¹⁾ 7/8-UN-9 1.1/8" UNC 1.1/2" UNC	P-2085/A	P-2085/A	-	A
	74/100/-		P-2085/B	P-2085/B	-	B
	130/100/-		P-2085/C	P-2085/C	-	C
	50/40/-		-	P-2085/D	-	D
	60/60/-		-	P-2085/E	P-2087	E
Príruba \Flange\	112/100/ø80 H8	P-2086/A	P-2086/A	-	L	
	110/100/ø65,15 H7	P-2086/B	P-2086/B	-	M	

Rozšírené vybavenie (Additional equipment)		Schéma zapojenia (Wiring diagram)		
	Bez doplnkovej výbavy; nastavená max. vypínacia sila zo zvoleného rozsahu a zdvih na hornú hodnotu (No additional equipment; adjusted to max. switching-off thrust of chosen range and stroke to max. value)	-	0	1
B	Nastavenie vypínacej sily na požadovanú hodnotu \Adjustment of switch-off thrust to required value\	-	0	3
C	Nastavenie pracovného zdvihu na požadovanú hodnotu \Adjustment of stroke to required value\	-	0	4
F	Teplná ochrana trojfázového elektromotora - 3 PTC, teplota rozopnutia 115°C (Thermal protection of 3-phase electric motor - 3 PTC, switch temperature 115°C)	Z279h	0	5
G	Miestne ovládanie \Electric local controls ⁷⁰⁾ bez tandemových spínačov \without tandem switches\ s tandemovými spínačmi \with tandem switches\ S13/S14	Z575	1	5
		Z575a		
H	Pozlátené kontakty mikrospínačov, detaily po konzultácii s výrobcom (Gold coated contacts of microswitches, details after consulting with producer)	-	4	0

Dozvoľené kombinácie a kód vyhotovenia \Allowed combinations and code of version\
B+C=06, B+F=07, C+F=08, B+C+F=09, G+B=16, G+C=17, G+F=18, G+B+C=19, G+B+F=20, G+C+F=21, G+B+C+F=22, H+B=41; H+C=42; H+B+C=44

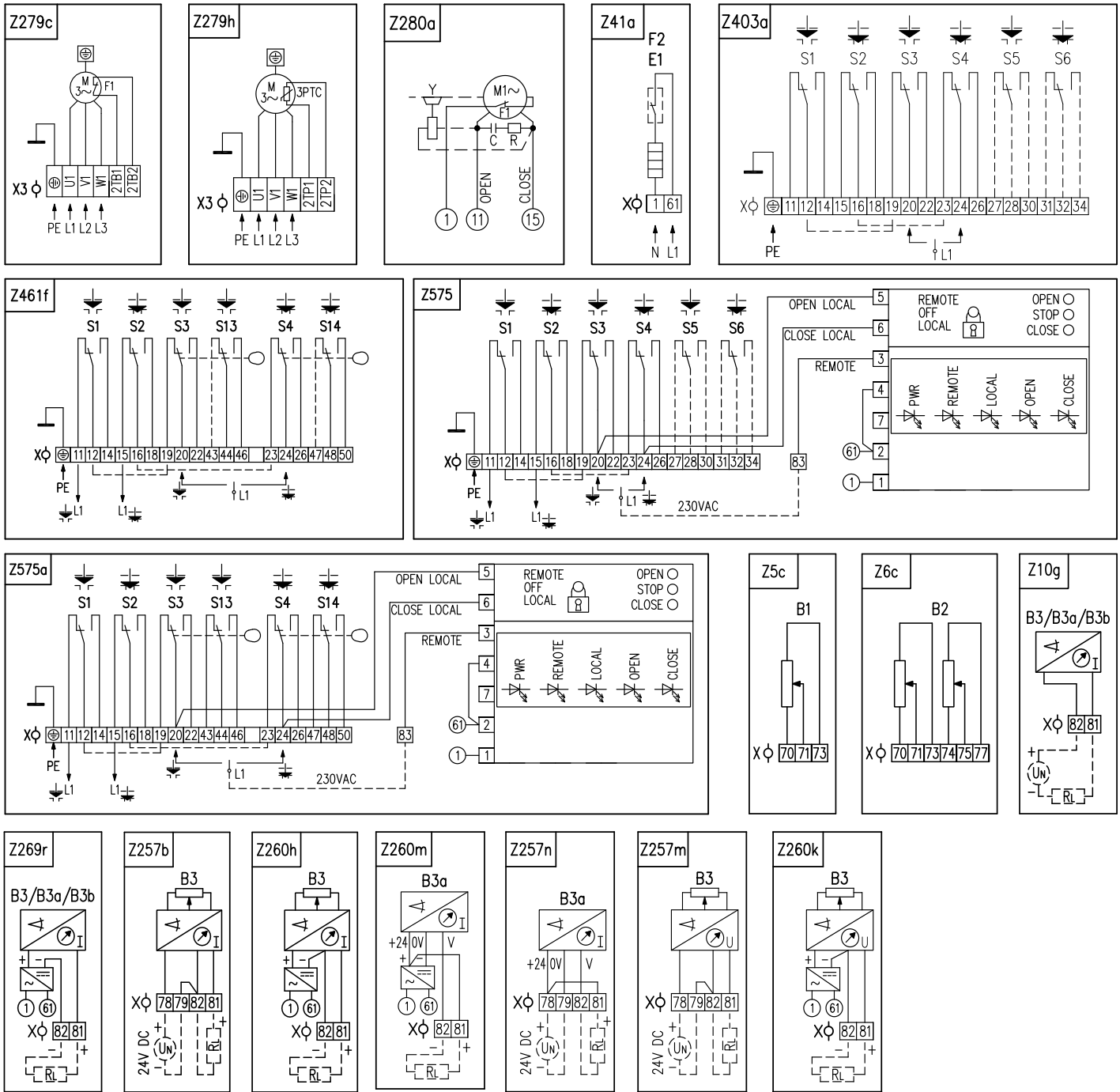
Poznámky:

- 1) Teplota rozopnutia termokontaktu 115 °C.
- 10) Kategória klimatickej odolnosti podľa ISO 9223 / EN ISO 12944-2.
- 31) Vypínaciu silu uveďte v objednávke. Pokiaľ sa neuvedie, nastavuje sa na maximálnu hodnotu príslušného rozsahu. Záberová sila je min. 1,3-násobkom maximálnej vypínacej sily zvoleného rozsahu.
- 32) Touto silou je možné zaťažovať servopohon v režime S2-10 min, resp. S4-25%, 6-90 cyklov/hod.
- 33) Touto silou je možné zaťažovať servopohon v režime S4-25%, 90 až 1200 cyklov/hod.
- 35) Platí iba pre režim Otvor - Zatvor. Maximálny zdvih 80 mm. Pripojovacie rozmery podľa P-1389.
- 44) Polohové spínače S3, S4 sa nastavujú na vyššie špecifikovaný zdvih. Ak sa zdvih neuvedie v objednávke, nastavujú sa na maximálnu hodnotu. Pri nastavení mimo hodnôt uvedených v tabuľke, pomerne sa zníži ohmická hodnota odporového vysielača a od hodnoty nižšej ako 75% zdvihu sa pomerne zníži aj hodnota výstupných signálov z elektronického vysielača.
- 52) PT - kapacitný vysielač, DCPT 3M - elektronický bezkontaktný vysielač.
- 53) Zapojenie servopohonov je limitované 24 žilovou vývodkou. Vo vyhotovení s dvojitým odporovým vysielačom nie sú vyvedené kontakty spínačov S5, S6 na svorkách č. 27 a 31 resp. kontakty spínačov S13, S14 na svorkách č. 43 a 47; iné zapojenie po dohode s výrobcom.
- 61) Len pre vyhotovenia do 25 kN
- 62) Závit v spojke špecifikujte v objednávke.
- 70) Modul miestneho ovládania len do -40 °C.

Notes:

- 1) Cut-off temperature 115 °C.
- 10) Category of Climate resistance according to ISO 9223 / EN ISO 12944-2.
- 31) Specify the switch-off thrust in your order. If not stated it is adjusted to the maximum value of the chosen range. The starting thrust equals minimally 1.3 times the maximum switch-off thrust of the chosen range.
- 32) By this thrust it is possible to load the actuator under duty cycle S2-10 min, or S4-25%, 6-90 cycles per hour.
- 33) By this thrust it is possible to load the actuator under duty cycle S4-25%, 90-1200 cycles per hour.
- 35) Valid for ON-OFF only. Stroke is maximum 80 mm. Connecting dimensions according to P-1389.
- 44) Position switches S3, S4 are being set to specific stroke. If it is not stated in the order, they will be set to max. value. When required settings are not of values listed in table, ohmic value of potentiometer will be reduced accordingly. If less than 75% of stroke is required, value of output signals from electronic transmitter will be accordingly reduced as well.
- 52) CPT - capacitive transmitter, DCPT 3M - contactless transmitter.
- 53) Wiring connection of actuator is limited by max. number of 24 terminals. The contacts of switches S5, S6 on terminals n. 27 and 31, or contacts of switches S13, S14 on terminals n. 43 and 47 are not led out to terminal board for the version with double potentiometer; different wirings are possible after agreement with producer.
- 61) Up to thrust of 25 kN.
- 62) The thread in the coupling must be specified in the order by words.
- 70) Local controls module only till -40 °C.

Schémy zapojenia Wiring diagrams \ MT 3-Ex



POZN.: Zapojenie je limitované 24 žilovou prechodkou.

NOTE: The wiring connection is limited by a 24-cores bushing.

Elektrické pripojenie:

- bezskrútková svorkovnica
- prierez pripojovacieho vodiča 0,08 až 2,5 mm²,
- vývodky: 1x M16x1,5 priemer kábla 6,5 až 9,5 mm,
2x M25x1,5 priemer kábla 9 až 13 mm
1x M20 alebo M25 na elektromotore.

Electric connection:

- screwless terminal board
- wire cross section 0.08 to 2.5 mm²,
- cable glands: 1x M16x1.5 cable diameter 6.5 to 9.5 mm,
2x M25x1.5 cable diameter 9.0 to 13.0 mm,
1x M20 or M25 on the electric motor.

Legenda:

Z5azapojenie jednoduchého odporového vysielacza polohy
Z6azapojenie dvojitého odporového vysielacza polohy
Z10azapojenie polohového vysielacza prúdového - 2-vodič bez zdroja
Z41azapojenie vyhrievacieho odporu a spínača vyhrievacieho odporu
Z257bzapojenie el. polohového vysielacza prúdového - 3-vodič bez zdroja
Z260fzapojenie el. polohového vysielacza prúdového - 3-vodič so zdrojom
Z269pzapojenie polohového vysielacza prúdového - 2-vodič so zdrojom
Z279czapojenie 3-fázového elektromotora s vyvedenou tepelnou ochranou
Z279hzapojenie 3-fázového elektromotora s vyvedenou tepelnou ochranou 3PTC
Z280azapojenie 1-fázového elektromotora
Z297czapojenie 3-fázového elektromotora s reverzačnými stýkačkami a vyvedenou tepelnou ochranou
Z403azapojenie momentových a polohových spínačov
Z461fzapojenie momentových a tandemových polohových spínačov
Z457bzapojenie polohového vysielacza DCPT 3M - 2-vodič bez zdroja
Z457czapojenie polohového vysielacza DCPT 3M - 2-vodič so zdroja
Z575zapojenie momentových a polohových spínačov a miestneho ovládania
Z575azapojenie momentových a tandemových polohových spínačov a miestneho ovládania

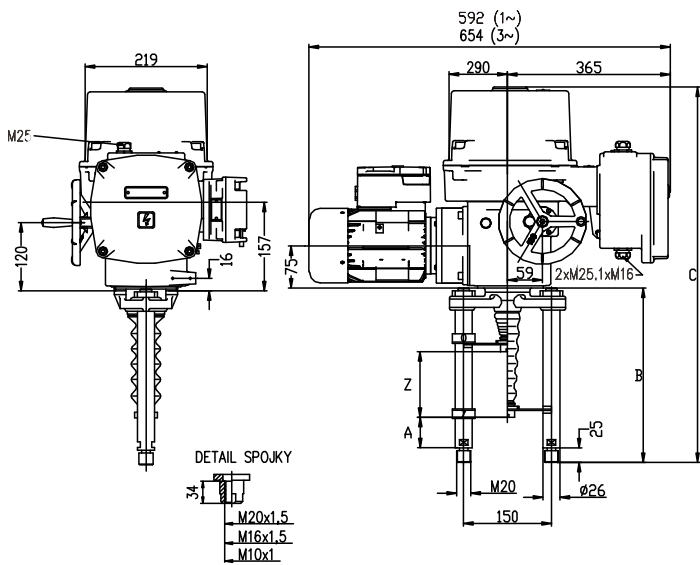
B1odporový vysieláč jednoduchý
B2odporový vysieláč dvojitý
B3elektronický vysieláč prúdový
B3akapacitný vysieláč prúdový (CPT)
B3bDCPT vysieláč prúdový
E1vyhrievací odpor
F1tepelná ochrana elektromotora
F2tepelný spínač vyhrievacieho odporu
I / Uvýstupné signály prúdové / napätové
Melektromotor
PTC/PTOtepelná ochrana elektromotora
R _Lzaťažovací odpor
REMOTE-OFF-LOCAL (Dial'kové-Vypnuté-Miestne) ... tlačidlo voľby režimov na miestnom ovládaní	
OPEN-STOP-CLOSE (Otvor-Stop-Zatvor) ... tlačidlá miestneho ovládania	
S1silových spínač „otvorené“
S2silových spínač „zatvorené“
S3polohový spínač „otvorené“
S4polohový spínač „zatvorené“
S5prídavný polohový spínač „otvorené“
S6prídavný polohový spínač „zatvorené“
S13tandemový polohový spínač „otvorené“
S14tandemový polohový spínač „zatvorené“
Xsvorkovnica
X3svorkovnica elektromotora

Legend:

Z5aconnection of single potentiometer
Z6aconnection of double potentiometer
Z10aconnection of electronic transmitter - 2-wire, passive
Z41aconnection of space heater and space heater's thermal switch
Z257bconnection of electronic position transmitter - 3-wire, passive
Z260fconnection of electronic position transmitter - 3-wire, active
Z269pconnection of electronic transmitter - 2-wire, active
Z279cconnection of 3-phase electric motor with led out thermal protection
Z279hconnection of 3-phase electric motor with led out thermal protection 3PTC
Z280aconnection of 1-phase electric motor
Z297cconnection of 3-phase electric motor with reverse contactors and led out thermal protection
Z403aconnection of torque and position switches
Z461fconnection of torque and tandem position switches
Z457bconnection of transmitter DCPT 3M - 2-wire, passive
Z457cconnection of transmitter DCPT 3M - 2-wire, active
Z575connection of torque and position switches and local control
Z575aconnection of torque and tandem position switches and local control

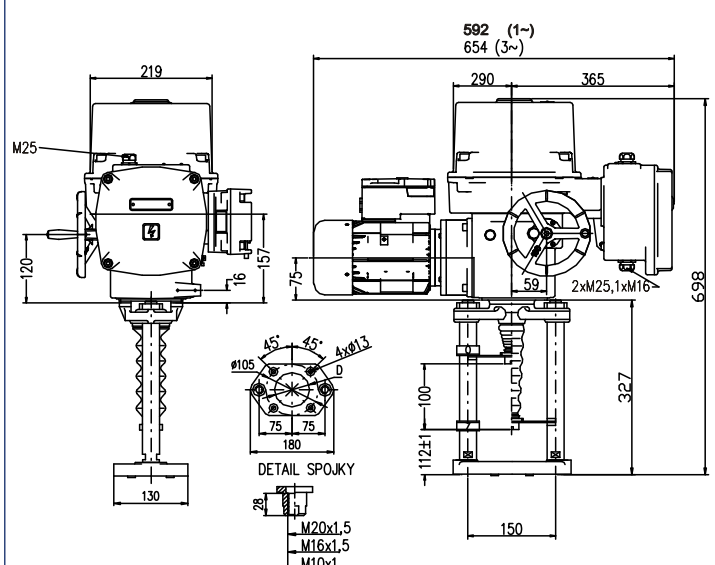
B1single potentiometer
B2double potentiometer
B3electronic position transmitter
B3aCPT - current position transmitter (capacitive)
B3bDCPT - current position transmitter (magnetic)
E1space heater
F1motor's thermal protection
F2space heater's thermal switch
I / Ucurrent / voltage output signal
Melectric motor
PTC/PTOmotor's thermal protection
R _Lloading resistor
REMOTE-OFF-LOCAL ... local mode selection button	
OPEN-STOP-CLOSE ... local control buttons	
S1thrust switch „open“
S2thrust switch „closed“
S3position switch „open“
S4position switch „closed“
S5additional position switch „open“
S6additional position switch „closed“
S13tandem position switch „open“
S14tandem position switch „closed“
Xterminal board
X3electric motor's terminal board

Rozmerové náčrty \ Dimensional drawings \ MT 3-Ex



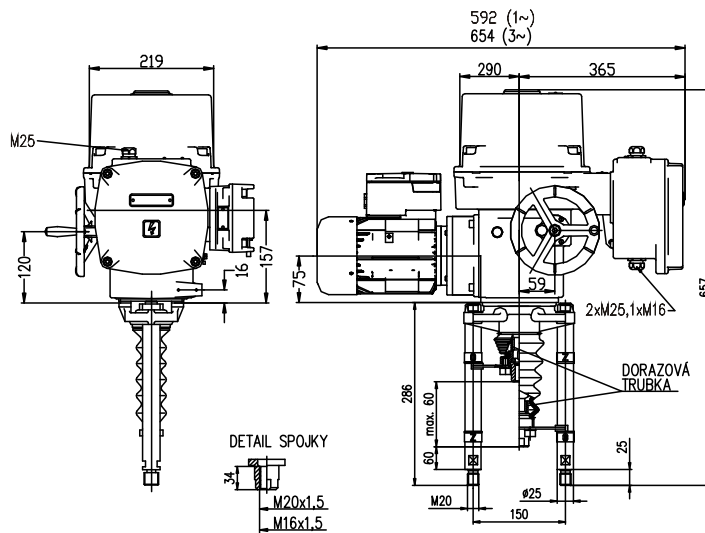
P-2085/E	60	276	523	60
P-2085/D	50	276	523	40
P-2085/C	130	400	667	100
P-2085/B	74	320	587	100
P-2085/A	30	276	543	100
Vyhotovenie (Version)	A	B	C	Z

P-2085



P-2086/B	Ø65.15 H7
P-2086/A	Ø80 H8
Vyhotovenie (Version)	d

P-2086



P-2087