

II 2G Ex db IIC T5 Gb
 II 2G Ex db eb IIC T5 Gb (na požiadavku/on request)
 II 2D Ex tb IIIC T100°C Db



Štandardné vybavenie:

- Napájacie napätie 230 V AC
- Svorkovnicové pripojenie
- 2 momentové spína e
- 2 polohové spína e
- 2 prídavné polohové spína e
- Mechanické pripojenie prírubové pod a ISO 5211
- Vyhrievací odpor s tepelným spína e om
- Tepelná ochrana motora
- Miestny ukazovateľ polohy
- Ru né ovládanie
- Stupe krytia IP 66 / IP 68

Standard equipment:

- Voltage 230 V AC
- Terminal board connection
- 2 torque switches
- 2 position switches
- 2 additional position switches
- Mechanical connection - flange ISO 5211
- Space heater with thermal switch
- Thermal protection of motor
- Local position indicator
- Manual control
- Protection code IP 66 / IP 68

Špecifika ná tabu ka \Specification table\ UP 2.4-Ex

Objednávaci kód \Order code\ 338. x - x x x x / x x

Typ klímy \Climate resistance\	Okolité teplota \Ambient temperatur.\	Korózná kategória ¹⁰⁾ \Corrosivity category\	Teplotná trieda \Temperat. class\	Krytie \Enclosure\	
Mierna \Standard\	-25°C ... +55°C	C3	T5	IP 66/IP 68 ¹¹⁾	1
Tropická vlhká + OV \Tropics and Wet\	-25°C ... +55°C	C4			2
Chladná \Cold\	-50°C ... +40°C	C3			3
Tropická suchá a suchá \Tropics and Dry\	-25°C ... +55°C	C3			6
Morská \Sea\	-50°C ... +40°C	C4			7
Arktická \Arctic\	-60°C ... +40°C	C3			8

Elektrické pripojenie \Electric connection\	Napájacie napätie \Voltage\	Schéma zapojenia \Wiring diagram\		
Na svorkovnicu ²²⁾ \To terminal board\	50 Hz	230 V AC	Z404 + Z403b	0
		220 V AC		L
		24 V AC		3
		3x400 V AC	Z78a + Z403b	1
		3x400 V AC s reverza nou jednotkou \with reversing unit\	Z303a + Z403b	2
		3x380 V AC	Z78a + Z403b	M
	60 Hz ²⁴⁾	3x380 V AC s reverza nou jednotkou \with reversing unit\	Z303a + Z403b	N
		120V AC	Z404 + Z403b	T
		24 V AC		J
		24 V DC		A

Elektromotor \Electric motor\ 230 / 220 / 120 V AC 24 V AC, 24 V DC			Elektromotor \Electric motor\ 3x400 / 380 V AC			Doba prestavenia \Operating time\		
Vypínací moment \Switching-off torque\ ³¹⁾	Max. za až. moment \Max. load torque\		Vypínací moment \Switching-off torque\ ³¹⁾	Max. za až. moment \Max. load torque\		50 Hz	60 Hz	
	Režim prevádzky Otvor-Zatvor \ON - OFF duty\ ³²⁾	Regula ná prevádzka \Modulating duty\ ³³⁾		Režim prevádzky Otvor-Zatvor \ON - OFF duty\ ³²⁾	Regula ná prevádzka \Modulating duty\ ³³⁾			
500 - 800 Nm	480 Nm	320 Nm	500 - 800 Nm	480 Nm	320 Nm	160 s/90°	135 s/90°	C
300 - 500 Nm	300 Nm	200 Nm				80 s/90°	66 s/90°	D
180 - 300 Nm	180 Nm	120 Nm	300 - 500 Nm	300 Nm	200 Nm	40 s/90°	34 s/90°	E
300 - 500 Nm	300 Nm	200 Nm	300 - 500 Nm	300 Nm	200 Nm	160 s/90°	135 s/90°	L
						80 s/90°	66 s/90°	N
						40 s/90°	34 s/90°	Q
180 - 300 Nm	180 Nm	120 Nm	180 - 300 Nm	180 Nm	120 Nm	160 s/90°	135 s/90°	M
						80 s/90°	66 s/90°	P
110 - 180 Nm	110 Nm	72 Nm				40 s/90°	34 s/90°	R

Dorazy \Stop ends\	Spína e \Switches\	Pracovný uhol \Operating angle\ ⁴¹⁾	
S pevnými dorazmi \With stop ends\	S1/S2 S3/S4, S5/S6	60°	A
		90°	B
		120°	C
		160°	D
Bez dorazov \Without stop ends\	S1/S2 S3/S4, S5/S6	60°	K
		90°	L
		120°	M
		160°	N
		360°	P

Pokra ovanie na alšej strane
\Next page\

Objednávaci kód \Order code\ 338. x - x x x x x x / x x

Vysiela polohy \Transmitter\		Zapojenie \Connection\	Výstup \Output\	Schéma zapojenia \Wiring diagram\			
Bez vysiela a \Without transmitter\		-	-	-	A		
Odporový \Potentiometer\	Jednoduchý \Single\	-	1 x 100 W	Z5a	B		
			1 x 2 000 W		F		
	Dvojitý \Double\	-	2 x 100 W	Z6a	K		
			2 x 2 000 W		P		
Elektronický - prúdový \Electronic position transmitter\	Bez zdroja \Passive\	2-vodi \2-wire\	4 - 20 mA	Z10a	S		
			0 - 20 mA	Z257b	T		
		3-vodi \3-wire\	4 - 20 mA		Z260b	V	
			0 - 5 mA	Y			
	So zdrojom \Active\	2-vodi \2-wire\	4 - 20 mA	Z260b	Q		
			0 - 20 mA		U		
		3-vodi \3-wire\	4 - 20 mA	Z260b	W		
			0 - 5 mA		Z		
			Prúdový \CPT\		Z10a	I	
			So zdrojom \Active\		Z260b	J	

Mechanické pripojenie \Mechanical connection\	Ve kos príruby \Flange size\	Tvar pripojovacieho dielca \Coupling shape\	Rozmerový ná rt \Dimensional drawing\		
Príruba \Flange\ ISO 5211	F10 / F12 ⁶⁰⁾	D-27	27x27	A	
		L-27		B	
		H-27		C	
		D-22	22x22	E	
		L-22		F	
		H-22	22x32	G	
		V-42	Ø42 ⁶²⁾	P-2081	H
		V-45,5	Ø45,5 ⁶³⁾		P-2083a ⁶⁵⁾
		H-16	16x22 ⁶¹⁾	M	
		H-19	19x28	N	
		V-50	Ø50 ⁶²⁾	P	
		-	Ø10 ⁶⁴⁾	V	
					W

Rozšírené vybavenie \Additional equipment\		Schémy zapojenia \Wiring diagrams\		
Bez doplnkovej výbavy; nastavený max. vypínací moment a pracovný uhol 90°. \No additional equipment; adjusted to max. switching-off torque and operating angle 90°.\				
A	Nastavenie pracovného zdvihu na požadovanú hodnotu \Adjustment of operating stroke for required value\		0	1
B	Nastavenie vypínacieho momentu na požadovanú hodnotu \Adjustment of switch-off torque to required value\		0	3
G	Miestne ovládanie \Electric local controls (Rozm. ná rt P-2083a; \Dimensional drawing P-2083a)\	Z575c, Z575d	1	5
K	Svorkovnicová skrinka s typom ochrany "e" - na požiadavku. Rozm. ná rt P-2083a \Terminal box with type of protection "e" - on request. Dimensional drawing P-2083a\		1	1
H	Pozlátené kontakty mikrospína ov typ DB41, detaily po konzultácii s výrobcom \Gold coated contacts of microswitches DB41, details after consulting with producer\		4	0
Dovolené kombinácie a kód vyhotovenia \Allowed combination and code of version\: A+B=04; A+G=17; A+K=23; A+H=41; B+G=16; B+K=24; B+H=42; A+B+G=19; A+B+K=27; A+B+H=44; A+G+K=30; A+G+H=47; B+G+K=31; B+G+H=48; A+G+K+H=36				

Príslušenstvo \Accessories\

Vývodky pre nearmované alebo armované káble, záslepky - uvies slovné v objednávke
\Cable glands for non-armoured or armoured cables and blinding plug - please state it in your order\

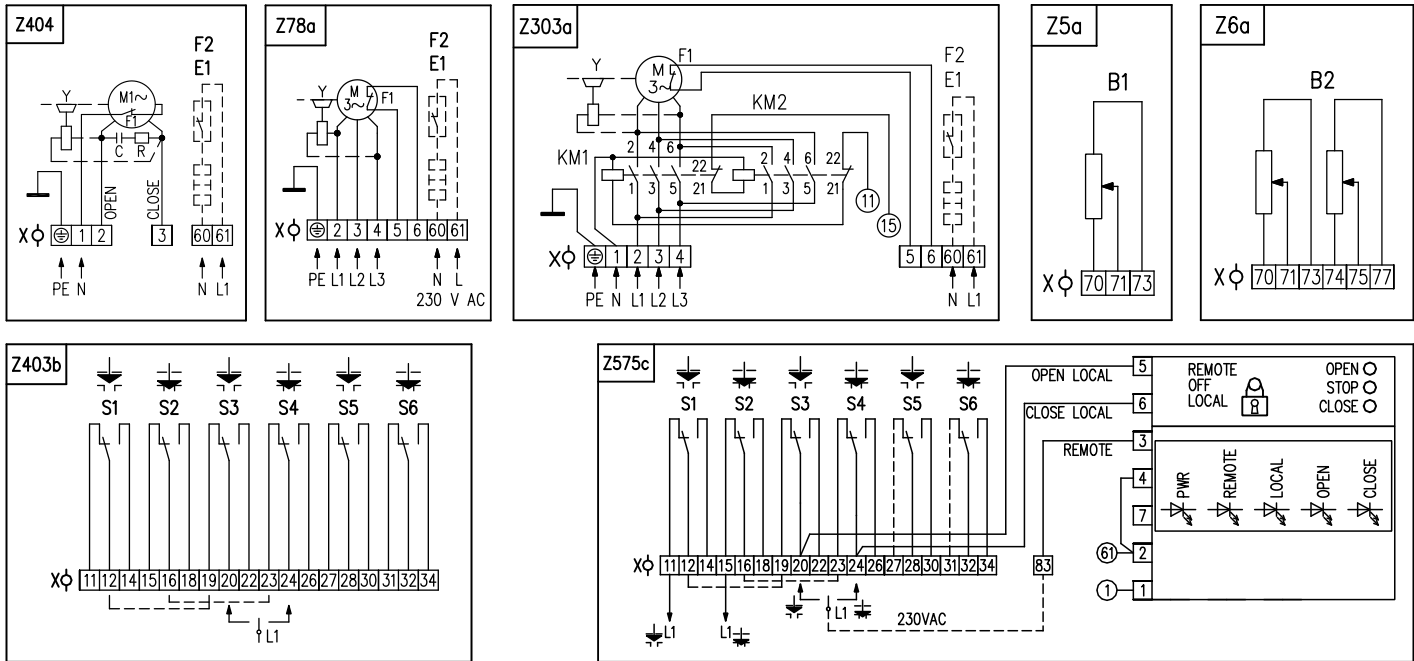
Poznámky:

- Kategória klimatickej odolnosti pod a ISO 9223 / EN ISO 12944-2.
- IP 68 - 10 m / 96 hod.
- Typ vývodky, po et vývodiek alebo záslepiek je potrebné uvies v objednávke slovné. Výber urobí z ponúkaného sortimentu uvedeného vo „Všeobecných podmienkach str.9“.
- Pri frekvencii 60 Hz sa uvedené momenty znižia 0,8 krát.
- Vypínací moment uve te v objednávke slovné. Pokia sa neuvedie, nastavuje sa na maximálnu hodnotu.
- Týmto momentom je možné za ažova servopohon v režime S2-10 min, resp. S4-25%, 6 - 90 cyklov/hod.
- Týmto momentom je možné za ažova servopohon v režime S4-25%, 90 - 1 200 cyklov/hod. Platí pre nominálne napätie, teplotu okolia +40 °C a pri priemernom za ažení 35% z maximálneho krútiaceho momentu.
- Vo vyhotovení bez vysiela a je možné nastavi pracovný uhol od 0° až po uvedený vyšpecifikovaný uhol.60)Odporú aný za ažovací moment pre F10 - max. 500 Nm.
- Neplatí pre teploty -60 °C.
- Odporú aný za ažovací moment pre H-16 je 500 Nm.
- Pripojovací otvor priamo vo výstupnom hriadieli (bez výmennej vložky).
- Otvor pre výmennú vložku.
- Výmenná vložka s otvorom Ø 10.
- Platí pre servopohon s miestnym ovládaním a vyhotovenia s Profibusom alebo Modbusom.

Notes:

- Climate resistance according to ISO 9223 / EN ISO 12944-2.
- IP 68 - 10 m / 96 hours.
- Type and quantity of cable glands / blinding plug - please state it in your order. See "Type of cable gland and cable" on page 9 in "General conditions".
- At a frequency of 60 Hz must be specified torques reduced 0.8 times.
- Required switch-off torque must be stated in the order. If not specified it is adjusted to the maximum torque.
- By this torque is possible to load the actuator under duty cycle S2-10 min, or S4-25%, 6-90 cycles per hour.
- By this torque is possible to load the actuator under duty cycle S4-25%, 90 - 1 200 cycles per hour. Valid for rated voltage, ambient temperature +40 °C and at average loading 35% of max.torque.
- The version without any transmitter can have its operating angle adjusted from 0° up to specified angle.
- Not valid for temperature -60 °C.
- Recommended load torque is max. 500 Nm for F10.
- Recommended load torque is 500 Nm for H-16.
- Connection bore directly within output shaft (without replaceable insert).
- Bore for replaceable insert.
- Replaceable insert with bore Ø 10.
- Valid for the actuator with local controls and Profibus or Modbus versions.

Schémy zapojenia Wiring diagrams \ UP 2.4-Ex



Elektrické pripojenie:

na svorkovnicu s 32 svorkami s prierezom pripojovacích vodičov max. 2.5 mm². Servopohony sú štandardne vybavené zaslepovacími zátkami schváleného typu. Po dohode s výrobcom môžu byť servopohony osadené po tom a typom vývodiek pod a výberu z tabuľky uvedenej vo "Všeobecných podmienkach". Servopohony bez miestneho ovládania môžu byť vybavené max. 3 vývodkami, servopohony s miestnym ovládaním max. 2 vývodkami. Typ vývodiek a počet je potrebné uviesť v objednávke slovnou. Vývodky použité užívateľom musia byť schváleného typu s IECEx / ATEX certifikátom!

Electric connection:

to terminal board with 32 terminals, wire cross section max. 2.5 mm². Actuators as standard are equipped with blind plugs of approved type. After agreement, we can equip actuator with number and type of cable glands as shown in the table in "General conditions". The actuators without local control can be equipped with maximum 2 cable glands. The actuators with local control can be equipped with maximum 3 cable glands. Type and number of cable glands must be stated in your order (by words). Cable glands used by the user must as well be of approved type with IECEx / ATEX certificate.

Poznámky:

1. Tepelná ochrana jednofázového elektromotora (Z404) je štandardne zabudovaná v elektromotore v nulovom vodiči. Na svorky 5 a 6 je vyvedená tepelná ochrana pre 3-fázové elektromotory.
2. V prípade vyhotovenia UP 2-Ex s dvojitým odporovým vysielacom, nie sú svorky 30 a 34 prídavných polohových spínačov vyvedené.
3. Momentové vypínanie nie je vybavené mechanickým blokovacím mechanizmom.

Notes:

1. Thermal protection of single-phase electric motors (Z404) is standardly build-in in electric motor on the neutral cable. In case of 3-phase electric motor version with thermal protection, it is led to the terminals 5 and 6.
2. In case of version UP 2-Ex equipped with the double resistance transmitter, terminal connectors 30 and 34 of the additional position switches have not been taken out.
3. Torque switching is not fitted with mechanical interlocking device.

Legenda:

- Z5azapojenie jednoduchého odporového vysielacza a polohy
- Z6azapojenie dvojitého odporového vysielacza a polohy
- Z10a.....zapojenie el. polohového vysielacza a prúdového, resp. kapacitného vysielacza a-2-vodičov bez zdroja
- Z78a.....zapojenie 3-fázového elektromotora
- Z257bzapojenie el. polohového vysielacza a prúdového - 3-vodičov bez zdroja
- Z260bzapojenie el. polohového vysielacza a prúdového - 3-vodičov so zdrojom
- Z303a.....zapojenie 3-fázového elektromotora s reverznými stykami
- Z403bzapojenie momentových a polohových spínačov
- Z404zapojenie 1-fázového elektromotora
- Z575c.....zapojenie momentových a polohových spínačov a miestneho ovládania

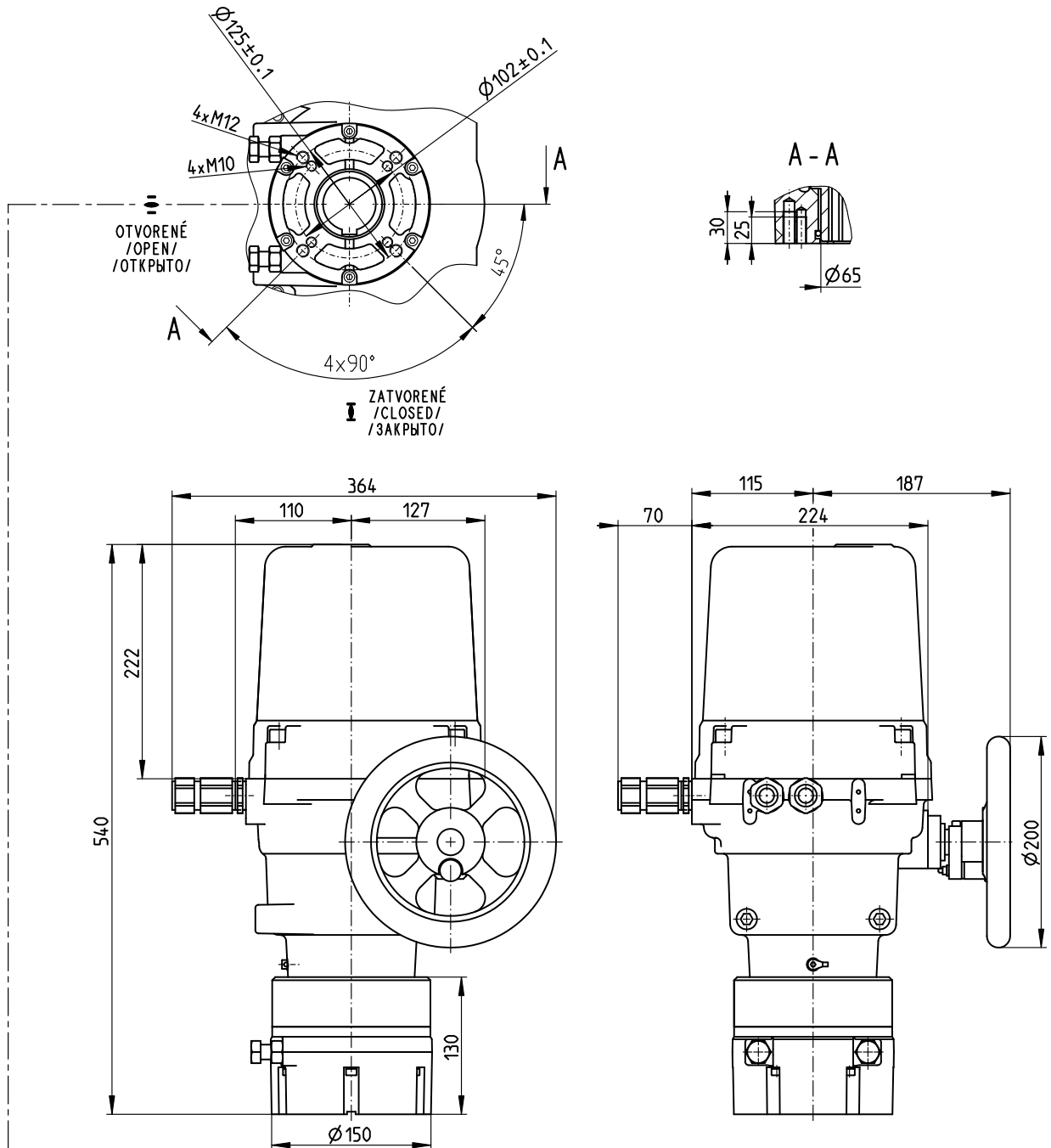
Legend:

- Z5aconnection of single potentiometer
- Z6aconnection of double potentiometer
- Z10aconnection of electronic position transmitter or capacitive position transmitter - 2-wire, passive
- Z78aconnection of 3-phase electric motor
- Z257bconnection of electronic position transmitter - 3-wire, passive
- Z260aconnection of electronic position transmitter - 3-wire, active
- Z303aconnection of 3-phase electric motor with reversing contactors
- Z403bconnection of torque and position switches
- Z404connection of 1-phase electric motor
- Z575cconnection of torque and tandem position switches and local control

- B1odporový vysielacz jednoduchý
- B2odporový vysielacz dvojitý
- B3kapacitný vysielacz, resp. elektronický polohový vysielacz
- S1momentový spínač „otvorený“
- S2momentový spínač „zatvorený“
- S3polohový spínač „otvorený“
- S4polohový spínač „zatvorený“
- S5prídavný polohový spínač „otvorený“
- S6prídavný polohový spínač „zatvorený“
- Melektromotor
- Ckondenzátor
- Ybrzda elektromotora
- E1vyhrievací odpor
- F1tepelná ochrana elektromotora
- F2tepelný spínač vyhrievacieho odporu
- Xsvorkovnica
- Rzrážací odpor
- R_Lzaťažovací odpor
- KM1, KM2reverzná stykačná skúška

- B1single potentiometer
- B2double potentiometer
- B3capacitive transmitter or electronic position transmitter
- S1torque switch „open“
- S2torque switch „closed“
- S3position switch „open“
- S4position switch „closed“
- S5additional position switch „open“
- S6additional position switch „closed“
- Melectric motor
- Ccapacitor
- Ymotor's brake
- E1space heater
- F1motor's thermal protection
- F2space heater's thermal switch
- Xterminal board
- Rreducing resistor
- R_Lloading resistor
- KM1, KM2reverse contactors

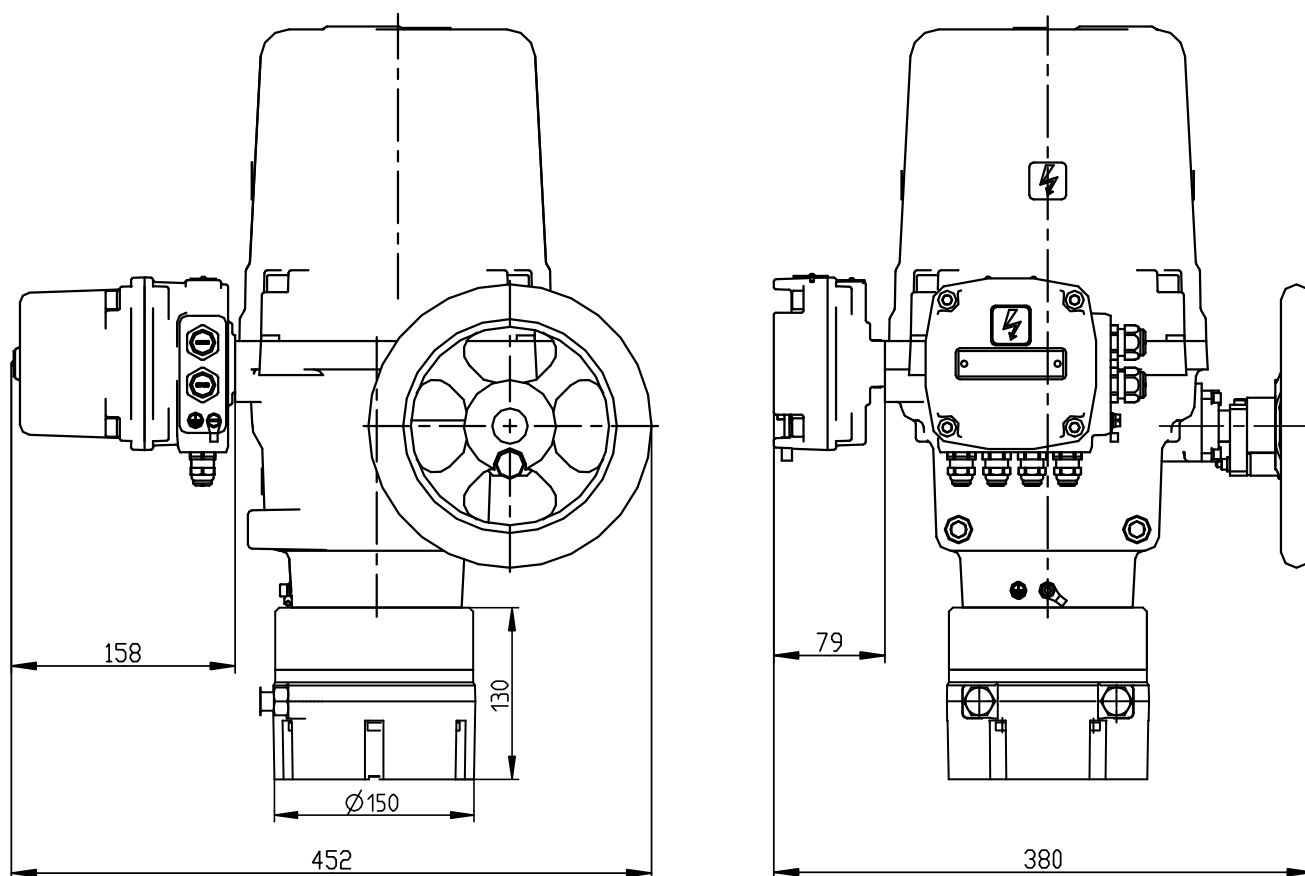
Rozmerové ná rty \Dimensional drawings\ UP 2.4-Ex



Tvar pripojovacieho dielca \Coupling shape

D-xx (Axx)		L-xx (Bxx)		H-xx (Cxx)		V-xx (D01 - D09)		V-30 (D10)		
ISO	Rozmer \Dimension\	ISO	Rozmer \Dimension\	ISO	Rozmer \Dimension\		ISO	Rozmer \Dimension\		
D-xx	U	L-xx	U	H-xx	U	V	V-xx	W	Z	X
D-27	27	L-27	27	H-27	27	48	V-50	50	53.5	14
D-22	22	L-22	22	H-22	22	32	V-45.4	45.4	48.8	10
D-17	17	L-17	17	H-19	19	28	V-42	42	45.1	12
D-16	16	L-16	16	H-17	17	25	V-32.2	32.2	35	6.5
D-14	14	L-14	14	H-16	16	22	V-30	30	32.5	8
D-11	11	L-11	11	H-14	14	22	V-28	28	30.9	8
				H-13	13	19	V-22	22	24.5	6
				H-11	11	18	V-20	20	22.5	6
				H-10	10	16	V-18	18	20.5	6
				H-8	8	13	V-17	17	19.5	6

Rozmerový ná rt UPR 2.4-Ex s typom ochrany "de" a s miestnym ovládaním.
\Dimensional drawings UPR 2.4-Ex with type of protection "de" and with local control.



P-2083a