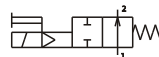
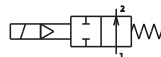


1.2-4 Elektromagnetické ventily dvojcestné nepriamoovládané 2-way solenoid valves pilot operated



v základnej polohe otvorené
normally open



Médium

- voda, vzduch, olej
- neagresívne plyny a kvapaliny

Použité materiály

- tesnenie - NBR, EPDM
- teleso - mosadz,
- vnútorné časti - antikoročná oceľ, mosadz

Elektrické údaje

- štandardné napätie - 230V AC; 24V DC
- krytie IP 65 (so zástrčkou)
- zataženie trvalé

Poloha

- ľubovoľná

Teplota okolia

- -10°C až +50°C

Zvláštne vyhotovenie

- ručné ovládanie

Medium

- water, air, oil
- neutral fluids

Materials

- seal - NBR, EPDM
- body- brass
- internal parts - stainless steel, brass

Electric data

- standard voltage - 230V AC; 24V DC
- enclosure - IP 65 (with connector)
- duty rating 100%

Mounting position

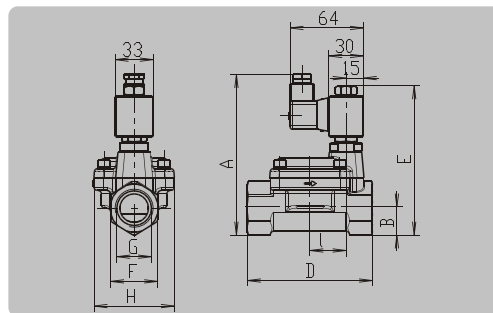
- optional

Ambient temperature

- -10°C až +50°C

Optional features

- manual override



Typ Type	Vyhotovenie Version	Pripojenie Connection	Svetlosť Diameter	Pracovný tlak * Operating pressure		Prietok Flow factor Kv [m³/h]	Teplota média Fluid temperature [°C]	Tesnenie Seal	Napätie Voltage	Príkion Power consumption	Hmotnosť Weight kg
			DN [mm]	min. [MPa]	max. [MPa]						
2VE6IDA	N1	G 1/4	6	0.02	1.6	0,95	90	NBR	AC/DC	25VA / 18.5W	0,8
	E1						130	EPDM			
2VE10IDA	N1	G 3/8	10	0.02	1.6	1,6	90	NBR	AC/DC	25VA / 18.5W	0,75
	E1						130	EPDM			
2VE13IDA	N1	G 1/2	13	0.02	1.6	3	90	NBR	AC/DC	25VA / 18.5W	1,1
	E1						130	EPDM			
2VE16IDA	N1	G 3/4	16	0.02	1.6	3,6	90	NBR	AC/DC	25VA / 18.5W	1,0
	E1						130	EPDM			
2VE25IDA	N1	G 1	25	0.02	1.6	8,5	90	NBR	AC/DC	25VA / 18.5W	1,8
	E1						130	EPDM			
2VE32IDA	N1	G 1 1/4	32	0.02	1.6	17,5	90	NBR	AC/DC	25VA / 18.5W	3,6
	E1						130	EPDM			
2VE40IDA	N1	G 1 1/2	40	0.02	1.6	18,5	90	NBR	AC/DC	25VA / 18.5W	3,2
	E1						130	EPDM			
2VE50IDA	N1	G 2	50	0.02	1.6	38	90	NBR	AC/DC	25VA / 18.5W	5,0
	E1						130	EPDM			
2VE12IDA	N1	G 1/2	12	0.02	1.6	2.2	90	NBR	AC/DC	25VA / 18.5W	0.75
	E1						130	EPDM			

* Pozn.: Minimálny diferenčný tlak na ventile 0,02 MPa / Note: Differential pressure on valves 0,02 MPa required

Typ Type	Rozmery / Dimensions [mm]							
	G	A	B	D	E	F	H	I
2VE6IDA	G 1/4	133	12	60	114	24	38	0
2VE10IDA	G 3/8	133	12	60	114	24	38	0
2VE13IDA	G 1/2	142	16	84	123	32	56	24
2VE16IDA	G 3/4	142	16	84	123	32	56	24
2VE25IDA	G 1	155	18	112	136	41	70	31
2VE32IDA	G 1 1/4	186	22	140	167	60	96	41
2VE40IDA	G 1 1/2	186	22	140	167	60	96	41
2VE50IDA	G 2	207	35	163	188	72	112	55
2VE12IDA	G 1/2	133	12	60	114	24	38	0

