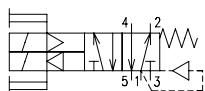


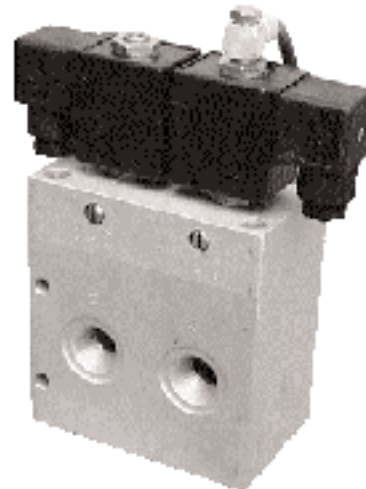
1.6 Rozvádzače 5/2, 5/3 elektricky a 5/3 pneumaticky ovládané \ 5/2, 5/3 valves solenoid & 5/3 pneumatic pilot operated

Elektricky ovládané \ Solenoid pilot operated

Rozvádzače 5/2
 \ 5/2 valves \



Rozvádzače 5/3
 \ 5/3 valves \



TECHNICKÉ ÚDAJE

Konštrukcia: nepriamoovládané ventilové, s možnosťou ručného ovládania
Médium: filtrovaný, olejovaný alebo neolejovaný stlačený vzduch
Ovládacie napätie: základné 230 V, 50 Hz; 24 V DC; iné napätie podľa požiadavky
Príkion: 10 W, 15 VA
Zaťaženie: trvalé
Krytie: IP 65
Poloha: ľubovoľná
Teplota média: +2 °C až +60 °C
Teplota okolia: -15 °C až +50 °C

TECHNICAL DATA

Design: seat valves, indirectly pilot solenoid operated, manual override
Fluid: filtered, lubricated or non-lubricated compressed air
Voltages: standard 230 V, 50 Hz; 24V DC; other on request
Coil power: 10 W, 15 VA
Duty rating: 100 %
Enclosure: IP 65
Mounting position: optional
Fluid temperature: +2 °C to +60 °C
Ambient temperature: -15 °C to +50 °C

| Typ \ Type \ | Funkcia \ Symbol \ | Pripojenie \ Connection \ | Svetlosť \ Orifice diameter \ DN [mm] | Pracovný tlak \ Operating pressure \ [MPa] | Menovitý prietok \ Flow rate \ Q _N [m ³ /h] / Kv [m ³ /h] | Hmotnosť \ Weight \ [kg] |
|--------------|--------------------|---------------------------|---------------------------------------|--|--|--------------------------|
| 52VEE16D | | G 1/2 | 16 | 0.2 - 1.0 | 230 / 3,5 | 1.8 |
| 52VEE25D | | G 1 | 25 | | 720 / 11 | 3.1 |
| 53VEE16DF | | G 1/2 | 16 | 0.2 - 1.0 | 230 / 3,5 | 1.8 |
| 53VEE25DF | | G 1 | 25 | | 720 / 11 | 3.1 |

Pneumaticky ovládané \ Pneumatic pilot operated

Rozvádzače 5/3
 \ 5/3 valves \



TECHNICKÉ ÚDAJE

Konštrukcia: ventilové
Médium: filtrovaný, olejovaný alebo neolejovaný stlačený vzduch
Poloha: ľubovoľná
Teplota média: max. 60 °C
Teplota okolia: -15 °C až +50 °C

TECHNICAL DATA

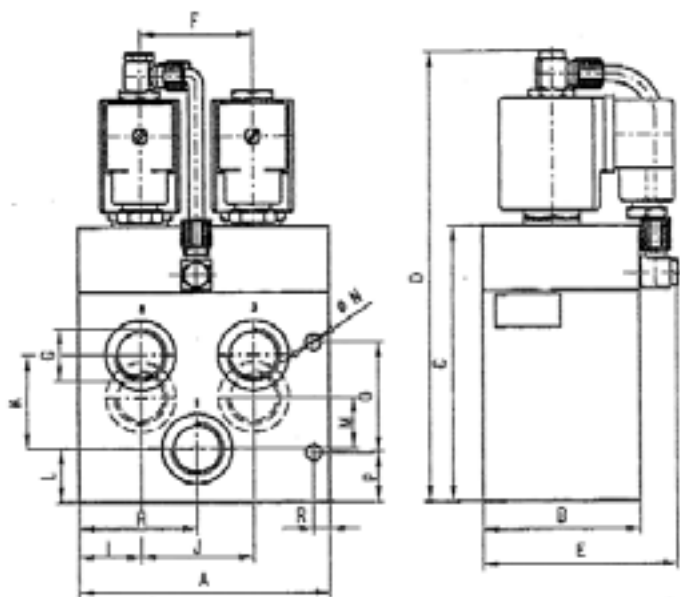
Design: seat valves
Fluid: filtered, lubricated or not lubricated compressed air
Mounting position: optional
Fluid temperature: max. 60 °C
Ambient temperature: -15 °C to +50 °C

| Typ \ Type \ | Funkcia \ Symbol \ | Pripojenie \ Connection \ | Svetlosť \ Orifice diameter \ DN [mm] | Pracovný tlak \ Operating pressure \ [MPa] | Menovitý prietok \ Flow rate \ Q _N [m ³ /h] / Kv [m ³ /h] | Hmotnosť \ Weight \ [kg] |
|--------------|--------------------|---------------------------|---------------------------------------|--|--|--------------------------|
| 53VPP16F | | G 1/2 | 16 | 0.2 - 1.0 | 230 / 3,5 | 1.5 |
| 53VPP25F | | G 1 | 25 | | 720 / 11 | 2.8 |

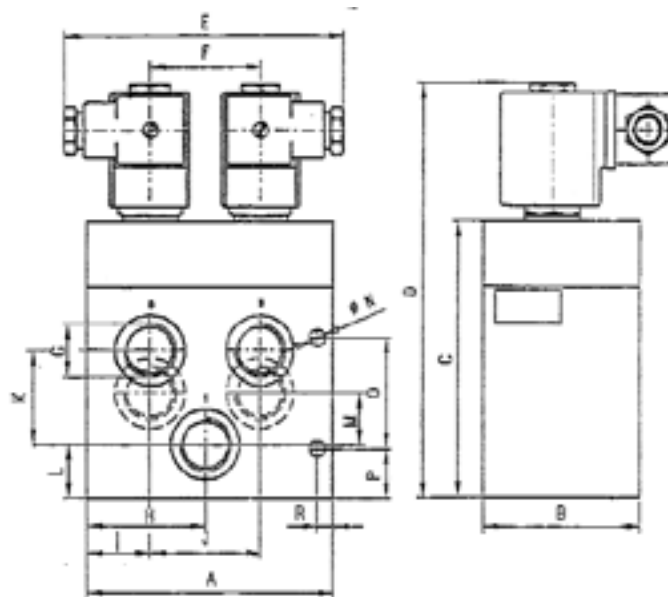
Pozn.: Ovládaci tlak musí byť rovný alebo vyšší ako pracovný tlak. \ Control pressure must be equal to or higher than operating pressure. \
 Pozn.: Pripoj ovládacieho média - G1/4. \ Connection of control medium - G 1/4. \

Rozmery \ Dimensions

Typ \ Type 52VEE...D

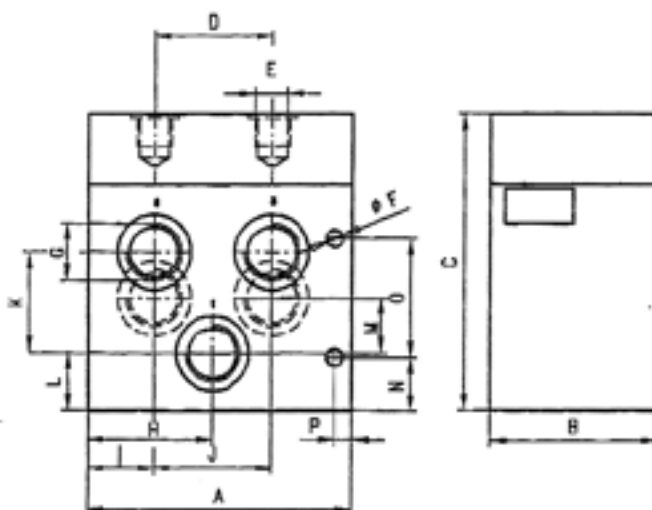


Typ \ Type 53VEE...DF



| Typ \ Type | A | B | C | D | E | F | G | H | I | J | K | L | M | N | O | P | R |
|------------|-----|----|-----|-----|------|----|-------|------|----|----|------|------|------|-----|----|----|-----|
| 52VEE16D | 100 | 63 | 110 | 179 | 78,5 | 45 | G 1/2 | 47.5 | 25 | 45 | 37.5 | 21.5 | 20.5 | 6.5 | 44 | 20 | 6.5 |
| 53VEE16DF | | | | 170 | 113 | | | | | | | | | | | | |
| 52VEE25D | 125 | 80 | 136 | 205 | 93,5 | 55 | G 1 | 57.5 | 30 | 55 | 48 | 26 | 30 | 8.4 | 70 | 20 | 9 |
| 53VEE25DF | | | | 196 | 123 | | | | | | | | | | | | |

Typ \ Type 53VPP...F



| Typ \ Type | A | B | C | D | E | F | G | H | I | J | K | L | M | N | O | P |
|------------|-----|----|-----|----|-------|-----|-------|------|----|----|------|------|------|----|----|-----|
| 53VPP16F | 100 | 63 | 110 | 45 | G 1/4 | 6.5 | G 1/2 | 47.5 | 25 | 45 | 37.5 | 21.5 | 20.5 | 20 | 44 | 6.5 |
| 53VPP25F | 125 | 80 | 136 | 55 | G 1/4 | 8.4 | G 1 | 57.5 | 30 | 55 | 48 | 26 | 30 | 20 | 70 | 9 |