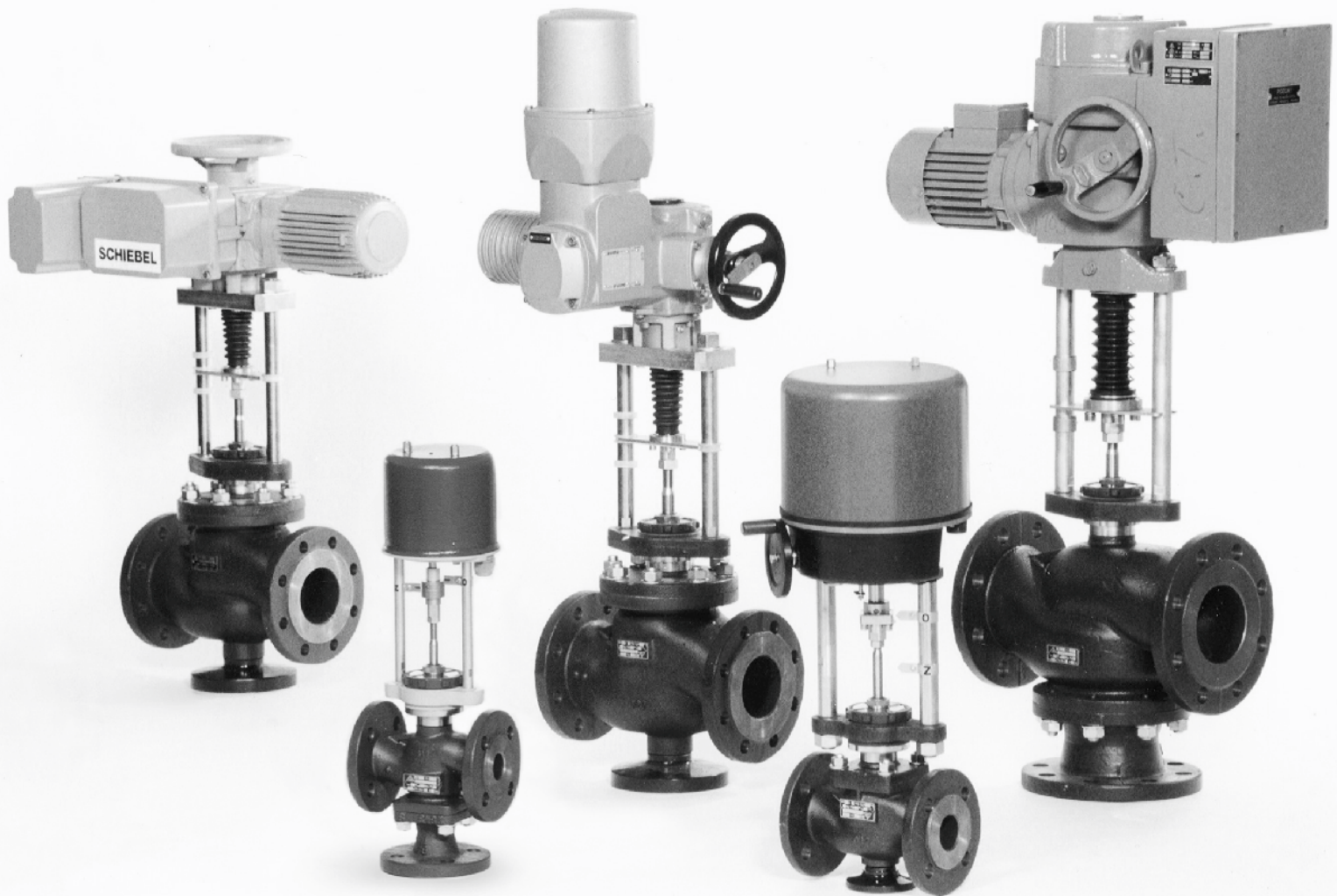


01 - 02.1
10.20.CZ

REGULAČNÍ A UZAVÍRACÍ VENTILY

200 line



200 line

RV / UV 210 (Ex)
RV / UV 220 (Ex)
RV / UV 230 (Ex)

jednosedlové armatury

RV 212 (Ex)
RV 222 (Ex)
RV 232 (Ex)

jednosedlové armatury
s tlakově odlehčenou kuželkou

RV 214 (Ex)
RV 224 (Ex)
RV 234 (Ex)

třicestné armatury
se směšovací nebo
rozdělovací funkcí

Regulační ventily **200 line** jsou armatury určené k regulaci a uzavírání průtoku média. V provedení Ex splňují požadavky II 1/2G IIC TX Ga/Gb dle ČSN EN ISO 80079-36 (9/2016) a ČSN EN 1127-1 ed.2 (1/2012). Zvolené materiály odpovídají doporučení ČSN EN 12516-1 (8/2015) respektive ČSN EN 1503-3 (1/2002) pro litinu. Nejvyšší dovolené tlaky v závislosti na zvoleném materiálu a teplotě média jsou uvedeny na straně 96 tohoto katalogu.

Ovládání

ručním kolem
elektromechanickými pohony výrobců **ZPA Nová Paka, Regada, ZPA Pečky, Schiebel, Auma**
pneumatickými pohony výrobců **Flowserve, A. Hock**.

Použití

RV / UV 2xx - topenářská a klimatizační technika, energetika, a chemický průmysl
RV / UV 2xx Ex - plynárenství a chemický průmysl

Pracovní média

RV / UV 2xx - kapaliny, plyny a páry jako je voda, vodní pára, vzduch
a jiná média kompatibilní s materiálem tělesa a vnitřních částí armatury
RV / UV 2xx Ex - technické a topné plyny a hořlavé kapaliny

Použití ventilů z tvárné litiny na páru je limitováno následujícími parametry. Pára musí být přehřátá (suchost na vstupu $x_2 \geq 0,98$) a vstupní přetlak $p_1 \leq 0,4$ MPa při nadkritickém tlakovém spádu, respektive $p_1 \leq 1,6$ MPa při podkritickém tlakovém spádu. V případě, že jsou tyto parametry média překročeny, je nutné použít těleso ventilu z ocelolitiny (RV 22x).

Pro kvalitní a spolehlivou regulaci výrobce doporučuje zařadit do potrubí před ventil filtr mechanických nečistot, či jiným vhodným způsobem zajistit, že regulované médium neobsahuje abrazivní příměsi nebo jiné mechanické nečistoty.

Montážní polohy

Montážní poloha je libovolná kromě polohy, kdy je pohon pod ventilem.
Směr proudění média musí souhlasit se šipkami na tělese

Při teplotách média nad 150°C je nutné chránit pohon před nadměrným působením tepla od potrubí, např. vhodnou izolací potrubí a ventilu a vykloněním pohonu ze svislé osy.

V případě použití ventilu jako směšovacího, musí být namontován do potrubí vždy způsobem, aby směr toku média souhlasil se šipkami na tělese a nástavci (vstupy A, B a výstup AB). U rozdělovacího ventilu je směr toku opačný (vstup AB a výstupy A, B).

Detailní instrukce pro montáž jsou uvedeny v dokumentu „Pokyny pro montáž a údržbu armatury“.

Ucpávky

O-kroužek EPDM

Ucpávka je určena pro neagresivní média, provozované při teplotách 0 až 140 °C. Vyniká svou spolehlivostí a dlouhodobou těsností. Má schopnost těsnit i při mírně poškozeném táhle ventilu. Nízké třecí síly umožňují použití pohonů s nízkou osovou silou. Životnost těsnicích kroužků je závislá na provozních podmínkách a v průměru je vyšší než 400 000 cyklů.

DRSpack® (PTFE)

DRSpack® (Direct Radial Sealing Pack) je ucpávka s vysokou těsnicí schopností při nízkých i vysokých provozních tlacích.

Nejpoužívanější typ ucpávky vhodný pro teploty 0 až 260 °C. Rozsah pH je 0 až 14. Ucpávka umožňuje použití pohonů s nízkou osovou silou. Konstrukce umožňuje jednoduchou výměnu celé ucpávky. Průměrná životnost ucpávky DRSpack® je vyšší než 500 000 cyklů.

Grafit

Tento typ ucpávky je možné použít při teplotách až do 550 °C. Rozsah pH je 0 až 14. Ucpávku je možné "dotěsnit" dotažením ucpávkového šroubu nebo přidáním dalšího těsnicího kroužku. Vzhledem k velkým třecím silám je grafitová ucpávka vhodná pouze pro pohony s velkou osovou silou.

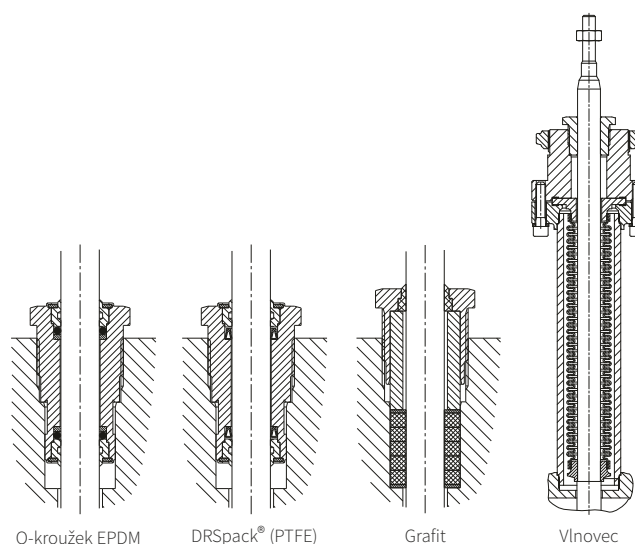
Vlnovec

Vlnovcová ucpávka je vhodná pro nízké i vysoké teploty v rozsahu -50 až 550 °C. Je zde zaručena absolutní těsnost ventilu vzhledem k vnějšímu okolí. Standardně se používá s bezpečnostní ucpávkou PTFE. Nevyžaduje velké ovládací síly.

Použití vlnovcové ucpávky

Vlnovcová ucpávka je vhodná na aplikace pro silně agresivní, jedovatá nebo jinak nebezpečná média, u kterých je vyžadována absolutní těsnost ventilu vzhledem k vnějšímu okolí. V těchto případech je nutné rovněž prověřit snášenlivost použitých materiálů tělesa a vnitřních částí armatury s daným médiem. U obzvláště nebezpečných tekutin se doporučuje použít vlnovec s bezpečnostní ucpávkou, která zabrání úniku média při porušení vlnovce.

Vlnovec je rovněž výborným řešením při teplotách média pod bodem mrazu, kdy namrzání táhla způsobuje předčasné zničení ucpávky, nebo při vysokých teplotách, kde slouží rovněž jako chladič.



Životnost vlnovcové ucpávky

Materiál vlnovce	Teplota				
	200°C	300°C	400°C	500°C	550°C
1.4541	100 000	40 000	28 000	7 000	není vhodný
1.4571	90 000	34 000	22 000	13 000	8 000

Hodnoty v tabulce jsou zaručené minimální počty cyklů při plném zdvihu ventilu, kdy dochází k maximálnímu prodloužení a stlačení vlnovce. Při regulaci, kdy se kuželka ventilu pohybuje kolem střední

polohy pouze v částečném rozsahu zdvihu, je životnost vlnovce až několikanásobně vyšší a závisí na konkrétních podmínkách.

Zásady pro volbu typu kuželky

Kuželky s výřezy nepoužívat v případě nadkritických tlakových spádů při vstupním přetlaku $p_1 \geq 0,4$ Mpa (58 psi) a pro regulaci syté páry.

V těchto případech doporučujeme použít děrovanou kuželku. Tuto kuželku je nutné použít také vždy, když hrozí nebezpečí kavitace z důvodu velkého tlakového spádu nebo eroze stěn tělesa armatury z důvodu vysokých rychlostí regulovaného média. V případě použití tvarované kuželky (z důvodu malého Kvs) pro nadkritický tlakový spád je nutné volit jak kuželku tak sedlo opatřené návarem z tvrdokovu.

Regulační poměr

Regulační poměr je poměr největšího průtokového součinitele ku nejmenšímu průtokovému součiniteli. Prakticky je to pak poměr (za jinak stejných podmínek) největšího ku nejmenšímu regulovatelnému průtoku. Nejmenší nebo také minimální regulovatelný průtok je vždy větší než 0.



RV / UV 2x0

Regulační
a uzavírací ventily

DN 15 - 400
PN 10 - 40

Regulační ventily **RV / UV 210 (Ex)**, **RV / UV 220 (Ex)** a **RV / UV 230 (Ex)**, dále jen **RV / UV 2x0 (Ex)** jsou jednosložkové armatury určené k regulaci a uzavírání průtoku média.

Technické parametry			
Konstrukční řada	RV / UV 210 (Ex)	RV / UV 220 (Ex)	RV / UV 230 (Ex)
Provedení	Jednosložkový regulační (uzavírací) ventil dvoucestný		
Rozsah světlostí	DN 15 až 400	DN 15 až 400	
Jmenovité tlaky	DN 15-150: PN16, 40; DN 200-400: PN16	PN 10, 16, 25, 40	
Materiál tělesa	Tvárná litina EN-JS 1025 (EN-GJS-400-18-LT)	Litá ocel 1.0619 (GP240GH) 1.7357 (G17CrMo5-5)	Litá koroziuvzdorná ocel 1.4581 (GX5CrNiMoNb19-11-2)
Materiál sedla:	DN 15 - 50	1.4028 / 17 023.6	1.4571 / 17 348.4
DIN W.Nr./ČSN	DN 65 - 400	1.4027 / 42 2906.5	1.4581 / 42 2941.4
Materiál kuželky:	DN 15 - 65	1.4021 / 17 027.6	1.4571 / 17 348.4
DIN W.Nr./ČSN	DN 80 - 150	1.4027 / 42 2906.5	1.4581 / 42 2941.4
	DN 200 - 400	1.4021 / 17 022.6	1.4581 / 42 2941.4
Materiál táhla:	DN 15 - 150	1.4305	1.4571
	DN 200 - 400	1.4923	1.4980
Rozsah pracovních teplot	-10 až 300 °C	-50 až 500 °C - (požadavek na zápornou teplotu nutno uvést v objednávce)	
Stavební délky	Řada 1 dle ČSN EN 558 (9/2017)		
Připojovací příruby	Dle ČSN-EN 1092-2 (1/1999)	Dle ČSN EN 1092-1 (11/2018)	
Těsnící plochy příruby	Typ B1 (hrubá těsnící lišta) dle ČSN-EN 1092-2 (1/1999)	Typ B1 (hrubá těsnící lišta) nebo Typ F (výkružek) nebo Typ D (drážka) dle ČSN EN 1092-1 (11/2018)	
Typ kuželky	Válcová s výřezy, tvarovaná, děrovaná		
Průtočná charakteristika	Lineární, rovnoprocentní, LDMspline ^a , parabolická, uzavírací		
Hodnoty Kvs	0.01 až 1600 m ³ /hod		
Netěsnost	Třída III. dle ČSN EN 1349 (7/2010) (<0.1% Kvs) pro regulační ventil s těsn. v sedle kov - kov Třída IV. dle ČSN EN 1349 (7/2010) (<0.01% Kvs) pro regulační ventil s těsn. v sedle kov - PTFE Třída IV. dle ČSN-EN 1349 (7/2010) (<0.01% Kvs) pro uzavírací ventil		
Netěsnost provedení Ex	RV 2xx třída IV. dle ČSN EN 1349 (7/2010) (<0.01% Kvs); UV 2xx stupeň C dle ISO 5208:2008		
Regulační poměr r	50 : 1		
Ucpávkové těsnění	O - kroužek EPDM t _{max} = 140 °C, DRSpack [®] (PTFE) t _{max} = 260 °C, Exp. grafit, vlnovec t _{max} = 500 °C		

Průtokové součinitele Kvs a diferenční tlaky Δp_{max} [MPa] ventilů DN 15 - 150 s tvarovými a válcovými kuželkami s výřezy (směr proudění pod kuželku) pro elektromechanické pohony

Hodnota Δp_{max} je maximální tlakový spád na ventilu, při kterém je zaručeno spolehlivé otevření a zavření. Z důvodu životnosti sedla a kuželky se doporučuje, aby trvalý tlakový spád na ventilu nepřekročil hodnotu 1,6 Mpa. V opačném případě je vhodné použít děrovanou kuželku nebo dosedací plochy sedla a kuželky s navářenou vrstvou tvrdokovu.

Další informace o ovládání viz katalogové listy pohonů		Ovládání (pohon)									PTN 2.20 MIDI 660		ST 0		PTN 2.32 MIDI 660		MIDI 660 ST 0 ST 0.1 PTN 2.40		AUMA Schiebel Rotork Sipos		Zepadyn ST 1 Ex ST 0.1 PTN 6	
Označení v typovém čísle		Osová síla									2 kN		2,5 kN		3,2 kN		4,0 kN		5 kN		6,3 kN	
DN	H	Kvs [m ³ /hod]									Δp_{max} [Mpa]		Δp_{max} [Mpa]		Δp_{max} [Mpa]		Δp_{max} [Mpa]		Δp_{max} [Mpa]		Δp_{max} [Mpa]	
		1	2	3	4	5	6	7	8	9	kov	PTFE	kov	PTFE	kov	PTFE	kov	PTFE	kov	PTFE	kov	PTFE
15	16	---	2.5 ¹⁾	1.6 ¹⁾	1.0 ¹⁾	0.6 ¹⁾	0.4 ¹⁾	0.25 ¹⁾	0.16 ³⁾	0.1 ³⁾	4.00	---	4.00	---	4.00	---	4.00	---	4.00	---	4.00	---
15		4.0 ¹⁾	---	---	---	---	---	---	---	---	4.00	---	4.00	---	4.00	---	4.00	---	4.00	---	4.00	---
20		---	---	2.5 ¹⁾	1.6 ¹⁾	1.0 ¹⁾	0.6 ¹⁾	---	---	---	4.00	---	4.00	---	4.00	---	4.00	---	4.00	---	4.00	---
20		---	4.0 ¹⁾	---	---	---	---	---	---	---	4.00	---	4.00	---	4.00	---	4.00	---	4.00	---	4.00	---
20		6.3 ¹⁾	---	---	---	---	---	---	---	---	3.77	---	4.00	---	4.00	---	4.00	---	4.00	---	4.00	---
25		---	---	---	2.5 ¹⁾	1.6 ¹⁾	---	---	---	---	4.00	---	4.00	---	4.00	---	4.00	---	4.00	---	4.00	---
25		10.0	6.3 ²⁾	4.0 ²⁾	---	---	---	---	---	---	2.24	2.65	3.16	3.57	4.00	4.00	4.00	4.00	4.00	4.00	4.00	4.00
32		---	---	---	4.0 ¹⁾	---	---	---	---	---	4.00	---	4.00	---	4.00	---	4.00	---	4.00	---	4.00	---
32		16.0	10.0	6.3 ²⁾	---	---	---	---	---	---	1.28	1.60	1.83	2.15	2.61	2.92	3.49	3.81	4.00	4.00	4.00	4.00
40		25.0	16.0	10.0	---	---	---	---	---	---	0.77	1.02	1.12	1.38	1.62	1.87	2.19	2.44	2.90	3.15	3.60	3.90
50	25	40.0	25.0	16.0	---	---	---	---	---	---	---	0.63	0.82	0.93	1.12	1.27	1.46	1.69	1.88	2.10	2.30	
65		63.0	40.0	25.0	---	---	---	---	---	---	---	0.35	0.50	0.53	0.68	0.74	0.89	1.00	1.15	1.20	1.40	
80	40	100.0	63.0	40.0	---	---	---	---	---	---	---	---	---	---	---	---	---	---	---	---	0.73	0.86
100		160.0	100.0	63.0	---	---	---	---	---	---	---	---	---	---	---	---	---	---	---	---	0.45	0.56
125		250.0	160.0	100.0	---	---	---	---	---	---	---	---	---	---	---	---	---	---	---	---	0.27	0.36
150		360.0	250.0	160.0	---	---	---	---	---	---	---	---	---	---	---	---	---	---	---	---	0.18	0.25

Další informace o ovládání viz katalogové listy pohonů		Ovládání (pohon)							AUMA Schiebel Rotork Sipos		AUMA Schiebel Rotork Sipos		Zepadyn Modact MTR PTN 6		Modact Cont. Modact MTN Auma Schiebel		Modact MTR ST 2 Zepadyn 671 PTN 7		Ruční kolo *)	
Označení v typovém čísle		Osová síla							7,5 kN		10 kN		10 kN		15 kN		16 kN		Rxx	
DN	H	Kvs [m ³ /hod]							Δp_{max} [Mpa]		Δp_{max} [Mpa]		Δp_{max} [Mpa]		Δp_{max} [Mpa]		Δp_{max} [Mpa]		Δp_{max} [Mpa]	
		1	2	3	4	5	6	7	kov	PTFE	kov	PTFE	kov	PTFE	kov	PTFE	kov	PTFE	kov	PTFE
50	25	40.0	25.0	16.0	---	---	---	---	2.76	2.95	3.82	4.00	3.82	4.00	---	---	---	---	3.80	4.00
65		63.0	40.0	25.0	---	---	---	---	1.65	1.80	2.30	2.45	2.30	2.45	---	---	---	---	2.30	2.45
80	40	100.0	63.0	40.0	---	---	---	---	1.01	1.13	1.46	1.58	1.46	1.58	2.36	2.48	2.54	2.66	2.54	2.66
100		160.0	100.0	63.0	---	---	---	---	0.63	0.73	0.92	1.02	0.92	1.02	1.50	1.61	1.62	1.72	1.62	1.72
125		250.0	160.0	100.0	---	---	---	---	0.39	0.47	0.58	0.66	0.58	0.66	0.96	1.04	1.03	1.12	1.03	1.12
150		360.0	250.0	160.0	---	---	---	---	0.26	0.33	0.39	0.46	0.39	0.46	0.66	0.73	0.71	0.78	0.71	0.78

1) tvarovaná kuželka

2) válcová kuželka s lineární charakteristikou, tvarovaná kuželka s rovnoprocentní, LDMspline® a parabolickou charakteristikou

3) ventil s mikroškrťácím systémem. Provedení s Kvs 0.01 až 0.063 možno dodat po konzultaci s výrobcem

LDMspline® a parabolická charakteristika od Kvs ≥ 1.0 , rovnoprocentní od Kvs ≥ 0.4

Děrované kuželky je možno dodat pouze u takto označených hodnot Kvs

s následujícími omezeními:

- hodnoty Kvs 2.5 a 1.6 m³/hod pouze s lineární charakteristikou
- dle hodnoty Kvs ve sloupci č.2 je možné dodat děrovanou kuželku pouze s lineární nebo parabolickou charakteristikou

Pro ventily PN 16 nesmí Δp překročit hodnotu 1,6 Mpa.

kov - provedení sedla s těsněním kov - kov

PTFE - provedení sedla s těsněním kov - PTFE (nelze použít pro tvarované kuželky)

Maximální diferenční tlaky uvedené v tabulce jsou určeny pro ucpávku PTFE nebo O-kroužek. Pro jiné provedení ucpávky je nutné Δp_{max} konzultovat s výrobcem.

Hodnoty Δp_{max} jsou stanoveny pro nejnepříznivější stav tlakových poměrů na ventilu PN 40, avšak v konkrétních případech může být skutečná hodnota Δp_{max} vyšší než jsou hodnoty v tabulce.

Průtokové součinitele Kvs a diferenční tlaky Δp_{max} [MPa] ventilů DN 15 - 150 s tvarovými a válcovými kuželkami s výřezy (směr proudění pod kuželku) pro pneumatické pohony

Hodnota Δp_{max} je maximální tlakový spád na ventilu, při kterém je zaručeno spolehlivé otevření a zavření. Z důvodu životnosti sedla a kuželky se doporučuje, aby trvalý tlakový spád na ventilu nepřekročil hodnotu 1,6 Mpa. V opačném případě je vhodné použít děrovanou kuželku nebo dosedací plochy sedla a kuželky s navařenou vrstvou tvrdokovu.

Další informace o ovládání viz katalogové listy pohonů		Pneumatický pohon		Flowserve PA 253		Flowserve PB 503												
		Označení pohonu	BADxAA	BVCxZA	BADxAB	BVCxZB												
		Funkce pohonu	přímá	nepřímá	přímá	nepřímá												
		Rozsah pružin [bar]	0,2 - 1,0	1,5 - 2,7	0,2 - 1,0	1,5 - 2,7												
		Nastavení pružin [bar]	0,2 - 0,84	1,75 - 2,7	0,2 - 0,7	1,95 - 2,7												
		Napájecí tlak [bar]	3,0	2,9	3,0	2,9												
		Označení v typovém čísle	PFA		PFB													
		Osová síla	4,9 kN	4,35 kN	10,5 kN	9,75 kN												
DN	H	Kvs [m ³ /hod]									Δp_{max} [Mpa]		Δp_{max} [Mpa]		Δp_{max} [Mpa]		Δp_{max} [Mpa]	
		1	2	3	4	5	6	7	8	9	kov	PTFE	kov	PTFE	kov	PTFE	kov	PTFE
15	16	---	2.5 ¹⁾	1.6 ¹⁾	1.0 ¹⁾	0.6 ¹⁾	0.4 ¹⁾	0.25 ¹⁾	0.16 ³⁾	0.1 ³⁾	4.00	---	4.00	---	---	---	---	---
15		4.0 ¹⁾	---	---	---	---	---	---	---	---	4.00	---	4.00	---	---	---	---	---
20		---	---	2.5 ¹⁾	1.6 ¹⁾	1.0 ¹⁾	0.6 ¹⁾	---	---	---	4.00	---	4.00	---	---	---	---	---
20		---	4.0 ¹⁾	---	---	---	---	---	---	---	4.00	---	4.00	---	---	---	---	---
20		6.3 ¹⁾	---	---	---	---	---	---	---	---	4.00	---	4.00	---	---	---	---	---
25		---	---	---	2.5 ¹⁾	1.6 ¹⁾	---	---	---	---	4.00	---	4.00	---	---	---	---	---
25		10.0	6.3 ²⁾	4.0 ²⁾	---	---	---	---	---	---	4.00	4.00	4.00	4.00	---	---	---	---
32		---	---	---	4.0 ¹⁾	---	---	---	---	---	4.00	---	4.00	---	---	---	---	---
32		16.0	10.0	6.3 ²⁾	---	---	---	---	---	---	4.00	4.00	3.88	4.00	---	---	---	---
40	25.0	16.0	10.0	---	---	---	---	---	---	2.83	3.08	2.44	2.69	---	---	---	---	
50	25	40.0	25.0	16.0	---	---	---	---	---	---	---	---	---	4.00	4.00	3.71	3.91	
65		63.0	40.0	25.0	---	---	---	---	---	---	---	---	---	---	2.43	2.58	2.23	2.38

Další informace o ovládání viz katalogové listy pohonů		Pneumatický pohon		A. Hock 2109		A. Hock 2112-30												
		Označení pohonu	P2-0K-AL1	P2-0K-VL2	P2-0K-AM1	P2-0K-BM2												
		Funkce pohonu	přímá	nepřímá	přímá	nepřímá												
		Rozsah pružin [bar]	0,2 - 1,0	1,2 - 3,0	0,2 - 1,0	0,8 - 2,2												
		Nastavení pružin [bar]	0,2 - 0,84	1,56 - 3,0	0,2 - 0,87	1,03 - 2,2												
		Napájecí tlak [bar]	2,4	3,2	2,2	2,4												
		Označení v typovém čísle	PHF		PHA													
		Osová síla	4,6 kN	4,6 kN	7,6 kN	5,9 kN												
DN	H	Kvs [m ³ /hod]									Δp_{max} [Mpa]		Δp_{max} [Mpa]		Δp_{max} [Mpa]		Δp_{max} [Mpa]	
		1	2	3	4	5	6	7	8	9	kov	PTFE	kov	PTFE	kov	PTFE	kov	PTFE
15	16	---	2.5 ¹⁾	1.6 ¹⁾	1.0 ¹⁾	0.6 ¹⁾	0.4 ¹⁾	0.25 ¹⁾	0.16 ³⁾	0.1 ³⁾	4.00	---	4.00	---	---	---	---	---
15		4.0 ¹⁾	---	---	---	---	---	---	---	---	4.00	---	4.00	---	---	---	---	---
20		---	---	2.5 ¹⁾	1.6 ¹⁾	1.0 ¹⁾	0.6 ¹⁾	---	---	---	4.00	---	4.00	---	---	---	---	---
20		---	4.0 ¹⁾	---	---	---	---	---	---	---	4.00	---	4.00	---	---	---	---	---
20		6.3 ¹⁾	---	---	---	---	---	---	---	---	4.00	---	4.00	---	---	---	---	---
25		---	---	---	2.5 ¹⁾	1.6 ¹⁾	---	---	---	---	4.00	---	4.00	---	---	---	---	---
25		10.0	6.3 ²⁾	4.0 ²⁾	---	---	---	---	---	---	4.00	4.00	4.00	4.00	---	---	---	---
32		---	---	---	4.0 ¹⁾	---	---	---	---	---	4.00	---	4.00	---	---	---	---	---
32		16.0	10.0	6.3 ²⁾	---	---	---	---	---	---	4.00	4.00	4.00	4.00	---	---	---	---
40	25.0	16.0	10.0	---	---	---	---	---	---	2.61	2.87	2.61	2.87	---	---	---	---	
50	25	40.0	25.0	16.0	---	---	---	---	---	---	---	---	---	2.80	2.99	2.08	2.27	
65		63.0	40.0	25.0	---	---	---	---	---	---	---	---	---	---	1.67	1.82	1.23	1.38

Tabulka pokračuje na další stránce

Další informace o ovládání viz katalogové listy pohonů		Pneumatický pohon									Flowserve PB 503		Flowserve PB 701					
		Označení pohonu									BADxAB		BVCxZB					
		Funkce pohonu									přímá		nepřímá					
		Rozsah pružin [bar]									0,2 - 1,0		1,5 - 2,7					
		Nastavení pružin [bar]									0,2 - 1,0		0,2 - 1,0					
		Napájecí tlak [bar]									3,0		2,9					
		Označení v typovém čísle									PFB		PFC					
		Osová síla									9,0 kN		7,5 kN					
		Kvs [m ³ /hod]									Δp_{max} [Mpa]		Δp_{max} [Mpa]		Δp_{max} [Mpa]		Δp_{max} [Mpa]	
DN	H	1	2	3	4	5	6	7	8	9	kov	PTFE	kov	PTFE	kov	PTFE	kov	PTFE
80	40	100.0	63.0	40.0	---	---	---	---	---	---	1.28	1.40	1.01	1.13	2.18	2.30	1.55	1.67
100		160.0	100.0	63.0	---	---	---	---	---	---	0.80	0.91	0.63	0.73	1.39	1.49	0.98	1.08
125		250.0	160.0	100.0	---	---	---	---	---	---	0.50	0.59	0.39	0.47	0.88	0.96	0.61	0.70
150		360.0	250.0	160.0	---	---	---	---	---	---	0.34	0.41	0.26	0.33	0.60	0.68	0.42	0.49

Další informace o ovládání viz katalogové listy pohonů		Pneumatický pohon									A. Hock 2112-50		A. Hock 2112-50					
		Označení pohonu									P2-0K-AI1		P2-0K-XI2					
		Funkce pohonu									přímá		nepřímá					
		Rozsah pružin [bar]									0,2 - 1,0		0,7 - 2,5					
		Nastavení pružin [bar]									0,2 - 0,84		1,06 - 2,5					
		Napájecí tlak [bar]									2,6		2,8					
		Označení v typovém čísle									PHA		PHA					
		Osová síla									10 kN		6,0 kN					
		Kvs [m ³ /hod]									Δp_{max} [Mpa]		Δp_{max} [Mpa]		Δp_{max} [Mpa]		Δp_{max} [Mpa]	
DN	H	1	2	3	4	5	6	7	8	9	kov	PTFE	kov	PTFE	kov	PTFE	kov	PTFE
80	40	100.0	63.0	40.0	---	---	---	---	---	---	1.46	1.58	0.73	0.86	2.50	2.63	0.90	1.03
100		160.0	100.0	63.0	---	---	---	---	---	---	0.92	1.02	0.45	0.56	1.60	1.70	0.56	0.66
125		250.0	160.0	100.0	---	---	---	---	---	---	0.58	0.66	0.27	0.36	1.02	1.10	0.34	0.43
150		360.0	250.0	160.0	---	---	---	---	---	---	0.39	0.46	0.18	0.25	0.70	0.77	0.23	0.30

- 1) tvarovaná kuželka
 - 2) válcová kuželka s lineární charakteristikou, tvarovaná kuželka s rovnoprocentní, LDMspline® a parabolickou charakteristikou
 - 3) ventil s mikroškrťcím systémem. Provedení s Kvs 0.01 až 0.063 možno dodat po konzultaci s výrobcem
- LDMspline® a parabolická charakteristika od Kvs ≥ 1.0, rovnoprocentní od Kvs ≥ 0.4

Pro ventily PN 16 nesmí Δp překročit hodnotu 1,6 MPa.

kov - provedení sedla s těsněním kov - kov

PTFE - provedení sedla s těsněním kov - PTFE (nelze použít pro tvarované kuželky)

Maximální diferenční tlaky uvedené v tabulce jsou určeny pro ucpávku PTFE nebo O-kroužek. Pro jiné provedení ucpávky je nutné Δp_{max} konzultovat s výrobcem.

Hodnoty Δp_{max} jsou stanoveny pro nejnepříznivější stav tlakových poměrů na ventilu PN 40, avšak v konkrétních případech může být skutečná hodnota Δp_{max} vyšší než jsou hodnoty v tabulce.

Průtokové součinitele Kvs a diferenční tlaky Δp_{max} [MPa] ventilů DN 15 až 150 - děrované kuželky (směr proudění nad kuželku) pro pneumatické pohony

Hodnota Δp_{max} je maximální tlakový spád na ventilu, při kterém je zaručeno spolehlivé otevření a zavření.

Další informace o ovládání viz katalogové listy pohonů		Pneumatický pohon		Flowserve PA 253		Flowserve PB 503									
		Označení pohonu	BVCxAA	BVCxZA	BVCxAB	BVCxZB									
		Funkce pohonu		přímá	nepřímá	přímá	nepřímá								
		Rozsah pružin [bar]		1,5 - 2,7	1,5 - 2,7	1,5 - 2,7	1,5 - 2,7								
		Nastavení pružin [bar]		1,5 - 2,46	1,75 - 2,7	1,5 - 2,25	1,95 - 2,7								
		Napájecí tlak [bar]		4,0	4,5	3,8	4,7								
		Označení v typovém čísle		PFA		PFB									
		Osová síla		3,7 kN	4,35 kN	7,5 kN	9,75 kN								
		Kvs [m ³ /hod]		ucpávka	ucpávka	ucpávka	ucpávka								
DN	H	1	2	3	4	5	6	grafit PTFE	grafit PTFE	grafit PTFE	grafit PTFE				
25	16	---	6.3	4	2.5	1.6	---	0.55	1.33	0.79	1.56	---	---	---	---
32		---	10	6.3	4.0	2.5	1.6	0.33	0.80	0.48	0.95	---	---	---	---
40		---	16	10	6.3	4.0	2.5	0.21	0.52	0.31	0.61	---	---	---	---
50	25	---	25	16	10	6.3	4.0	---	---	---	---	0.45	0.63	0.64	0.82
65		---	40	25	16	10	6.3	---	---	---	---	0.28	0.39	0.39	0.50

Další informace o ovládání viz katalogové listy pohonů		Pneumatický pohon		Flowserve PB 503		Flowserve PB 701									
		Označení pohonu	BVCxAB	BVCxZB	BADxAB	BVCxZB									
		Funkce pohonu		přímá	nepřímá	přímá	nepřímá								
		Rozsah pružin [bar]		1,5 - 2,7	1,5 - 2,7	1,5 - 2,7	1,5 - 2,7								
		Nastavení pružin [bar]		1,5 - 2,7	1,5 - 2,7	1,5 - 2,7	1,5 - 2,7								
		Napájecí tlak [bar]		4,2	4,2	4,2	4,2								
		Označení v typovém čísle		PFB		PFC									
		Osová síla		7,5 kN	7,5 kN	10,5 kN	10,5 kN								
		Kvs [m ³ /hod]		ucpávka	ucpávka	ucpávka	ucpávka								
DN	H	1	2	3	4	5	6	grafit PTFE	grafit PTFE	grafit PTFE	grafit PTFE				
80	40	---	63	40	25	16	10	0.18	0.27	0.18	0.27	0.28	0.37	0.28	0.37
100		---	100	63	40	25	16	0.11	0.17	0.11	0.17	0.18	0.24	0.18	0.24
125		---	160	100	63	40	25	0.07	0.11	0.07	0.11	0.12	0.16	0.12	0.16
150		---	250	160	100	63	40	0.05	0.08	0.05	0.08	0.08	0.11	0.08	0.11

Tabulka pokračuje na další stránce

Další informace o ovládní viz katalogové listy pohonů		Pneumatický pohon						A. Hock 2109		A. Hock 2112-30	
		Označení pohonu						P2-0K-VL1	P2-0K-VL2	P2-0K-WM1	P2-0K-WM2
		Funkce pohonu						přímá	nepřímá	přímá	nepřímá
		Rozsah pružin [bar]						1,2 - 3,0	1,2 - 3,0	1,4 - 2,8	1,4 - 2,8
		Nastavení pružin [bar]						1,2 - 2,64	1,56 - 3,0	1,4 - 2,57	1,63 - 2,8
		Napájecí tlak [bar]						3,9	4,6	4,0	4,5
		Označení v typovém čísle						PHF		PHA	
		Osová síla						3,5 kN	4,6 kN	8,0 kN	9,3 kN
		Kvs [m³/hod]						ucpávka	ucpávka	ucpávka	ucpávka
DN	H	1	2	3	4	5	6	grafit PTFE	grafit PTFE	grafit PTFE	grafit PTFE
25	16	---	6.3	4	2.5	1.6	---	0.47 1.25	0.88 1.66	---	---
32		---	10	6.3	4.0	2.5	1.6	0.29 0.76	0.53 1.00	---	---
40		---	16	10	6.3	4.0	2.5	0.18 0.49	0.34 0.64	---	---
50	25	---	25	16	10	6.3	4.0	---	---	0.49 0.67	0.60 0.79
65		---	40	25	16	10	6.3	---	---	0.30 0.41	0.37 0.48

Další informace o ovládní viz katalogové listy pohonů		Pneumatický pohon						A. Hock 2112-50		A. Hock 2112T-50	
		Označení pohonu						P2-0K-SI1	P2-0K-SI2	P2-0K-DT1	P2-0K-UT2
		Funkce pohonu						přímá	nepřímá	přímá	nepřímá
		Rozsah pružin [bar]						0,8 - 2,8	0,8 - 2,8	0,5 - 1,7	0,75 - 2,7
		Nastavení pružin [bar]						0,8 - 2,4	1,2 - 2,8	0,5 - 1,46	1,14 - 2,7
		Napájecí tlak [bar]						3,3	4,0	2,0	3,9
		Označení v typovém čísle						PHA		PHB	
		Osová síla						4,6 kN	6,9 kN	5,7 kN	13 kN
		Kvs [m³/hod]						ucpávka	ucpávka	ucpávka	ucpávka
DN	H	1	2	3	4	5	6	grafit PTFE	grafit PTFE	grafit PTFE	grafit PTFE
80	40	---	63	40	25	16	10	0.07 0.16	0.15 0.24	0.11 0.20	0.37 0.46
100		---	100	63	40	25	16	0.05 0.11	0.10 0.16	0.07 0.13	0.24 0.30
125		---	160	100	63	40	25	0.03 0.07	0.07 0.10	0.05 0.08	0.16 0.20
150		---	250	160	100	63	40	0.02 0.05	0.05 0.07	0.03 0.06	0.11 0.14

Děrované kuželky je možno dodat s následujícími omezeními:

- hodnoty Kvs 2.5 a 1.6 m³/hod pouze s lineární charakteristikou
- dle hodnoty Kvs ve sloupci č.2 je možné dodat děrovanou kuželku pouze s lineární nebo parabolickou charakteristikou

Pro ventily PN 16 nesmí D_p překročit hodnotu 1,6 MPa.

Maximální diferenční tlaky uvedené v tabulce jsou určeny **pro grafitovou ucpávku a pro ucpávku PTFE**. Pro vlnovcové provedení ucpávky je nutné Δp_{\max} konzultovat s výrobcem. Hodnoty jsou platné pro všechna provedení těsnících ploch sedel.

Průtokové součinitele Kvs a diferenční tlaky Δp_{max} [MPa] ventilů DN 200 - 400 s válcovými kuželkami s výřezy (směr proudění pod kuželku) pro elektromechanické pohony

Hodnota Δp_{max} je maximální tlakový spád na ventilu, při kterém je zaručeno spolehlivé otevření a zavření. Z důvodu životnosti sedla a kuželky se doporučuje, aby trvalý tlakový spád na ventilu nepřekročil hodnotu 1,6 MPa. V opačném případě je vhodné použít děrovanou kuželku nebo dosedací plochy sedla a kuželky s navářenou vrstvou tvrdokovu.

Další informace o ovládání viz katalogové listy pohonů			Ovládání (pohon)		AUMA Schiebel Rotork EMG Modact MTN Modact Cont.		Modact MTR ST 2 *) Zepadyn 671*) PTN 7 *)		AUMA Schiebel EMG Zepadyn 671*) PTN 7 *)		Modact MTR Modact MTN Modact Cont. ST 2 *)		AUMA Schiebel		Ruční kolo			
*) max. DN 300 Ds - průměr sedla																		
Maximální diferenční tlaky uvedené v tabulce jsou platné pro těsnění v sedle kov-kov i pro návr tvrdokovem.			Označení v typovém čísle		EA... EZ... EQ... ED... EYA EYB		EPD EPM ENE ERG		EA... EZ... ED... ENE ERG		EPD EYA EYB EPM		EA... EZ...		Rxx			
Pro ventily PN 16 resp. PN 25 nesmí Δp překročit hodnotu 1,6 MPa resp. 2,5 MPa.			Osová síla		15 kN		16 kN		20 kN		25 kN		32 kN					
			Kvs [m ³ /hod]					ucpávka		ucpávka		ucpávka		ucpávka		ucpávka		
DN	Ds	H	1	2	3	4	5	grafit	PTFE	grafit	PTFE	grafit	PTFE	grafit	PTFE	grafit	PTFE	
200	100	80	---	---	250	160	100	1.12	1.46	1.24	1.58	1.71	2.05	2.31	2.64	3.14	3.47	4.00
	150		---	400	---	---	---	0.48	0.63	0.53	0.68	0.75	0.90	1.01	1.17	1.39	1.54	1.80
	200		570	---	---	---	---	0.26	0.34	0.29	0.37	0.41	0.50	0.56	0.65	0.77	0.86	1.00
250	150	80	---	---	400	250	160	0.41	0.59	0.47	0.64	0.68	0.86	0.95	1.13	1.33	1.50	1.80
	200		---	630	---	---	---	0.22	0.32	0.25	0.35	0.37	0.47	0.52	0.62	0.74	0.84	1.00
	230		800	---	---	---	---	0.16	0.23	0.18	0.26	0.27	0.35	0.39	0.46	0.55	0.63	0.75
300	150	80	---	---	---	400	250	0.41	0.59	0.47	0.64	0.68	0.86	0.95	1.13	1.33	1.50	1.80
	200		---	---	630	---	---	0.22	0.32	0.25	0.35	0.37	0.47	0.52	0.62	0.74	0.84	1.00
	230		---	800	---	---	---	0.16	0.23	0.18	0.26	0.27	0.35	0.39	0.46	0.55	0.63	0.75
400	150	100	---	---	---	400	250	0.41	0.59	0.47	0.64	0.68	0.86	0.95	1.13	1.33	1.50	1.80
	200		---	---	630	---	---	0.22	0.32	0.25	0.35	0.37	0.47	0.52	0.62	0.74	0.84	1.00
	250		---	1000	---	---	---	0.13	0.19	0.15	0.21	0.23	0.29	0.33	0.39	0.46	0.53	0.60
400	330	100	---	---	---	---	---	0.07	0.10	0.08	0.11	0.12	0.16	0.18	0.22	0.26	0.30	0.35

Průtokové součinitele Kvs a diferenční tlaky Δp_{max} [MPa] ventilů DN 200 - 400 s děrovanými kuželkami (směr proudění nad kuželku) pro elektromechanické pohony

Další informace o ovládání viz katalogové listy pohonů			Ovládání (pohon)		AUMA Schiebel EMG Modact MTN Modact Cont.		Modact MTR ST 2 *)		AUMA Schiebel EMG		Modact MTR Modact MTN Modact Cont. ST 2 *)		AUMA Schiebel		Ruční kolo			
*) max. DN 300 Ds - průměr sedla																		
Děrované kuželky není možno dodat pro Kvs dle sloupce č.1, pro Kvs dle sloupce 2 pouze s lineární nebo parabolickou charakteristikou. Pro další sloupce bezomezení. Maximální diferenční tlaky uvedené v tabulce jsou platné pro PTFE i pro grafitovou ucpávku. Pro ventily PN 16 resp. PN 25 nesmí Δp překročit hodnotu 1,6 MPa resp. 2,5 MPa.			Označení v typovém čísle		EA... EZ... ED... EYA EYB		EPD EPM		EA... EZ... ED...		EPD EYA EYB EPM		EA... EZ...		Rxx			
			Osová síla		15 kN		16 kN		20 kN		25 kN		32 kN					
			Kvs [m ³ /hod]					ucpávka		ucpávka		ucpávka		ucpávka				
DN	Ds	H	1	2	3	4	5	grafit	PTFE	grafit	PTFE	grafit	PTFE	grafit	PTFE	grafit	PTFE	
200	200	80	---	400	250	160	100	0.26	0.34	0.29	0.37	0.41	0.50	0.56	0.65	0.77	0.86	1.00
250	230	80	---	630	400	250	160	0.16	0.23	0.18	0.26	0.27	0.35	0.39	0.46	0.55	0.63	0.75
300	250	80	---	800	630	400	250	0.13	0.19	0.15	0.21	0.23	0.29	0.33	0.39	0.46	0.53	0.60
400	330	100	---	1000	630	400	250	0.07	0.10	0.08	0.11	0.12	0.16	0.18	0.22	0.26	0.30	0.35

Průtokové součinitele Kvs a diferenční tlaky Δp_{max} [MPa] ventilů DN 200 až 400 pro pneumatické pohony - válcové kuželky s výřezy (směr proudění pod kuželku)

Hodnota Δp_{max} je maximální tlakový spád na ventilu, při kterém je zaručeno spolehlivé otevření a zavření. Z důvodu životnosti sedla a kuželky se doporučuje, aby trvalý tlakový spád na ventilu nepřekročil hodnotu 1,6 Mpa. V opačném případě je vhodné použít děrovanou kuželku nebo dosedací plochy sedla a kuželky s navařenou vrstvou tvrdokovu.

Další informace o ovládání viz katalogové listy pohonů			Pneumatický pohon		Flowserve PO 1502										
			Označení pohonu	BGFxAD	BVCxZD	BGFxAD	BFSxZD	BGFxAD	BAJxZD						
Funkce pohonu			přímá	nepřímá	přímá	nepřímá	přímá	nepřímá							
Rozsah pružin [bar]			0,4 - 2,0	1,5 - 2,7	0,4 - 2,0	2,0 - 3,5	0,4 - 2,0	2,6 - 4,2							
Nastavení pružin [bar]			0,4 - 2,0	1,5 - 2,7	0,4 - 2,0	2,0 - 3,5	0,4 - 2,0	2,6 - 4,2							
Napájecí tlak [bar]			3,5	3,1	4,0	3,9	4,6	4,6							
Označení v typovém čísle			PFD												
Osová síla			22,5 kN	22,5 kN	30 kN	30 kN	38 kN	38 kN							
Kvs [m ³ /hod]			ucpávka		ucpávka		ucpávka		ucpávka						
DN	Ds	H	1	2	3	4	5	grafit	PTFE	grafit	PTFE	grafit	PTFE	grafit	PTFE
100	100	80	---	---	250	160	100	2.01	2.35	2.01	2.35	2.90	3.24	2.90	3.24
200	150	80	---	400	---	---	---	0.88	1.03	0.88	1.03	1.28	1.43	1.28	1.43
	200	80	570	---	---	---	---	0.48	0.57	0.48	0.57	0.71	0.80	0.71	0.80
250	150	80	---	---	400	250	160	0.82	0.99	0.82	0.99	1.22	1.40	1.22	1.40
	200	80	---	630	---	---	---	0.45	0.55	0.45	0.55	0.68	0.78	0.68	0.78
	230	80	800	---	---	---	---	0.33	0.41	0.33	0.41	0.51	0.58	0.51	0.58
300	200	80	---	---	630	400	250	0.45	0.55	0.45	0.55	0.68	0.78	0.68	0.78
	230	80	---	800	---	---	---	0.33	0.41	0.33	0.41	0.51	0.58	0.51	0.58
	250	80	1000	---	---	---	---	0.28	0.34	0.28	0.34	0.43	0.49	0.43	0.49

Další informace o ovládání viz katalogové listy pohonů			Pneumatický pohon		A. Hock 2116-100		A. Hock 2116S-100		A. Hock 2116-100		A. Hock 2116S-100				
			Označení pohonu	P2-0K-BN1	P2-0K-YN2	P2-0K-BN1	P2-0K-ZN2								
Funkce pohonu			přímá	nepřímá	přímá	nepřímá									
Rozsah pružin [bar]			0,8 - 2,2	1,3 - 3,0	0,8 - 2,2	1,5 - 3,5									
Nastavení pružin [bar]			0,8 - 1,92	1,64 - 3,0	0,8 - 1,92	1,9 - 3,5									
Napájecí tlak [bar]			3,6	4,0	5,1	4,5									
Označení v typovém čísle			PHC				PHC								
Osová síla			20 kN	19,6 kN	38 kN	22,8 kN									
Kvs [m ³ /hod]			ucpávka		ucpávka		ucpávka		ucpávka						
DN	Ds	H	1	2	3	4	5	grafit	PTFE	grafit	PTFE	grafit	PTFE	grafit	PTFE
100	100	80	---	---	250	160	100	1.71	2.06	1.67	2.01	3.85	4.00	2.05	2.39
200	150	80	---	400	---	---	---	0.75	0.90	0.72	0.88	4.71	1.86	0.90	1.05
	200	80	570	---	---	---	---	0.41	0.50	0.40	0.48	0.96	1.04	0.49	0.58
250	150	80	---	---	400	250	160	0.68	0.86	0.66	0.84	1.66	1.83	0.83	1.01
	200	80	---	630	---	---	---	0.37	0.47	0.34	0.46	0.92	1.02	0.46	0.56
	230	80	800	---	---	---	---	0.27	0.35	0.27	0.34	0.69	0.77	0.34	0.41
300	200	80	---	---	630	400	250	0.37	0.47	0.36	0.46	0.92	1.02	0.46	0.56
	230	80	---	800	---	---	---	0.27	0.35	0.27	0.34	0.69	0.77	0.34	0.41
	250	80	1000	---	---	---	---	0.23	0.29	0.22	0.28	0.58	0.65	0.28	0.35

Tabulka pokračuje na další stránce

Další informace o ovládání viz katalogové listy pohonů			Pneumatický pohon					Flowserve PO 1502					
			Označení pohonu					BDYxAE	BFYxZE	BDYxAE			
			Funkce pohonu					přímá		nepřímá		přímá	
			Rozsah pružin [bar]					1,0 - 2,4		2,0 - 4,8		1,0 - 2,4	
			Nastavení pružin [bar]					1,0 - 2,4		2,0 - 4,8		1,0 - 2,4	
			Napájecí tlak [bar]					4,5		5,0		5,0	
			Označení v typovém čísle					PFD					
			Osová síla					30 kN		30 kN		38 kN	
			Kvs [m ³ /hod]					ucpávka		ucpávka		ucpávka	
DN	Ds	H	1	2	3	4	5	grafit	PTFE	grafit	PTFE	grafit	PTFE
200			---	---	630	400	250	0.68	0.78	0.68	0.78	0.92	1.02
400	250	100	---	1000	---	---	---	0.43	0.49	0.43	0.49	0.58	0.65
330			1600	---	---	---	---	0.24	0.27	0.24	0.27	0.33	0.36

Další informace o ovládání viz katalogové listy pohonů			Pneumatický pohon					A. Hock 2116-100		A. Hock 2116S-100		A. Hock 2116-100		A. Hock 2116S-100	
			Označení pohonu					P2-0K-BN1	P2-0K-YN2	P2-0K-BN1		P2-0K-ZN2			
			Funkce pohonu					přímá		nepřímá		přímá		nepřímá	
			Rozsah pružin [bar]					0,8 - 2,2		1,3 - 3,0		0,8 - 2,2		1,5 - 3,5	
			Nastavení pružin [bar]					0,8 - 2,2		1,3 - 3,0		0,8 - 2,2		1,5 - 3,5	
			Napájecí tlak [bar]					3,9		4,0		5,4		5,4	
			Označení v typovém čísle					PHC				PHC			
			Osová síla					20 kN		15,6 kN		38 kN		18 kN	
			Kvs [m ³ /hod]					ucpávka		ucpávka		ucpávka		ucpávka	
DN	Ds	H	1	2	3	4	5	grafit	PTFE	grafit	PTFE	grafit	PTFE	grafit	PTFE
200			---	---	630	400	250	0.37	0.47	0.24	0.34	0.92	1.02	0.31	0.41
400	250	100	---	1000	---	---	---	0.23	0.29	0.14	0.21	0.58	0.65	0.19	0.25
330			1600	---	---	---	---	0.12	0.16	0.07	0.11	0.33	0.36	0.10	0.14

Maximální diferenční tlaky uvedené v tabulce jsou platné pro těsnění v sedle kov-kov i pro návar tvrdokovem. Pro ventily PN 16 resp. PN 25 nesmí Δp překročit hodnotu 1,6 MPa resp. 2,5 MPa.

Ventily RV 2x0 DN 200 až 400 s děrovanými kuželkami a pneupohony nejsou dodávány.

Rozměry a hmotnosti ventilů z tvárné litiny RV / UV 210 (Ex), DN 15 - 150

DN	PN 16					PN 40					PN 16, PN 40												
	D ₁ mm	D ₂ mm	D ₃ mm	d mm	n	D ₁ mm	D ₂ mm	D ₃ mm	d mm	n	D mm	D ₄ mm	D ₅ mm	L mm	V ₁ mm	V ₂ mm	[#] V ₂ mm	V ₃ mm	[#] V ₃ mm	a mm	m kg	[#] m _v kg	
15	95	65	46	14	4	95	65	46	14	4	15	65	M10x1	130	51	90	257	220	387	14	4.5	3.5	
20	105	75	56			105	75	56			20			150	54	90	257	220	387	16	5.5	3.5	
25	115	85	65			115	85	65			25			160	58	100	267	230	397	16	6.5	3.5	
32	140	100	76			140	100	76			32			180	70	100	267	230	397	18	8	3.5	
40	150	110	84	19	8	150	110	84	19	8	40			M16x1,5	200	75	100	267	230	397	19	9	3.5
50	165	125	99			165	125	99			50				230	85	132	339	262	469	19	14	4
65	185	145	118			185	145	118			65				290	93	132	339	262	469	19	18	4
80	200	160	132			200	160	132			80				310	105	164	482	294	612	19	26	4.5
100	220	180	156	8	8	235	190	156	23	8	100				350	118	164	482	294	612	19	38	4.5
125	250	210	184			270	220	184			125				400	135	183	501	313	631	23.5	58	5
150	285	240	211			300	250	211			150				480	150	200	518	330	648	26	78	5

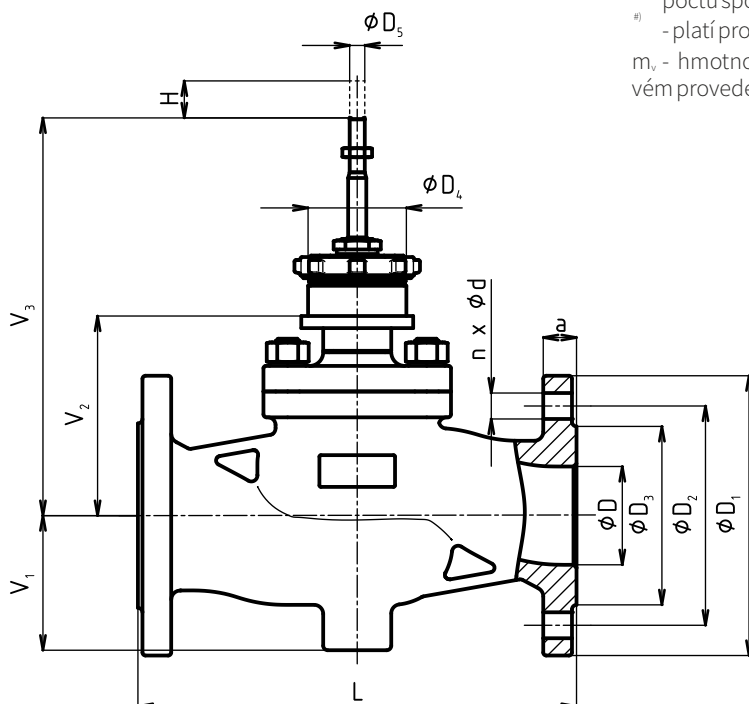
Rozměry a hmotnosti ventilů z ocelotiny a nerezové oceli RV / UV 220 (Ex), RV / UV 230 (Ex) DN 15 - 150

DN	PN 10-16					PN 25-40					PN 10-40												
	D ₁ mm	D ₂ mm	D ₃ mm	d mm	n	D ₁ mm	D ₂ mm	D ₃ mm	d mm	n	D mm	D ₄ mm	D ₅ mm	L mm	V ₁ mm	V ₂ mm	[#] V ₂ mm	V ₃ mm	[#] V ₃ mm	a mm	m kg	[#] m _v kg	
15	95	65	45	14	4	95	65	45	14	4	15	65	M10x1	130	51	90	257	220	387	16	5.5	3.5	
20	105	75	58			105	75	58			20			150	54	90	257	220	387	18	6.5	3.5	
25	115	85	68			115	85	68			25			160	58	100	267	230	397	18	8	3.5	
32	140	100	78			140	100	78			32			180	70	100	267	230	397	18	9.5	3.5	
40	150	110	88	18	8	150	110	88	18	8	40			M16x1,5	200	75	100	267	230	397	18	11	3.5
50	165	125	102			165	125	102			50				230	85	132	339	262	469	20	21	4
65	185	145	122			185	145	122			65				290	93	132	339	262	469	22	27	4
80	200	160	138			200	160	138			80				310	105	164	482	294	612	24	40	4.5
100	220	180	158	8	8	235	190	162	22	8	100				350	118	164	482	294	612	24	49	4.5
125	250	210	188			270	220	188			125				400	135	183	501	313	631	26	82	5
150	285	240	212			300	250	218			150				480	150	200	518	330	648	28	100	5

¹⁾ s ohledem na dřívější platné normy využita možnost volby počtu spojovacích šroubů, nabízená normou ČSN-EN 1092-1

²⁾ - platí pro provedení s vlnovcovou ucpávkou

m_v - hmotnost, kterou je nutno přičíst k váze ventilu při vlnovcovém provedení ucpávky



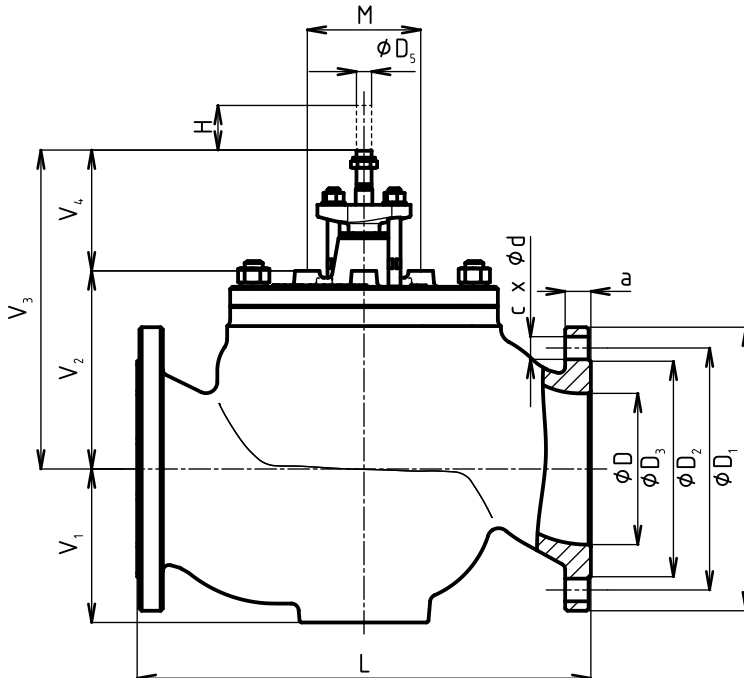
Rozměry a hmotnosti ventilů z tvárné litiny RV / UV 210 (Ex), DN 200 - 400

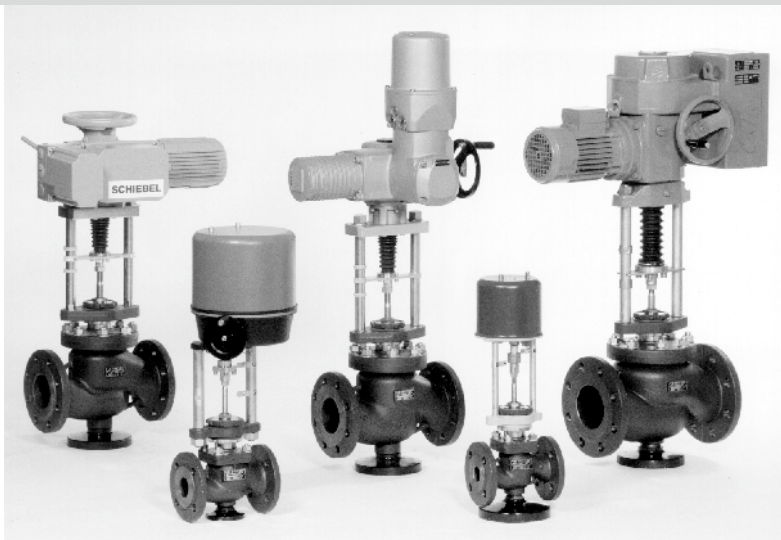
DN	PN 16																
	D ₁	D ₂	D ₃	d	n	a	D	D ₅	M	L	V ₁	V ₂	V ₃	V ₄	H	m	
	mm	mm	mm	mm		mm	mm	mm	mm	mm	mm	mm	mm	mm	mm	mm	kg
200	340	295	266	23		20	200	M20x1.5	150	600	203	262	422	160	80	100	141
250	400	355	319	28	12	22	250			730	253	346	506				259
300	455	410	370	28		24.5	300			850	296	395	555				364
400	580	525	480	31	16	28	400			1100	382	512	672				747

Rozměry a hmotnosti ventilů z ocelitiny a nerezové oceli RV/UV 2x0 (Ex), DN 200 - 400

DN	PN 10						PN 16						PN 25						
	D ₁	D ₂	D ₃	d	n	a	D ₁	D ₂	D ₃	d	n	a	D ₁	D ₂	D ₃	d	n	a	
	mm	mm	mm	mm		mm	mm	mm	mm	mm		mm	mm	mm	mm	mm		mm	
200	340	295	268		8	24	340	295	268	22		24	360	310	278	26		12	30
250	395	350	320	22	12	26	405	355	320	26	12	26	425	370	335	30			32
300	445	400	370		12	26	460	410	378	26		28	485	430	395	30		16	34
400	565	515	482	26	16	26	580	525	490	30	16	32	620	550	505	36			40

DN	PN 40						PN 10-40										
	D ₁	D ₂	D ₃	d	n	a	D	D ₅	M	L	V ₁	V ₂	V ₃	V ₄	H	m	
	mm	mm	mm	mm		mm	mm	mm	mm	mm	mm	mm	mm	mm	mm	mm	kg
200	375	320	285	30	12	34	200	M20x1.5	150	600	203	262	422	160	80	100	220
250	450	385	345	33	12	38	250			730	253	346	506				390
300	515	450	410	33	16	42	300			850	296	395	555				570
400	660	585	535	39	16	50	400			1100	382	512	672				1170





RV 2x2

Regulační ventily

DN 25 - 600
PN 10 - 40

Regulační ventily **RV 212 (Ex)**, **RV 222 (Ex)** a **RV 232 (Ex)**, jsou jednosedlové armatury s tlakově odlehčenou kuželkou, určené k regulaci průtoku média. Toto provedení ventilů umožňuje i při nízkých silách použitých pohonů regulaci při vysokých tlakových spádech.

Technické parametry			
Konstrukční řada	RV 212 (Ex)	RV 222 (Ex)	RV 232 (Ex)
Provedení	Jednosedlový regulační ventil dvoucestný s tlakově odlehčenou kuželkou		
Rozsah světlostí	DN 25 až 400	DN 25 až 600	
Jmenovité tlaky	DN 25-150: PN16, 40; DN 200-400: PN16	PN 10, 16, 25, 40	
Materiál tělesa	Tvárná litina EN-JS 1025 (EN-GJS-400-18-LT)	Litá ocel 1.0619 (GP240GH) 1.7357 (G17CrMo5-5)	Litá korozivzdorná ocel 1.4581 (GX5CrNiMoNb19-11-2)
Materiál sedla:	DN 25 - 50	1.4028 / 17 023.6	1.4571 / 17 347.4
DIN W.Nr./ČSN	DN 65 - 400	1.4027 / 42 2906.5	1.4581 / 42 2941.4
Materiál kuželky:	DN 25 - 65	1.4021 / 17 027.6	1.4571 / 17 347.4
DIN W.Nr./ČSN	DN 80 - 150	1.4027 / 42 2906.5	1.4581 / 42 2941.4
	DN 200 - 600	1.4021 / 17 022.6	1.4581 / 42 2941.4
Materiál táhla:	DN 15 - 150	1.4305	1.4571
	DN 200 - 600	1.4923	1.4980
Rozsah pracovních teplot	-10 až 300 °C	-50 až 500 °C - (požadavek na zápornou teplotu nutno uvést v objednávce)	
Stavební délky	Řada 1 dle ČSN EN 558 (9/2017)		
Připojovací příruby	Dle ČSN-EN 1092-2 (1/1999)	Dle ČSN EN 1092-1 (11/2018)	
Těsnící plochy příruby	Typ B1 (hrubá těsnící lišta) dle ČSN-EN 1092-2 (1/1999)	Typ B1 (hrubá těsnící lišta) nebo Typ F (výkružek) nebo Typ D (drážka) dle ČSN EN 1092-1 (11/2018)	
Typ kuželky	Válcová s výřezy, děrovaná		
Průtočná charakteristika	Lineární, rovno procentní, LDMspline, parabolická		
Hodnoty Kvs	4 až 4000 m ³ /hod		
Netěsnost	Třída III. dle ČSN-EN 1349 (7/2010) (<0.1% Kvs) pro regulační ventil s těsn. v sedle kov - kov Třída IV. dle ČSN-EN 1349 (7/2010) (<0.01% Kvs) pro regulační ventil s těsn. v sedle kov - PTFE		
Netěsnost provedení Ex	RV 2xx třída IV. dle ČSN EN 1349 (7/2010) (<0.01% Kv)		
Regulační poměr r	50 : 1		
Ucpávkové těsnění	O - kroužek EPDM t _{max} = 140 °C, DRSpack®(PTFE) t _{max} = 260 °C, Exp. grafit, vlnovec t _{max} = 500 °C		

Hodnota Δp je maximální tlakový spád na ventilu, při kterém je zaručeno spolehlivé otevření a zavření. Z důvodu životnosti sedla a kuželky se doporučuje, aby trvalý tlakový spád na ventilu nepřekročil hodnotu 1,6 MPa. V opačném případě je vhodné použít děrovanou kuželku nebo dosedací plochy sedla a kuželky s navařenou vrstvou tvrdokovu.

Průtokové součinitele Kvs a diferenční tlaky Δp_{max} [MPa] ventilů DN 25 - 150 pro elektromechanické pohony

Další informace o ovládání viz. katalogové listy pohonů			Ovládání (pohon)					PTN 2.20 MIDI 660	ST 0	AUMA Schiebel Rotork Sipos	Zepadyn ST 1 Ex ST 0.1 PTN 6	Modact Cont. Modact MTN	Modact MTR ST 2 Zepadyn 671 PTN7	Ruční kolo
Označení v typovém čísle								ERB ENB	EPK	EA..., EZ..., EQ..., ET...	ENC EPJ EPL ERD	EYA EYB	EPD EPM ENE ERG	Rxx
Osová síla								2 kN	2,5 kN	5 kN	6,3 kN	15 kN	16 kN	
Kvs [m ³ /hod]			Δp_{max}					Δp_{max}	Δp_{max}	Δp_{max}	Δp_{max}	Δp_{max}	Δp_{max}	Δp_{max}
DN	H		1	2	3	4	5							
25			10.0	6.3 ¹⁾	4.0 ¹⁾	2.5 ¹⁾	1.6 ¹⁾	4.00	4.00	---	4.00	---	---	4.00
32	16		16.0	10.0	6.3 ¹⁾	4.0 ¹⁾	2.5 ¹⁾	4.00	4.00	---	4.00	---	---	4.00
40			25.0	16.0	10.0	6.3 ¹⁾	4.0 ¹⁾	4.00	4.00	---	4.00	---	---	4.00
50	25		40.0	25.0	16.0	10.0	6.3 ¹⁾	---	4.00	4.00	4.00	---	---	4.00
65			63.0	40.0	25.0	16.0	10.0	---	4.00	4.00	4.00	---	---	4.00
80	40		100.0	63.0	40.0	25.0	16.0	---	---	4.00	4.00	4.00	4.00	4.00
100			160.0	100.0	63.0	40.0	25.0	---	---	4.00	4.00	4.00	4.00	4.00
125			250.0	160.0	100.0	63.0	40.0	---	---	4.00	4.00	4.00	4.00	4.00
150			360.0	250.0	160.0	100.0	63.0	---	---	4.00	4.00	4.00	4.00	4.00

1) pouze lineární charakteristika

Ventily RV 2x2 je v případě potřeby možné kompletovat se všemi pohony uvedenými v katalogovém listu RV/UV2x0.

Maximální diferenční tlaky uvedené v tabulce jsou určeny pro ucpávku PTFE nebo O-kroužek. Pro jiné provedení ucpávky je nutné Δp_{max} konzultovat s výrobcem.

Děrované kuželky je možno dodat pouze u takto označených hodnot Kvs s následujícím omezením:

- dle hodnoty Kvs ve sloupci č.2 je možné dodat děrovanou kuželku pouze s lineární nebo parabolickou charakteristikou
Pro ventily PN 16 nesmí Δp překročit hodnotu 1,6 MPa.

Průtokové součinitele Kvs a diferenční tlaky Δp_{max} [MPa] ventilů DN 200 - 600 pro elektromechanické pohony

Další informace o ovládání viz. katalogové listy pohonů			Ovládání (pohon)					AUMA Schiebel Sipos	Modact MTR ST 2 Zepadyn 671 PTN 7	AUMA Schiebel Sipos	Modact MTR Modact MTN Modact Cont. ST 2 *)	AUMA Schiebel Sipos	Ruční kolo
Označení v typovém čísle								EA... EZ... ET... EYA EYB	EPD EPM ENE ERG	EA... EZ... ET... ENE ERG	EPD EYA EYB EPM	EA... EZ... ET...	Rxx
Osová síla								15 kN	16 kN	20 kN	25 kN	32 kN	
Kvs [m ³ /hod]			ucpávka					ucpávka	ucpávka	ucpávka	ucpávka	ucpávka	ucpávka
DN	Ds	H	1	2	3	4	5	grafit PTFE	grafit PTFE	grafit PTFE	grafit PTFE	grafit PTFE	grafit PTFE
200	200	80	570	400	250	160	100	4.00	4.00	---	---	---	4.00
250	230	80	800	630	400	250	160	---	---	4.00	4.00	---	4.00
300	250	80	1000	800	630	400	250	---	---	4.00	4.00	---	4.00
400	330	100	1600	1000	630	400	250	---	---	4.00	4.00	---	4.00
500	420	100	2800	2000	1600	1000	630	---	---	---	---	4.00	---
600	500	120	4000	2500	1600	1000	630	---	---	---	---	4.00	---

Děrované kuželky není možno dodat pro Kvs dle sloupce č.1, pro Kvs dle sloupce 2 pouze s lineární nebo parabolickou charakteristikou. Pro další sloupce bez omezení.

Maximální diferenční tlaky uvedené v tabulce jsou platné pro ucpávku PTFE i pro grafitovou ucpávku.

Pro ventily PN 16 resp. PN 25 nesmí Δp překročit hodnotu 1,6 MPa resp. 2,5 MPa.

Průtokové součinitele Kvs a diferenční tlaky Δp_{max} [MPa] ventilů DN 25 až 150 pro pneumatické pohony

Hodnota Δp je maximální tlakový spád na ventilu, při kterém je zaručeno spolehlivé otevření a zavření. Z důvodu životnosti sedla a kuželky se doporučuje, aby trvalý tlakový spád na ventilu nepřekročil hodnotu 1,6 MPa. V opačném případě je vhodné použít děrovanou kuželku nebo dosedací plochy sedla a kuželky s navařenou vrstvou tvrdokovu.

Další informace o ovládání viz katalogové listy pohonů		Pneumatický pohon		Flowserve PA 253				A. Hock 2109						
DN	H	1	2	3	4	5	BVCxAA		BVCxZA		P2-0K-VL1		P2-0K-VL2	
							přímá		nepřímá		přímá		nepřímá	
							1,5 - 2,7		1,5 - 2,7		1,2 - 3,0		1,2 - 3,0	
							1,5 - 2,46		1,75 - 2,7		1,2 - 2,64		1,56 - 3,0	
							4,0		4,5		3,9		4,6	
							PFA				PHF			
							3,7 kN		4,35 kN		3,5 kN		4,6 kN	
							Δp_{max}		Δp_{max}		Δp_{max}		Δp_{max}	
							kov	PTFE	kov	PTFE	kov	PTFE	kov	PTFE
25	16	10	6,3 ¹⁾	4,0 ¹⁾	2,5 ¹⁾	1,6 ¹⁾	4,00	4,00	4,00	4,00	4,00	4,00	4,00	4,00
32	16	16	10	6,3 ¹⁾	4,0 ¹⁾	2,5 ¹⁾	4,00	4,00	4,00	4,00	4,00	4,00	4,00	4,00
40	16	25	16	10	6,3 ¹⁾	4,0 ¹⁾	4,00	4,00	4,00	4,00	4,00	4,00	4,00	4,00

Další informace o ovládání viz katalogové listy pohonů		Pneumatický pohon		Flowserve PB 503				A. Hock 2112-30						
DN	H	1	2	3	4	5	BVCxAB		BVCxZB		P2-0K-WM1		P2-0K-WM2	
							přímá		nepřímá		přímá		nepřímá	
							1,5 - 2,7		1,5 - 2,7		1,4 - 2,8		1,4 - 2,8	
							1,5 - 2,25		1,95 - 2,7		1,4 - 2,57		1,63 - 2,8	
							3,8		4,7		4,0		4,5	
							PFB				PHA			
							7,5 kN		9,75 kN		8,0 kN		9,3 kN	
							Δp_{max}		Δp_{max}		Δp_{max}		Δp_{max}	
							kov	PTFE	kov	PTFE	kov	PTFE	kov	PTFE
50	25	40	25	16	10	6,3 ¹⁾	4,00	4,00	4,00	4,00	4,00	4,00	4,00	4,00
65	25	63	40	25	16	10	4,00	4,00	4,00	4,00	4,00	4,00	4,00	4,00

Další informace o ovládání viz katalogové listy pohonů		Pneumatický pohon		Flowserve PB 503				A. Hock 2112-50						
DN	H	1	2	3	4	5	BVCxAB		BVCxZB		P2-0K-S11		P2-0K-S12	
							přímá		nepřímá		přímá		nepřímá	
							1,5 - 2,7		1,5 - 2,7		0,8 - 2,8		0,8 - 2,8	
							1,5 - 2,7		1,75 - 2,7		0,8 - 2,4		1,2 - 2,8	
							4,2		4,2		3,3		4,0	
							PFB				PHA			
							7,5 kN		7,5 kN		4,6 kN		6,9 kN	
							Δp_{max}		Δp_{max}		Δp_{max}		Δp_{max}	
							kov	PTFE	kov	PTFE	kov	PTFE	kov	PTFE
80	40	100	63	40	25	16	4,00	4,00	4,00	4,00	4,00	4,00	4,00	4,00
100	40	160	100	63	40	25	4,00	4,00	4,00	4,00	4,00	4,00	4,00	4,00
125	40	250	160	100	63	40	4,00	4,00	4,00	4,00	4,00	4,00	4,00	4,00
150	40	360	250	160	100	63	4,00	4,00	4,00	4,00	4,00	4,00	4,00	4,00

Další informace o ovládání viz katalogové listy pohonů		Pneumatický pohon		Flowserve PB 701				A. Hock 2112T-50						
DN	H	1	2	3	4	5	BADxAB		BVCxZB		P2-0K-DT1		P2-0K-UT2	
							přímá		nepřímá		přímá		nepřímá	
							1,5 - 2,7		1,5 - 2,7		0,5 - 1,7		0,75 - 2,7	
							1,5 - 2,7		1,5 - 2,7		0,5 - 1,46		1,14 - 2,7	
							4,2		4,2		2,0		3,9	
							PFC				PHB			
							10,5 kN		10,5 kN		5,7 kN		13 kN	
							Δp_{max}		Δp_{max}		Δp_{max}		Δp_{max}	
							kov	PTFE	kov	PTFE	kov	PTFE	kov	PTFE
80	40	100	63	40	25	16	4,00	4,00	4,00	4,00	4,00	4,00	4,00	4,00
100	40	160	100	63	40	25	4,00	4,00	4,00	4,00	4,00	4,00	4,00	4,00
125	40	250	160	100	63	40	4,00	4,00	4,00	4,00	4,00	4,00	4,00	4,00
150	40	360	250	160	100	63	4,00	4,00	4,00	4,00	4,00	4,00	4,00	4,00

Průtokové součinitele Kvs a diferenční tlaky Δp_{max} [MPa] ventilů DN 200 až 400 pro pneumatické pohony

Hodnota Δp je maximální tlakový spád na ventilu, při kterém je zaručeno spolehlivé otevření a zavření. Z důvodu životnosti sedla a kuželky se doporučuje, aby trvalý tlakový spád na ventilu nepřekročil hodnotu 1,6 MPa. V opačném případě je vhodné použít děrovanou kuželku nebo dosedací plochy sedla a kuželky s navařenou vrstvou tvrdokovu.

Další informace o ovládání viz katalogové listy pohonů			Pneumatický pohon		Flowserve PO 1502								
DN	Ds	H	Kvs [m ³ /hod]					BVCxAD	BVCxZD	BFSxAD	BFSxZD	BDYxAE	BFYxZE
1	2	3	4	5	grafit	PTFE	přímá	nepřímá	přímá	nepřímá	přímá	přímá	
200	200	80	570	400	250	160	100	4,00	4,00	4,00	4,00	---	---
250	230	80	800	630	400	250	160	4,00	4,00	4,00	4,00	---	---
300	250	80	1000	800	630	400	250	4,00	4,00	4,00	4,00	---	---
400	330	100	1600	1000	630	400	250	---	---	---	---	4,00	4,00
500	420	100	2800	2000	1600	1000	630	---	---	---	---	4,00	4,00
600	500	120	4000	2500	1600	1000	630	---	---	---	---	---	---

Další informace o ovládání viz katalogové listy pohonů			Pneumatický pohon		A.Hock 2116S-100										
DN	Ds	H	Kvs [m ³ /hod]					P2-0K-YN1	P2-0K-YN2	P2-0K-ZN1	P2-0K-ZN2	P2-0K-YN1	P2-0K-YN2	P2-0K-ZN1	P2-0K-ZN2
1	2	3	4	5	grafit	PTFE	přímá	nepřímá	přímá	nepřímá	přímá	nepřímá	přímá	nepřímá	
200	200		570	400	250	160	100	4,00	4,00	4,00	4,00	---	---	---	---
250	230	80	800	630	400	250	160	4,00	4,00	4,00	4,00	---	---	---	---
300	250		1000	800	630	400	250	4,00	4,00	4,00	4,00	---	---	---	---
400	330	100	1600	1000	630	400	250	---	---	---	---	4,00	4,00	4,00	4,00
500	420	100	2800	2000	1600	1000	630	---	---	---	---	---	---	4,00	4,00
600	500	120	4000	2500	1600	1000	630	---	---	---	---	---	---	---	---

¹⁾ Pouze lineární charakteristika.

■ Děrované kuželky není možno dodat pro Kvs dle sloupce č.1, pro Kvs dle sloupce 2 pouze s lineární nebo parabolickou charakteristikou. Pro další sloupce bez omezení.

Maximální diferenční tlaky uvedené v tabulce jsou platné pro těsnění v sedle kov-kov i pro návar tvrdokovem.

Pro ventily PN 16 resp. PN 25 nesmí Δp překročit hodnotu 1,6 MPa resp. 2,5 MPa.

Rozměry a hmotnosti ventilů z tvárné litiny RV 212 (Ex) DN 25 - 150

DN	PN 16					PN 40					PN 16, PN 40														
	D ₁ mm	D ₂ mm	D ₃ mm	d mm	n	D ₁ mm	D ₂ mm	D ₃ mm	d mm	n	D mm	D ₄ mm	D ₅ mm	L mm	V ₁ mm	V ₂ mm	*V ₂ mm	V ₃ mm	*V ₃ mm	a mm	m kg	*m _v kg			
25	115	85	65	19	4	115	85	65	19	4	25	65	M10x1	160	58	100	267	230	397	16	7	3.5			
32	140	100	76			140	100	76			32			180	70	100	267	230	397	18	8.5	3.5			
40	150	110	84			150	110	84			40			200	75	100	267	230	397	19	8.5	3.5			
50	165	125	99			165	125	99			50			230	85	132	339	262	469	19	14.5	4			
65	185	145	118			185	145	118			65			290	93	132	339	262	469	19	18.5	4			
80	200	160	132		8	200	160	132	23	8	80			M16x1,5	310	105	164	482	294	612	19	27.5	4.5		
100	220	180	156			235	190	156			100				350	118	164	482	294	612	19	39	4.5		
125	250	210	184			270	220	184			125				400	135	183	501	313	631	23.5	60	5		
150	285	240	211			23	300	250			211				28	150	480	150	200	518	330	648	26	81	5

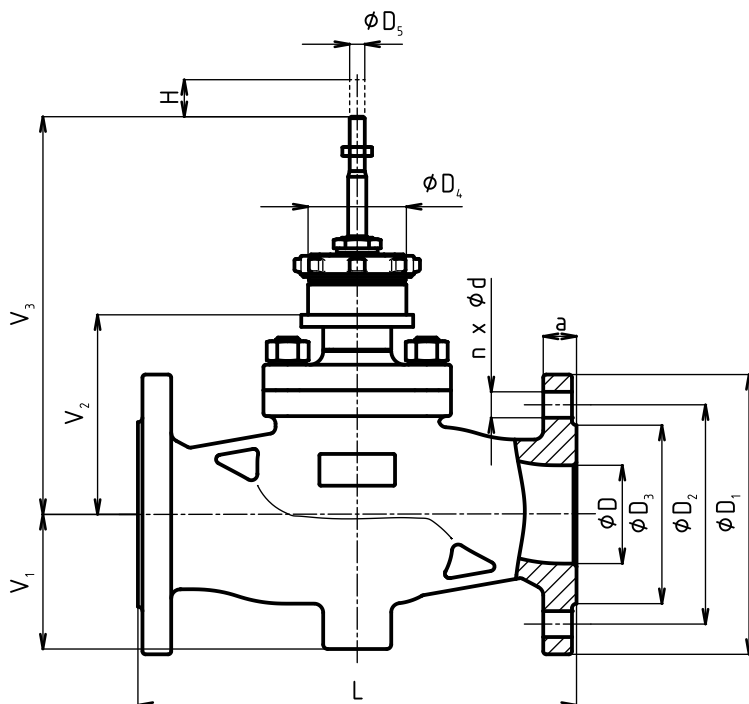
Rozměry a hmotnosti ventilů z ocelotiny a nerezové oceli RV 222 (Ex), RV 232 (Ex) DN 25 - 150

DN	PN 10-16					PN 25-40					PN 10-40														
	D ₁ mm	D ₂ mm	D ₃ mm	d mm	n	D ₁ mm	D ₂ mm	D ₃ mm	d mm	n	D mm	D ₄ mm	D ₅ mm	L mm	V ₁ mm	V ₂ mm	*V ₂ mm	V ₃ mm	*V ₃ mm	a mm	m kg	*m _v kg			
25	115	85	68	18	4	115	85	68	18	4	25	65	M10x1	160	58	100	267	230	397	18	8.5	3.5			
32	140	100	78			140	100	78			32			180	70	100	267	230	397	18	10	3.5			
40	150	110	88			150	110	88			40			200	75	100	267	230	397	18	10	3.5			
50	165	125	102			165	125	102			50			230	85	132	339	262	469	20	21	4			
65	185	145	122			185	145	122			65			290	93	132	339	262	469	22	27	4			
80	200	160	138		8	200	160	138	22	8	80			M16x1,5	310	105	164	482	294	612	24	42	4.5		
100	220	180	158			235	190	162			100				350	118	164	482	294	612	24	50	4.5		
125	250	210	188			270	220	188			125				400	135	183	501	313	631	26	84	5		
150	285	240	212			22	300	250			218				26	150	480	150	200	518	330	648	28	103	5

¹⁾ s ohledem na dříve platné normy využita možnost volby počtu spojovacích šroubů, nabízená normou ČSN-EN 1092-1

²⁾ - platí pro provedení s vlnovcovou ucpávkou

m_v - hmotnost, kterou je nutno přičíst k váze ventilu při vlnovcovém provedení ucpávky



Rozměry a hmotnosti ventilů z tvárné litiny RV 212 (Ex), DN 200 - 400

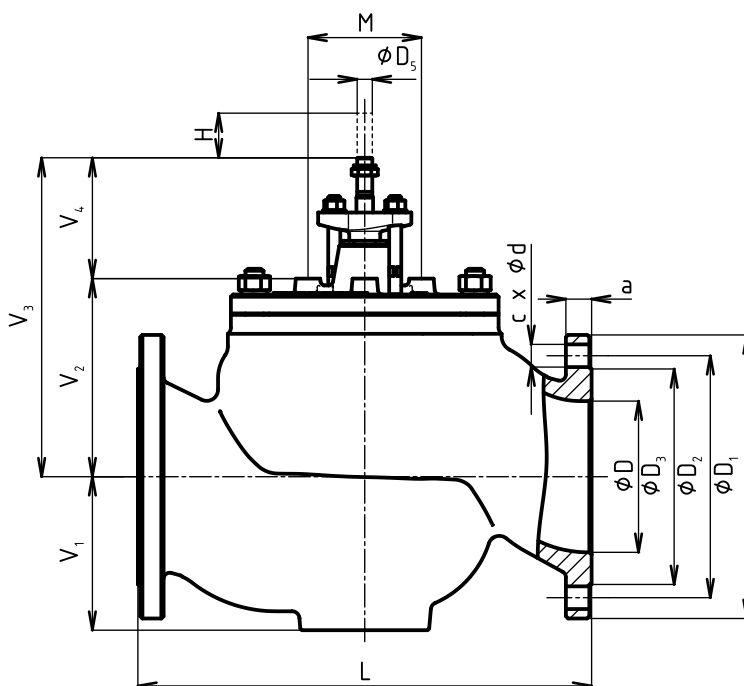
DN	PN 16							D ₅ mm	M mm	L mm	V ₁ mm	V ₂ mm	V ₃ mm	V ₄ mm	H mm	m kg	
	D ₁ mm	D ₂ mm	D ₃ mm	d mm	n	a mm	D mm										
200	340	295	266	23	12	20	200	M20x1.5	150	600	203	262	422	160		153	
250	405	355	319	28	12	22	250			730	253	346	506			80	264
300	460	410	370	28	12	24.5	300			850	296	395	555			100	390
400	580	525	480	31	16	28	400			1100	382	512	672			100	790

Rozměry a hmotnosti ventilů z ocelotiny a nerezové oceli RV 222 (Ex), RV 232 (Ex), DN 200 - 600

DN	PN 10						PN 16						PN 25					
	D ₁ mm	D ₂ mm	D ₃ mm	d mm	n	a mm	D ₁ mm	D ₂ mm	D ₃ mm	d mm	n	a mm	D ₁ mm	D ₂ mm	D ₃ mm	d mm	n	a mm
200	340	295	268	22	8	24	340	295	268	22	12	24	360	310	278	26	12	30
250	395	350	320	22	12	26	405	355	320	26	12	26	425	370	335	30	12	32
300	445	400	370	22	12	26	460	410	378	26	12	28	485	430	395	30	16	34
400	565	515	482	26	16	26	580	525	490	30	16	32	620	550	505	36	16	40
500	670	620	585	26	20	28	715	650	615	33	20	44	730	660	615	36	20	48
600	780	725	685	30	20	34	840	770	725	36	20	54	845	770	720	39	20	58

DN	PN 40						PN 10-40									
	D ₁ mm	D ₂ mm	D ₃ mm	d mm	n	a mm	D mm	D ₅ mm	M mm	L mm	V ₁ mm	V ₂ mm	V ₃ mm	V ₄ mm	H mm	m kg
200	375	320	285	30	12	34	200	M20x1.5	150	600	203	262	422	160	80(63) ¹⁾	232
250	450	385	345	33	12	38	250			730	253	346	506	160	80	395
300	515	450	410	33	16	42	300			850	296	395	555	160	80	596
400	660	585	535	39	16	50	400			1100	382	512	672	160	100	1213
500	755	670	615	42	20	57	400	M30x2	300	1250	510	595	805	210	100	2200
600	890	795	735	48	20	72	580			1450	590	675	885	210	120	3500

¹⁾ DN 200 s grafitovým vyvážením - zdvih = 63 mm





RV 2x4

Regulační ventily

DN 15 - 300
PN 10 - 40

Regulační ventily **RV 214 (Ex)**, **RV 224 (Ex)** a **RV 234 (Ex)** (dále jen RV 2x4 (Ex)) jsou trojcestné armatury se směšovací nebo rozdělovací funkcí.

Technické parametry			
Konstrukční řada	RV 214	RV 224	RV 234
Provedení	Regulační ventil trojcestný		
Rozsah světlostí	DN 15 až 300	DN 15 až 300	
Jmenovité tlaky	DN 15-150: PN16, 40; DN 200-300: PN16	PN 10, 16, 25, 40	
Materiál tělesa	Tvárná litina EN-JS 1025 (EN-GJS-400-18-LT)	Litá ocel 1.0619 (GP240GH) 1.7357 (G17CrMo5-5)	Litá koroziuvzdorná ocel 1.4581 (GX5CrNiMoNb19-11-2)
Materiál sedla:	DN 15 - 50	1.4028 / 17 023.6	1.4571 / 17 347.4
DIN W.Nr./ČSN	DN 65 - 300	1.4027 / 42 2906.5	1.4581 / 42 2941.4
Materiál kuželky:	DN 15 - 65	1.4021 / 17 027.6	1.4571 / 17 347.4
DIN W.Nr./ČSN	DN 80 - 300	1.4027 / 42 2906.5	1.4581 / 42 2941.4
Materiál táhla:	DN 15 - 150	1.4305	1.4571
	DN 200 - 300	1.4923	1.4980
Rozsah pracovních teplot	-10 až 300 °C	-50 až 500 °C - (požadavek na zápornou teplotu nutno uvést v objednávce)	
Stavební délky	Řada 1 dle ČSN EN 558 (9/2017)		
Připojovací příruby	Dle ČSN-EN 1092-2 (1/1999)	Dle ČSN EN 1092-1 (11/2018)	
Těsnící plochy příruby	Typ B1 (hrubá těsnící lišta) dle ČSN-EN 1092-2 (1/1999)	Typ B1 (hrubá těsnící lišta) nebo Typ F (výkružek) nebo Typ D (drážka) dle ČSN EN 1092-1 (11/2018)	
Typ kuželky	Válcová s výřezy, tvarovaná		
Průtočná charakteristika	Lineární, rovnoprocentní v přímé větvi		
Hodnoty Kvs	1.6 až 1000 m ³ /hod		
Netěsnost	Třída III. dle ČSN-EN 1349 (7/2010) (<0.1% Kvs) pro regulační ventil s těsn. v sedle kov - kov Třída IV. dle ČSN-EN 1349 (7/2010) (<0.01% Kvs) pro regulační ventil s těsn. v sedle kov - PTFE		
Netěsnost provedení Ex	RV 2xx třída IV. dle ČSN EN 1349 (7/2010) (<0.01% Kv)		
Regulační poměr r	50 : 1		
Ucpávkové těsnění	O - kroužek EPDM t _{max} = 140 °C, DRSpack®(PTFE) t _{max} = 260 °C, Exp. grafit, vlnovec t _{max} = 500 °C		

Průtokové součinitele Kvs a diferenční tlaky Δp_{max} [Mpa]

Hodnota Δp je maximální tlakový spád na ventilu, při kterém je zaručeno spolehlivé otevření a zavření. Z důvodu životnosti sedla a kuželky se doporučuje, aby trvalý tlakový spád na ventilu nepřekročil hodnotu 1,6 MPa. V opačném případě je vhodné použít děrovanou kuželku nebo dosedací plochy sedla a kuželky s navařenou vrstvou tvrdokovu.

Další informace o ovládní viz katalogové listy pohonů		Ovládní (pohon)	PTN 2.20 MIDI 660	ST 0	PTN 2.32 MIDI 660	MIDI 660 ST 0 ST 0.1 PTN 2.40	AUMA Schiebel Rotork Sipos	Zepadyn ST 1 EX ST 0.1 PTN 6	AUMA Schiebel Rotork Sipos	Ruční kolo										
		Označení v typovém čísle	ERB ENB	EPK	ERC ENB	ENB EPK EPL ERC	EA..., EZ..., EQ..., ET...	ENC EPJ EPL ERD	EA... EZ... EQ... ET...	Rxx										
		Osová síla	2 kN	2,5 kN	3,2 kN	4,0 kN	5 kN	6,3 kN	7,5 kN											
		Kvs [m ³ /hod]	Δp_{max}	Δp_{max}	Δp_{max}	Δp_{max}	Δp_{max}	Δp_{max}	Δp_{max}	Δp_{max}										
DN	H	1	2	3	kov	PTFE	kov	PTFE	kov	PTFE	kov	PTFE								
15		4.0 ¹⁾	2.5 ¹⁾	1.6 ¹⁾	4.00	---	4.00	---	4.00	---	---	---	4.0							
20		6.3 ¹⁾	4.0 ¹⁾	2.5 ¹⁾	3.77	---	4.00	---	4.00	---	---	---	4.0							
25	16	10.0	6.3 ²⁾	4.0 ²⁾	2.24	2.65	3.16	3.57	4.00	4.00	4.00	4.00	---	---	4.0					
32		16.0	10.0	6.3 ²⁾	1.28	1.60	1.83	2.15	2.61	2.92	3.49	3.81	4.00	4.00	---	---	4.0			
40		25.0	16.0	10.0	0.77	1.02	1.12	1.38	1.62	1.87	2.19	2.44	2.90	3.15	---	---	4.0			
50	25	40.0	25.0	16.0	---	---	0.63	0.82	0.93	1.12	1.27	1.46	1.69	1.88	2.10	2.30	2.76	2.95	3.8	4.0
65		63.0	40.0	25.0	---	---	0.35	0.50	0.53	0.68	0.74	0.89	1.00	1.15	1.20	1.40	1.65	1.80	2.3	2.45
80		100.0	63.0	40.0	---	---	---	---	---	---	---	---	---	---	0.73	0.86	1.01	1.13	2.54	2.66
100	40	160.0	100.0	63.0	---	---	---	---	---	---	---	---	---	---	0.45	0.56	0.63	0.73	1.62	1.72
125		250.0	160.0	100.0	---	---	---	---	---	---	---	---	---	---	0.27	0.36	0.39	0.47	1.03	1.12
150		360.0	250.0	160.0	---	---	---	---	---	---	---	---	---	---	0.18	0.25	0.26	0.33	0.71	0.78

Další informace o ovládní viz katalogové listy pohonů		Ovládní (pohon)	Zepadyn PTN 6	Auma Schiebel Rotork Sipos Modact MTR	Modact Cont. Modact MTN AUMA Schiebel Rotork Sipos	Modact MTR ST 2 Zepadyn 671 PTN 7	AUMA Schiebel Sipos Zepadyn 671 PTN 7	Modact Cont. Modact MTN Modact MTR ST 2	Auma Schiebel	Ruční kolo		
		Označení v typovém čísle	ENC ERD	EA... EZ... EQ... ET... EPD	EYA EYB EA... EZ... EQ... ET...	EPD EPM ENE ERG	EA... EZ... ET... ENE ERG	EYA EYB EPD EPM	EA... EZ...	Rxx		
		Osová síla	10 kN	10 kN	15 kN	16 kN	20 kN	25 kN	32 kN			
		Kvs [m ³ /hod]	Δp_{max}	Δp_{max}	Δp_{max}	Δp_{max}	Δp_{max}	Δp_{max}	Δp_{max}	Δp_{max}		
DN	H	1	2	3	kov	PTFE	kov	PTFE	kov	PTFE	kov	PTFE
50	25	40.0	25.0	16.0	3.82	4.00	3.82	4.00	---	---	---	---
65		63.0	40.0	25.0	2.30	2.45	2.30	2.45	---	---	---	---
80		100.0	63.0	40.0	1.46	1.58	1.46	1.58	2.36	2.48	2.54	2.66
100	40	160.0	100.0	63.0	0.92	1.02	0.92	1.02	1.50	1.61	1.62	1.72
125		250.0	160.0	100.0	0.58	0.66	0.58	0.66	0.96	1.04	1.03	1.12
150		360.0	250.0	160.0	0.39	0.46	0.39	0.46	0.66	0.73	0.71	0.78
200		570.0	400.0	250.0	---	---	0.19	---	0.34	---	0.37	---
250	80	800.0	630.0	400.0	---	---	0.11	---	0.23	---	0.25	---
300		1000.0	800.0	630.0	---	---	0.09	---	0.19	---	0.21	---

1) kuželka v přímé větvi tvarovaná, v nárožní větvi válcová

2) v nárožní větvi kuželka válcová, v přímé větvi pro lineární charakteristiku válcová, pro rovnoprocenní charakteristiku kuželka tvarovaná

Vlnovcové provedení ucpávky nelze použít pro DN 15 a 20.

Pro ventily PN 16 resp. PN 25 nesmí Δp překročit hodnotu 1,6 MPa resp. 2,5 MPa.

kov - provedení sedla s těsněním kov - kov

PTFE - provedení sedla s těsněním kov-PTFE (nelze použít pro tvarované kuželky)

Maximální diferenční tlaky uvedené v tabulce jsou určeny pro ucpávku PTFE nebo O-kroužek. Pro vlnovcové provedení ucpávky je nutné Δp_{max} konzultovat s výrobcem. Rovněž při použití grafitové ucpávky, blíží-li se požadovaný Δp maximálním hodnotám uvedeným v tabulce je vhodné u výrobce prověřit možnost použití této ucpávky.

Průtokové součinitele Kvs a diferenční tlaky Δp_{\max} [MPa] ventilů DN 15 až 150 pro pneumatické pohony - směšovací funkce ventilu (směr proudění pod kuželku)

Hodnota Δp je maximální tlakový spád na ventilu, při kterém je zaručeno spolehlivé otevření a zavření. Z důvodu životnosti sedla a kuželky se doporučuje, aby trvalý tlakový spád na ventilu nepřekročil hodnotu 1,6 MPa. V opačném případě je vhodné použít děrovanou kuželku nebo dosedací plochy sedla a kuželky s navařenou vrstvou tvrdokovu.

Další informace o ovládání viz katalogové listy pohonů		Pneumatický pohon			Flowserve PA 253				A. Hock 2109			
		Označení pohonu			BVCxAA		BVCxZA		P2-0K-VL1		P2-0K-VL2	
		Funkce pohonu			přímá		nepřímá		přímá		nepřímá	
		Rozsah pružiny [bar]			1,5 - 2,7		1,5 - 2,7		1,2 - 3,0		1,2 - 3,0	
		Nastavení pružiny [bar]			1,5 - 2,46		1,75 - 2,7		1,2 - 2,64		1,56 - 3,0	
		Napájecí tlak [bar]			4		4,5		3,9		4,6	
		Označení v typ. čísle			PFA				PHF			
		Osová síla [kN]			3,7 kN		4,3 kN		3,5 kN		4,6 kN	
		Kvs [m ³ /hod]			Δp_{\max}		Δp_{\max}		Δp_{\max}		Δp_{\max}	
DN	H	1	2	3	kov	PTFE	kov	PTFE	kov	PTFE	kov	PTFE
15	16	---	2.5 ¹⁾	1.6 ¹⁾	4.00	---	4.00	---	4.00	---	4.00	---
15		4.0 ¹⁾	---	---	4.00	---	4.00	---	4.00	---	4.00	---
20		---	---	2.5 ¹⁾	4.00	---	4.00	---	4.00	---	4.00	---
20		---	4.0 ¹⁾	---	4.00	---	4.00	---	4.00	---	4.00	---
20		6.3 ¹⁾	---	---	4.00	---	4.00	---	4.00	---	4.00	---
25		10	6.3 ²⁾	4.0 ²⁾	4.00	4.00	4.00	4.00	4.00	4.00	4.00	4.00
32		16.0	10.0	6.3 ²⁾	3.16	3.48	3.82	4.00	2.94	3.26	4.00	4.00
40		25.0	16.0	10.0	1.97	2.23	2.40	2.66	1.83	2.09	2.61	2.87

Další informace o ovládání viz katalogové listy pohonů		Pneumatický pohon			Flowserve PB 503				Flowserve PB 701							
		Označení pohonu			BVCxAB		BVCxZB		BVCxZB		BVCxZB		BVCxAB		BVCxZB	
		Funkce pohonu			přímá		nepřímá		přímá		nepřímá		přímá		nepřímá	
		Rozsah pružiny [bar]			1,5 - 2,7		1,5 - 2,7		1,5 - 2,7		1,5 - 2,7		1,5 - 2,7		1,5 - 2,7	
		Nastavení pružiny [bar]			1,5 - 2,25		1,95 - 2,7		1,5 - 2,7		1,5 - 2,7		1,5 - 2,7		1,5 - 2,7	
		Napájecí tlak [bar]			3,8		4,7		4,2		4,2		4,2		4,2	
		Označení v typ. čísle			PFB				PFC							
		Osová síla [kN]			7,5 kN		9,7 kN		7,5 kN		7,5 kN		10,5 kN		10,5 kN	
		Kvs [m ³ /hod]			Δp_{\max}		Δp_{\max}		Δp_{\max}		Δp_{\max}		Δp_{\max}		Δp_{\max}	
DN	H	1	2	3	kov	PTFE	kov	PTFE	kov	PTFE	kov	PTFE	kov	PTFE	kov	PTFE
50	25	40	25	16	2.76	2.95	3.69	3.88	---	---	---	---	---	---	---	---
65		63	40	25	1.65	1.80	2.22	2.37	---	---	---	---	---	---	---	---
80	40	100	63	40	---	---	---	---	1.01	1.13	1.01	1.13	1.55	1.67	1.55	1.67
100		160	100	63	---	---	---	---	0.63	0.73	0.63	0.73	0.98	1.08	0.98	1.08
125		250	160	100	---	---	---	---	0.39	0.47	0.39	0.47	0.61	0.70	0.61	0.70
150		360	250	160	---	---	---	---	0.26	0.33	0.26	0.33	0.42	0.49	0.42	0.49

Další informace o ovládání viz katalogové listy pohonů		Pneumatický pohon			A. Hock 2112-30				A. Hock 2112-50				A. Hock 2112T-50			
		Označení pohonu			P2-0K-WM1		P2-0K-WM2		P2-0K-SI1		P2-0K-SI2		P2-0K-DT1		P2-0K-UT2	
Funkce pohonu		přímá			nepřímá				přímá		nepřímá		přímá		nepřímá	
Rozsah pružiny [bar]		1,4 - 2,8			1,4 - 2,8				0,8 - 2,8		0,8 - 2,8		0,5 - 1,7		0,75 - 2,7	
Nastavení pružiny [bar]		1,4 - 2,57			1,63 - 2,8				0,8 - 2,4		1,2 - 2,8		0,5 - 1,46		1,14 - 2,7	
Napájecí tlak [bar]		4,0			4,5				3,3		4,0		2,0		3,9	
Označení v typ. čísle		PHA														
Osová síla [kN]		8,0 kN			9,3 kN				4,6 kN		6,9 kN		5,7 kN		13 kN	
Kvs [m ³ /hod]		Δp_{max}			Δp_{max}				Δp_{max}		Δp_{max}		Δp_{max}		Δp_{max}	
DN	H	1	2	3	kov	PTFE	kov	PTFE	kov	PTFE	kov	PTFE	kov	PTFE	kov	PTFE
50	25	40	25	16	2.97	3.16	3.52	3.71	---	---	---	---	---	---	---	---
65		63	40	25	1.78	1.93	2.11	2.27	---	---	---	---	---	---	---	---
80	40	100	63	40	---	---	---	---	0.48	0.61	0.90	1.03	0.68	0.81	2.00	2.12
100		160	100	63	---	---	---	---	0.29	0.39	0.56	0.66	0.42	0.52	1.27	1.37
125		250	160	100	---	---	---	---	0.17	0.25	0.34	0.43	0.25	0.34	0.80	0.89
150		360	250	160	---	---	---	---	0.11	0.18	0.23	0.30	0.16	0.24	0.55	0.62

Maximální diferenční tlaky uvedené v tabulce jsou určeny pro ucpávku PTFE nebo O-kroužek. Pro vlnovcové provedení ucpávky je nutné Δp konzultovat s výrobcem. Rovněž při použití grafitové ucpávky, blížíli se požadovaný D p maximálním hodnotám uvedeným v tabulce je vhodné u výrobce prověřit možnost použití této ucpávky.

Průtokové součinitele Kvs a diferenční tlaky Δp_{\max} [MPa] ventilů DN 15 až 150 pro pneumatické pohony - rozdělovací funkce ventilu (směr proudění nad kuželku)

Hodnota Δp_{\max} je maximální tlakový spád na ventilu, při kterém je zaručeno spolehlivé otevření a zavření.

		Pneumatický pohon			Flowserve PA 253		A. Hock 2109	
		Označení pohonu	BVCxAA	BVCxZA	P2-0K-VL1	P2-0K-VL2		
		Funkce pohonu	přímá	nepřímá	přímá	nepřímá		
		Rozsah pružin [bar]	1,5 - 2,7	1,5 - 2,7	1,2 - 3,0	1,2 - 3,0		
		Nastavení pružin [bar]	1,5 - 2,46	1,75 - 2,7	1,2 - 2,64	1,56 - 3,0		
		Napájecí tlak [bar]	4	4,5	3,9	4,6		
		Označení v typovém čísle	PFA		PHF			
		Osová síla	3,7 kN	4,35 kN	3,5 kN	4,6 kN		
		Kvs [m ³ /hod]			ucpávka	ucpávka	ucpávka	ucpávka
DN	H	1	2	3	grafit PTFE	grafit PTFE	grafit PTFE	grafit PTFE
15	16	---	2.5 ¹⁾	1.6 ¹⁾	1.76 4.00	2.52 4.00	1.53 4.00	2.82 4.00
15		4.0 ¹⁾	---	---	1.76 4.00	2.52 4.00	1.53 4.00	2.82 4.00
20		---	---	4.0 ¹⁾	0.88 2.14	1.27 2.52	0.77 2.02	1.41 2.67
20		---	4.0 ¹⁾	---	0.88 2.14	1.27 2.52	0.77 2.02	1.41 2.67
20		6.3 ¹⁾	---	---	0.88 2.14	1.27 2.52	0.77 2.02	1.41 2.67
25		10	6.3 ²⁾	4.0 ²⁾	0.55 1.33	0.79 1.56	0.47 1.25	0.88 1.66
32		16	10	6.3 ²⁾	0.33 0.80	0.48 0.95	0.29 0.76	0.53 1.00
40		25	16	10	0.21 0.52	0.31 0.61	0.18 0.49	0.34 0.64

		Pneumatický pohon			Flowserve PB 503				Flowserve PB 701	
		Označení pohonu	BVCxAB	BVCxZB	BVCxZB	BVCxZB	BVCxAB	BVCxZB		
		Funkce pohonu	přímá	nepřímá	přímá	nepřímá	přímá	nepřímá		
		Rozsah pružin [bar]	1,5 - 2,7	1,5 - 2,7	1,5 - 2,7	1,5 - 2,7	1,5 - 2,7	1,5 - 2,7	1,5 - 2,7	1,5 - 2,7
		Nastavení pružin [bar]	1,5 - 2,25	1,95 - 2,7	1,5 - 2,7	1,5 - 2,7	1,5 - 2,7	1,5 - 2,7	1,5 - 2,7	1,5 - 2,7
		Napájecí tlak [bar]	3,8	4,7	4,2	4,2	4,2	4,2	4,2	4,2
		Označení v typovém čísle	PFB				PFC			
		Osová síla	7,5 kN	9,75 kN	7,5 kN	7,5 kN	10,5 kN	10,5 kN		
		Kvs [m ³ /hod]			ucpávka	ucpávka	ucpávka	ucpávka	ucpávka	ucpávka
DN	H	1	2	3	grafit PTFE	grafit PTFE	grafit PTFE	grafit PTFE	grafit PTFE	grafit PTFE
50	25	40	25	16	0.45 0.63	0.64 0.82	---	---	---	---
65		63	40	25	0.28 0.39	0.39 0.50	---	---	---	---
80	40	100	63	40	---	---	0.18 0.27	0.18 0.27	0.28 0.37	0.28 0.37
100		160	100	63	---	---	0.11 0.17	0.11 0.17	0.18 0.24	0.18 0.24
125		250	160	100	---	---	0.07 0.11	0.07 0.11	0.12 0.16	0.12 0.16
150		360	250	160	---	---	0.05 0.08	0.05 0.08	0.08 0.11	0.08 0.11

Tabulka pokračuje na další stránce

Další informace o ovládání viz katalogové listy pohonů		Pneumatický pohon			A. Hock 2112-30				A. Hock 2112-50				A. Hock 2112T-50			
		Označení pohonu			P2-0K-WM1		P2-0K-WM2		P2-0K-SI1		P2-0K-SI2		P2-0K-DT1		P2-0K-UT2	
Funkce pohonu		přímá			nepřímá				přímá				nepřímá			
Rozsah pružiny [bar]		1,4 - 2,8			1,4 - 2,8				0,8 - 2,8				0,8 - 2,8			
Nastavení pružiny [bar]		1,4 - 2,57			1,63 - 2,8				0,8 - 2,4				1,2 - 2,8			
Napájecí tlak [bar]		4,0			4,5				3,3				4,0			
Označení v typ. čísle		PHA			PHA				PHA				PHB			
Osová síla [kN]		8,0 kN			9,3 kN				4,6 kN				6,9 kN			
Kvs [m ³ /hod]		Δp_{max}			Δp_{max}				Δp_{max}				Δp_{max}			
DN	H	1	2	3	kov	PTFE	kov	PTFE	kov	PTFE	kov	PTFE	kov	PTFE	kov	PTFE
50	25	40	25	16	0.49	0.67	0.60	0.79	---	---	---	---	---	---	---	---
65		63	40	25	0.30	0.41	0.37	0.48	---	---	---	---	---	---	---	---
80	40	100	63	40	---	---	---	---	0.07	0.16	0.15	0.24	0.11	0.20	0.37	0.46
100		160	100	63	---	---	---	---	0.05	0.11	0.10	0.16	0.07	0.13	0.24	0.30
125		250	160	100	---	---	---	---	0.03	0.07	0.07	0.10	0.05	0.08	0.16	0.20
150		360	250	160	---	---	---	---	0.02	0.05	0.05	0.07	0.03	0.06	0.11	0.14

- kuželka v přímé větvi tvarovaná, v nárožní větvi válcová
- v nárožní větvi kuželka válcová, v přímé větvi pro lineární charakteristiku válcová, pro rovnoprocentní charakteristiku kuželka tvarovaná

Vlnovcové provedení ucpávky nelze použít pro DN 15 a 20. Dále jej nelze použít pro DN 200 a vyšší.

Pro ventily PN 16 nesmí Δp překročit hodnotu 1,6 MPa.

kov - provedení sedla s těsněním kov - kov

PTFE - provedení sedla s těsněním kov - PTFE (nelze použít pro tvarované kuželky)

Maximální diferenční tlaky uvedené v tabulce jsou určeny **pro grafitovou ucpávku a pro ucpávku PTFE**. Pro vlnovcové provedení ucpávky je nutné Δp konzultovat s výrobcem. Hodnoty sedel jsou platné pro všechna provedení těsnících ploch sedel.

Průtokové součinitele Kvs a diferenční tlaky Δp_{max} [MPa] ventilů DN 200 až 300 s pohony Flowserve - směšovací funkce ventilu (směr proudění pod kuželku)

Hodnota Δp_{max} je maximální tlakový spád na ventilu, při kterém je zaručeno spolehlivé otevření a zavření.

Další informace o ovládání viz katalogové listy pohonů			Pneumatický pohon		PO 1502				PO 3002										
			Označení pohonu	BVCxAD	BVCxZD	BGFxAD	BFSxZD	BEPxAD	BEPxZD										
Funkce pohonu			přímá	nepřímá	přímá	nepřímá	přímá	nepřímá											
Rozsah pružin [bar]			1,5 - 2,7	1,5 - 2,7	2,0 - 3,5	2,0 - 3,5	1,3 - 2,1	1,3 - 2,1											
Nastavení pružin [bar]			1,5 - 2,7	1,5 - 2,7	2,0 - 3,5	2,0 - 3,5	1,3 - 2,1	1,3 - 2,1											
Napájecí tlak [bar]			4,2	4,2	5,5	5,5	3,4	3,4											
Označení v typovém čísle			PFD				PFE												
Osová síla			22,5 kN	22,5 kN	30 kN	30 kN	39 kN	39 kN											
Kvs [m ³ /hod]			ucpávka	ucpávka	ucpávka	ucpávka	ucpávka	ucpávka											
DN	Ds	H	1	2	3	4	5	grafit PTFE	grafit PTFE	grafit PTFE	grafit PTFE	grafit PTFE	grafit PTFE						
200	200	80	570	400	250	160	100	0.48	0.57	0.48	0.57	0.71	0.80	0.71	0.80	0.99	1.07	0.99	1.07
250	230		800	630	400	250	160	0.33	0.41	0.33	0.41	0.51	0.58	0.51	0.58	0.72	0.79	0.72	0.79
300	250		1000	800	630	400	250	0.28	0.34	0.28	0.34	0.43	0.49	0.43	0.49	0.60	0.67	0.60	0.67

Maximální diferenční tlaky uvedené v tabulce jsou platné pro těsnění v sedle kov-kov a pro návrh tvrdokovem.

Průtokové součinitele Kvs a diferenční tlaky Δp_{max} [MPa] ventilů DN 200 až 300 s pohony Flowserve - rozdělovací funkce ventilu (směr proudění nad kuželku)

Hodnota Δp_{max} je maximální tlakový spád na ventilu, při kterém je zaručeno spolehlivé otevření a zavření.

Další informace o ovládání viz katalogové listy pohonů			Pneumatický pohon		PO 1502				PO 3002										
			Označení pohonu	BVCxAD	BVCxZD	BGFxAD	BFSxZD	BEPxAD	BEPxZD										
Funkce pohonu			přímá	nepřímá	přímá	nepřímá	přímá	nepřímá											
Rozsah pružin [bar]			1,5 - 2,7	1,5 - 2,7	2,0 - 3,5	2,0 - 3,5	1,3 - 2,1	1,3 - 2,1											
Nastavení pružin [bar]			1,5 - 2,7	1,5 - 2,7	2,0 - 3,5	2,0 - 3,5	1,3 - 2,1	1,3 - 2,1											
Napájecí tlak [bar]			4,2	4,2	5,5	5,5	3,4	3,4											
Označení v typovém čísle			PFD				PFE												
Osová síla			22,5 kN	22,5 kN	30 kN	30 kN	39 kN	39 kN											
Kvs [m ³ /hod]			ucpávka	ucpávka	ucpávka	ucpávka	ucpávka	ucpávka											
DN	Ds	H	1	2	3	4	5	grafit PTFE	grafit PTFE	grafit PTFE	grafit PTFE	grafit PTFE	grafit PTFE						
200	200	80	570	400	250	160	100	0.12	0.14	0.12	0.14	0.16	0.18	0.16	0.18	0.22	0.24	0.22	0.24
250	230		800	630	400	250	160	0.09	0.10	0.09	0.10	0.12	0.14	0.12	0.14	0.17	0.18	0.17	0.18
300	250		1000	800	630	400	250	0.08	0.09	0.08	0.09	0.10	0.12	0.10	0.12	0.14	0.15	0.14	0.15

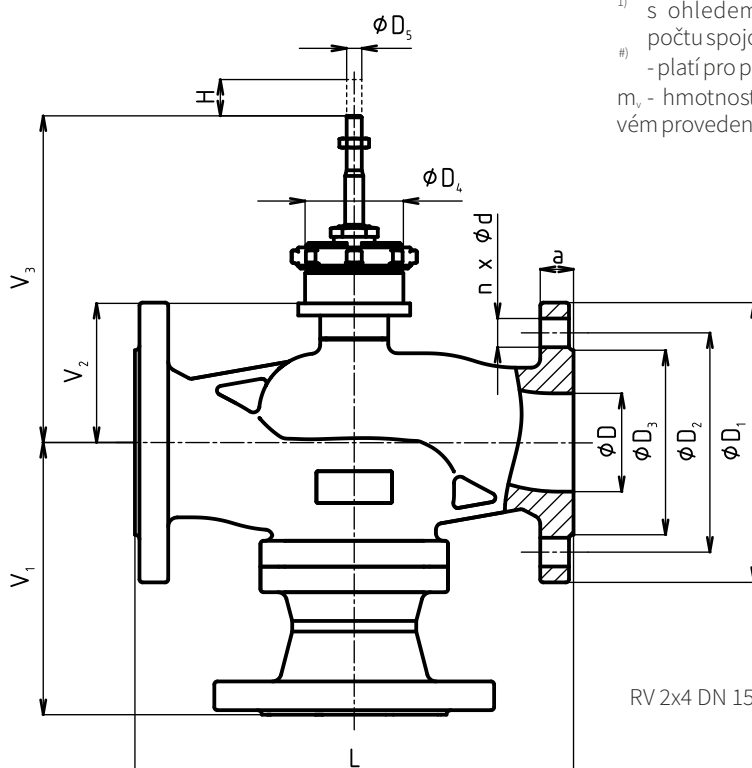
Maximální diferenční tlaky uvedené v tabulce jsou platné pro všechna provedení těsnících ploch sedel.

Rozměry a hmotnosti ventilů z tvárné litiny RV 214 (Ex), DN 15 - 150

DN	PN 16					PN 40					PN 16, PN 40																			
	D ₁ mm	D ₂ mm	D ₃ mm	d mm	n	D ₁ mm	D ₂ mm	D ₃ mm	d mm	n	D mm	D _i mm	D _s mm	L mm	V ₁ mm	V ₂ mm	*V ₂ mm	V ₃ mm	*V ₃ mm	a mm	m kg	*m _v kg								
15	95	65	46	14	4	95	65	46	14	4	15	65	M10x1	130	110	67	---	197	---	14	5.5	3.5								
20	105	75	56			105	75	56			20			150	115	67	---	197	---	16	6.5	3.5								
25	115	85	65			115	85	65			25			160	130	72	239	202	369	16	8.3	3.5								
32	140	100	76			140	100	76			32			180	135	72	239	202	369	18	10.5	3.5								
40	150	110	84	19	8	150	110	84	19	8	40			65	M16x1,5	200	140	72	239	202	369	19	12	3.5						
50	165	125	99			165	125	99			50					230	175	92	299	222	429	19	17	4						
65	185	145	118			185	145	118			65					290	180	92	299	222	429	19	22	4						
80	200	160	132			200	160	132			80					310	220	123	441	253	571	19	31	4.5						
100	220	180	156	23	8	235	190	156	23	8	100					65	M16x1,5	350	230	123	441	253	571	19	44	4.5				
125	250	210	184			270	220	184			125							400	260	151	469	281	599	23.5	65	5				
150	285	240	211			23	8	300			250	211	28					8	150	65	M16x1,5	480	290	151	469	281	599	26	94	5
																						480	290	151	469	281	599	26	94	5

Rozměry a hmotnosti ventilů z ocelotiny a nerezové oceli RV 224 (Ex), RV 234 (Ex) DN 15 - 150

DN	PN 10-16					PN 25-40					PN 10-40																			
	D ₁ mm	D ₂ mm	D ₃ mm	d mm	n	D ₁ mm	D ₂ mm	D ₃ mm	d mm	n	D mm	D _i mm	D _s mm	L mm	V ₁ mm	V ₂ mm	*V ₂ mm	V ₃ mm	*V ₃ mm	a mm	m kg	*m _v kg								
15	95	65	45	14	4	95	65	45	14	4	15	65	M10x1	130	110	67	---	197	---	16	6	3.5								
20	105	75	58			105	75	58			20			150	115	67	---	197	---	18	7	3.5								
25	115	85	68			115	85	68			25			160	130	72	239	202	369	18	9.5	3.5								
32	140	100	78			140	100	78			32			180	135	72	239	202	369	18	12	3.5								
40	150	110	88	18	8	150	110	88	18	8	40			65	M16x1,5	200	140	72	239	202	369	18	13.5	3.5						
50	165	125	102			165	125	102			50					230	175	92	299	222	429	20	24	4						
65	185	145	122			185	145	122			65					290	180	92	299	222	429	22	31	4						
80	200	160	138			200	160	138			80					310	220	123	441	253	571	24	43	4.5						
100	220	180	158	22	8	235	190	162	22	8	100					65	M16x1,5	350	230	123	441	253	571	24	55	4.5				
125	250	210	188			270	220	188			125							400	260	151	469	281	599	26	90	5				
150	285	240	212			22	8	300			250	218	26					8	150	65	M16x1,5	480	290	151	469	281	599	28	120	5
																						480	290	151	469	281	599	28	120	5



- 1) s ohledem na dříve platné normy využita možnost volby počtu spojovacích šroubů, nabízená normou ČSN-EN 1092-1
- #) - platí pro provedení s vlnovcovou ucpávkou
- m_v - hmotnost, kterou je nutno přičíst k váze ventilu při vlnovcovém provedení ucpávky

RV 2x4 DN 15 až 150

Rozměry a hmotnosti ventilů z tvárné litiny RV 214 (Ex), DN 200 - 300

DN	PN 16															
	D ₁ mm	D ₂ mm	D ₃ mm	d mm	n	a mm	D mm	D ₅ mm	M mm	L mm	V ₁ mm	V ₂ mm	V ₃ mm	V ₄ mm	H mm	m kg
200	340	295	266	23		20	200	M20x1.5	150	600	400	265	425	160	80	162
250	405	355	319	28	12	22	250			730	480	360	520			280
300	460	410	370	28		24.5	300			850	560	402	562			410

Rozměry a hmotnosti ventilů z ocelotiny a nerezové oceli RV 224, 234 (Ex), DN 200 - 300

DN	PN 10						PN 16						PN 25					
	D ₁ mm	D ₂ mm	D ₃ mm	d mm	n	a mm	D ₁ mm	D ₂ mm	D ₃ mm	d mm	n	a mm	D ₁ mm	D ₂ mm	D ₃ mm	d mm	n	a mm
200	340	295	268		8	24	340	295	268	22		24	360	310	278	26	12	30
250	395	350	320	22	12	26	405	355	320	26	12	26	425	370	335	30	12	32
300	445	400	370		12	26	460	410	378	26		28	485	430	395	30	16	34

DN	PN 40						PN 10-40									
	D ₁ mm	D ₂ mm	D ₃ mm	d mm	n	a mm	D mm	D ₅ mm	M mm	L mm	V ₁ mm	V ₂ mm	V ₃ mm	V ₄ mm	H mm	m kg
200	375	320	285	30	12	34	200	M20x1.5	150	600	400	265	425	160	80	250
250	450	385	345	33	12	38	250			730	480	360	520			425
300	515	450	410	33	16	42	300			850	560	402	562			640

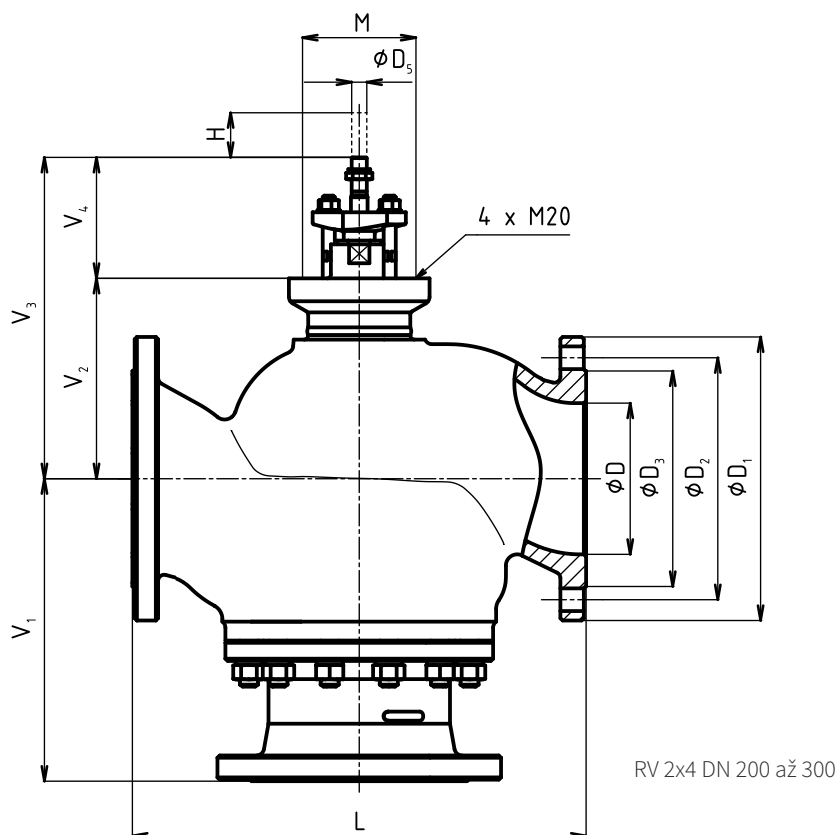


Schéma sestavení úplného typového čísla ventilů RV / UV 2x0 (Ex), RV 2x2 (Ex), RV 2x4 (Ex)

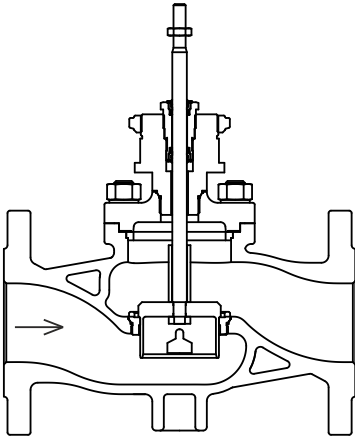
		XX	XXX	XXX	XXXX	XX	-XX	/	XXX	-	XXX	XX
1. Ventil	Regulační ventil	RV										
	Uzavírací ventil	UV										
2. Označení typu	Ventily z tvárné litiny EN-JS 1025 ²⁾		2 1									
²⁾ Pro DN 200 až 400 jen PN 16	Ventily z lité oceli 1.0619, 1.7357		2 2									
	Ventily z korozivzdorné oceli 1.4581		2 3									
	Ventil přímý		0									
	Ventil přímý tlakově odlehčený		2									
	Ventil směšovací (rozdělovací)		4									
3. Typ ovládání	Elektrický pohon			EXX								
	Pneumatický pohon			PXX								
	Ruční kolo			RXX								
4. Připojení	Příruba s hrubou těsnící lištou				1							
	Příruba s výkružkem				2							
	Příruba s drážkou				3							
5. Materiálové provedení tělesa	Uhlíková ocel 1.0619 (-10 až 400 °C)				1							
	Tvárná litina EN-JS 1025 (-10 až 300 °C)				4							
<i>(požadavek na zápornou teplotu nutno uvést v objednávce)</i>	CrMo ocel 1.7357 (-10 až 500 °C)				7							
	Austenitická nerez ocel 1.4581 (-50 až 500 °C)				8							
	Jiný materiál dle dohody				9							
6. Těsnění v sedle	Kov - kov				1							
³⁾ DN 25 až 150; t _{max} = 260 °C	Měkké těsnění (kov - PTFE) ⁴⁾				2							
	Návar těsnících ploch tvrdokovem				3							
	Grafitové vyvážení, kov - kov				5							
	Grafitové vyvážení, návar tvrdokovem				7							
	Vyvážení s kov. těsněním, návar tvrdokovem				8							
7. Druh ucpávky	O - kroužek EPDM ³⁾				1							
³⁾ Nelze použít pro provedení Ex	DRSpack® (PTFE)				3							
⁶⁾ Pouze DN 15 až 150	Expandovaný grafit				5							
	Vlnovec ⁶⁾				7							
	Vlnovec s bezpečnostní ucpávkou PTFE ⁶⁾				8							
	Vlnovec s bezpečnostní ucpávkou Grafit ⁶⁾				9							
8. Průtočná charakteristika	Lineární					L						
	Rovnoprocentní v přímé větvi					R						
⁴⁾ Pouze pro UV 2x0	LDMspline® ⁵⁾					S						
⁵⁾ Nelze použít pro RV 2x4 (Ex)	Uzavírací ⁴⁾					U						
	Parabolická ⁵⁾					P						
	Lineární - děrovaná kuželka ⁵⁾					D						
	Rovnoprocentní - děrovaná kuželka ⁵⁾					Q						
	Parabolická - děrovaná kuželka ⁵⁾					Z						
9. Kvs	Číslo sloupce dle tabulky Kvs součinitelů						X					
10. Jmenovitý tlak PN	PN 10 ⁷⁾									10		
⁷⁾ DN 200 - 600	PN 16									16		
	PN 25 ⁷⁾									25		
	PN 40									40		
11. Max. pracovní teplota	Dle provedení 140 - 500°C										XXX	
12. Jmenovitá světlost DN	DN											XXX
13. Provedení	Normální											
	Nevýbušné											Ex
	Kyslíkové provedení											Ox
	Provedení pro potravinářství											Px

Příklad objednávky: RV210 ENC 1423 L1 40/220-065

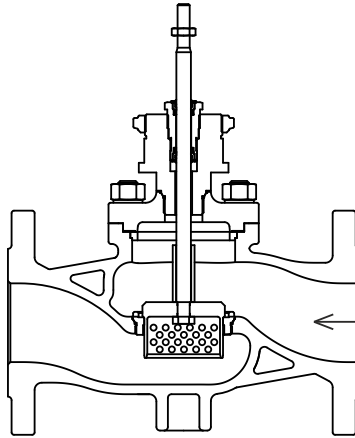
Označení pohonů v typovém čísle ventilu viz tabulka na str. 97 tohoto katalogu

Ventily RV / UV 2x0 (Ex)

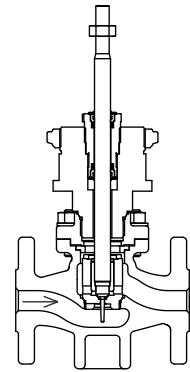
Řez ventilem s válcovou kužlkou s výřezy



Řez ventilem s děrovanou kužlkou

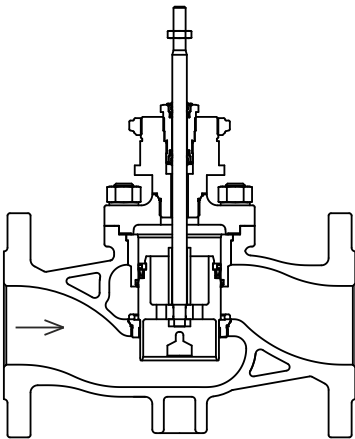


Řez ventilem s mikroškrťcím systémem

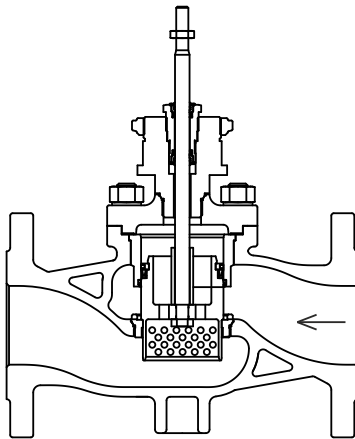


Ventily RV 2x2 (Ex)

Řez tlakově vyváženým ventilem s válcovou kužlkou s výřezy

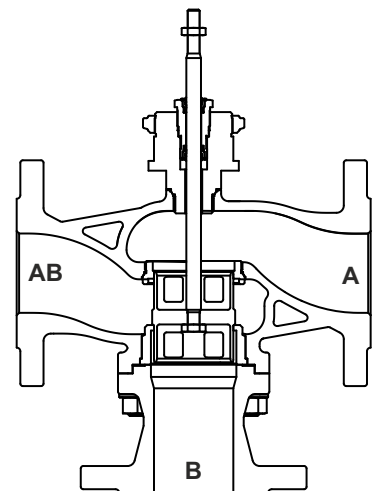


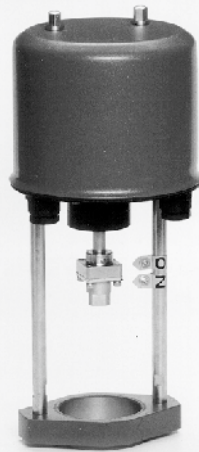
Řez tlakově vyváženým ventilem s děrovanou kužlkou



Ventily RV 2x4 (Ex)

Řez trojcestným ventilem s válcovou kužlkou s výřezy





Elektrické pohony

ZPA Nová Paka

MIDI 660

typové číslo
ENB

Technické parametry

Typ	MIDI 660 XXX
Označení v typovém čísle ventilu	ENB
Napájecí napětí	230 V AC nebo 24 V AC
Frekvence	50 Hz
Příkon	max. 19 VA
Řízení	3 - bodové, 0 - 10 V, 0(4) - 20 mA
Jmenovitá síla	2000, 4000 N
Zdvih	16, 20 mm
Krytí	IP 65
Maximální teplota média	daná použitou armaturou
Přípustná teplota okolí	-25 až 55 °C
Přípustná vlhkost okolí	10 - 100 % s kondenzací
Hmotnost	3,5 kg

→ Specifikace a technické parametry jsou pouze informativní.
Podrobné a aktuální informace o pohonu naleznete na www.zpanp.cz

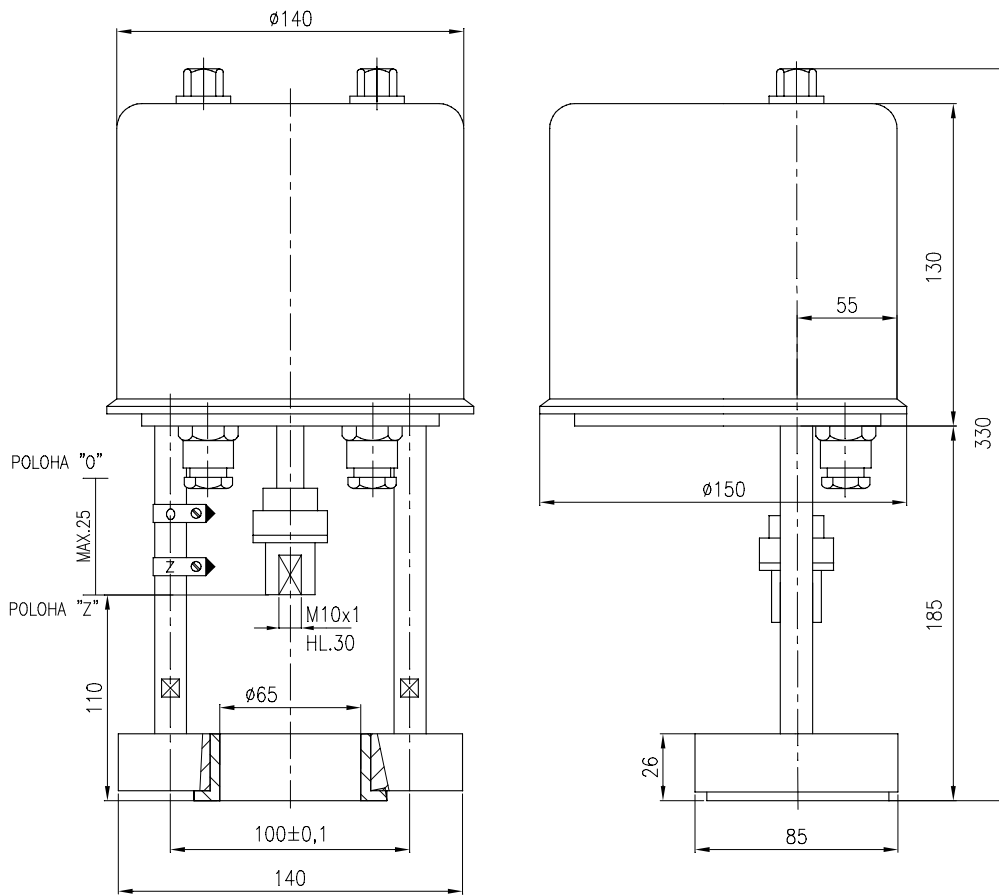
Specifikace pohonů MIDI 660

	MIDI 660	X	X	X	/	XXX
Napájecí napětí AC	230 V (50 Hz)	1				
	24 V (50 Hz)	2				
Jmenovitá síla [kN]	2,0		1			
	4,0		4			
Rychlost přestavení výstupní části [mm/min]	10			1		
	16			2		
	25			3		
Doplňkové vybavení	Ovládání polohy 0-1 V, 0-10 V, 0(4)-20 mA					OP1
	Signalizační spínače SO a SZ					S1
	1 odporový vysílač 100 Ω					R1
	2 odporové vysílače 100 Ω - bez OP1, I1 a C1					R2
	Převodník 4 - 20 mA - bez OP1, R2 a I1					I1
	Kapacitní vysílač CPT 1 - bez R2 a I1					C1
	Ruční ovládání vně skříně					RK1
Připojení příruba na Ø 65, spojka M10x1					P3	

Základní provedení:

Třibodové ovládání polohy, ruční ovládání, momenové spínače pro polohu O a Z, bez vysílače a připojovacích elementů

Rozměry pohonu MIDI 660





Elektrické pohony

Ekorex

PTN 2

 typové číslo
ERB, ERC

Technické parametry

Typ	PTN 2.20	PTN 2.32	PTN 2.40
Označení v typovém čísle ventilu	ERB	ERC	ERC
Napájecí napětí	230 V + 6 %, -12 % nebo 24 V + 10 %, -15 % AC		
Frekvence	50 Hz		
Příkon	max. 19 VA		
Řízení	3 - bodové, (0) 4 - 20 mA, 0 - 10 V		
Jmenovitá síla	2000 N	3200 N	4000 N
Zdvih	max. 25 mm		
Krytí	IP 65		
Maximální teplota média	daná použitou armaturou		
Přípustná teplota okolí	-20 až 60°C, -45 až 60°C (klimaticky odolné provedení)		
Přípustná vlhkost okolí	5 až 100 % s kondenzací		
Hmotnost	4 kg		

→ Podrobné technické informace o pohonech naleznete v katalogovém listu výrobce na webových stránkách www.ekorex.cz

Specifikace pohonu PTN 2

PTN 2	X	X	X	X	X	X	X	X	Jmenovitá síla [kN]	Rychlost přestavení [mm.min ⁻¹]
2	0								2	10, 16, 25, 32
3	2								3,2	10, 16, 25
4	0								4	10, 16, 25
	0								230 V, 50 Hz	Napájecí napětí motorku (AC)
	2								24 V, 50 Hz	
	1								10	Rychlost přestavení [mm.min⁻¹]
	2								16	
	3								25	
	4								32	
	0								Bez výbavy	Samostatné napájení 24 V
	1								Výstup 0 - 10 V	
	2								Výstup 0 - 20 mA	
	3								Výstup 4 - 20 mA	
	4								Výstup 4 - 20 mA	Dvou vodičové zapojení
	5								Výstup 0 - 100 Ω 1x	Odporový signál
	6								Výstup 0 - 100 Ω 2x	
	7								Výstup 4 - 20 mA	Kapacitní vysílač
	1								Příruba se sloupky, rozteč 70 mm, spojka M 8x1	Počet mikrospínačů
	3								Příruba se sloupky, rozteč 100 mm, spojka M 10x1	
	0								MO; MZ	Počet mikrospínačů
	2								MO; MZ; SO; SZ	
	4								MO; MZ; KPO	
	6								MO; MZ; SO; SZ; KPO	
	9								Podle dohody	
	2								10	Zdvih táhla [mm]
	3								16	
	5								25	

Poznámka:

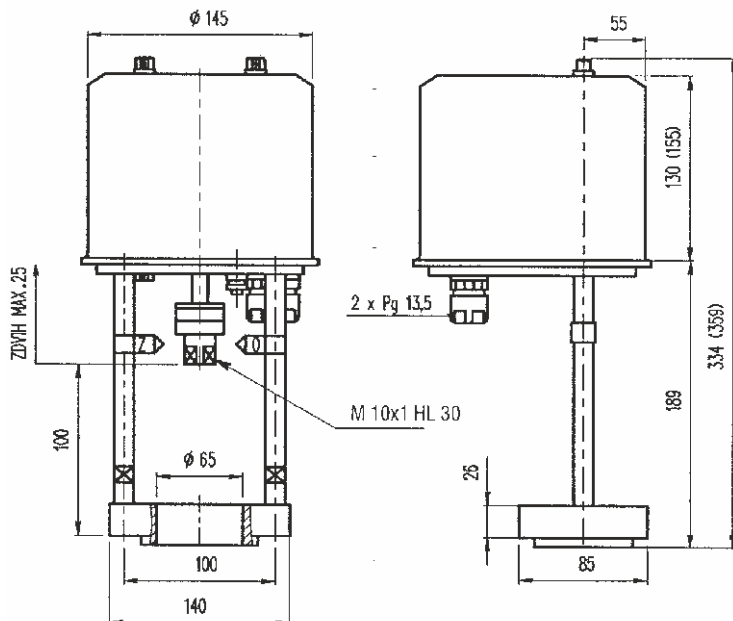
Tabulka platí pro třibodové řízení servopohonu.

Je možné dodat pohon s řídicím signálem 0 - 10 V, 0 - 20 mA, 4 - 20 mA (kód / DMS 3),

s ručním ovládním vně skříně (/RO) nebo verzi se zvýšenou klimatickou odolností -45°C až 60°C (/KO)

(příklad označení v typovém čísle: PTN 2-XX.XX.XX.XX/DMS 3 4 - 20 mA /RO /KO)

Rozměry pohonu PTN 2





Elektrické pohony

Ekorex**PTN 6**typové číslo
ERD**Technické parametry**

Typ	PTN 6 XX.XX.XX.XX
Označení v typovém čísle ventilu	ERD
Napájecí napětí	230 V + 6 %, -12 % nebo 24 V + 10 %, -15 % AC
Frekvence	50 Hz
Příkon	max. 39 VA
Řízení	3 - bodové, s ovladačem polohy spojité
Jmenovitá síla	6300 nebo 10000 N
Zdvih	16, 25 a 40 mm
Krytí	IP 65
Maximální teplota média	daná použitou armaturou
Přípustná teplota okolí	-20 až 60 °C
Přípustná vlhkost okolí	5 až 100 % s kondenzací
Hmotnost	7 kg
Ruční kolo	ve standardní výbavě pohonu

→ Podrobné technické informace o pohonech naleznete v katalogovém listu výrobce na webových stránkách www.ekorex.cz

Specifikace pohonu PTN 6

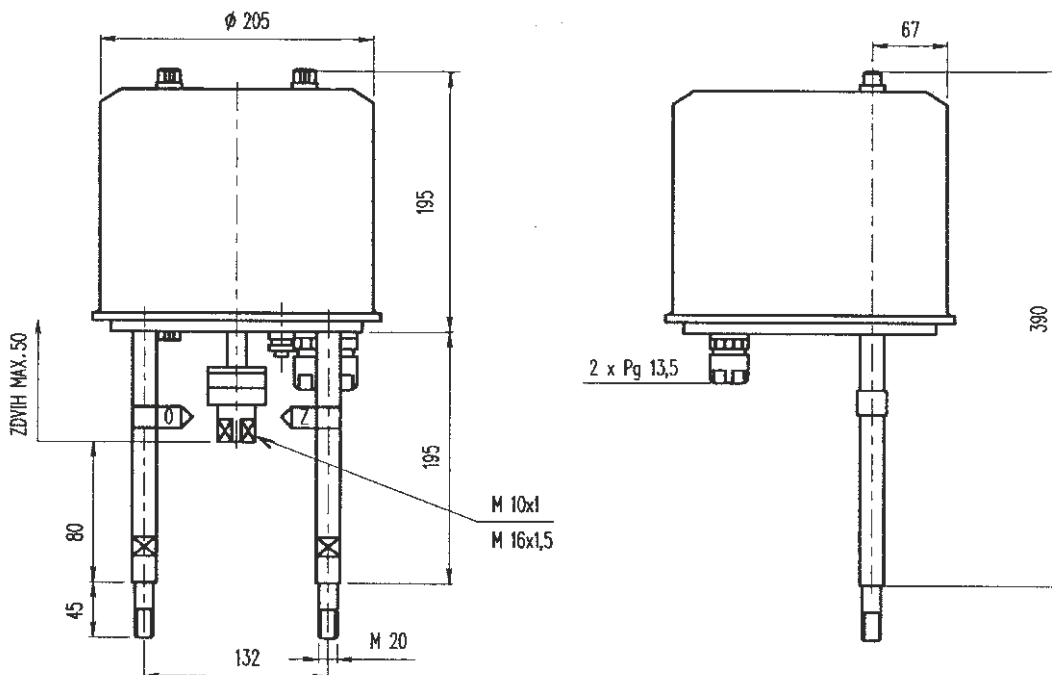
PTN 6	X	X	X	X	X	X	X	X		
	6	3							6,3	Jmenovitá síla [kN]
	1	0							10	
	0								230 V, 50 Hz	Napájecí napětí motorku (AC)
	2								24 V, 50 Hz	
	1								10	Rychlost přestavení [mm.min⁻¹]
	2								16	
	3								20	
	4								25	
	5								32	
	6								50	
	0								Bez výbavy	Samostatné napájení 24 V
	1								Výstup 0 - 10 V	
	2								Výstup 0 - 20 mA	
	3								Výstup 4 - 20 mA	
	4								Výstup 4 - 20 mA	Dvou vodičové zapojení
	5								Výstup 0 - 100 Ω 1x	
	6								Výstup 0 - 100 Ω 2x	Odporový signál
	7								Výstup kapacitní vysílač 4 - 20 mA	
	1								Příruba se sloupky M20, rozteč 132 mm, spojka M 10x1	Počet mikrospínačů
	2								Příruba se sloupky M20, rozteč 132 mm, spojka M 16x1,5	
	0								MO; MZ; KPZ	Počet mikrospínačů
	2								MO; MZ; KPO	
	5								MO; MZ; SO; SZ; KPZ	
	6								MO; MZ; SO; SZ; KPO	
	4								16	Zdvih táhla [mm]
	5								25	
	7								40	

Poznámka:

Tabulka platí pro tříbodové řízení servopohonu.

Je možné dodat pohon s řídicím signálem 0 - 10 V, 0 - 20 mA, 4 - 20 mA
(př. označení v typovém čísle: PTN 6 - XX.XX.XX.XX / řízení 4 - 20 mA)

Rozměry pohonu PTN 6





Elektrické pohony

Ekorex**PTN 7**typové číslo
ERG**Technické parametry**

Typ	PTN 7 XX.XX.XX.XX
Označení v typovém čísle ventilu	ERG
Napájecí napětí	230 V AC nebo 24 V AC ± 10 %
Frekvence	50 Hz
Příkon	max. 120 VA, topný odpor max. 9 VA
Řízení	3 - bodové, s ovladačem polohy spojitě
Jmenovitá síla	16000 nebo 20000 N
Zdvih	40, 80 mm
Krytí	IP 65
Maximální teplota média	daná použitou armaturou
Přípustná teplota okolí	-20 až 60 °C
Přípustná vlhkost okolí	10 až 100 % s kondenzací
Hmotnost	10 kg
Ruční kolo	ve standardní výbavě pohonu

→ Podrobné technické informace o pohonech naleznete v katalogovém listu výrobce na webových stránkách www.ekorex.cz

Specifikace pohonu PTN 7

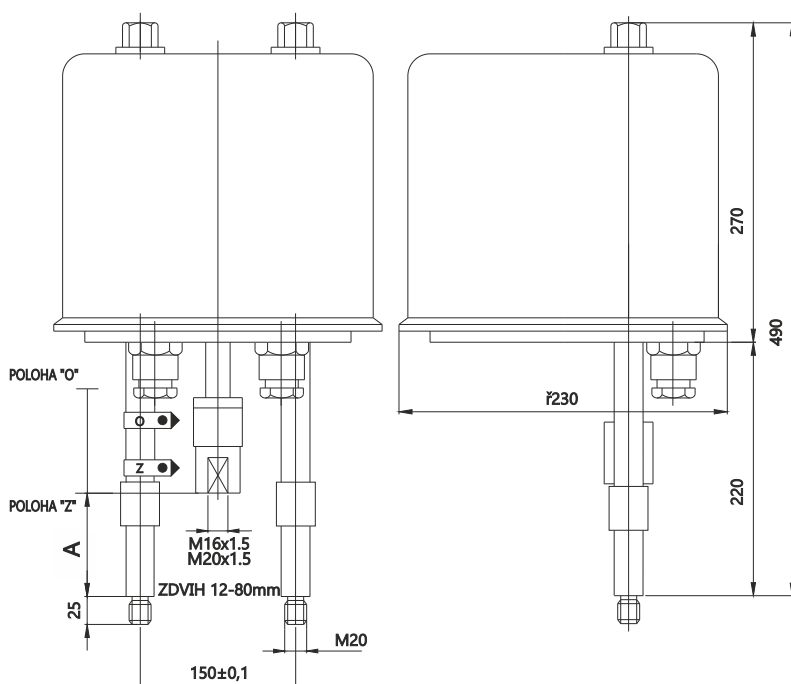
PTN 7	X	X	X	X	X	X	X	X		
1									16	Jmenovitá síla [kN]
2									20	
9									Dle dohody	
1									20	Rychlost přestavení [mm.min⁻¹]
2									25	
3									32	
4									50	
5									80 (jen 16 kN)	
0									230 V, 50 Hz, 60 Hz	Napájecí napětí motoru Při 60 Hz se zvýší rychlost o 20%
2									24 V, 50 Hz, 60 Hz	
2									MO; MZ; KPO	Počet a označení mikrospínačů
6									MO; MZ; SO; SZ; KPO	
9									Dle dohody	
0									Bez výbavy	Samostatné napájení 24 V AC
1									Výstup 0 - 10 V	
2									Výstup 0 - 20 mA	
3									Výstup 4 - 20 mA	
4									Výstup 4 - 20 mA	
5									Výstup 0 - 100 Ω 1x	Dvou vodičové zapojení
6									Výstup 0 - 100 Ω 2x	
7									Výstup kapacitní vysílač 4 - 20 mA	Odporový signál
9									Dle dohody	
2									40	Zdvih táhla [mm]
6									80	
1 0									Sloupky M20, spojka M16x1,5 (pro ventily DN 80 - 150, H = 40 mm)	
3 0									Sloupky M20, spojka M20x1,5 (pro ventily DN 200 - 300, H = 80 mm)	

Poznámka:

Tabulka platí pro třibodové řízení servopohonu.

Je možné dodat pohon s řídicím signálem 0 - 10 V, 0 - 20 mA, 4 - 20 mA a ruční ovládání vně skříně (př. označení v typovém čísle: PTN 7 - XX.XX.XX.XX / řízení 4 - 20 mA / RO)

Rozměry pohonu PTN 7



Připojení	A
1	74
3	140



Elektrické pohony

ZPA Nová Paka

Zepadyn 670

typové číslo
ENC

Technické parametry	
Typ	Zepadyn 670 XXX
Označení v typovém čísle ventilu	ENC
Napájecí napětí	230 V AC nebo 24 V AC
Frekvence	50 Hz
Příkon	38,5 VA, topný odpor 15 W
Řízení	3 - bodové, 0 - 10 V, 0(4) - 20 mA
Jmenovitá síla	6300 a 10000 N
Zdvih	16, 25, 40 mm
Krytí	IP 65
Maximální teplota média	daná použitou armaturou
Přípustná teplota okolí	-25 až 55 °C
Přípustná vlhkost okolí	10 - 100 % s kondenzací
Hmotnost	11 kg

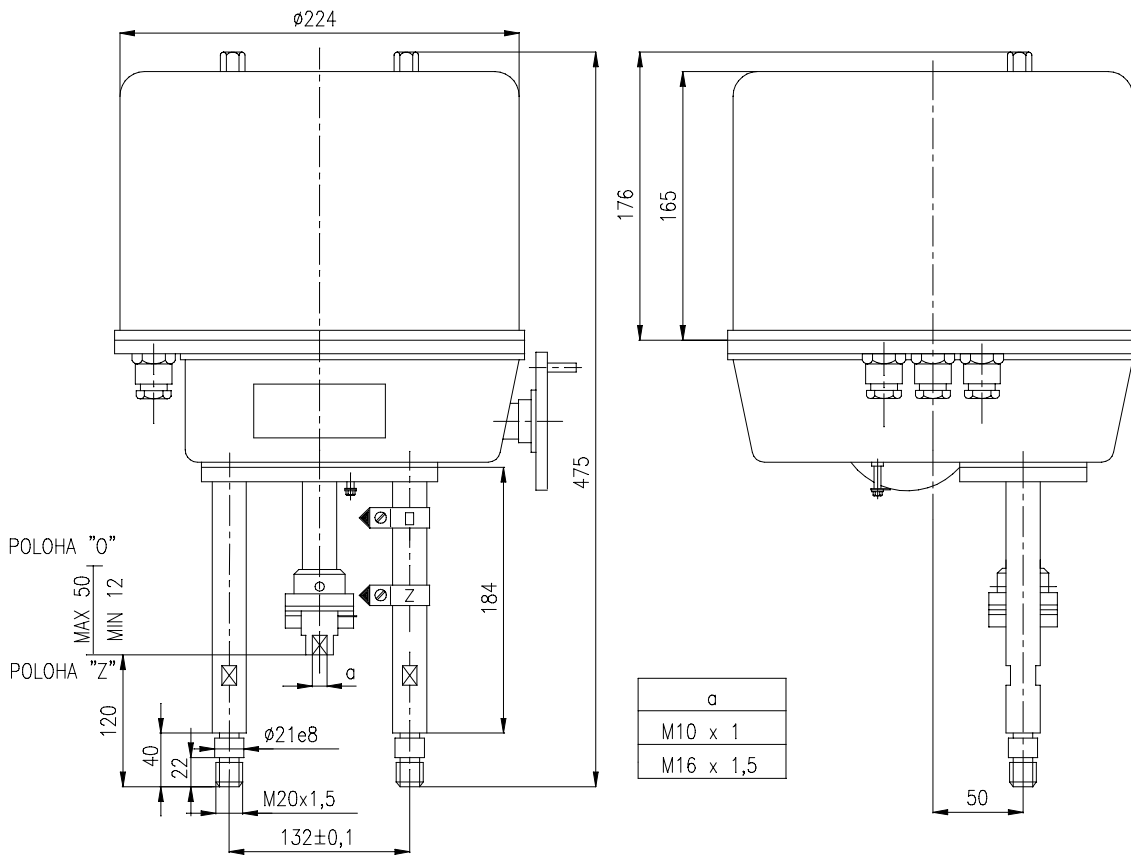
→ Specifikace a technické parametry jsou pouze informativní. Podrobné a aktuální informace o pohonu naleznete na www.zpanp.cz

Specifikace pohonu Zepadyn 670		Zepadyn 670	X	X	X	/	XXXX
Napájecí napětí AC	230 V (50 Hz)	1					
	24 V (50 Hz)	2					
Jmenovitá síla [kN]	6,3		2				
	10		4				
Rychlost přestavení výstupní části mm.min ⁻¹	6,3				1		
	16				2		
	25				3		
	32 (ne u provedení s OP1)				4		
Doplňkové vybavení	Ovládání polohy 0-1 V, 0-10 V, 0(4)-20 mA - bez R2						OP1
	Signalizační spínače SO a SZ						S1
	1 odporový vysílač 100 Ω						R1
	2 odporové vysílače 100 Ω - bez OP1, I1 a C1						R2
	1 odporový vysílač 1000 Ω						R3
	Převodník 4 - 20 mA - bez R2 a C1						I1
	Kapacitní vysílač CPT1 - bez R2 a I1						C1
	Topný odpor						T1
	Připojení - rozteč 132, M20, spojka M10x1, M16x1,5						P3
Adaptér s nastavovacím programem pro pohony s OP1						ANP1	
Zdvih pro ventil - xx = 16, 20, 40 mm						ZDxx	

Základní provedení:

Tříbodové ovládání polohy, ruční ovládání, momenové spínače pro polohu O a Z a koncový polohový spínač, bez vysílače a připojovacích elementů

Rozměry pohonu Zepadyn 670





Elektrické pohony

ZPA Nová Paka

Zepadyn 671

typové číslo
ENE

Technické parametry

Typ	Zepadyn 671 XXX
Označení v typovém čísle ventilu	ENE
Napájecí napětí	230 V AC nebo 24 V AC
Frekvence	50 Hz
Příkon	max 120 VA, topný odpor 15 W
Řízení	3 - bodové, 0 - 10 V, 0(4) - 20 mA
Jmenovitá síla	16 000 a 20 000 N
Zdvih	40, 80 mm
Krytí	IP 65
Maximální teplota média	daná použitou armaturou
Přípustná teplota okolí	-25 až 55 °C
Přípustná vlhkost okolí	10 - 100 % s kondenzací
Hmotnost	12,5 kg

→ Specifikace a technické parametry jsou pouze informativní. Podrobné a aktuální informace o pohonu naleznete na www.zpanp.cz

Specifikace pohonu Zepadyn 671

		Zepadyn 671			X	X	X	/	XXXX
Napájecí napětí AC	230 V (50 Hz)	1							
	24 V (50 Hz)	2							
Jmenovitá síla [kN]	16				1				
	20				2				
Rychlost přestavení výstupní části mm.min ⁻¹	16						1		
	25						2		
	32						3		
	50						4		
Doplňkové vybavení	Ovládání polohy 0-1 V, 0-10 V, 0(4)-20 mA - bez R2 a I1								OP1
	Signalizační spínače SO a SZ								S1
	1 odporový vysílač 100 Ω								R1
	2 odporové vysílače 100 Ω - bez OP1, I1 a C1								R2
	Převodník 4 - 20 mA - bez R2 a C1								I1
	kapacitní vysílač CPT1 - bez R2 a I1								C1
	topný odpor								T1
	Připojení - rozteč 150, M20, spojka M16x1,5								P3*
	Připojení - rozteč 150, 4 sloupky M20, spojka M20x1,5								P5*
Adaptér s nastavovacím programem pro pohony s OP1								ANP1	
Zdvih pro ventil - xx = 40, 80 mm								ZDxx	

Základní provedení:

Tříbodové ovládání polohy, ruční ovládání, momenové spínače pro polohu O a Z a koncový polohový spínač, bez vysílače a připojovacích elementů

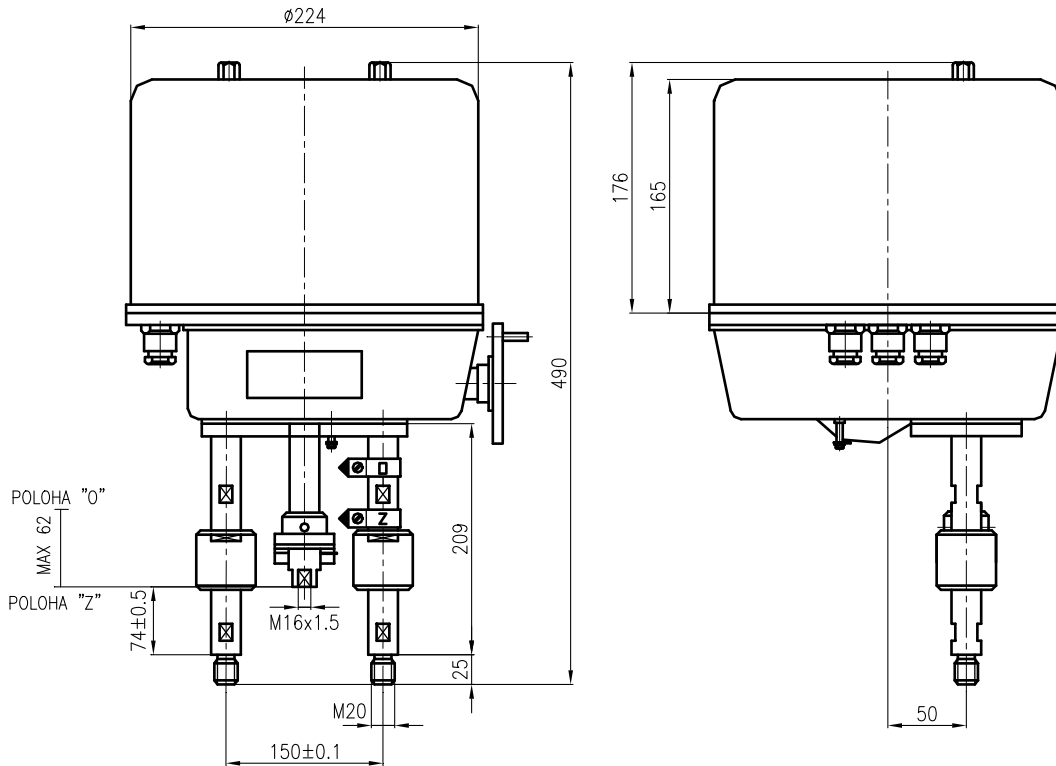
* Připojení pro ventily LDM

P3 ... RV 2xx DN 80 - 150

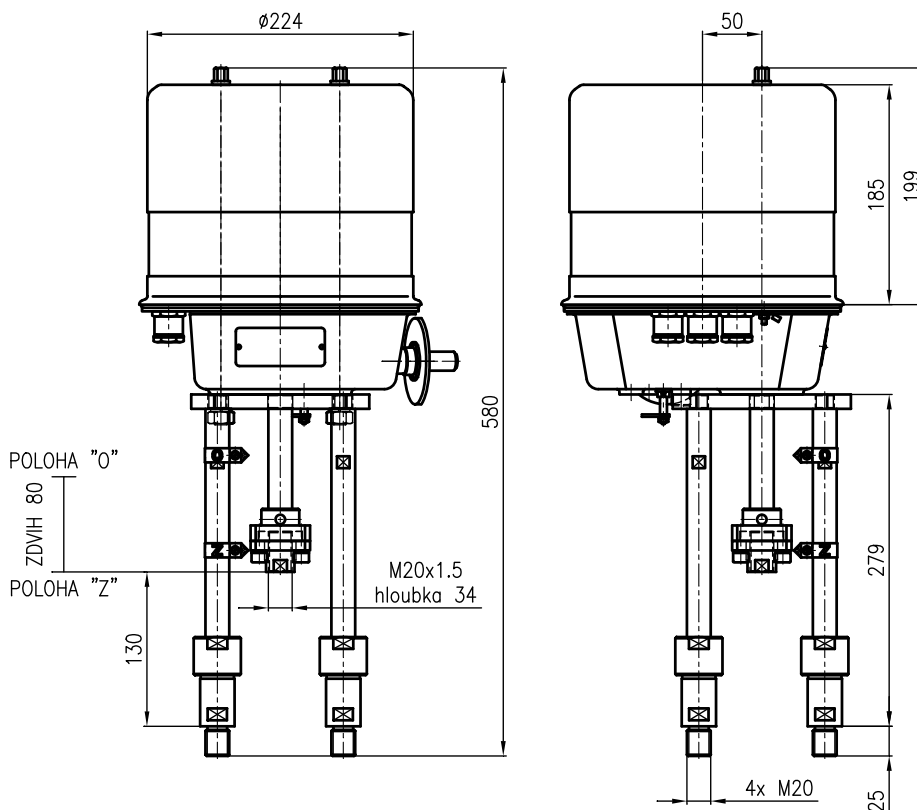
P5 ... RV 2xx DN 200 - 300

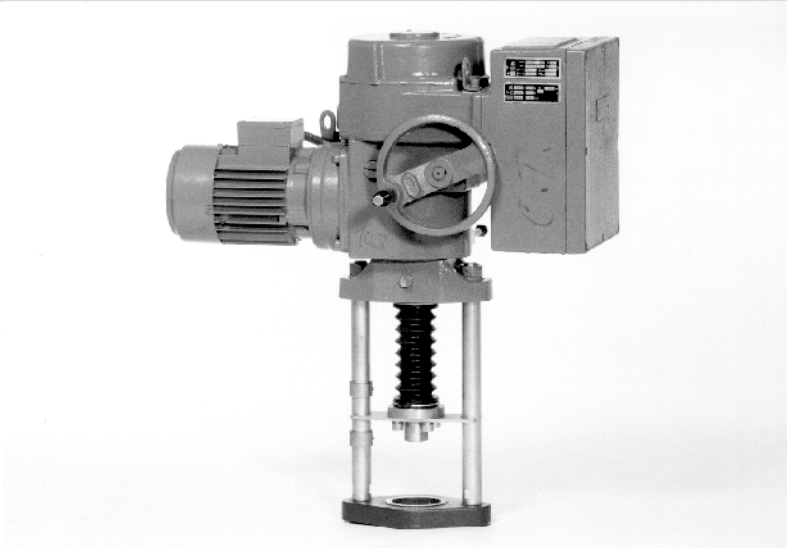
Rozměry pohonu Zepadyn 671

Připojení P3 - rozteč 150; 2 sloupky M20; spojka M16x1,5; zdvih 12...62



Připojení P5 - rozteč 150; 4 sloupky M20; spojka M20x1,5; zdvih 80





Elektrické pohony **ZPA Pečky**

Modact MTN
Modact MTP
Modact MTN Control
Modact MTP Control

typ 52 442

typové číslo
EYA, EYB

Technické parametry

Typ	Modact MTN Control	Modact MTN	Modact MTP Control	Modact MTP
Označení v typovém čísle ventilu	EYA	EYB	EYA	EYB
Napájecí napětí	3 ~ 230 V AC / 400 V AC			
Frekvence	50 Hz			
Výkon	viz specifikační tabulka			
Řízení	3 - bodové; s regulátorem ZP2.RE5 spojitě			
Jmenovitá síla	15 až 25 kN			
Zdvih	10 až 100 mm			
Krytí	IP 55		IP 67	
Maximální teplota média	daná použitou armaturou			
Přípustná teplota okolí	-40 až 70°C			
Přípustná vlhkost okolí	10 - 100 % s kondenzací			
Hmotnost	33 až 45 kg			

→ Podrobné technické informace o pohonech naleznete v katalogovém listu výrobce na webových stránkách www.zpa-pecky.cz

Specifikace pohonů Modact MTN, MTP a Modact MTN, MTP Control

Základní výbava

2 x momentový vypínač MO, MZ	1 x vysílač polohy - odporový 2x100 Ω nebo proudový
2 x polohový vypínač PO, PZ	1 x topný článek
2 x signalizační vypínač SO, SZ	1 x třífázový asynchronní elektromotor

Základní technické parametry

Typ	Rozsah nastavení vyp. síly [kN]	Záběrná síla [kN]	Rychlost přestavení [mm.min ⁻¹]	Zdvih [mm]	Výkon [W]	Elektromotor			Hmotnost Hliník [kg]	Typové číslo	
						Otáčky 1/min	In (400V) [A]	$\frac{I_z}{I_n}$		Základní	Doplňkové ²⁾
MTN 15 MTP 15	11,5 - 15	17	50	10 - 100	180	850	0.74	2.3	33	52 442	XX0XXM
			80		180	850	0.74	2.3			XX1XXM
			125		250	1350	0.77	3.0			XX3XXM
			36		120	645	0.51	2.2			XX2XXM
			27		120	645	0.51	2.2			XXAXXM
MTN 25 MTP 25	15 - 25	32,5	50	10 - 100	180	835	0.74	2.3			XX4XXM
			80		180	835	0.74	2.3			XX5XXM
			125		250	1350	0.77	3.0			XX6XXM
			36		120	645	0.51	2.2			XX7XXM
			27		120	645	0.51	2.2			XX8XXM

Provedení, elektrické připojení

Se svorkovnicí	6XXXXM
S konektorem HARTING	7XXXXM
Provedení Modact MTN; Modact MTN Control ... krytí IP55	XXXXNM
Provedení Modact MTP; Modact MTP Control ... krytí IP67	XXXXPM

			Proudový vysílač CPT bez zdroje	Proudový vysílač DCPT se zdrojem	
Vysílače polohy		proudový 4 - 20 mA	XXX0XM	XXXRXM	
		proudový 4 - 20 mA s BMO	XXX1XM	XXXSXM	
		odporový 2x 100 Ω	XXX2XM		
		odporový 2x 100 Ω s BMO	XXX3XM		
		bez vysílače, s BMO	XXXPM		
		bez vysílače, bez BMO	XXXZXM		
Doplňková elektrická výzbroj ¹⁾			Odporový vysílač 2x 100 Ω	Proudový vysílač CPT bez zdroje	Proudový vysílač DCPT se zdrojem
Provedení Control (se zabudovanou stykačovou kombinací)	bez BMO	bez brzdy BAM a regulátoru polohy	XXX4XM	XXXAXM	XXXKXM
		s brzdou BAM, bez regulátoru polohy	XXX5XM	XXXBXM	XXXLXM
		s brzdou BAM a s regulátorem polohy		XXXCX5M ³⁾	
	s BMO	bez brzdy BAM a regulátoru polohy	XXX7XM	XXXDXM	XXXMXM
		s brzdou BAM, bez regulátoru polohy	XXX8XM	XXXEXM	XXXNXM
		s brzdou BAM a s regulátorem polohy		XXXFX5M ³⁾	

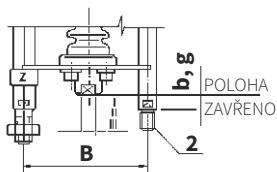
Poznámky:

¹⁾ Požaduje-li se provedení s blikáčem, uveďte se tento požadavek slovně: **Provedení s blikáčem**

²⁾ Žádá-li zákazník provedení bez blokáce síly, je uvedeno na posledním místě typového čísla písmeno M (např. 52442.6M51)

³⁾ Pro servopohony **MODACT MTN Control** s regulátorem **ZP2.RE5** se na 11. místě se uvede číslice 5 (např. 52442.6M5FN5M)

Připojovací rozměry - rozpis doplňkového typového čísla 52 442

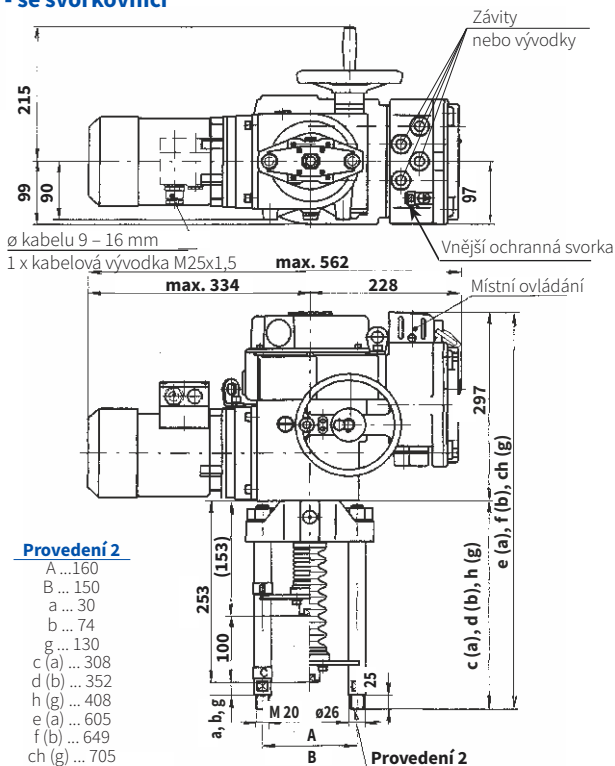


Rozteč sloupků	B	150
Poloha "zavřeno"	b	74
	g	130
Závit ve spojce	I	M 20x1,5
	II	M 16x1,5
	III	M 10x1

Provedení	Typové číslo		Přiřazení k ventilům
	základní	doplňkové	
Bb2I	52 442	XLXXXXM	---
Bb2II	52 442	XMXXXXM	DN80-150
Bb2III	52 442	XPXXXXM	DN15-65
Bg2I	52 442	XRXXXXM	DN200-400

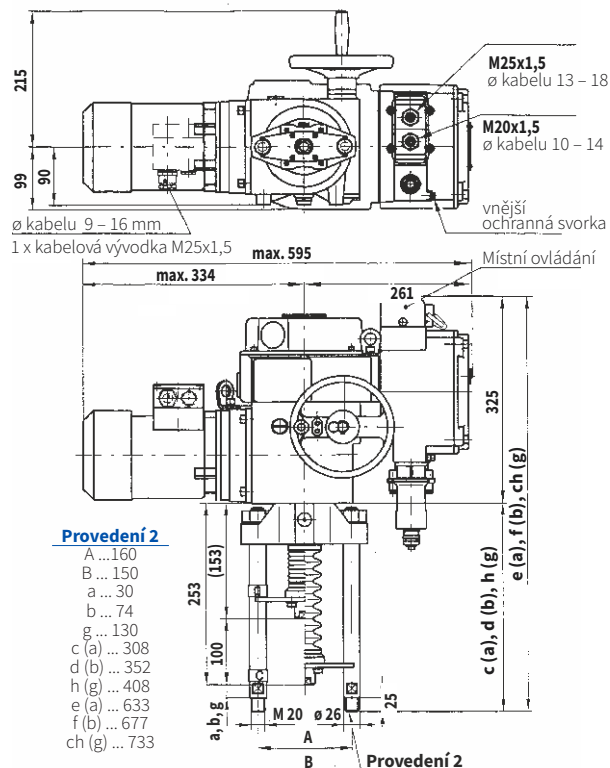
Rozměry pohonu Modact MTN, MTP

- se svorkovnicí



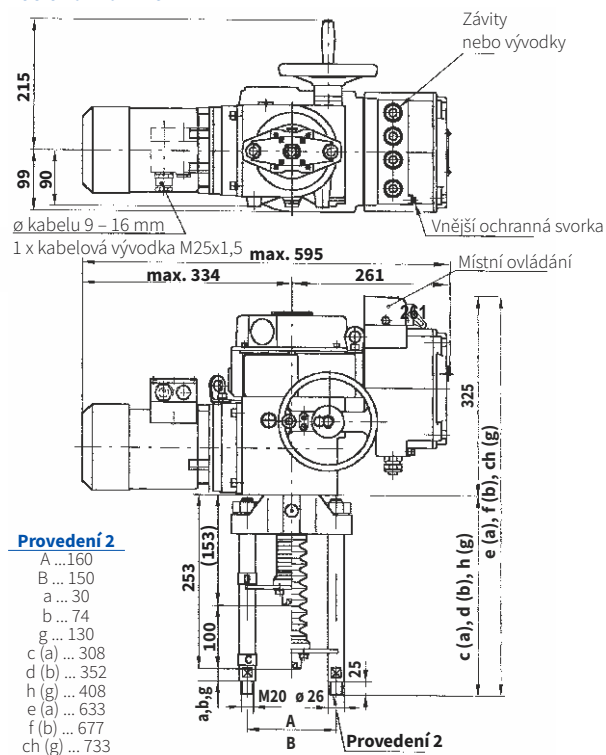
Rozměry pohonu Modact MTN, MTP a Modact MTN, MTP Control

- s konektorem

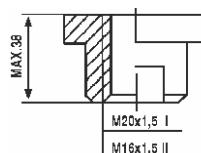


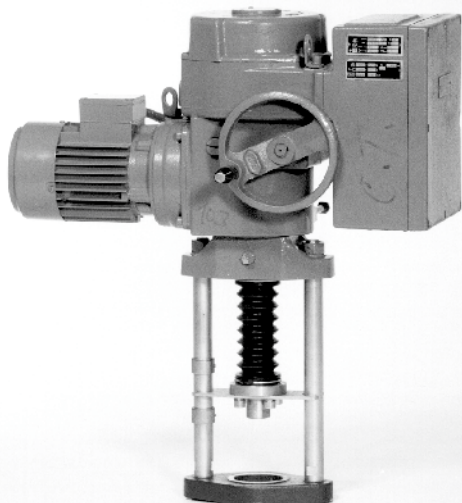
Rozměry pohonu Modact MTN, MTP Control

- se svorkovnicí



Detail spojky





Elektrické pohony **ZPA Pečky**

Modact MTNED
Modact MTPED

typ 52 442

typové číslo
EYA

Technické parametry

Typ	Modact MTNED	Modact MTPED
Označení v typovém čísle ventilu	EYA	
Provedení	Pohon vybavený elektronickým systémem DMS2 nebo DMS2 ED	
Napájecí napětí	3 ~ 230 / 400 V AC	
Frekvence	50 Hz	
Výkon	viz specifikační tabulka	
Řízení	3 - bodové nebo spojitě	
Jmenovitá síla	15 až 25 kN	
Zdvih	10 až 100 mm	
Krytí	IP 55	IP 67
Maximální teplota média	daná použitou armaturou	
Přípustná teplota okolí	-40 až 70 °C	
Přípustná vlhkost okolí	10 - 100 % s kondenzací	
Hmotnost	33 až 45 kg	

→ Podrobné technické informace o pohonech naleznete v katalogovém listu výrobce na webových stránkách www.zpa-pecky.cz

Elektrické vybavení

Systém DMS2 ED

Jednodušší systém, nahrazující elektromechanické součásti starších typů pohonů. Umožňuje 2-polohové ovládání, ve spojení s regulátorem a vysílačem umožňuje 3-bodové nebo spojitě řízení signálem 4-20 mA.

Základní výbava	
Řídící jednotka	Obsahuje snímač polohy výstupního hřídele 4 tlačítka a 3 LED pro nastavení a kontrolu servopohonu
Momentová jednotka	
Zdrojová jednotka	Na svorkovnici jsou vyvedeny kontakty sedmi relé (<i>MO, MZ, PO, PZ, SO, SZ, Ready</i>), stav každého signalizuje signálka LED. Jednotka umožňuje připojení topného odporu a jeho řízení termostatem. 4 tlačítka a 3 LED pro nastavení a kontrolu servopohonu
Volitelná výbava	
Zpětnovazební signál	4-20 mA
Analogový regulátor	
Ukazatel polohy	LED displej
Stykače nebo blok bezkontaktního ovládání	
Elektronická brzda	

System DMS2

Umožňuje 2-polohové nebo 3-polohové ovládání, řízení signálem 4-20 mA.
Popřípadě jej lze připojit k průmyslové sběrnici Profibus.

Základní výbava	
Řídící jednotka	Obsahuje snímač polohy výstupního hřídele 2 signálky LED
Momentová jednotka	
Obsah zdrojové jednotky	- 2 relé pro ovládání servopohonu - Relé <i>Ready</i> s přepínacím kontaktem vyvedeným na svorkovnici - Signalizační relé 1-4 s vyvedeným jedním pólem spínacího kontaktu na svorkovnici Druhé póly spínacích kontaktů relé 1-4 jsou propojené a vyvedené na svorku COM K jednotce se připojuje topný odpor spínaný termostatem Jednotka ovládá silové spínače elektromotoru (stykače nebo bezkontaktní spínání) K jednotce lze připojit elektronickou brzdu
Jednotka displeje	Dvouřádkový displej, 2x12 znaků
Jednotka tlačítek	Tlačítka "otvírat", "zavírat", "stop", otočný přepínač "místní, dálkové, stop"
Doporučená výbava	
Elektronická brzda	Po vypnutí elektromotoru zkracuje doběh a zpřesňuje regulaci
Volitelná výbava	
Jednotka 2-polohového a 3-polohového řízení	Umožňuje ovládání servomotoru najetím do poloh "otevřeno" a "zavřeno" nebo analogovým signálem 0(4)-20 mA
Jednotka připojení Profibus	Ovládání servomotoru průmyslovou sběrnicí Profibus

Poznámka: Elektronické řízení DMS2 při své činnosti kontroluje sled a výpadek fází napájecího napětí.

Specifikace pohonů Modact MTNED a MTPED

Základní technické parametry											
Typ	Rozsah nastavení vyp. síly [kN]	Záběrná síla [kN]	Rychlost přestavení [mm.min ⁻¹]	Zdvih [mm]	Výkon [W]	Elektromotor			Hmotnost Hliník [kg]	Typové číslo	
						Otáčky [1/min]	In (400V) [A]	Iz / In		Základní	Doplňkové
MTNED 15 MTPED 15	11,5 - 15	17	50	10 - 100	180	850	0.74	2.3	33	52 442	XX4XXED
			80		180	850	0.74	2.3			XX5XXED
			125		250	1350	0.77	3.0			XX6XXED
			36		120	645	0.51	2.2			XX7XXED
			27		120	645	0.51	2.2			XX8XXED
MTNED 25 MTPED 25	15 - 25	32,5	50	10 - 100	180	835	0.74	2.3	33	52 442	XX4XXED
			80		180	835	0.74	2.3			XX5XXED
			125		250	1350	0.77	3.0			XX6XXED
			36		120	645	0.51	2.2			XX7XXED
			27		120	645	0.51	2.2			XX8XXED
Provedení Modact MTNED ... krytí IP55											XXXNED
Provedení Modact MTPED ... krytí IP67											XXXPED

Provedení, elektrické připojení, elektrická výbava				
	Svorkovnice	Konektor	Svorkovnice, brzda	Konektor, brzda
Elektronika DMS2 ED	EXXXXED	FXXXXED	HXXXXED	KXXXXED
Elektronika DMS2, Profibus, stykače	PXXOXED	TXXOXED	UXXOXED	YXXOXED
Elektronika DMS2, 2-polohové nebo 3-polohové řízení *)	RXXOXED	VXXOXED	WXXOXED	1XXOXED

*) Jestli servomotor bude určen pro dvoupolohovou nebo třípolohovou regulaci se nastaví ve výrobním závodě. Pokud v objednávce nebude určeno jinak, bude servomotor nastaven pro třípolohovou regulaci (ovládání signálem 4-20 mA).

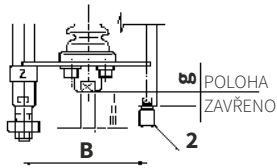
Vybavení elektroniky DMS2 ED		Znak na 9. místě (52442 xxxXxED)																							
Vybavení DMS2 ED		0	1	2	3	4	5	6	7	8	9	A	B	C	D	E	F	H	J	K	L	M	N	V	W
Místní ovládání			x		x		x		x		x		x		x		x		x		x		x		x
Displej				x	x			x	x			x	x			x	x			x	x			x	x
Stykače						x	x	x	x					x	x	x	x					x	x	x	x
Analogový modul	Vysílač									x	x	x	x	x	x	x	x	x	x	x	x	x	x	x	x
	Regulátor																	x	x	x	x	x	x	x	x

Poznámka: V případě použití elektroniky DMS2 je znak na 9. místě 0

Teploty okolí (°C)	Typ servomotoru				Označení
	MTNED		MTPED		
	DMS2 ED	DMS2	DMS2 ED	DMS2	
-25 až +70	ANO	ANO	NE	NE	---
-40 až +60	ANO	ANO	ANO	ANO	F1
-25 až +60	---	---	ANO	ANO	---

Poznámka: ANO - dodávané provedení | NE - nedodává se
Relativní vlhkost od 10 do 100% s kondenzací.

Připojovací rozměry - rozpis doplňkového typového čísla 52 442

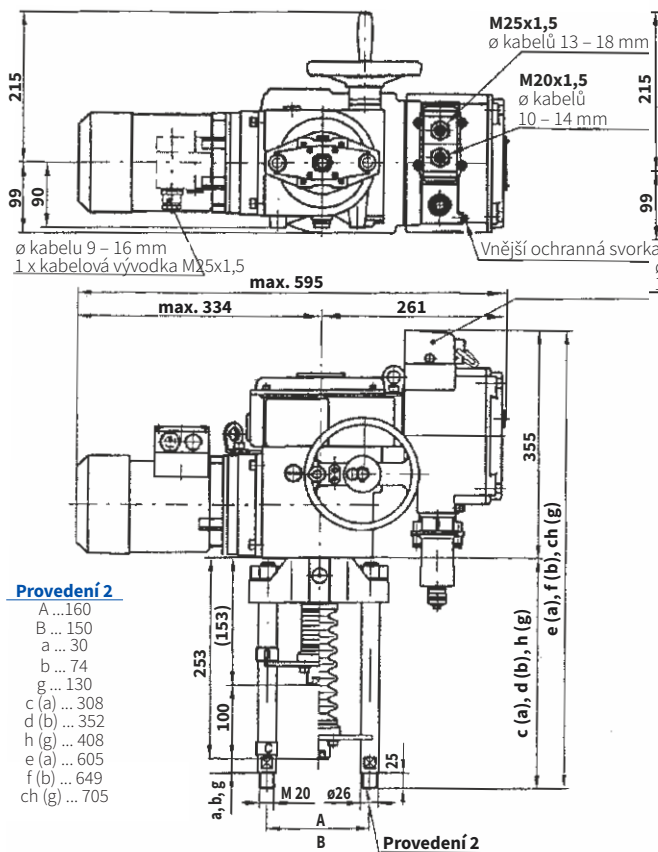


Rozteč sloupků	B	150
Poloha "zavřeno"	b	74
	g	130
Závit ve spojce	I	M 20x1,5
	II	M 16x1,5
	III	M 10x1

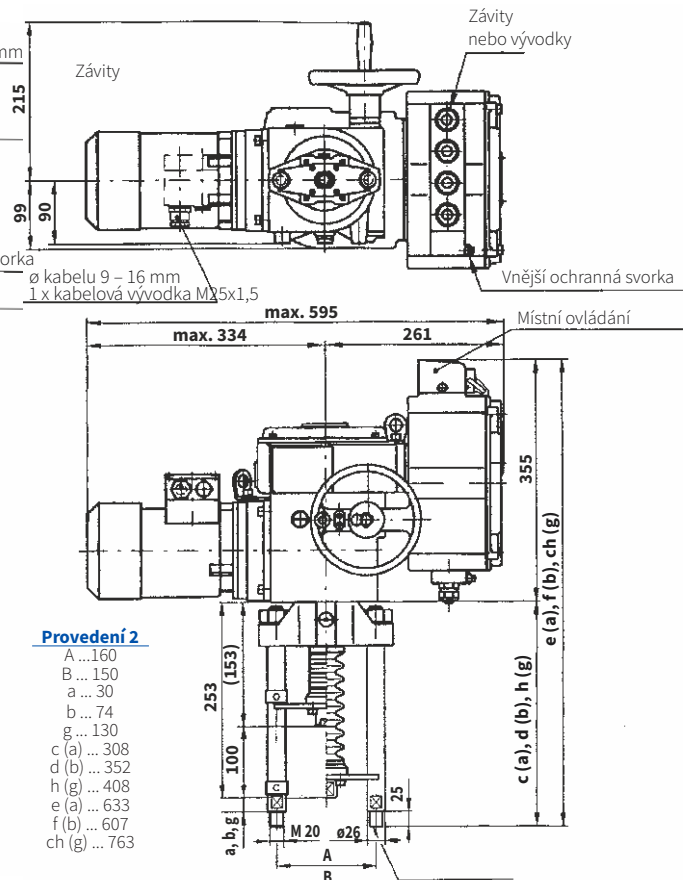
Provedení	Typové číslo		Přiřazení k ventilům
	základní	doplňkové	
Bb2I	52 442	XLXXXM	---
Bb2II	52 442	XMXXXM	DN80-15
Bb2III	52 442	XPXXXM	DN15-65
Bg2I	52 442	XRXXXM	DN200-400

Rozměry pohonu Modact MTNED/MTPED

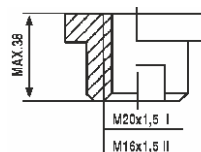
- s konektorem



- se svorkovnicí



Detail spojky





Elektrické pohony

Auma

**SA 07.2, SA Ex 07.2,
SAR 07.2, SAR Ex 07.2,
SA 07.6, SA Ex 07.6,
SAR 07.6, SAR Ex 07.6**

typové číslo

**EAA, EAB, EAC, EAD
EAE, EAF, EAG, EAH**

Technické parametry								
Typ	SA 07.2	SA Ex 07.2	SAR 07.2	SAR Ex 07.2	SA 07.6	SA Ex 07.6	SAR 07.6	SAR Ex 07.6
Označení v typ. čísle ventilu	EAA	EAB	EAC	EAD	EAE	EAF	EAG	EAH
Napájecí napětí	1 ~ 230 V AC; 3 ~ 380 nebo 400 V AC							
Frekvence	50 Hz							
Výkon	viz specifikační tabulka							
Řízení	3 - bodové nebo signálem 4 - 20 mA							
Jmenovitá síla	10 Nm~5 kN; 15 Nm~7,5 kN; 20 Nm~10 kN				30 Nm~15 kN; 40 Nm~20 kN			
Zdvih	daný zdvihem ventilu 16, 25, 40 mm				daný zdvihem ventilu 40, 80 mm			
Krytí	IP 68							
Maximální teplota média	daná použitou armaturou							
Přípustná teplota okolí	-40 až 80°C	-20 až 60°C	-40 až 60°C	-20 až 60°C	-40 až 80°C	-20 až 60°C	-40 až 60°C	-20 až 60°C
Přípustná vlhkost okolí	100 %							
Hmotnost - jednofázové	25-62 kg				25-62kg			
- třífázové	20-33 kg				21-33 kg			

→ Specifikace a technické parametry jsou pouze informativní. Podrobné a aktuální informace o pohonu naleznete na www.auma.com

Specifikace pohonů Auma		SA	X	XX	07.X
Typ		SA			
Funkce	regulační ON - OFF		R		
Provedení	normální nevýbušné			Ex	
Výkonová řada pohonu					07.2 07.6

Tvar připojení A (závit TR 16x4 LH, příruba F07) ... pro RV 3xx DN 15 až 150

Výstupní otáčky [ot/min]	Vypínací moment	SA 07.2	SAR 07.2	Výkon motoru [kW]	SA 07.2	SA Ex 07.2	SAR 07.2	SAR Ex 07.2
		SA Ex 07.2	SAREx 07.2		S2-15min	S2-15min	S4-25%	S4-25%
4	10-30 Nm	15-30 Nm			0,02	0,02	0,02	0,02
5,6					0,02	0,02	0,02	0,02
8					0,04	0,04	0,04	0,04
11					0,04	0,04	0,04	0,04
16					0,06	0,06	0,06	0,06
22					0,06	0,06	0,06	0,06
32					0,10	0,10	0,10	0,10
45					0,10	0,10	0,10	0,10

Tvar připojení A (závit TR 20x4 LH, příruba F10) ... pro RV 3xx DN 80 až 400

Výstupní otáčky [ot/min]	Vypínací moment	SA 07.6	SAR 07.6	Výkon motoru [kW]	SA 07.6	SA Ex 07.6	SAR 07.6	SAR Ex 07.6
		SA Ex 07.6	SAREx 07.6		S2-15min	S2-15min	S4-25%	S4-25%
4	20-60 Nm	30-60 Nm			0,03	0,03	0,03	0,03
5,6					0,03	0,03	0,03	0,03
8					0,06	0,06	0,06	0,06
11					0,06	0,06	0,06	0,06
16					0,12	0,12	0,12	0,12
22					0,12	0,12	0,12	0,12
32					0,20	0,20	0,20	0,20
45					0,20	0,20	0,20	0,20

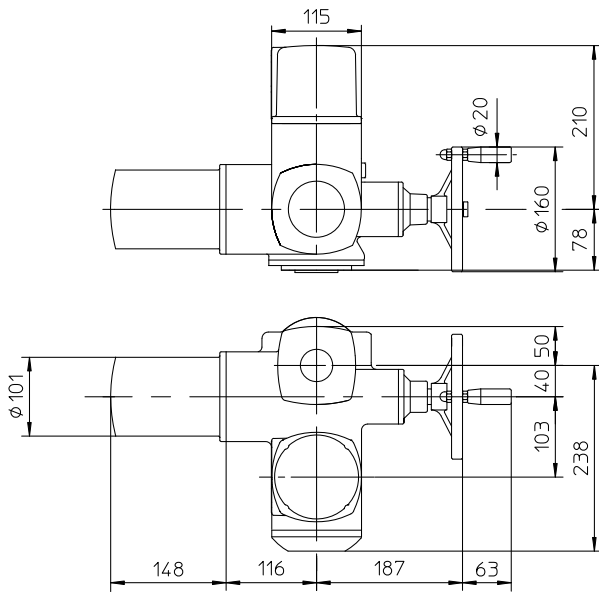
Příslušenství

- 2 mikrospínače TANDEM
- Převodovka pro signalizaci polohy
- Mechanický ukazatel polohy
- Potenciometr 1 x 200 Ω
- Elektronický vysílač RWG (včetně potenciometru), 4 - 20 mA, 2-vodič
- Elektronický vysílač RWG (včetně potenciometru), 4 - 20 mA, 3/4-vodič
- Indukční vysílač polohy IWG, 4 - 20 mA
- MATIC - pro spojitou regulaci (specifikace výbavy dle katalogu výrobce: IP 67; -25 až +70°C; ...), hmotnost + 7 kg
- AUMATIC - pro spojitou regulaci (specifikace výbavy dle katalogu výrobce: IP 68; -25 až +70°C; ...), hmotnost + 7 kg

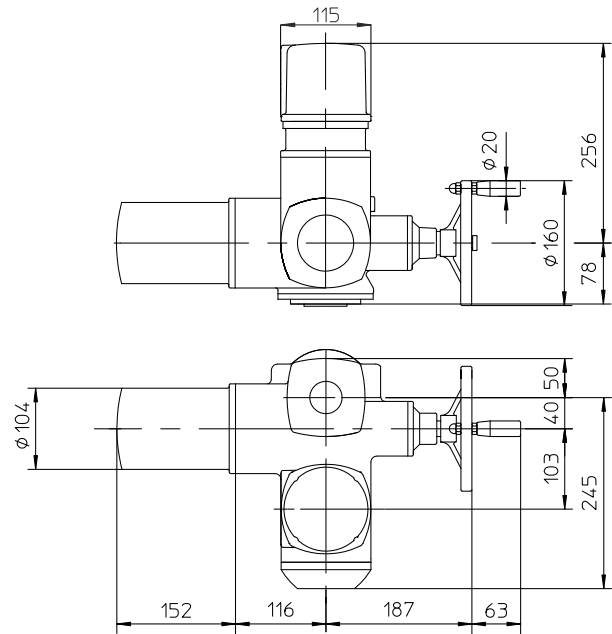
Další příslušenství dle katalogu výrobce pohonů

Rozměry pohonů Auma řady 07.2 a 07.6

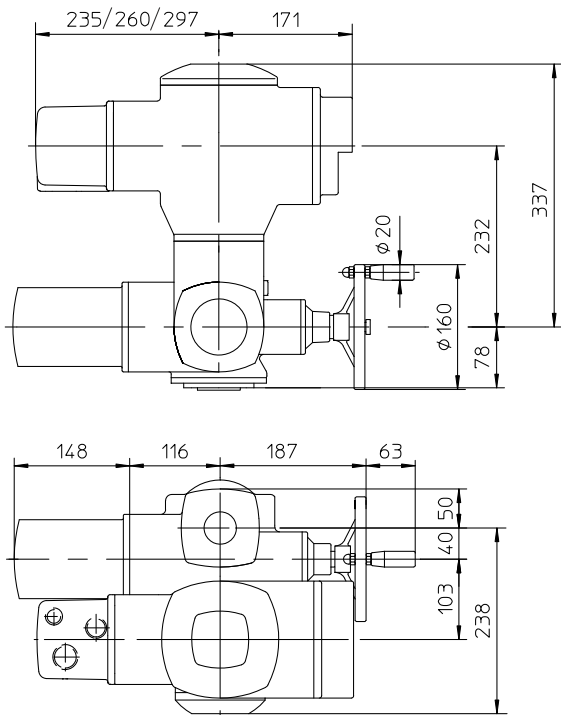
Normální provedení



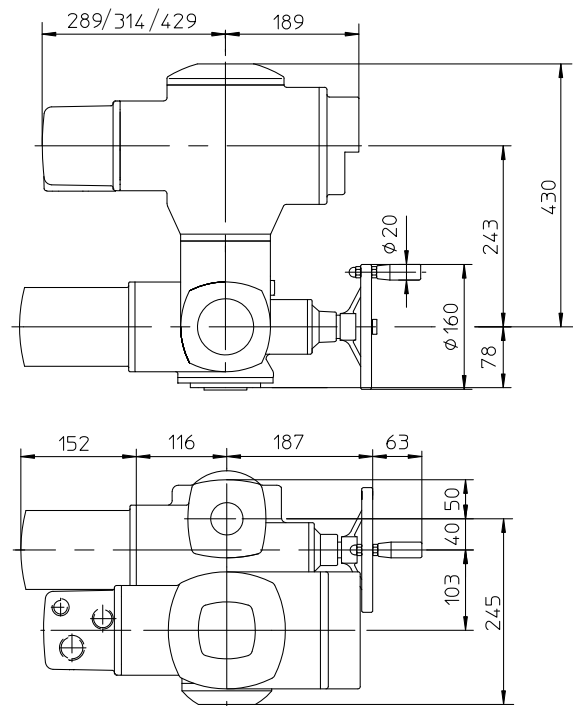
Provedení Ex norm



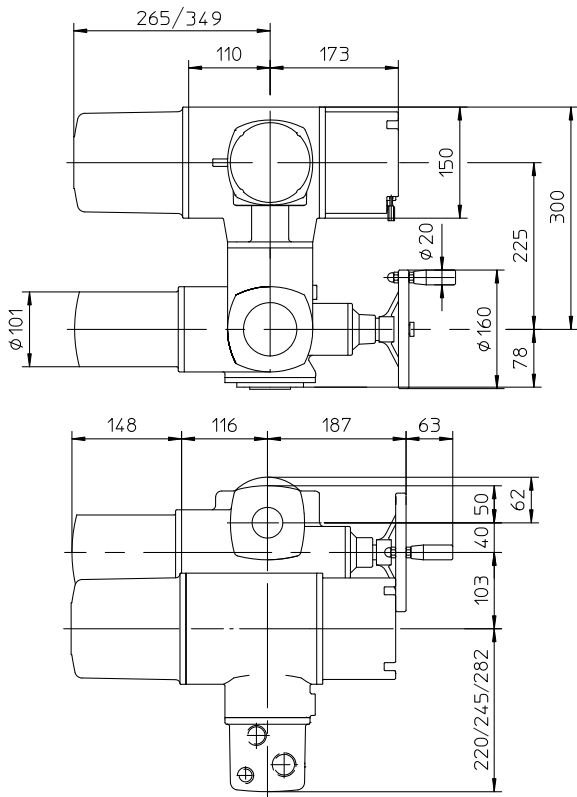
Provedení MATIC



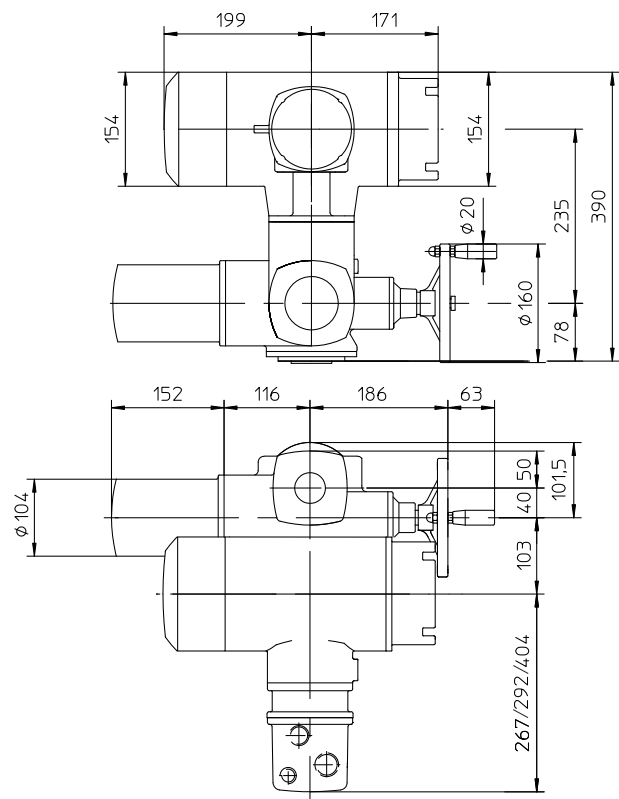
Provedení Ex MATIC



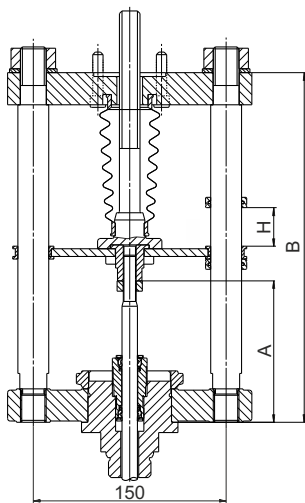
Provedení AUMATIC



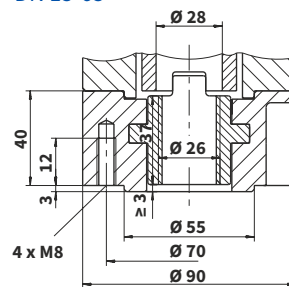
Provedení Ex AUMATIC



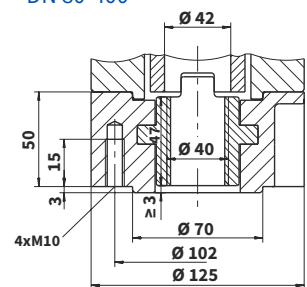
Připojovací třmen (2 nebo 4 sloupky)



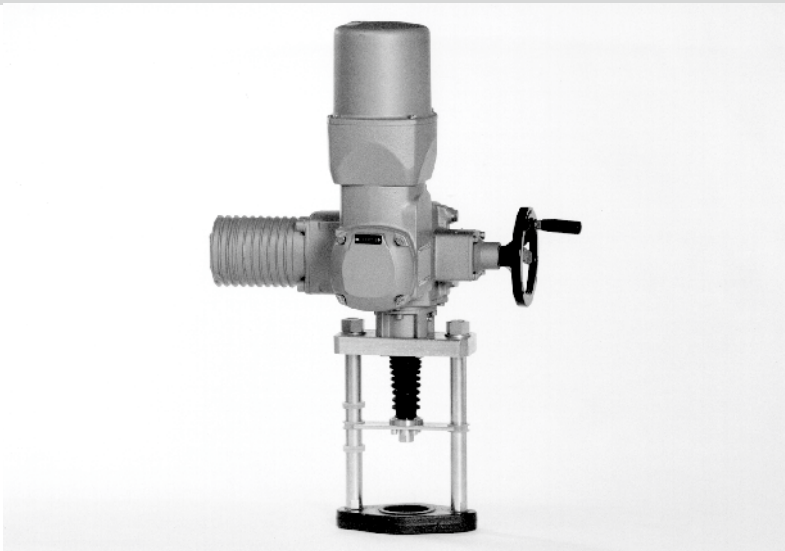
**Tvar připojení A, F07
DN 15-65**



**Tvar připojení A, F10
DN 80-400**



Přiřazení k ventilům	Počet sloupků	A	B	Hmotnost
DN15-150	2	110	272	~ 8 kg
DN200-400	4	140	420	~ 15 kg



Elektrické pohony

Auma

SA 10.2, SA Ex 10.2
SAR 10.2, SAR Ex 10.2

typové číslo
EAI, EAJ, EAK, EAL

Technické parametry

Typ	SA 10.2	SA Ex 10.2	SAR 10.2	SAR Ex 10.2
Označení v typovém čísle ventilu	EAI	EAL	EAJ	EAK
Napájecí napětí	3-fázový ~ 380 nebo 400 V AC (1-fázový ~ 230 V AC nelze použít - vysoká hmotnost)			
Frekvence	50 Hz			
Výkon	viz specifikační tabulka			
Řízení	3 - bodové nebo signálem 4 - 20 mA			
Jmenovitá síla	80 Nm ~ 21,6 kN; 100 Nm ~ 27 kN; 120 Nm ~ 32 kN			
Zdvih	80, 100 mm			
Krytí	IP 68			
Maximální teplota média	daná použitou armaturou			
Přípustná teplota okolí	-40 až 80 °C	-20 až 60 °C	-40 až 60 °C	-20 až 60 °C
Přípustná vlhkost okolí	100 %			
Hmotnost	22 až 47 kg			
Odolnost proti vibracím dle EN 60068-2-6	AUMA NORM: 2g, 10-200Hz; AUMA MATIC: 1g, 10-200Hz; AUMATIC: 1g, 10-200Hz			

→ Specifikace a technické parametry jsou pouze informativní. Podrobné a aktuální informace o pohonu naleznete na www.auma.com

Specifikace pohonů Auma

Typ	SA	X	XX	10.2
Funkce	SA		R	
Provedení			Ex	
Výkonová řada pohonu				10.2

Tvar připojení A (závit TR 36x6 LH, příruba F10) ... pro RV 2xx DN 200-400

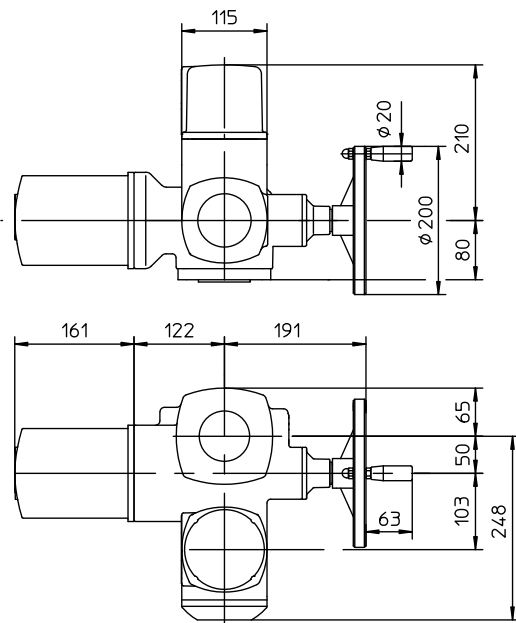
Výstupní otáčky [ot/min]	Vypínací moment	SA 10.2	SAR 10.2	Výkon motoru [kW]	SA 10.2	SA Ex 10.2	SAR 10.2	SAR Ex 10.2
		SA Ex 10.2	SAR Ex 10.2		S2-15min	S2-15min	S4-25%	S4-25%
4	40-120 Nm	60-120 Nm		0,06	0,09	0,09	0,09	
5,6				0,06	0,09	0,09	0,09	
8				0,12	0,18	0,18	0,18	
11				0,12	0,18	0,18	0,18	
16				0,25	0,37	0,37	0,37	
22				0,25	0,37	0,37	0,37	
32				0,40	0,75	0,75	0,75	
45				0,40	0,75	0,75	0,75	

Příslušenství

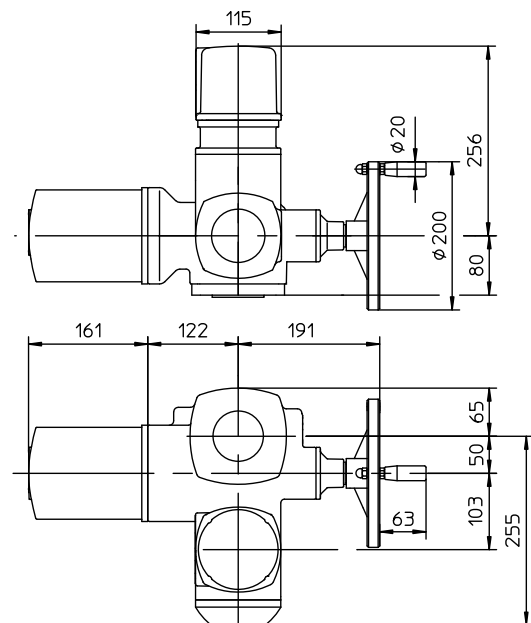
- 2 mikrospínače TANDEM
 - Převodovka pro signalizaci polohy
 - Mechanický ukazatel polohy
 - Potenciometr 1 x 200 Ω
 - MATIC - pro spojitou regulaci (specifikace výbavy dle katalogu výrobce: IP 67; -25 až +70°C; ...), hmotnost + 7 kg
 - AUMATIC - pro spojitou regulaci (specifikace výbavy dle katalogu výrobce: IP 68; -25 až +70°C; ...), hmotnost + 7 kg
- Další příslušenství dle katalogu výrobce pohonů
- Elektronický vysílač RWG (včetně potenciometru), 4 - 20 mA, 2-vodič
 - Elektronický vysílač RWG (včetně potenciometru), 4 - 20 mA, 3/4-vodič
 - Indukční vysílač polohy IWG, 4 - 20 mA

Rozměry pohonů Auma řady 10.2

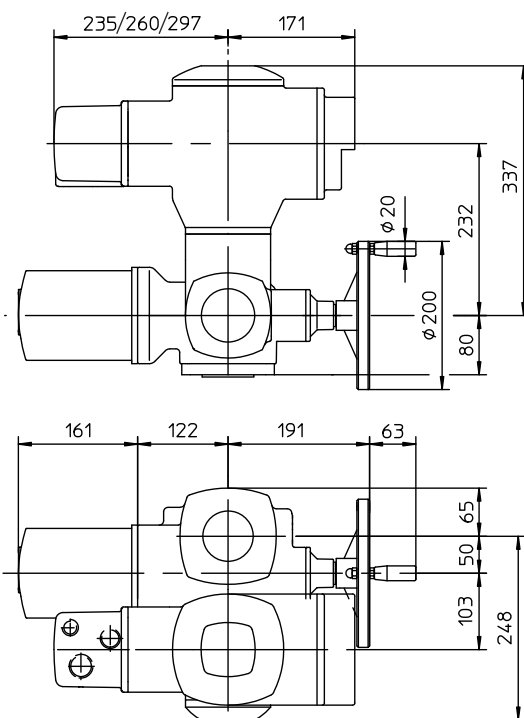
Normální provedení



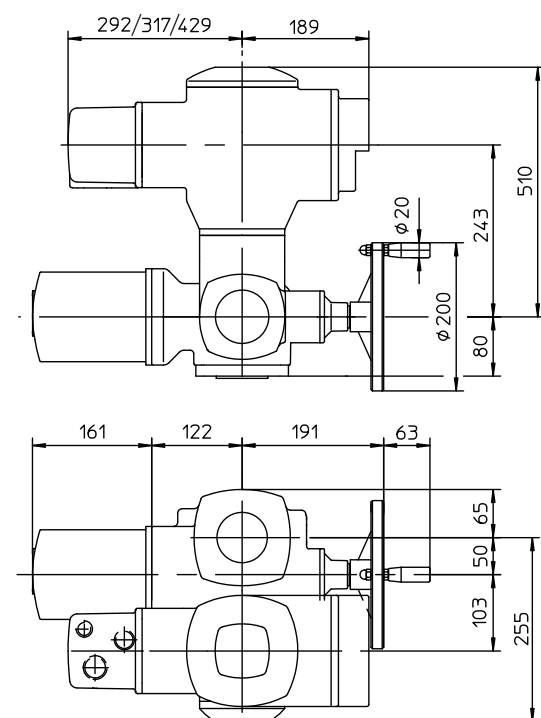
Provedení Ex norm



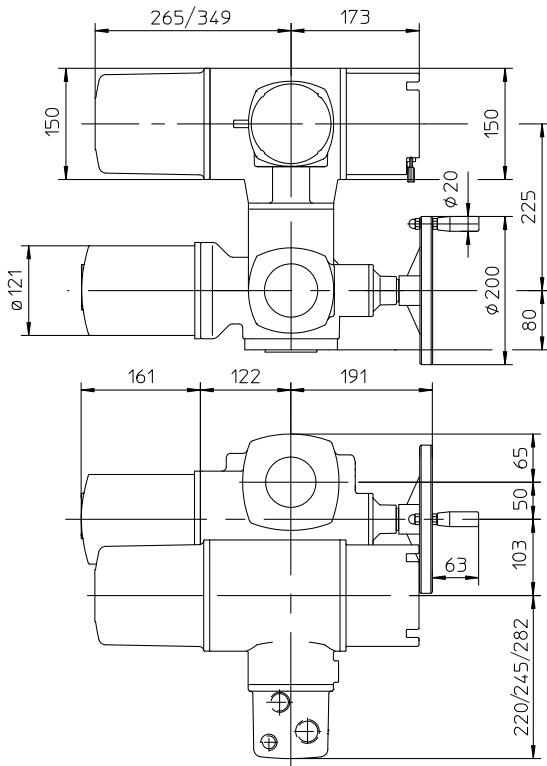
Provedení MATIC



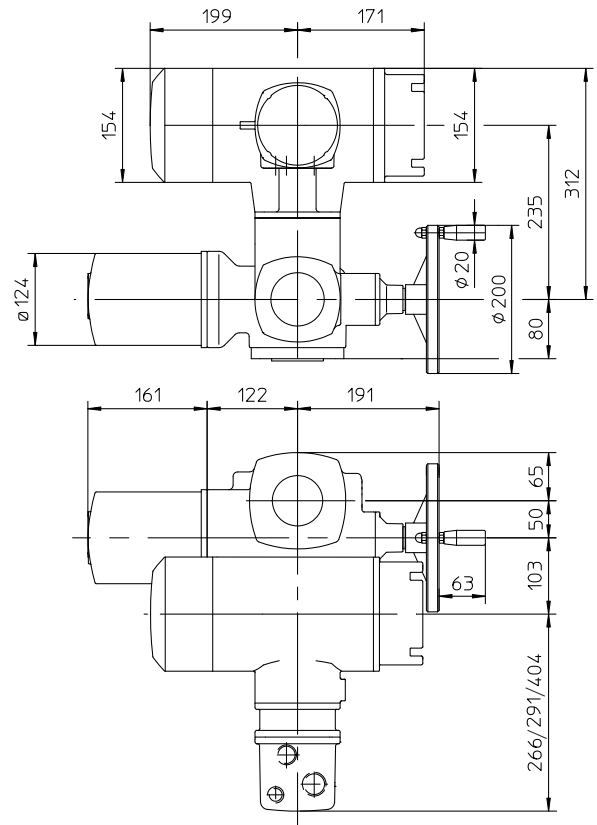
Provedení Ex MATIC



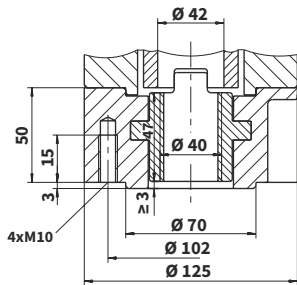
Provedení AUMATIC



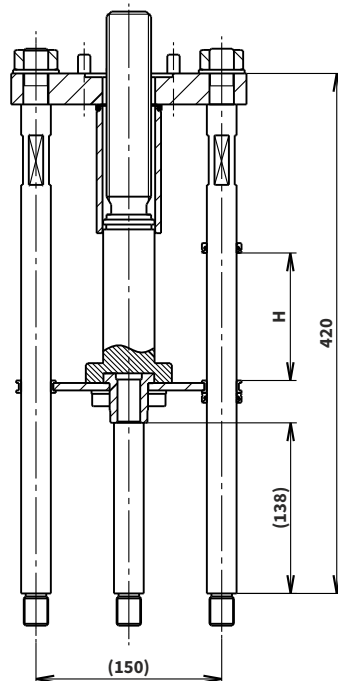
Provedení Ex AUMATIC

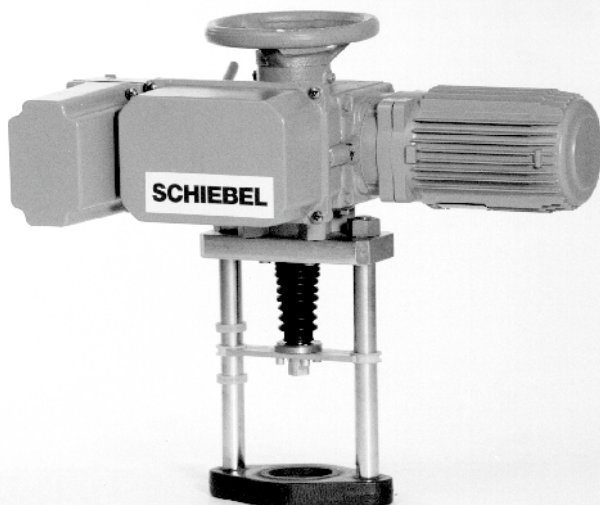


Tvar připojení A, F10



**Ovládání DN200-400
Připojení A, F10, Tr36x6-LH**





Elektrické pohony **Schiebel**

AB3, AB5

typové číslo

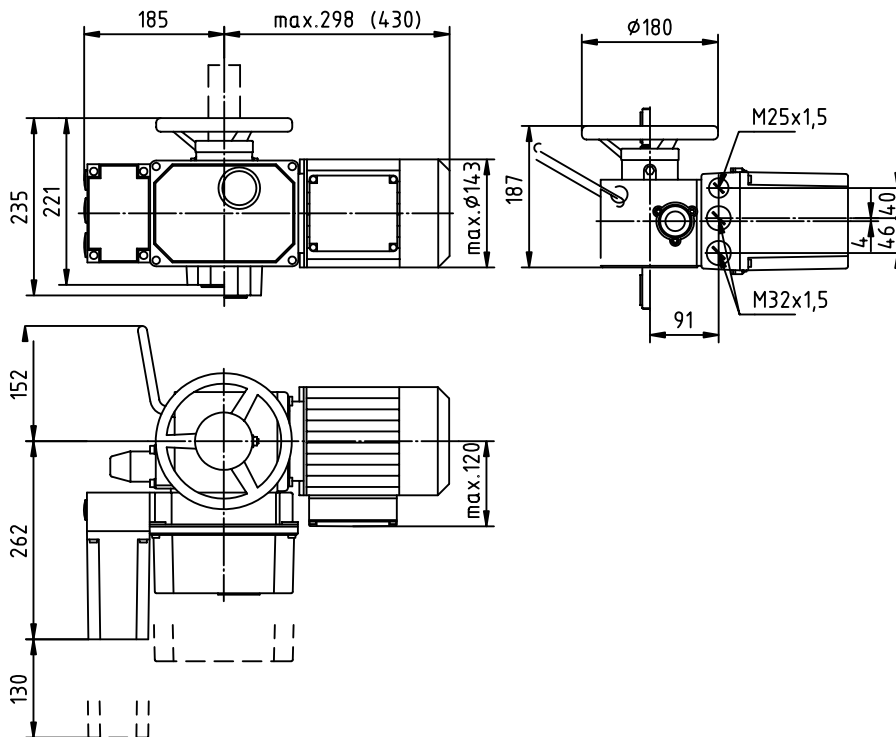
**EZA, EZB, EYC, EZD
EZE, EZF, EZG, EZH**

Technické parametry								
Typ	AB3	AB5	exAB3	exAB5	rAB3	rAB5	exrAB3	exrAB5
Označení v typ. čísle ventilu	EZA	EZE	EZB	EZF	EYC	EYG	EYD	EZH
Napájecí napětí	400 / 230 V; 230 V		400 / 230 V		400 / 230 V; 230 V		400 / 230 V	
Frekvence	50 Hz							
Výkon	viz specifikační tabulka							
Řízení	3 - bodové nebo signálem 4 - 20 mA							
Jmenovitá síla	10 Nm ~ 5 kN; 15 Nm ~ 7,5 kN; 20 Nm ~ 10 kN; 30 Nm ~ 15 kN; 40 Nm ~ 20 kN							
Zdvih	daný zdvihem ventilu 16, 25, 40, 80 mm							
Krytí	IP 66		IP 65		IP 66		IP 65	
Maximální teplota média	daná použitou armaturou							
Přípustná teplota okolí	-25 až 80 °C		-25 až 40 °C		-25 až 60 °C		-20 až 40 °C	
Přípustná vlhkost okolí	90 % (tropické provedení 100 % s kondenzací)							
Hmotnost	16 - 20 kg							

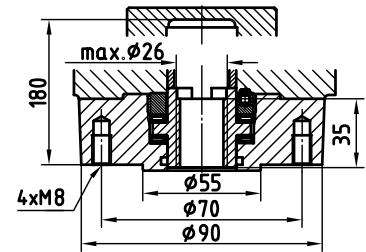
→ Podrobné technické informace o pohonech naleznete v katalogovém listu výrobce na webových stránkách www.schiebel.cz

Specifikace pohonů										XX	X	AB3	A	X	+	XXXXX	
Provedení		nevýbušné normální								ex							
Funkce		regulační ON - OFF									r						
Výkonová řada pohonu												AB3					
Tvar připojení (závit TR 16x4 LH, příruba F07 ... DN 15 až 65; závit TR 20x4 LH, příruba F10 ... DN 80 až 400)												AB5					
Výstupní otáčky	Vypínací moment	AB3 exAB3	rAB3 exrAB3	Výkon motoru [kW]	AB3		rAB3		exAB3	exrAB3	A						
					400/230V	230V	400/230V	230V	400/230V	400/230V							
		2,5			0,09	0,09	0,09	0,09	0,09	0,09							2,5
		5	vypínací 7 - 30 Nm		0,03	0,12	0,03	0,12	0,12	0,12							5
		7,5			0,09	0,09	0,09	0,09	0,09	0,09							7,5
		10			0,09	0,09	0,09	0,09	0,09	0,09							10
		15			0,18	0,09	0,09	0,18	0,09	0,09							15
		20	zatěžovací 7 - 15 Nm		0,18	0,18	0,09	0,37	0,09	0,09							20
		30			0,18	0,25	0,18	0,25	0,37	0,18							30
40		0,18	0,25	0,18	0,55	0,37	0,18	40									
Výstupní otáčky	Vypínací moment	AB5 exAB5	rAB5 exrAB5	Výkon motoru [kW]	AB5		rAB5		exAB5	exrAB5	A						
					400/230V	230V	400/230V	230V	400/230V	400/230V							
		2,5			0,09	0,09	0,09	0,09	0,09	0,09							2,5
		5	vypínací 7 - 60 Nm		0,06	0,12	0,06	0,12	0,12	0,12							5
		7,5			0,09	0,09	0,09	0,18	0,09	0,09							7,5
		10			0,09	0,18	0,09	0,37	0,09	0,09							10
		15			0,18	0,18	0,18	0,37	0,18	0,18							15
		20	zatěžovací 7 - 30 Nm		0,18	0,55	0,18	0,75	0,18	0,18							20
		30			0,37	0,55	0,37	1,10	0,37	0,37							30
40		0,37	0,55	0,37	1,10	0,37	0,37	40									
Příslušenství		Potenciometr 1x1000 Ω Dvojitý potenciometr 2x1000 Ω Elektronický vysílač 4 - 20 mA, 2-vodič Elektronický vysílač 4 - 20 mA, 2-vodič, optoelektrický Řídicí jednotka SMARTCON Přídavné momentové spínače Přídavné signalizační spínače															F FF ESG-Z ESM21 CSC 2DER 2DEL 2WER 2WEL

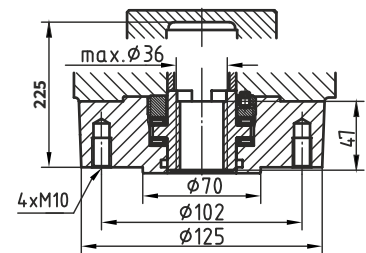
Rozměry pohonů ...AB5



Tvar připojení A, příruba F07

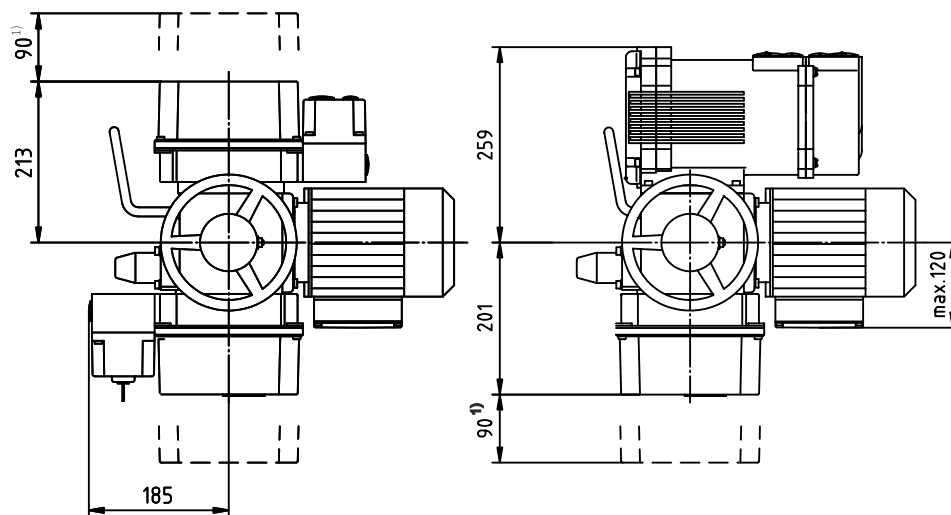


Připojení dle ISO 5210, tvar připojení A, F10

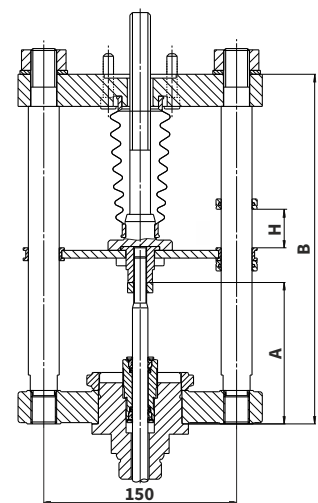


S regulátorem polohy ACTUMATIC R

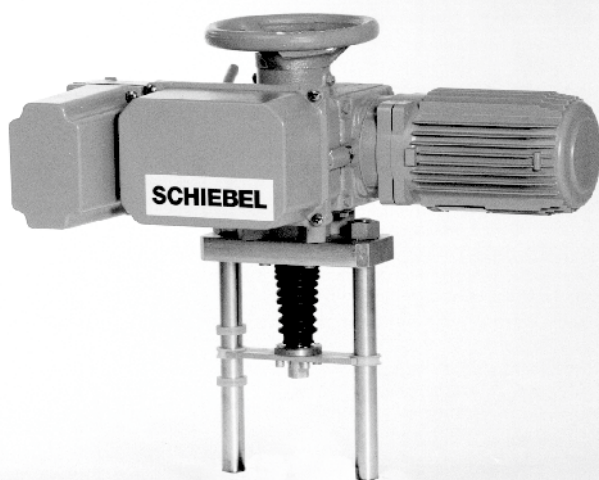
S řídicí jednotkou SMARTCON



Připojovací třmen (2 nebo 4 sloupky)



Přřazení k ventilům	Počet sloupků	A	B	H	Hmotnost [kg]
DN15-150	2	149	295	40	12
DN200-400	4	141	295	80	12



Elektrické pohony **Schiebel**

AB8

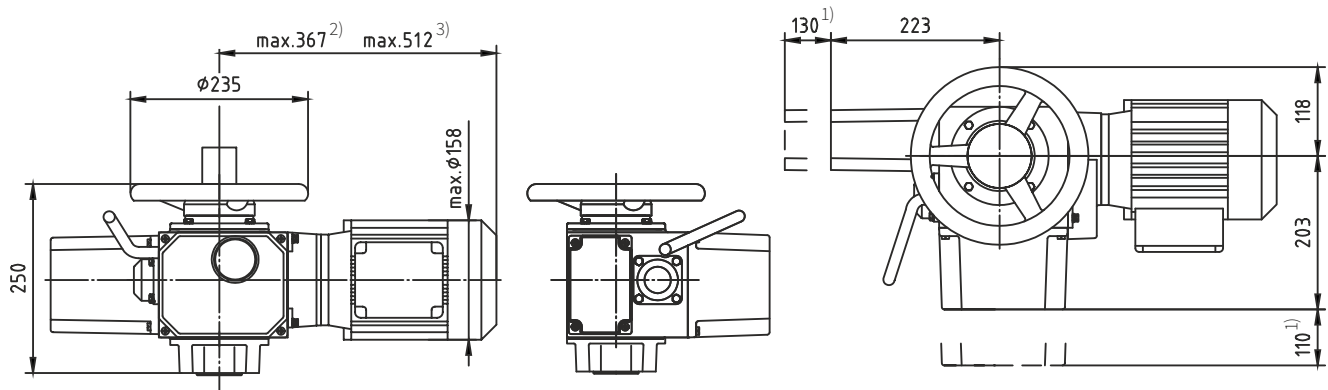
typové číslo
EZK, EZL

Technické parametry		
Typ	rAB8	exrAB8
Označení v typ. čísle ventilu	EZK	EZL
Napájecí napětí	400 / 230 V; 230 V	400 / 230 V
Frekvence	50 Hz	
Výkon	viz specifikační tabulka	
Řízení	3 - bodové nebo signálem 4 - 20 mA	
Jmenovitá síla	(Tr 36x6 LH) 80 Nm ~ 21,6 kN; 100 Nm ~ 27 kN; 120 Nm ~ 32 kN	
Zdvih	80, 100 mm	
Krytí	IP 66	IP 65
Maximální teplota média	daná použitou armaturou	
Přípustná teplota okolí	-25 až 60°C	-20 až 40°C
Přípustná vlhkost okolí	90 % (tropické provedení 100 % s kondenzací)	
Hmotnost	24 - 35 kg	

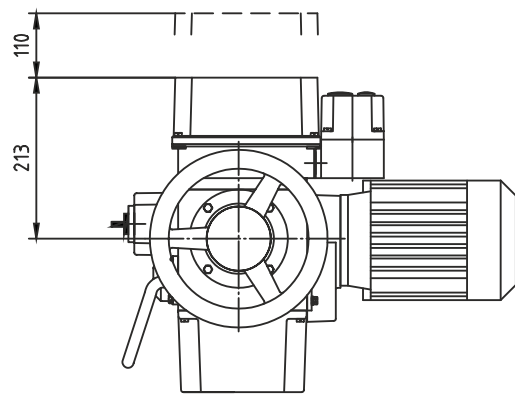
→ Podrobné technické informace o pohonech naleznete v katalogovém listu výrobce na webových stránkách www.schiebel.cz

Specifikace pohonů				xx	x	XXX	X	X	+	XXXXX		
Provedení	normální											
Funkce	regulační				r							
Výkonová řada pohonu						AB8						
Tvar připojení (závit TR 36x6 LH, příruba F10)								A				
Výstupní otáčky	Vypínací moment	rAB8		rAB8		Výkon motoru [kW]						
				400/230V	230V							
		vypínací 50 - 120 Nm			0,06						0,12	2,5
					0,12						0,25	5
					0,18						0,37	7,5
					0,18						0,75	10
		zatěžovací 30 - 80 Nm			0,37						0,75	15
					0,37						1,10	20
			0,75	1,10	30							
			0,75	1,10	40							
Příslušenství												
Potenciometr 1x1000 W				F								
Dvojitý potenciometr				FF								
Elektronický vysílač 4 - 20 mA				ESM21								
Regulátor polohy ACTUMATIC R				CMR								
Řídicí jednotka SMARTCON				CSC								
Přídavné momentové spínače				2DER 2DEL								
Přídavné signalizační spínače				2WER 2WEL								

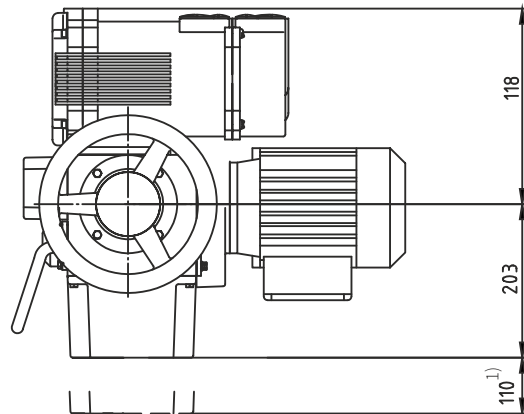
Rozměry pohonů ...AB8



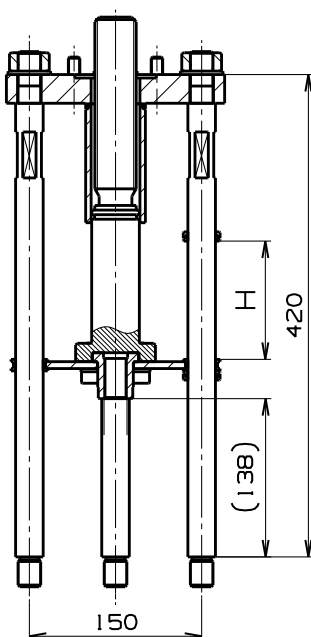
S regulátorem polohy ACTUMATIC R



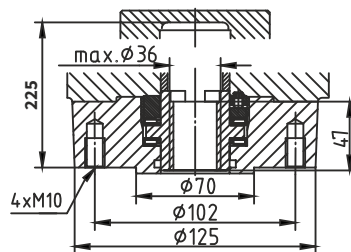
S řídicí jednotkou SMARTCON



Ovládání DN200-400 Připojení A, F10, Tr36x6-LH



Připojení dle ISO 5210, tvar připojení A, F10





Elektrické pohony

Rotork

CVL

typové číslo

EQL

Technické parametry				
Typ	CVL-500 (Ex)	CVL-1000 (Ex)	CVL-1500 (Ex)	CVL-5000 (Ex)
Označení v typovém čísle ventilu	EQL			
Provedení	Elektrický pohon (volitelně s bezpečnostní funkcí)			
Napájecí napětí	230V AC, 24V DC			
Frekvence	50 Hz			
Řízení	4 - 20 mA			
Zpětná vazba	4 - 20 mA			
Rychlost	6,35 mm/s	2,54 mm/s	2,54 mm/s	2,54 mm/s
Doba přestavení u bezp. funkce	max. 6 s	max. 20 s	max. 20 s	max. 45 s
Doba nabíjení superkapacitátorů	30 s	100 s	100 s	300 s
Bezpečnostní funkce	Nastavitelná funkce přímá (NO) / nepřímá (NC)			
Jmenovitá síla	2 kN	4 kN	6,3 kN	16 a 20 kN
Zdvih	16, 25 mm	16, 25 mm	16, 25, 40 mm	40, 80, 100 mm
Krytí	IP 68			
Maximální teplota média	daná použitou armaturou			
Přípustná teplota okolí	-30 až 70°C (pro nízké teploty -40 až 60°C) provedení Ex -20 až 60°C (pro nízké teploty -40 až 60°C)			
Ruční klíčka	volitelná výbava			
Hmotnost	16 kg	24 kg	24 kg	53 kg

Volitelné příslušenství	
Bezpečnostní funkce	výbava pohonu superkapacitátory, pro zajištění nouzového přestavení
HART	komunikační protokol
Foundation Fieldbus	komunikační protokol
Profibus DP	komunikační protokol
Pakscan P3	2-vodičový systém
Modbus	komunikační protokol
RIRO	komunikační protokol

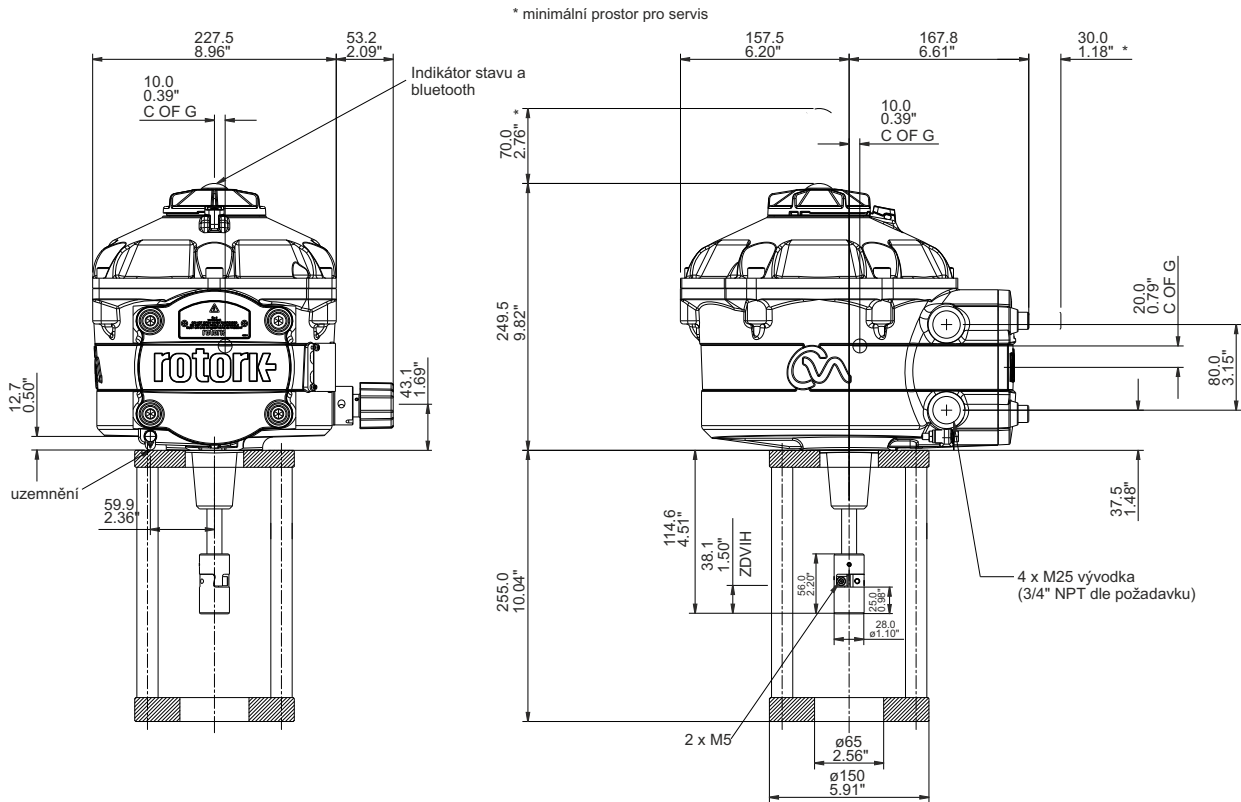
Poznámka: Specifikace a technické parametry jsou pouze informativní.
Podrobné a aktuální informace o pohonu naleznete na www.rotork.com

I/O parametrizace

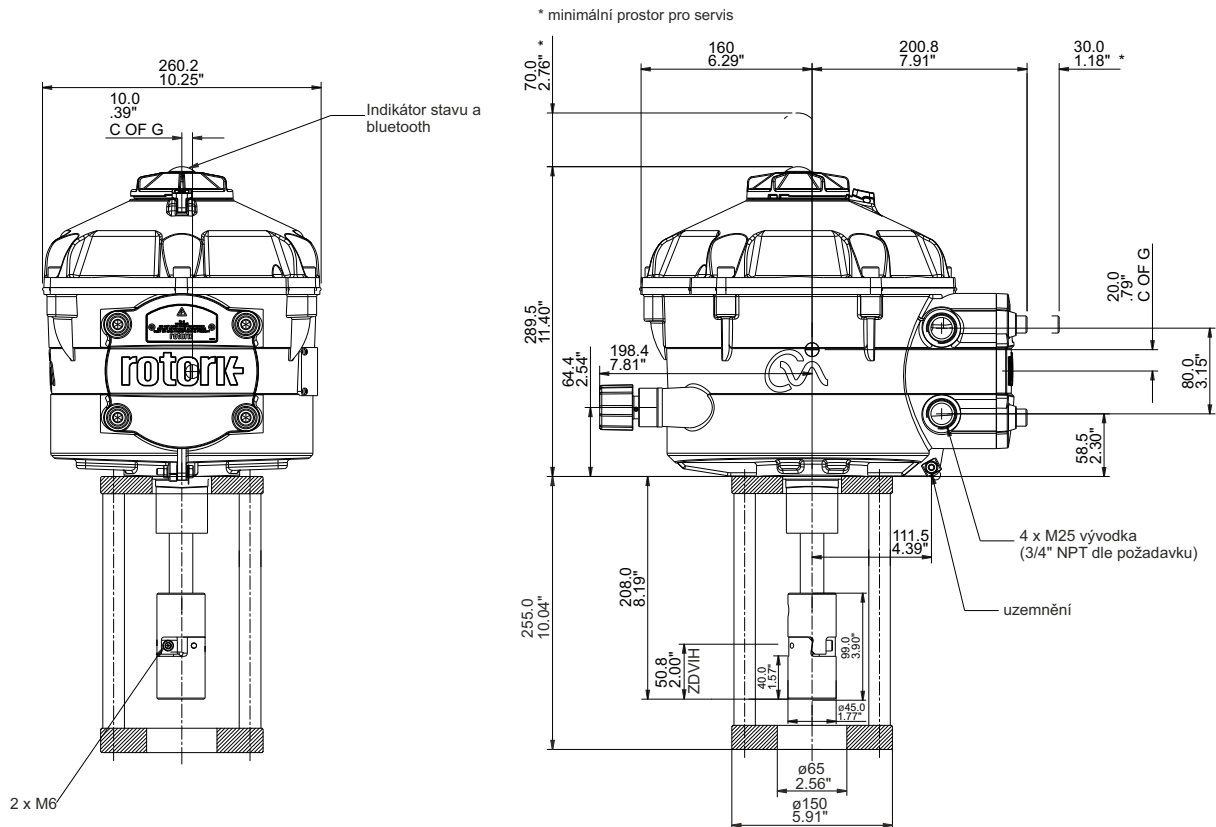
Možnost nastavení přímé/nepřímé funkce pohonu, volba akce při ztrátě signálu.
Nezávislé nastavení závěrné a otevírací síly v rozsahu 40-100%.

Rozměry pohonů

CVL-500 (Ex)

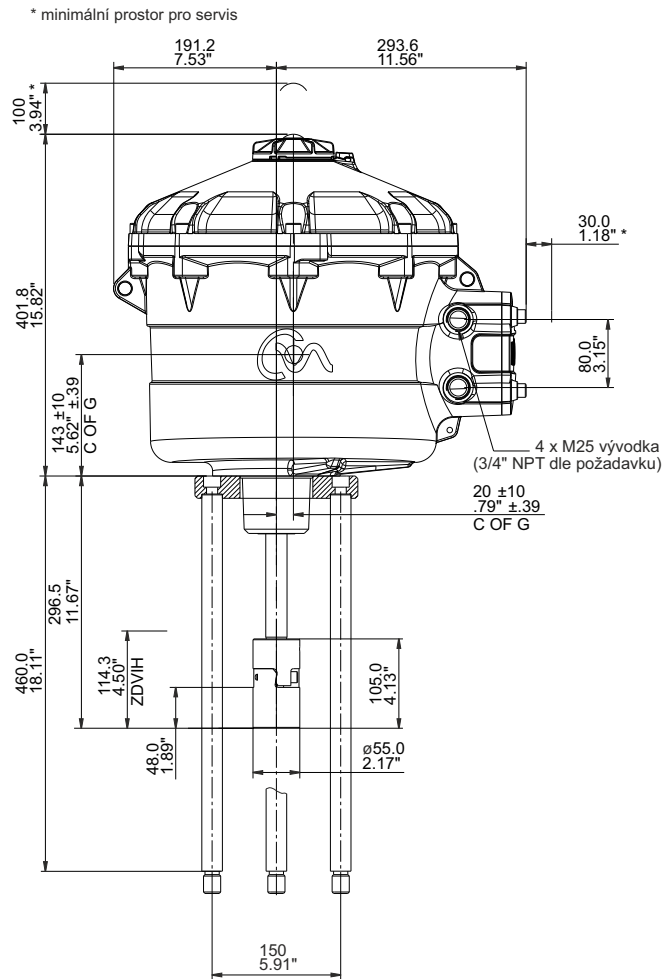
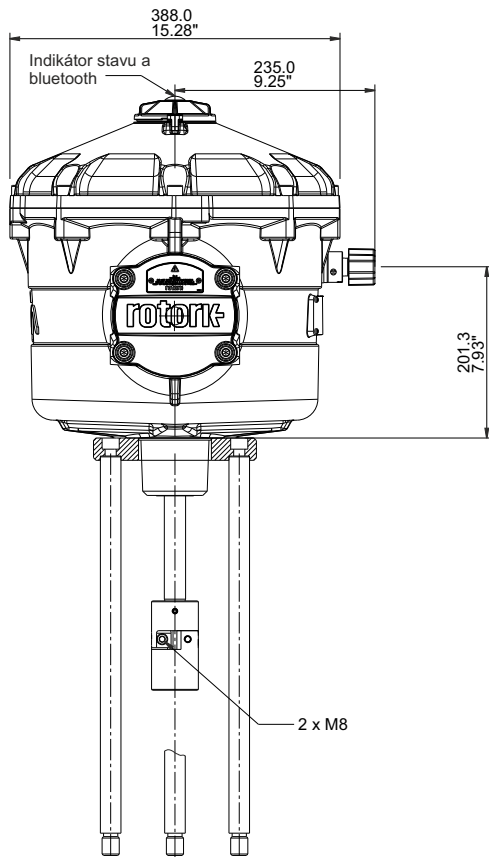


CVL-1000 (Ex), CVL-1500 (Ex)



Rozměry pohonů

CVL-5000 (Ex)





Elektrické pohony

Rotork

IQM 10
IQM 12
Ex IQM 10
Ex IQM 12

typové číslo

EQA, EQB

Technické parametry				
Typ	IQM 10	IQM 12	Ex IQM 10	Ex IQM 12
Označení v typovém čísle ventilu	EQA		EQB	
Provedení	Elektrický pohon víceotáčkový (3. generace)			
Napájecí napětí	3 fáze, 380 nebo 400V AC			
Frekvence	50 Hz			
Řízení	4 - 20 mA			
Jmenovitá síla	10 Nm~5 kN, 15 Nm~7.5 kN, 20 Nm~10 kN, 30 Nm~15 kN, 40 Nm~20 kN			
Zdvih	daný zdvihem ventilu 16, 25, 40 mm			
Krytí	IP 68			
Maximální teplota média	daná použitou armaturou			
Přípustná teplota okolí	-30 až 70°C (volitelně -40 až 70°C, -50 až 40°C)		-20 až 70°C (volitelně -40 až 70°C, -50 až 40°C)	
Hmotnost	31 kg			

Volitelné příslušenství

Rozšiřující 4ks volně programovatelných beznapěťových kontaktů S5 – S8 pro signalizaci stavů pohonu.

Napájecí napětí výše uvedených kontaktů lze volit mezi 24VDC a 120VAC

Ovládání pohonu pomocí Folomatic modulu 4–20mA

Vysílač polohy CPT 4-20 mA

Interrupter timer (přerušované otevírání / zavírání pohonu)

HART - komunikační protokol

Foundation Fieldbus - komunikační protokol

Profibus DP - komunikační protokol

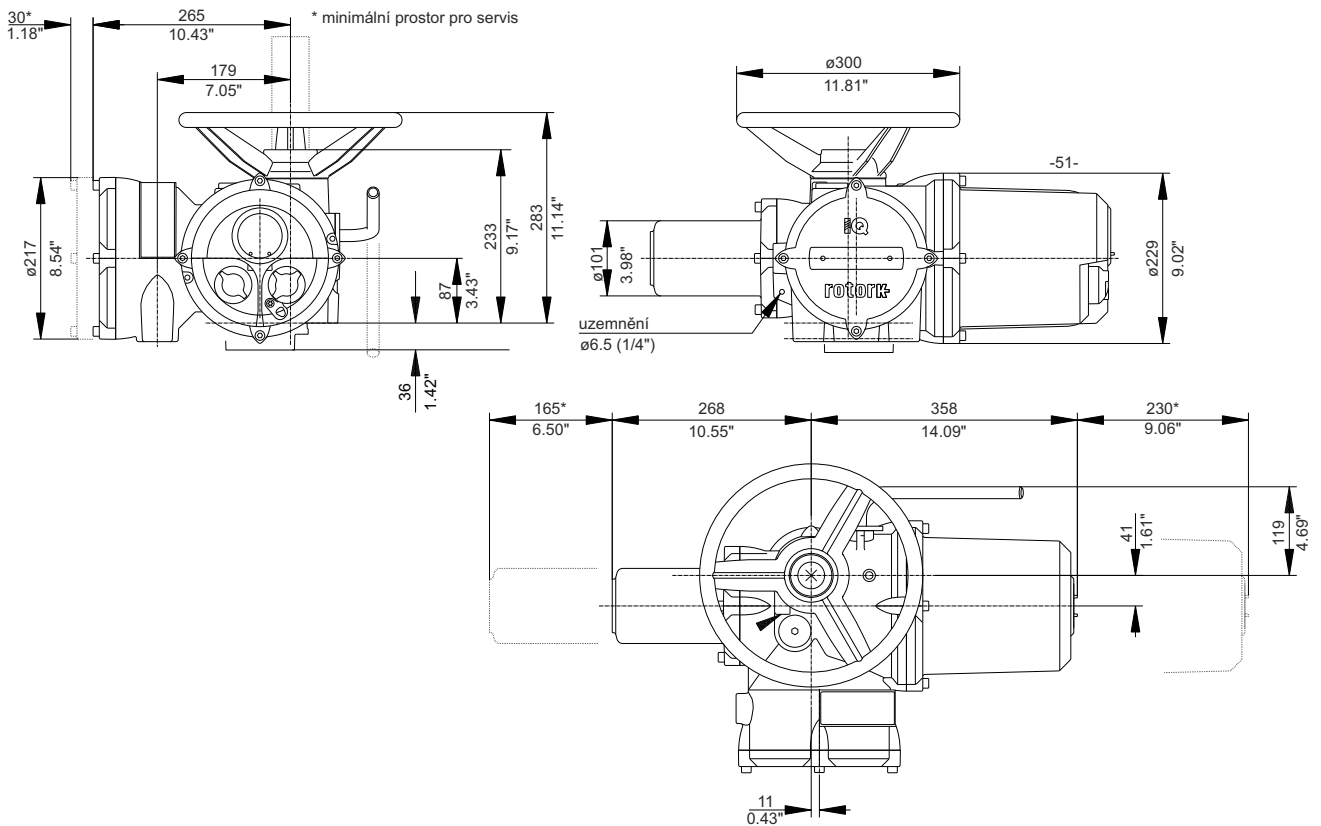
Pakscan P3 - komunikační protokol / 2-vodičový systém

Modbus - komunikační protokol

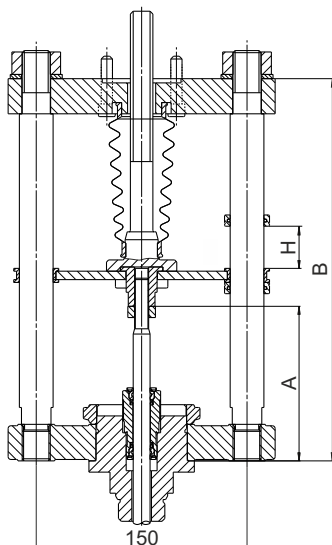
Poznámka: Specifikace a technické parametry jsou pouze informativní.

Podrobné a aktuální informace o pohonu naleznete na www.rotork.com

Rozměry pohonů



Připojovací třmen (2 nebo 4 sloupky)



Přīřazení k ventilům	Počet sloupků	A	B	Hmotnost
DN 15 - 150	2	110	272	~ 8 kg
DN 200 - 400	4	140	420	~ 15 kg



Elektrické pohony

Rotork

IQM 20
Ex IQM 20

typové číslo

EQD, EQE

Technické parametry

Typ	IQM 20	Ex IQM 20
Označení v typovém čísle ventilu	EQD	EQE
Provedení	Elektrický pohon víceotáčkový (3. generace)	
Napájecí napětí	3 fáze, 380 nebo 400V AC	
Frekvence	50 Hz	
Řízení	4 - 20 mA	
Jmenovitá síla	80 Nm~21,6 kN, 100 Nm~27 kN, 120 Nm~32 kN	
Zdvih	daný zdvihem ventilu 80, 100 mm	
Krytí	IP 68	
Maximální teplota média	daná použitou armaturou	
Přípustná teplota okolí	-30 až 70°C (volitelně -40 až 70°C, -50 až 40°C)	-20 až 70°C (volitelně -40 až 70°C, -50 až 40°C)
Hmotnost	54 kg	

Technické parametry

Rozšiřující 4ks volně programovatelných beznapěťových kontaktů S5 – S8 pro signalizaci stavů pohonu.

Napájecí napětí výše uvedených kontaktů lze volit mezi 24VDC a 120VAC

Ovládání pohonu pomocí Folomatic modulu 4–20mA

Vysílač polohy CPT 4-20 mA

Interupter timer (přerušované otevírání / zavírání pohonu)

HART - komunikační protokol

Foundation Fieldbus - komunikační protokol

Profibus DP - komunikační protokol

Pakscan P3 - komunikační protokol / 2-vodičový systém

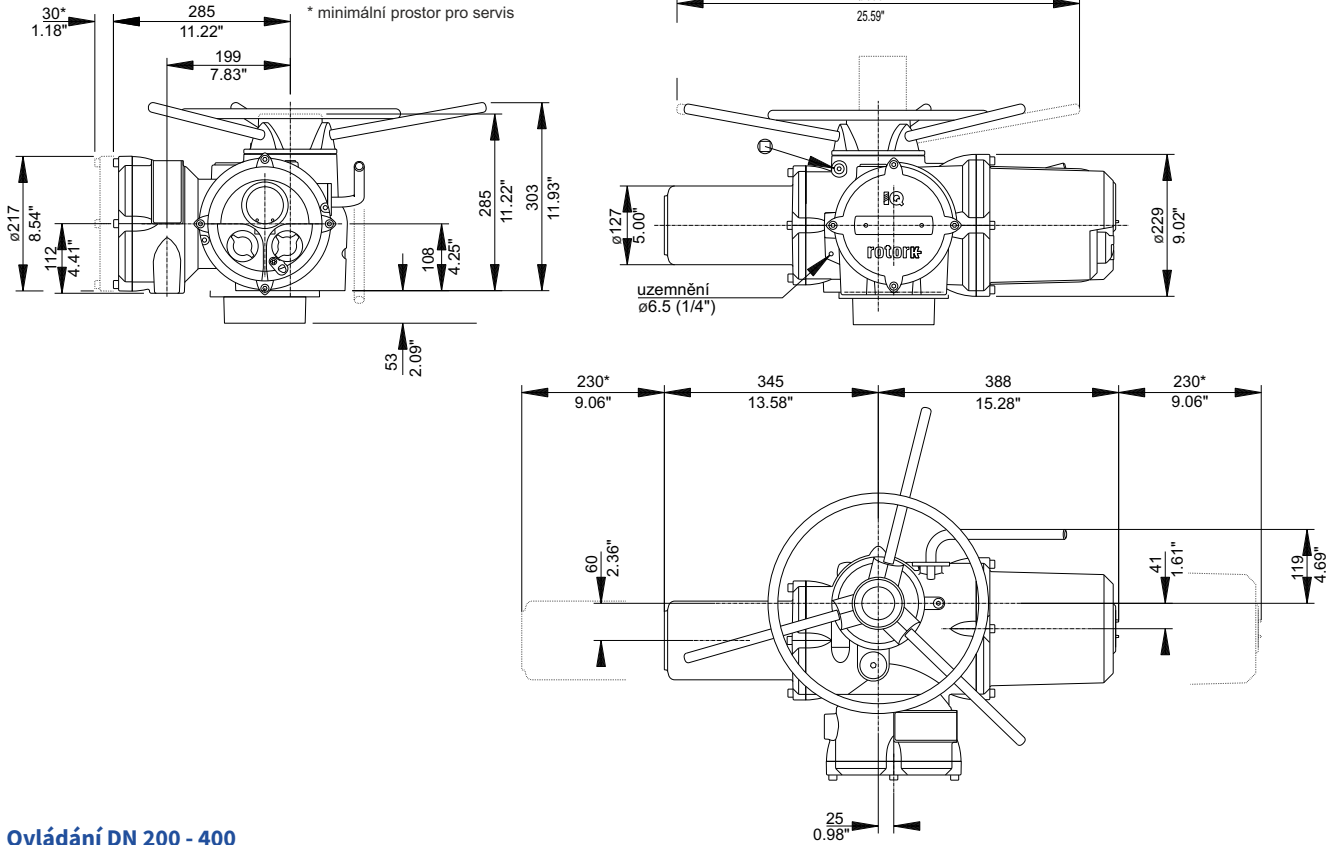
Modbus - komunikační protokol

Poznámka: Specifikace a technické parametry jsou pouze informativní.

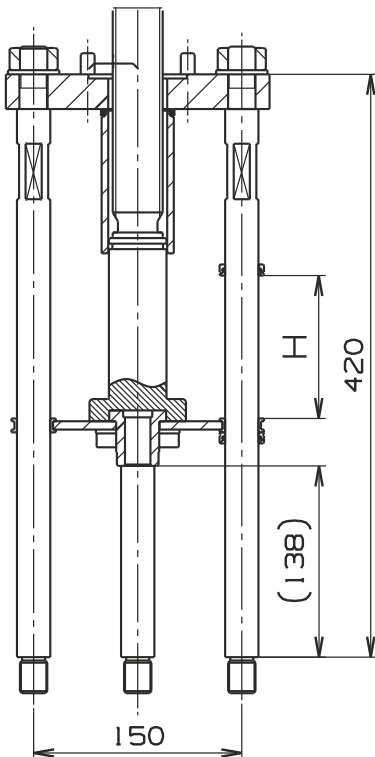
Podrobné a aktuální informace o pohonu naleznete na www.rotork.com

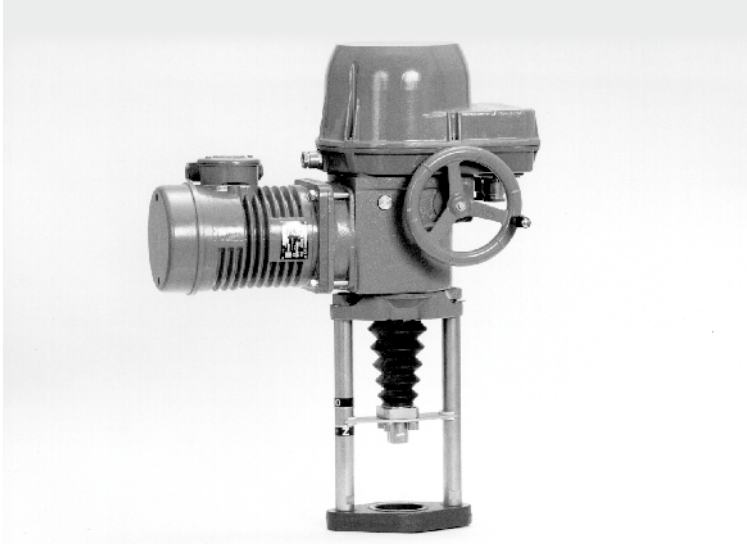
Rozměry pohonů

IQM 20, Ex IQM 20



Ovládání DN 200 - 400 Připojení A, F10, Tr36x6-LH





Elektrické pohony **Regada**

Modact MTR

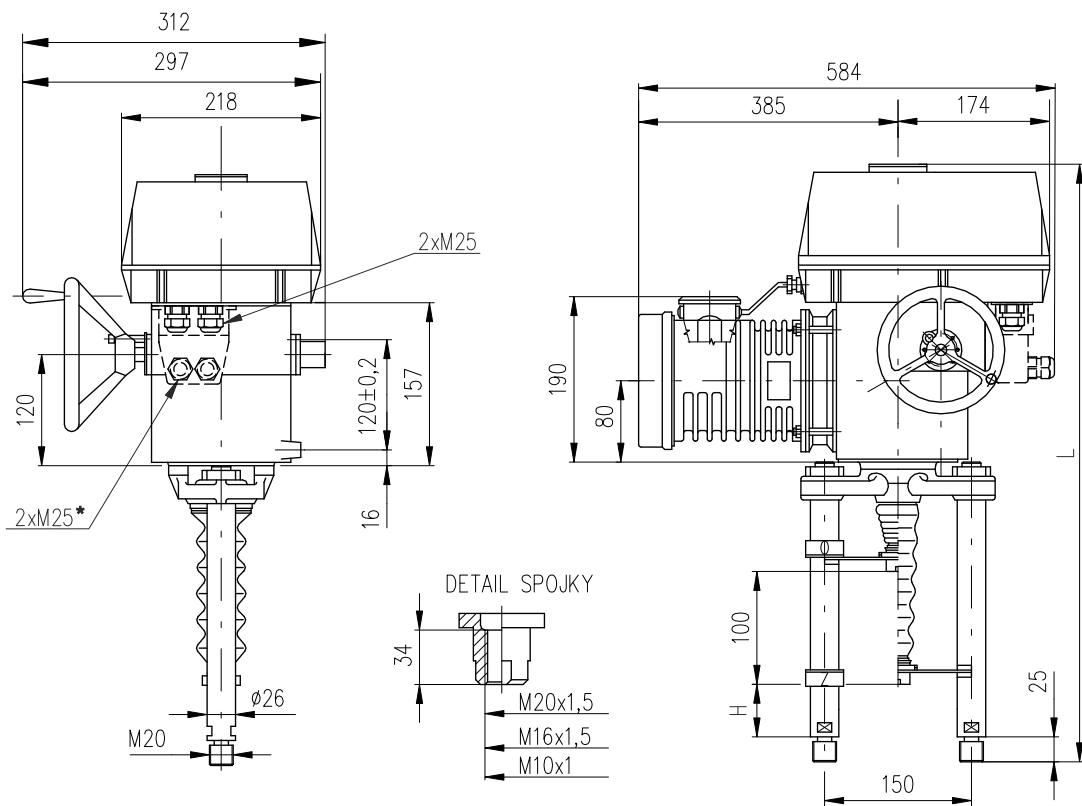
typové číslo
EPD

Technické parametry

Typ	Modact MTR
Označení v typovém čísle ventilu	EPD
Napájecí napětí	230 V AC
Frekvence	50 Hz
Výkon	16 nebo 25 W
Řízení	3 - bodové (ve spojení s regulátorem NOTREP spojitě)
Jmenovitá síla	6,3, 10, 16, 25 kN
Zdvih	12,5 až 100 mm
Krytí	IP 55 / IP 67
Maximální teplota média	daná použitou armaturou
Přípustná teplota okolí	-25 až 55 °C
Přípustná vlhkost okolí	90 %
Hmotnost	27 až 31 kg

→ Podrobné technické informace o pohonech naleznete v katalogovém listu výrobce na webových stránkách www.regada.sk

Rozměry pohonu Modact MTR



*pouze pro provedení s konektorem

Sloupky verze	s lichoběžníkovým závitem		Sloupky verze	s kuličkovým šroubem		Přířazení k ventilům
	H	L		H	L	
P-1045b/B	74	622	P-1045b/E	74	646	DN15-150
P-1045b/C	130	680	P-1045b/H	130	702	DN200-400

Specifikace pohonu Modact MTR

Elektrický servomotor přímočarý MTR				52 420.			X	-	X	X	X	X	X	X	X	/	X	X			
Prostředí	Standard	-25°C až +55°C	Krytí IP 55	0																	
	Tropické	-25°C až +55°C	Krytí IP 67	1																	
Elektrické připojení				Napájecí napětí																	
Na svorkovnici		230 V AC																			
Na konektor																					
Provedení šroubu		Vypínací síla ^{32) 33)}	Jmenovitá ovl. rychlost	Pracovní ovl. rychlost	Elektromotor																
trapezové	6 300/32	4.0 - 6.3 kN	32 mm/min.	38 - 32 mm/min.	16 W	1 150	0.31 A														
	4 000/50	2.5 - 4.0 kN	50 mm/min.	60 - 50 mm/min.																	
	10 000/32	6.3 - 10.0 kN	32 mm/min.	38 - 32 mm/min.	25 W	1 250	0.41 A														
	6 300/50	4.0 - 6.3 kN	50 mm/min.	60 - 50 mm/min.																	
kuličkové	16 000/32-G	10.0 - 16.0 kN	32 mm/min.	38 - 32 mm/min.	16 W	1 150	0.31 A														
	10 000/50-G	6.3 - 10.0 kN	50 mm/min.	60 - 50 mm/min.																	
	25 000/32-G	10.0 - 25.0 kN	32 mm/min.	38 - 32 mm/min.	25 W	1 250	0.41 A														
	16 000/50-G	10.0 - 16.0 kN	50 mm/min.	60 - 50 mm/min.																	
	10 000/63-G	6.3 - 10.0 kN	63 mm/min.	75 - 63 mm/min.																	
	6 300/100-G	4.0 - 6.3 kN	100 mm/min.	120 - 100 mm/min.																	
Provedení ovládací desky				Pracovní zdvih																	
Elektromechanická - bez místního ovládání		16 mm																			
		25 mm (pro zdvih 20 mm)																			
		40 mm																			
		80 mm																			
Vysílač polohy		Připojení		Výstup																	
Bez vysílače		—		—																	
Odporový	Jednoduchý	—		1x100 Ω																	
	Dvojitý	—		2x100 Ω																	
	Jednoduchý	—		1x2000 Ω																	
	Dvojitý	—		2x2000 Ω																	
Elektronický proudový	Bez zdroje	2-vodič		4 - 20 mA																	
	Se zdrojem			0 - 20 mA																	
	Bez zdroje	3-vodič		4 - 20 mA																	
	Se zdrojem			0 - 5 mA																	
	Bez zdroje	2-vodič		4 - 20 mA																	
	Se zdrojem																				
Kapacitní CPT	Bez zdroje	2-vodič		4 - 20 mA																	
Mechanické připojení	Připojovací výška / zdvih	Rozeč sloupků	Závit táhla ³⁾	Rozměrový náčrt																	
Sloupky	130	150 / —	M20x1.5 M16x1.5	P-1045b/B; P-1045b/E P-1045b/C; P-1045b/H																	
Rozšířené vybavení																					
Bez doplňkového vybavení; nastavená maximální vypínací síla z rozsahu																					
A	2 přídavné polohové spínače S5, S6																				

Dovolené kombinace a kód vyhotovení: A+B = 07

Poznámky:

¹⁾ Vypínací sílu z daného rozsahu uveďte v objednávce. Pokud nebude uvedena, nastavuje se na maximální hodnotu příslušného rozsahu. U zákazníka nelze přenastavit

²⁾ Maximální zátěžovací síla je rovná:

- 0.8 násobku max. vypínací síly pro režim provozu S2-10 min., resp. S4-25%, 6 - 90 cyklů / hod
- 0.6 násobku max. vypínací síly pro režim provozu S4-25%, 90 - 1200 cyklů / hod

³⁾ Závit ve spojce specifikujte v objednávce



Elektrické pohony **Regada**

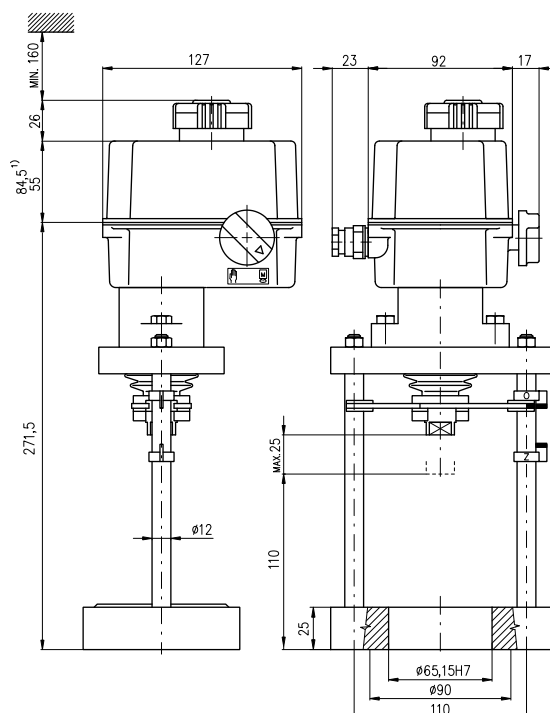
ST 0
STR 0

typové číslo
EPK

Technické parametry	
Typ	ST 0, STR 0
Označení v typovém čísle ventilu	EPK
Napájecí napětí	230 V AC, 24 V AC
Frekvence	50 Hz
Výkon	1 W
Řízení	3 - bodové (0 - 10 V, (0)4 - 20 mA)
Jmenovitá síla	2,9 kN a 4,5 kN
Zdvih	16, 25 mm
Krytí	IP 54/ IP 67
Maximální teplota média	daná použitou armaturou
Přípustná teplota okolí	-25 až 55 °C
Přípustná vlhkost okolí	5 - 100% s kondenzací
Hmotnost	2,5 až 4,5 kg

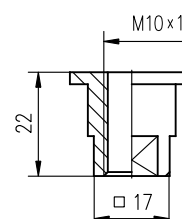
→ Podrobné technické informace o pohonech naleznete v katalogovém listu výrobce na webových stránkách www.regada.sk

Rozměry pohonů



¹⁾ Platí pro provedení s elektronickým vysílačem

Rozměry spojky



Specifikace pohonu ST 0, STR 0

Elektrický servomotor ST 0, STR 0				490.	X	-	X	X	X	X	X	X	/	X	X		
Klimatická odolnost	Standard	-25°C až +55°C	IP 54	Bez regulátoru (ST 0)	0												
	Standard	-25°C až +55°C	IP 67		1												
	Tropické	-25°C až +55°C	IP 67		6												
	Standard	-25°C až +55°C	IP 54	S regulátorem (STR 0) odporová zp. vazba ¹⁶⁾	A												
	Tropické	-25°C až +55°C	IP 67		G												
Elektrické připojení		Na svorkovnici		Napájecí napětí	230 V AC												
					24 V AC												
Vypínací jmenovitá síla [N]	2900	Ovládací rychlost	4 mm/min	Výkon el. motoru	1 W												
	4500		5 mm/min		2,75 W												
	4500 ³⁷⁾		10 mm/min		2,75 W												
	2900 ³⁷⁾		16 mm/min		2,75 W												
Vypínání		Jednomomentové		Pracovní zdvih	16 mm												
						20 mm											
Dálkový vysílač polohy	Bez vysílače																
	Odporový	Zapojení	jednoduchý	Výstup	1 x 100 Ω												
					1 x 2000 Ω												
	Elektronický - proudový (bez zdroje)					2-vodič											
						2-vodič ⁶⁾											
						3-vodič ⁶⁾	4 - 20 mA										
							0 - 20 mA										
4 - 20 mA																	
Mechanické připojení - příruba, připojovací výška 110 mm, závit táhla M10x1																	
Příslušenství		2 přídavné polohové spínače ⁷⁶⁾															

Poznámky:

⁶⁾ Platí pouze pro provedení bez regulátoru.

¹⁶⁾ Zpětná vazba do regulátoru je realizována odporovým vysílačem (bez udání kódu při výběru vysílače).

³⁷⁾ Platí pro rozsah teplot -15 až +55°C a napětí U_n -5% až U_n +10%.

⁷⁶⁾ V provedení regulátorem a vyvedeným vysílačem není možné specifikovat 2 přídavné polohové spínače (S5, S6).



Elektrické pohony **Regada**

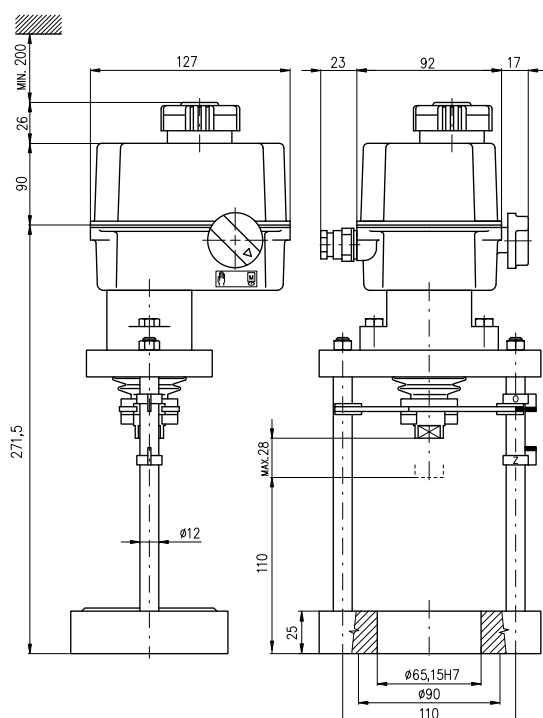
STR OPA

typové číslo
EPK

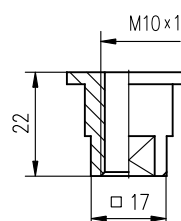
Technické parametry	
Typ	STR OPA
Označení v typovém čísle ventilu	EPK
Napájecí napětí	230 V AC, 24 V AC
Frekvence	50 Hz
Výkon	1 W
Řízení	3 - bodové (0 - 10 V, (0)4 - 20 mA)
Jmenovitá síla	2,4 kN a 4,5 kN
Zdvih	10 až 28 mm
Krytí	IP 67
Maximální teplota média	daná použitou armaturou
Přípustná teplota okolí	-25 až 55 °C
Přípustná vlhkost okolí	5 - 100% s kondenzací
Hmotnost	2,5 až 4,5 kg

→ Podrobné technické informace o pohonech naleznete v katalogovém listu výrobce na webových stránkách www.regada.sk

Rozměry pohonů



Rozměry spojky



Specifikace pohonu STR OPA

Elektrický servomotor STR OPA						430.	X	-	X	X	X	X	X	X	/	X	X
Klimatická odolnost	Standard	-25°C až +55°C	IP 67			1											
	Tropické	-25°C až +55°C	IP 67			6											
Elektrické připojení		Na svorkovnici		Napájecí napětí		230 V AC		0									
						24 V AC		3									
Vypínací jmenovitá síla [N]	4500	Ovládací rychlost	5 mm/min								A						
	4000		10 mm/min								N						
	2400		16 mm/min								P						
Pracovní zdvih		10-28 mm															
Ovládací deska	DMS3	Ovlá-dání	Modulační	0/4 - 20 mA	ON - OFF a impulzní	24 V DC	Výstup	4 - 20 mA pasivní									G
				0/2 - 10 V													
Mechanické připojení - příruba, připojovací výška 110 mm, závit táhla M10x1																	
Příslušenství																	
Bez příslušenství																	
Nastavení pracovního zdvihu na požadovanou hodnotu																	0 1



Elektrické pohony **Regada**

ST 0.1
STR 0.1

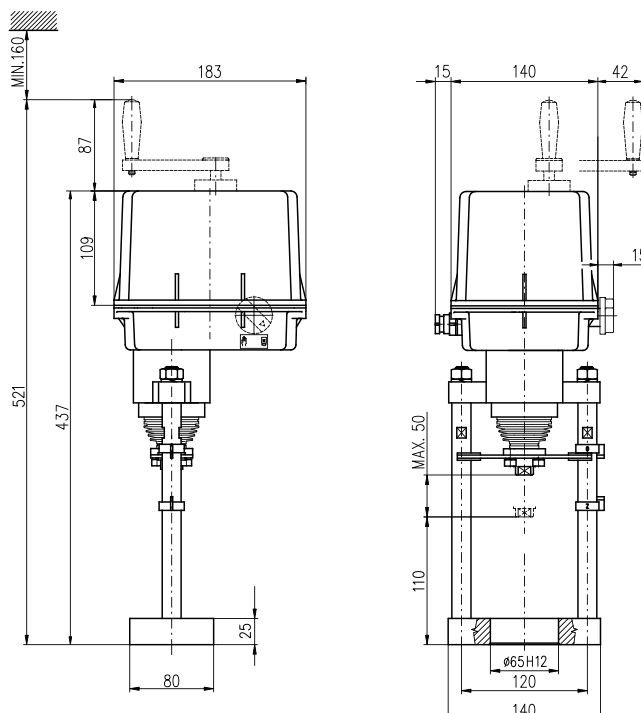
typové číslo
EPL

Technické parametry

Typ	ST 0.1, STR 0.1
Označení v typovém čísle ventilu	EPL
Napájecí napětí	230 V AC, 3x400 V AC, 3x380 V AC, 24 V AC, 24 V DC
Frekvence	50 Hz
Výkon	15W, 20W
Řízení	3 - bodové (0 - 10 V, (0)4 - 20 mA)
Jmenovitá síla	4,6 a 7,2 kN
Zdvih	16, 25, 40 mm
Krytí	IP 65 / IP 67
Maximální teplota média	daná použitou armaturou
Přípustná teplota okolí	-25 až 55 °C
Přípustná vlhkost okolí	5 - 100% s kondenzací
Hmotnost	5,4 až 8 kg

→ Podrobné technické informace o pohonech naleznete v katalogovém listu výrobce na webových stránkách www.regada.sk

Rozměry pohonů



Specifikace pohonu ST 0.1, STR 0.1

Elektrický servomotor ST 0.1, STR 0.1						498.	X	-	X	X	X	X	X	/	X	X				
Klimatická odolnost	Standard	-25°C až +55°C	IP 65 IP 67	Bez regulátoru (ST 0.1)		0 1														
	Tropické	-25°C až +55°C	IP 67			6														
	Standard	-25°C až +55°C	IP 65	S regulátorem (STR 0.1)	Odporová zp. vazba Proudová zp. vazba	A														
			IP 65			C														
Tropické	-25°C až +55°C	IP 67	IP 67			Odporová zp. vazba Proudová zp. vazba	G													
		IP 67					J													
Elektrické připojení		Na svorkovnici		Napájecí napětí	24 V DC	A														
		Na konektor			230 V AC	0														
					24 V AC	3														
					3x400 V AC ⁽⁶⁾	9														
					3x380 V AC ⁽⁶⁾	M														
					24 V DC	C														
					230 V AC	5														
					24 V AC	8														
					3x400 V AC ⁽⁶⁾	7														
					3x380 V AC ⁽⁶⁾	R														
Jmenovitá síla [N]	4600	Ovládací rychlost	10 mm/min	Výkon elektromotoru	15 W (230; 3x400; 20 W (24V AC/DC); 3x380 V AC)															
			16 mm/min																	
			25 mm/min																	
			32 mm/min																	
	40 mm/min																			
	10 mm/min																			
	16 mm/min																			
	25 mm/min																			
32 mm/min																				
40 mm/min																				
Vypínání	Dvojmomentové		Pracovní zdvih		16 mm											D				
					20 mm												E			
						40 mm											H			
Dálkový vysílač polohy	Bez vysílače																A			
	Odporový	Jednoduchý	Zapojení	Výstup	1 x 100 Ω													B		
		Dvojitý ⁽⁶⁾			1 x 2000 Ω													F		
	Elektronický - proudový	bez zdroje			2-vodič													4 - 20 mA	2 x 100 Ω	K
		se zdrojem			2-vodič ⁽⁶⁾													0 - 20 mA	2 x 2000 Ω	P
	Kapacitní	bez zdroje	3-vodič ⁽⁶⁾	4 - 20 mA														S		
		se zdrojem																2-vodič ⁽⁶⁾	4 - 20 mA	T
																			U	
																		V		
																		W		
																		I		
																		J		
Mechanické připojení - příruba, připojovací výška 110 mm, závit táhla M10x1 nebo M16x1,5															C					
Příslušenství	A		2 přidavné polohové spínače ⁽⁸⁾														0	0		
	B		Bez topného odporu														0	1		
	C		Topný odpor bez tepelného spínače														0	3		
	D		Ruční ovládání bez trvalé pohotovosti														0	5		

Dovolené kombinace příslušenství a kódy:

A+B=02, A+C=04, A+D=06, B+D=07, A+B+D=08, C+D=09, A+C+D=10

Poznámky:

⁽⁶⁾ Platí pouze pro provedení bez regulátoru

⁽⁸⁾ Pro provedení s přidavnými polohovými spínači není možné vybrat dvojitý vysílač



Elektrické pohony **Regada**

STR 0.1PA

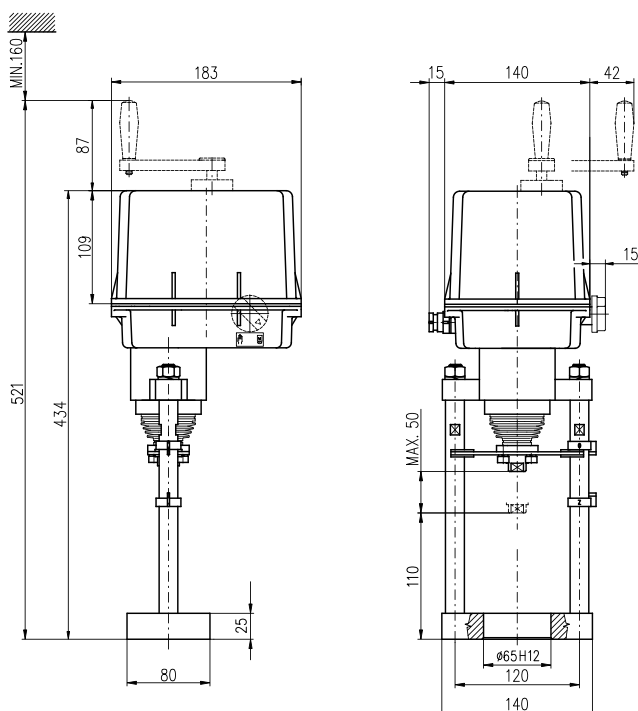
typové číslo
EPL

Technické parametry

Typ	STR 0.1PA
Označení v typovém čísle ventilu	EPL
Napájecí napětí	230 V AC, 24 V AC
Frekvence	50 Hz
Výkon	15W
Řízení	3 - bodové (0 - 10 V, (0)4 - 20 mA)
Jmenovitá síla	4,6 a 7,2 kN
Zdvih	16, 25, 40 mm
Krytí	IP 67
Maximální teplota média	daná použitou armaturou
Přípustná teplota okolí	-25 až 55 °C
Přípustná vlhkost okolí	5 - 100% s kondenzací
Hmotnost	5,4 až 8 kg

→ Podrobné technické informace o pohonech naleznete v katalogovém listu výrobce na webových stránkách www.regada.sk

Rozměry pohonů



Specifikace pohonu STR 0.1PA

Elektrický servomotor STR 0.1PA							438.		X	-	X	X	X	X	X	X	/	X	X		
Klimatická odolnost		Standard	-25°C až +55°C		IP 67		1														
		Tropické	-25°C až +55°C		IP 67		6														
Elektrické připojení			Na svorkovnici		Napájecí napětí		230 V AC		0												
							24 V AC		3												
							3x400 V AC		2												
							3x380 V AC		N												
Jmenovitá síla [N]	4600	Ovládací rychlost	10 mm/min								G										
			16 mm/min								H										
			25 mm/min										I								
			32 mm/min										J								
			40 mm/min										K								
	7200	Ovládací rychlost	10 mm/min										T								
			16 mm/min										U								
			25 mm/min										V								
			32 mm/min										W								
			40 mm/min										Y								
Pracovní zdvih			10-50 mm								I										
Ovládací deska	DMS3	Ovlá-dání	Modulační	0/4 - 20 mA	ON - OFF a impulzní	24 V DC	Výstup	4 - 20 mA pasivní			G										
			0/2 - 10 V								H										
Mechanické připojení - příruba, připojovací výška 110 mm, závit táhla M10x1 nebo M16x1,5												C									
Příslušenství		Bez doplňkové výbavy																			
		A		Nastavení pracovního zdvihu na požadovanou hodnotu														0	1		
		B		LED display (ukazatel polohy)														0	4		
		D		Modul přidavných relé (modul DMS3 RE3)														0	5		
		F		Místní ovládání pro servopohony se systémem DMS3 a LCD														0	7		

Dovolené kombinace příslušenství a kódy:

A+B=20, A+D=22, A+F=25, A+B+D=52, B+D=29, D+F=40



Elektrické pohony **Regada**

ST 1
STR 1

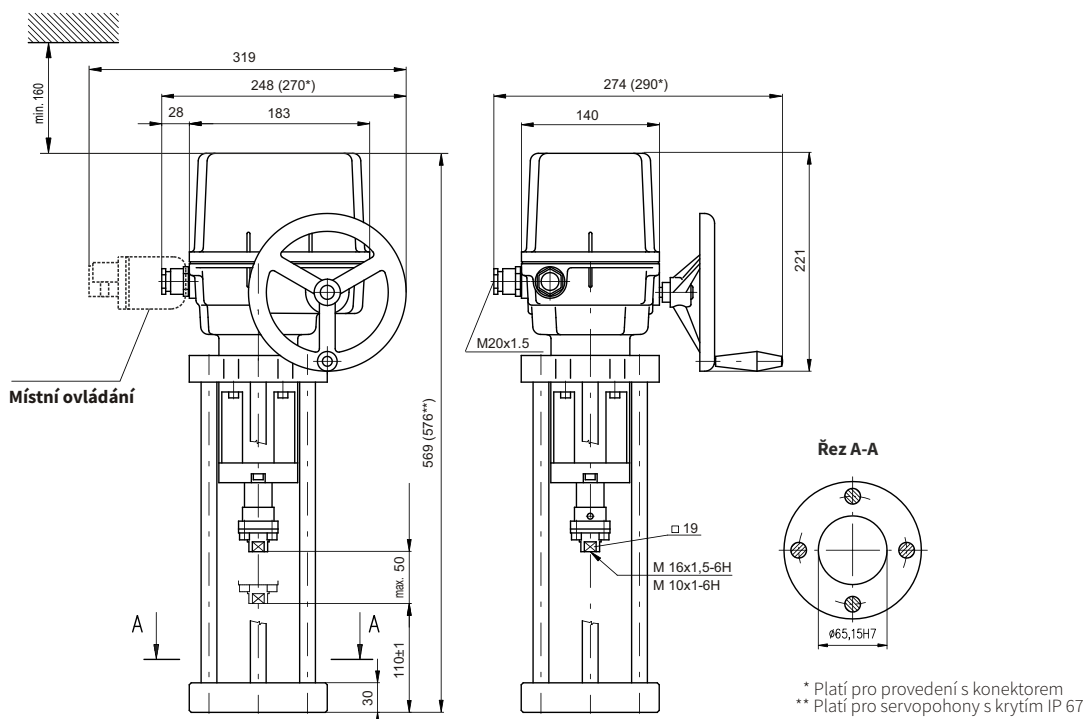
typové číslo
EPI

Technické parametry

Typ	ST 1, STR 1
Označení v typovém čísle ventilu	EPI
Napájecí napětí	230 V AC, 3x400 V AC, 3x380 V AC, 24 V AC, 24 V DC
Frekvence	50 Hz
Výkon	15W, 20W
Řízení	3 - bodové (0 - 10 V, (0)4 - 20 mA)
Jmenovitá síla	7,5 a 10 kN
Zdvih	16 - 40 mm
Krytí	IP 65/IP 67
Maximální teplota média	daná použitou armaturou
Přípustná teplota okolí	-50 až 55 °C
Přípustná vlhkost okolí	5 - 100% s kondenzací
Hmotnost	8,5 až 10,9 kg

→ Podrobné technické informace o pohonech naleznete v katalogovém listu výrobce na webových stránkách www.regada.sk

Rozměry pohonů



Specifikace pohonu ST 1, STR 1

Elektrický servomotor ST 1, STR 1						491.	X	-	X	X	X	X	X	X	/	X	X				
Klimatická odolnost	Standard	-25°C až +55°C	IP 65	Bez regulátoru (STR 0.1)		0															
			IP 67			1															
	Tropické	-25°C až +55°C	IP 67			6															
	Univerzální	-50°C až +40°C	IP 67			8															
	Standard	-25°C až +55°C	IP 65			S regulátorem (STR 0.1)	Odporová zp. vazba	A													
			IP 65					C													
Tropické	-25°C až +55°C	IP 67	IP 67	Odporová zp. vazba	G																
		IP 67			J																
Elektrické připojení	Na svorkovnici			Napájecí napětí	24 V DC			A													
					230 V AC			0													
					24 V AC	3															
					3x400 V AC ⁶⁾	9															
					3x380 V AC ⁶⁾	M															
					24 V DC	C															
Na konektor				Výkon elektromotoru	230 V AC	5															
					24 V AC	8															
					3x400 V AC ⁶⁾	7															
					3x380 V AC ⁶⁾	R															
					15 W (230; 3x400; 3x380 V AC)	0															
					20 W (24V AC/DC)	1															
Jmenovitá síla [N]	10000	Ovládací rychlost	8 mm/min	Výkon elektromotoru	15 W (230; 3x400; 3x380 V AC) 20 W (24V AC/DC)	0															
			10 mm/min															1			
	16 mm/min		2																		
	32 mm/min		5																		
7500	20 mm/min	6																			
	16 mm																				
Pracovní zdvih																		D			
																		20 mm	E		
																		40 mm	H		
Dálkový vysílač polohy	Bez vysílače																		A		
																			Odporový	Jednoduchý	---
	1 x 2000 Ω	F																			
	Dvojitý ⁶⁾	---			2 x 100 Ω	K															
					2 x 2000 Ω	P															
	Elektronický - proudový	bez zdroje	Zapojení	2-vodič	Výstup	4 - 20 mA	S														
						0 - 20 mA	Q														
		se zdrojem				3-vodič ⁶⁾	4 - 20 mA	T													
							4 - 20 mA	V													
	Kapacitní	bez zdroje se zdrojem	2-vodič ⁶⁾	2-vodič	4 - 20 mA	4 - 20 mA	W														
4 - 20 mA						I															
J																					
Mechanické připojení - příruba, připojovací výška 110 mm, závit táhla M10x1 nebo M16x1,5																K					
Příslušenství	A	2 přidavné polohové spínače ⁸⁾															0	0			
	E	Topný odpor s tepelným snímačem															0	2			
	C	Místní ovládání															0	7			
	D	Topný odpor															1	5			

Dovolené kombinace příslušenství a kódy:

A+E=04, A+C=08, E+C=10, A+E+C=12, A+D=16, C+D=17, A+C+D=18

Poznámky:

⁶⁾ Platí pouze pro provedení bez regulátoru.

⁸⁾ Pro provedení s přidavnými polohovými spínači je možné vybrat dvojitý vysílač pouze bez vyhřívacího odporu



Elektrické pohony Regada

STR 1PA

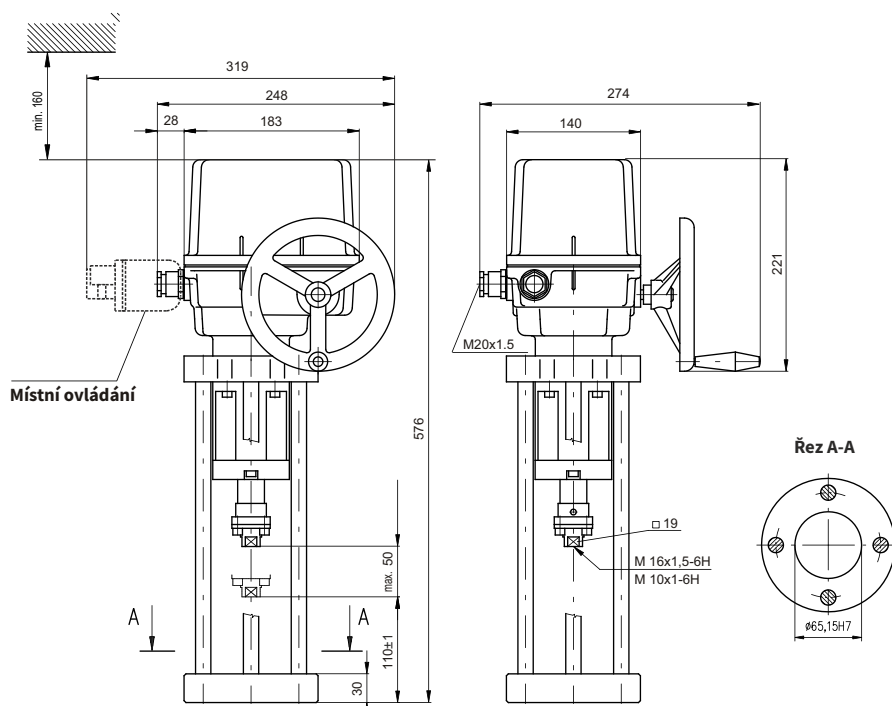
typové číslo
EPI

Technické parametry

Typ	STR 1PA
Označení v typovém čísle ventilu	EPI
Napájecí napětí	230 V AC, 3x400 V AC, 3x380 V AC, 24 V AC, 24 V DC
Frekvence	50 Hz
Výkon	15W, 20W
Řízení	3 - bodové (0 - 10 V, (0)4 - 20 mA)
Jmenovitá síla	7,5 a 10 kN
Zdvih	10 - 50 mm
Krytí	IP 67
Maximální teplota média	daná použitou armaturou
Přípustná teplota okolí	-40 až 55 °C
Přípustná vlhkost okolí	5 - 100% s kondenzací
Hmotnost	8,5 až 10,9 kg

→ Podrobné technické informace o pohonech naleznete v katalogovém listu výrobce na webových stránkách www.regada.sk

Rozměry pohonů



Specifikace pohonu STR 1PA

Elektrický servomotor STR 1PA							431.	X	-	X	X	X	X	X	X	/	X	X
Klimatická odolnost		Standard	-25°C až +55°C	IP 67			1											
		Chladné	-25°C až +55°C	IP 67			3											
		Tropické	-25°C až +55°C	IP 67			6											
Elektrické připojení		Na svorkovnici			Napájecí napětí	230 V AC	0											
						24 V AC	3											
						3x400 V AC	2											
						3x380 V AC	N											
Jmenovitá síla [N]	10000	Ovládací rychlost	8 mm/min				0											
			10 mm/min				5											
			16 mm/min				1											
	32 mm/min				2													
	20 mm/min				6													
Pracovní zdvih		10-50 mm																I
Ovládací deska	DMS3	Ovlá- dání	Modulační	0/4 - 20 mA 0/2 - 10 V	ON - OFF a impulzní	24 V DC	Výstup	4 - 20 mA pasivní										G H
Mechanické připojení		příruba, připojovací výška 110 mm, závit táhla M10x1 nebo M16x1,5														K		
Příslušenství		Bez příslušenství																
		A Nastavení pracovního zdvihu na požadovanou hodnotu																0 1
		D Modul přidavných relé R3, R4, R5 (modul DMS3 RE3)																0 5
		E Modul přidavných relé R1, R2, R3, R4, R5, READY (modul DMS3 RE6)																0 6
		F Místní ovládání pro servopohony se systémem DMS3 a LCD																0 7

Dovolené kombinace příslušenství a kódy:

A+D=22, A+E=23, A+F=24, D+F=40, E+F=44, A+D+F=63, A+E+F=67



Elektrické pohony **Regada**

ST 1-Ex

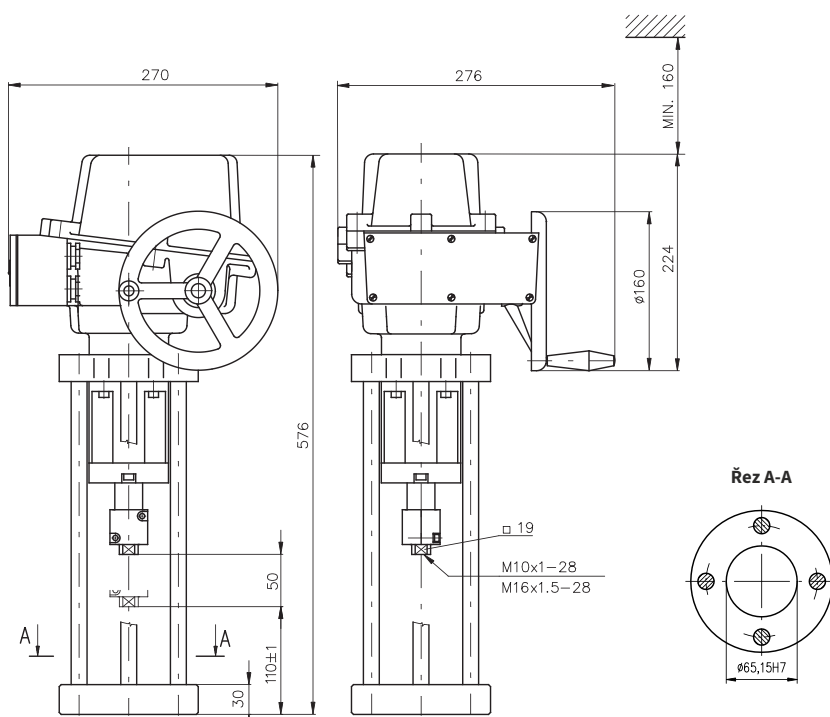
typové číslo
EPJ

Technické parametry

Typ	ST 1-Ex
Označení v typovém čísle ventilu	EPJ
Napájecí napětí	230 V AC, 3x400 V AC, 3x380 V AC, 24 V AC, 24 V DC
Frekvence	50 Hz
Výkon	15W, 20W
Řízení	3 - bodové, s regulátorem 0 - 10 V; (0) 4 - 20 mA
Jmenovitá síla	7,5 a 10 kN
Zdvih	16, 25, 40 mm
Krytí	IP 67
Maximální teplota média	daná použitou armaturou
Přípustná teplota okolí	-50 až 55 °C
Přípustná vlhkost okolí	5 - 100% s kondenzací
Hmotnost	11 až 15 kg

→ Podrobné technické informace o pohonech naleznete v katalogovém listu výrobce na webových stránkách www.regada.sk

Rozměry pohonů



Specifikace pohonů ST 1-Ex

Elektrický servomotor ST 1-Ex				411.		X	-	X	X	X	X	X			
Klimatická odolnost	Standard	-25°C až +55°C	Obyčejné provedení (bez regulátoru)	IP 67	1										
	Univerzální	-50°C až +40°C											S regulátorem	IP 67	8
	Standard	-25°C až +55°C	IP 67	B											
	Univerzální	-50°C až +40°C									IP 67	D			
Elektrické připojení	Na svorkovnici	Napájecí napětí	24 V DC												
			230 V AC								A				
			24 V AC									0			
			3x400 V AC ⁶⁾										3		
Jmenovitá síla [N]	10000 N	Ovládací rychlost	8 mm/min	Výkon elektromotoru	15 W (230; 3x400; 3x380 V AC)										
			16 mm/min								0				
			32 mm/min									1			
			10 mm/min										2		
			20 mm/min												
40 mm/min	6														
Maximální zdvih (bez vysílače) podle mechanického připojení. U servomotorů bez vysílače je možné nastavit zdvih v rozmezí 0 až max. zdvih.		50 mm	Pracovní zdvih	16 mm											
				25 mm								D			
				40 mm									E		
				Dálkový vysílač polohy											
Dvojitý ^{6) 58)}	---														
												Elektronický - proudový		Bez zdroje	Zapojení
Se zdrojem ⁵⁹⁾	3 - vodič ⁶⁾	1 x 2000 Ω													
	Bez zdroje	2 - vodič	2 x 100 Ω												
3 - vodič ⁶⁾		2 x 2000 Ω													
Kapacitní	Bez zdroje	Zapojení	2 - vodič ⁶⁾		Výstup	4 - 20 mA									
			Se zdrojem ⁵⁹⁾			3 - vodič ⁶⁾								0 - 20 mA	
	Se zdrojem ⁵¹⁾					2 - vodič ⁶⁾								4 - 20 mA	
			2 - vodič ⁶⁾			4 - 20 mA									
Mechanické připojení - příruba tvar D, přípojovací výška 110 mm, závit táhla M10x1 nebo M16x1,5												K			

Poznámky:

⁶⁾ Platí jen v provedení bez regulátoru

⁵¹⁾ Jen provedení s regulátorem s proudovou zpětnou vazbou

V tomto provedení není výstupní signál galvanicky oddělený od vstupního signálu

⁵⁸⁾ Platí jen pro provedení bez přidavných polohových spínačů S5, S6 pro 24 V DC

⁵⁹⁾ Vysílač polohy se zdrojem pro napájecí napětí 24 V DC jen po dohodě s výrobcem



Elektrické pohony **Regada**

**ST 2
STR 2**

typové číslo
EPM

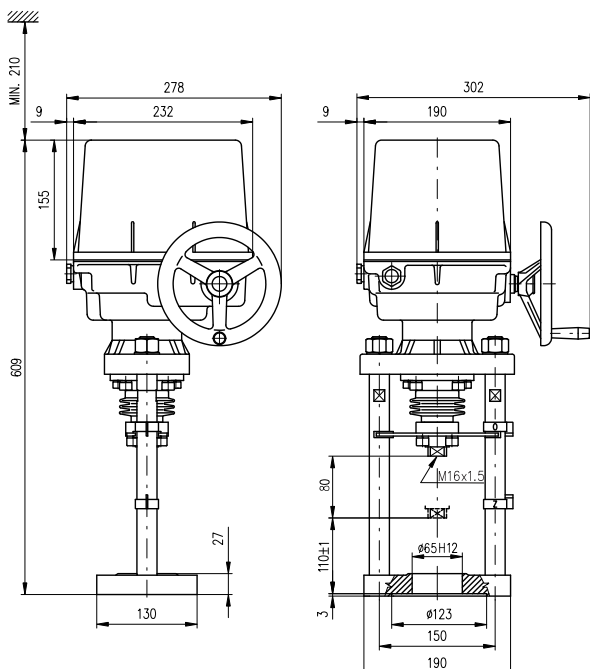
Technické parametry

Typ	ST 2, STR 2
Označení v typovém čísle ventilu	EPM
Napájecí napětí	230 V AC, 3x400 V AC, 3x380 V AC, 24 V AC, 24 V DC
Frekvence	50 Hz
Výkon	dle specifikační tabulky
Řízení	3 - bodové, s regulátorem 0 - 10 V; (0) 4 - 20 mA
Jmenovitá síla	16 a 25 kN
Zdvih	40, 80 mm
Krytí	IP 65 / IP 67
Maximální teplota média	daná použitou armaturou
Přípustná teplota okolí	-50 až 55 °C
Přípustná vlhkost okolí	5 - 100% s kondenzací
Hmotnost	17 až 21,5 kg

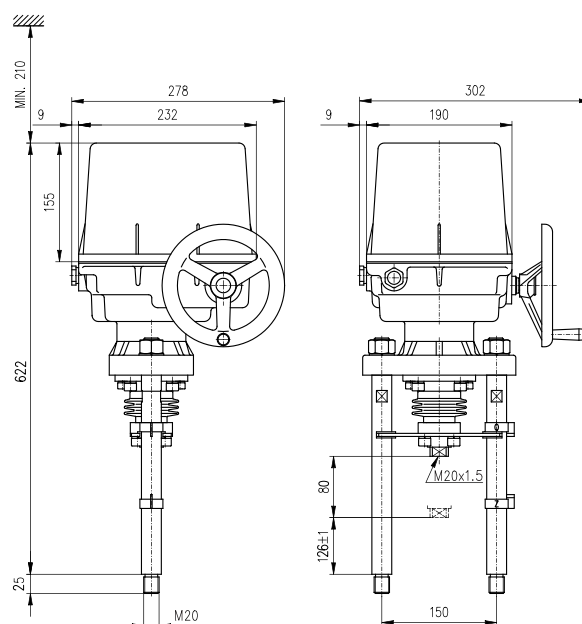
→ Podrobné technické informace o pohonech naleznete v katalogovém listu výrobce na webových stránkách www.regada.sk

Rozměry pohonů

DN80-150 (připojení D)



DN200-300 (připojení M)



Specifikace pohonu ST 2, STR 2

Elektrický servomotor ST 2, STR 2					492.	X	-	X	X	X	X	X	X	/	X	X					
Klimatická odolnost	Standard	-25°C až +55°C	IP 65	Bez regulátoru (ST 2)	0																
			-25°C až +55°C		IP 67	1															
	Tropické	-25°C až +55°C	IP 67		6																
	Univerzální	-50°C až +40°C	IP 67		8																
	Standard	-25°C až +55°C	IP 67		S regulátorem (STR 2)	B															
			-25°C až +55°C			IP 67	D														
Tropické	-25°C až +55°C	IP 67	G																		
		-25°C až +55°C	IP 67	J																	
Elektrické připojení	Na svorkovnici	Napájecí napětí	24 V DC	A																	
			230 V AC	0																	
			24 V AC	3																	
			3x400 V AC ⁶⁾	9																	
			3x400 V AC ²⁸⁾	2																	
			3x380 V AC ⁶⁾	M																	
			3x380 V AC ²⁸⁾	N																	
	Na konektor ²¹⁾		24 V DC	C																	
			230 V AC	5																	
			24 V AC	8																	
			3x400 V AC ⁶⁾	7																	
			3x400 V AC ²⁸⁾	6																	
			3x380 V AC ⁶⁾	R																	
			3x380 V AC ²⁸⁾	S																	
230 V AC, 24 V AC/DC - 65W		3x400 V AC																			
Jmenovitá síla [N]	20 W	Jmenovitá síla [N]	Výkon elektromotoru	90 W	Ovládací rychlost	10 mm/min	A														
							H														
							J														
						20 mm/min	B														
							K														
							L														
	32 mm/min					M															
						N															
						P															
	40 mm/min					C															
						Q															
						R															
	50 mm/min ⁶⁾					S															
						T															
						U															
	60 mm/min ⁶⁾					D															
						V															
						W															
	80 mm/min ⁶⁾					E															
						Y															
100 mm/min ⁶⁾	F																				
	Z																				
Pracovní zdvih	Max. bez vysílače ⁴¹⁾ ... 100 mm	S vysílačem	40 mm													H					
			80 mm													K					

Pokračování na další straně

Dálkový vysílač polohy	Bez vysílače		Zapojení	Výstup	1 x 100 Ω	A				
	Odporový	Jednoduchý			1 x 2000 Ω	B				
		Dvojitý			2 x 100 Ω	F				
	Elektronický - proudový	bez zdroje			2-vodič	2 x 2000 Ω	K			
		se zdrojem				4 - 20 mA	P			
		bez zdroje			3-vodič ⁶⁾	0 - 20 mA	S			
		se zdrojem				4 - 20 mA	Q			
	Kapacitní	bez zdroje			2-vodič ⁶⁾	2-vodič	4 - 20 mA	T		
		se zdrojem ⁵¹⁾						U		
	Mechanické připojení				Příruba, připojovací výška 110 mm, závit táhla M16x1,5			D		
			Sloupky, připojovací výška 126 mm, závit táhla M20x1,5			M				
Příslušenství			A 2 přidavné polohové spínače				0 0			
			E Topný odpor s tepelným spínačem				0 2			
			C Místní ovládání				0 7			
			D Topný odpor				1 5			
			G Nastavení vypínací síly na požadovanou hodnotu				2 5			

Dovolené kombinace příslušenství a kódy:

A+E=04, A+C=08, C+E=10, A+C+E=12, A+D=16, C+D=17, A+C+D=18, A+G=26, E+G=27, C+G=28, D+G=29, A+E+G=30, A+C+G=31, A+D+G=32, C+E+G=33, C+D+G=34, A+D+E+G=35, A+C+D+G=36

Poznámky:

⁶⁾ Platí jen v provedení bez regulátoru

²¹⁾ Provedení s konektorem pouze do -40°C

²⁸⁾ Provedení s reverzními stykači

⁴¹⁾ Provedení bez vysílače lze nastavit zdvih 0-80 mm

⁵¹⁾ Pouze pro provedení s regulátorem s proudovou zpětnou vazbou



Elektrické pohony **Regada**

STR 2PA

typové číslo
EPM

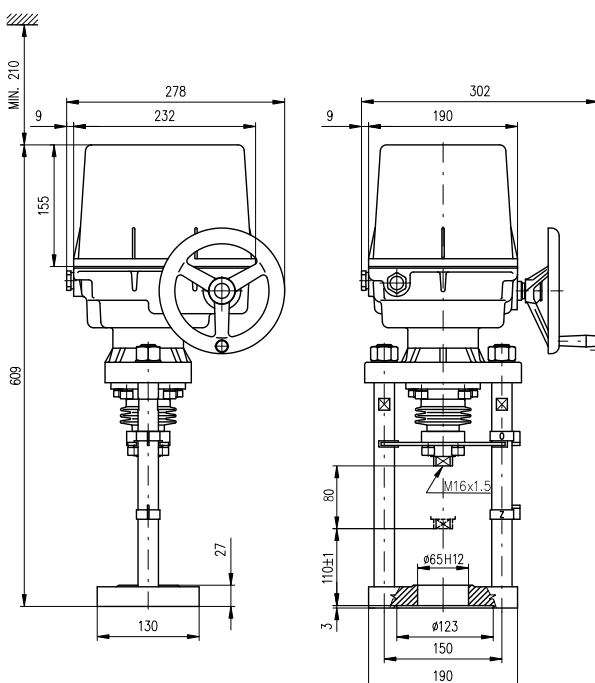
Technické parametry

Typ	STR 2PA
Označení v typovém čísle ventilu	EPM
Napájecí napětí	230 V AC, 3x400 V AC, 3x380 V AC, 24 V AC, 24 V DC
Frekvence	50 Hz
Výkon	dle specifikační tabulky
Řízení	3 - bodové, s regulátorem 0 - 10 V; (0) 4 - 20 mA
Jmenovitá síla	16 a 25 kN
Zdvih	40, 80 mm
Krytí	IP 67
Maximální teplota média	daná použitou armaturou
Přípustná teplota okolí	-40 až 55 °C
Přípustná vlhkost okolí	5 - 100% s kondenzací
Hmotnost	17 až 21,5 kg

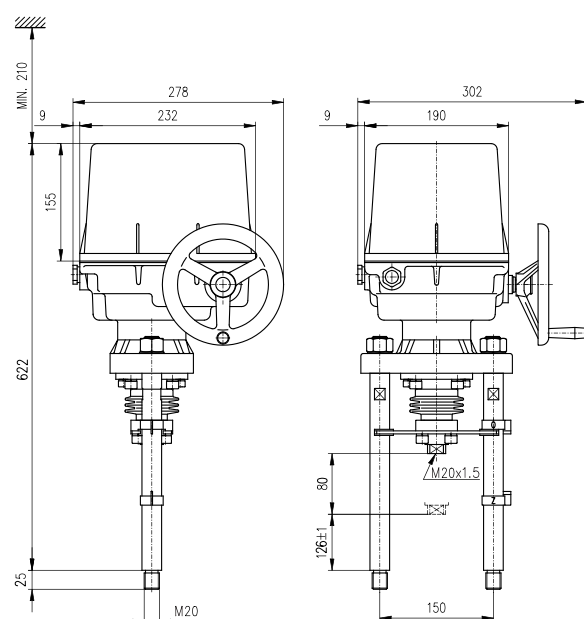
→ Podrobné technické informace o pohonech naleznete v katalogovém listu výrobce na webových stránkách www.regada.sk

Rozměry pohonů

DN80-150 (připojení D)



DN200-300 (připojení M)



Specifikace pohonu STR 2PA

Elektrický servomotor STR 2PA							432.	X	-	X	X	X	X	X	X	/	X	X	
Klimatická odolnost	Standard	-25°C až +55°C		IP 67			1												
	Chladné	-40°C až +40°C		IP 67			3												
	Tropické	-25°C až +55°C		IP 67			6												
Elektrické připojení na svorkovnici	Spínání elektromotoru	Prostřednictvím optočlenů		Napájecí napětí	230 V AC														
		Prostřednictvím reverzních stykačů			3x400 V AC														
		Bezkontaktní spínání			3x380 V AC														
Jmenovitá síla [N]	Ovládací rychlost		230 V	3x400 V, 3x380 V															
	25 000	10 mm/min	●	—															
20 mm/min		●	●																
32 mm/min		●	●																
40 mm/min		●	●																
50 mm/min		—	●																
60 mm/min		—	●																
20 000	10 mm/min	●	—																
	20 mm/min	●	●																
	32 mm/min	●	●																
	40 mm/min	●	●																
	50 mm/min	●	—																
	50 mm/min	—	—																
	60 mm/min	●	●																
	60 mm/min	—	●																
16 000	10 mm/min	●	—																
	20 mm/min	●	●																
	32 mm/min	●	●																
	40 mm/min	●	●																
	50 mm/min	●	—																
	50 mm/min	—	●																
	60 mm/min	●	—																
	60 mm/min	—	●																
Pracovní zdvih				20-80 mm															
Ovládací deska	DMS3	Ovlá- dání	Modulační	0/4 - 20 mA 0/2 - 10 V	ON - OFF a impulzní	24 V DC	Výstup	4 - 20 mA pasivní											
Mechanické připojení		Příruba, připojovací výška 110 mm, závit táhla M16x1,5																	
		Sloupky, připojovací výška 126 mm, závit táhla M20x1,5																	
Příslušenství		Bez příslušenství																	
		A Nastavení pracovního zdvihu na požadovanou hodnotu															0 1		
		D Modul přidavných relé R3, R4, R5 (modul DMS3 RE3)															0 5		
		E Modul přidavných relé R1, R2, R3, R4, R5, READY (modul DMS3 RE6)															0 6		
		F Místní ovládací pro servopohon se systémem DMS3 a LCD															0 7		

Dovolené kombinace příslušenství a kódy

A+D=22, A+E=23, A+F=24, D+F=40, E+F=44, A+D+F=63, A+E+F=67



Pneumatické pohony **Flowserve**

Řada 253 až 701

typové číslo
PFA, PFB, PFC

Technické parametry

Typ	PA 253		PB 503		PB 701	
Označení v typovém čísle ventilu	PFA		PFB		PFC	
Napájecí tlak			6,0 bar max			
Funkce	přímá	nepřímá	přímá	nepřímá	přímá	nepřímá
Řízení			pneumatický signál 0,2 - 1,0 bar proudový signál 0(4) - 20 mA dle tabulky jmenovitých sil			
Jmenovitá síla						
Jmenovitý zdvih	25 mm				40 mm	
Krytí			IP 54			
Maximální teplota média			daná použitou armaturou			
Přípustná teplota okolí			-40 až 80 °C			
Přípustná vlhkost okolí			95 %			
Hmotnost			viz. rozměrová tabulka			

Příslušenství

Pneumatický pozicionér typ SRP 981	Zařízení s pneumatickým vstupem 20 - 100 kPa pro řízení pohonů pneumatickým signálem
Elektropneumatický pozicionér typ SRI 986	Analogový pozicioner se vstupem 4(0) - 20 mA
Elektropneumatický pozicionér (analogový) typ SRI 990	Zařízení s elektrickým vstupem 4 (0) až 20 mA a přímým výstupem ovládaného vzduchu do pohonu. Nastavuje se pomocí vypínačů a potenciometrů
Elektropneumatický pozicionér (inteligentní) typ SRD 991	Zařízení s elektrickým vstupem 4 (0) až 20 mA a přímým výstupem ovládaného vzduchu do pohonu. Nastavuje se pomocí PC a zvláštního software
Elektropneumatický pozicionér (inteligentní) typ SRD 998	Zařízení s elektrickým vstupem 4 (0) až 20 mA a přímým výstupem ovládaného vzduchu do pohonu. Standardní výbava HART, LED displej, nastavení pomocí multifunkčního selektoru
Elektropneumatický pozicionér SIPART PS2	Digitální pozicioner se vstupem 4(0) - 20 mA
Elektropneumatický pozicionér ABB TZIDC	
Signalizační spínače typ SGE985	Nastavitelné spínače koncových poloh
Redukční stanice typ G651 (-20 až 50°C)	Redukuje tlak napájecího vzduchu na požadovanou hodnotu
Redukční stanice typ FRS 923 (-40 až 80°C)	
Solenoidový ventil standardní typ SC G551A005	Přímo řízený elektromag. ventil, konstrukce 3/2, funkce U (univerzální), G 1/4"
Solenoidový ventil standardní typ SC G327B001	
Solenoidový ventil nevýbušný EEx em typ EM G327B001	Přímo řízený elektromagnetický ventil, konstrukce 3/2, funkce U (univerzální) G 1/4", zajištěné provedení, zalití zalévací hmotou
Solenoidový ventil nevýbušný EEx d typ NF G327B001	Přímo řízený elektromagnetický ventil, konstrukce 3/2, funkce U (univerzální), G 1/4", pevný závěr
Solenoidový ventil 5/2-cestný typ SCG551B417	Přímo řízený elektromagnetický ventil, konstrukce 5/2, funkce U (univerzální), G 1/4", (použití pro dvojčinné pohony)
Blokovací relé, typ EIL 200	Pojistné zařízení pro uzavření vzduchového potrubí při poklesu tlaku
Booster-ventil typ EIL 100	Zvyšovač objemu protékajícího vzduchu

Pracovní podmínky

Pneumatické pohony Flowserve jsou schopné provozu při vyšších teplotách okolí a mají dobrou odolnost proti rázovému zatížení. Vynikají dobrou odolností proti vibracím, v provozu dosáhnou životnosti přes 10⁶ cyklů. Je možné je dodat jak s přímou tak s nepřímou funkcí, eventuálně s blokační polohou při výpadku napájecího vzduchu. K pohonu lze dodat celou řadu příslušenství.

Přímá a nepřímá funkce pohonu

Přímá funkce je takové provedení pohonu, u kterého při výpadku ovládacího vzduchu dojde k zasunutí táhla do modulu pohonu (u ventilu dojde k jeho otevření).

U nepřímé funkce pneumatického pohonu dochází při výpadku ovládacího vzduchu k vysunutí táhla z pohonu (k zavření ventilu).

Rozměry a hmotnosti pohonů Flowserve řady 253 až 701

Typ	Pohon											Hmotnost pohonu		
	A [mm]	H [mm]	H _s [mm]	H _t [mm]	D _s [mm]	D _t [mm]	Zdvih [mm]	B [mm]	M [mm]	G [mm]	T [mm]	[kg]	s RK _s [kg]	s RK _t [kg]
PA 253	260	335	600	620	200	200	20	65	105	M10x1	23	10	17	15
PB 503	355	460	845	795	250	300	40	82	140	M16x1,5	25	22	31	30
PB 701	390	500	875	---	350	---	40	82	140	M16x1,5	25	31	53	---

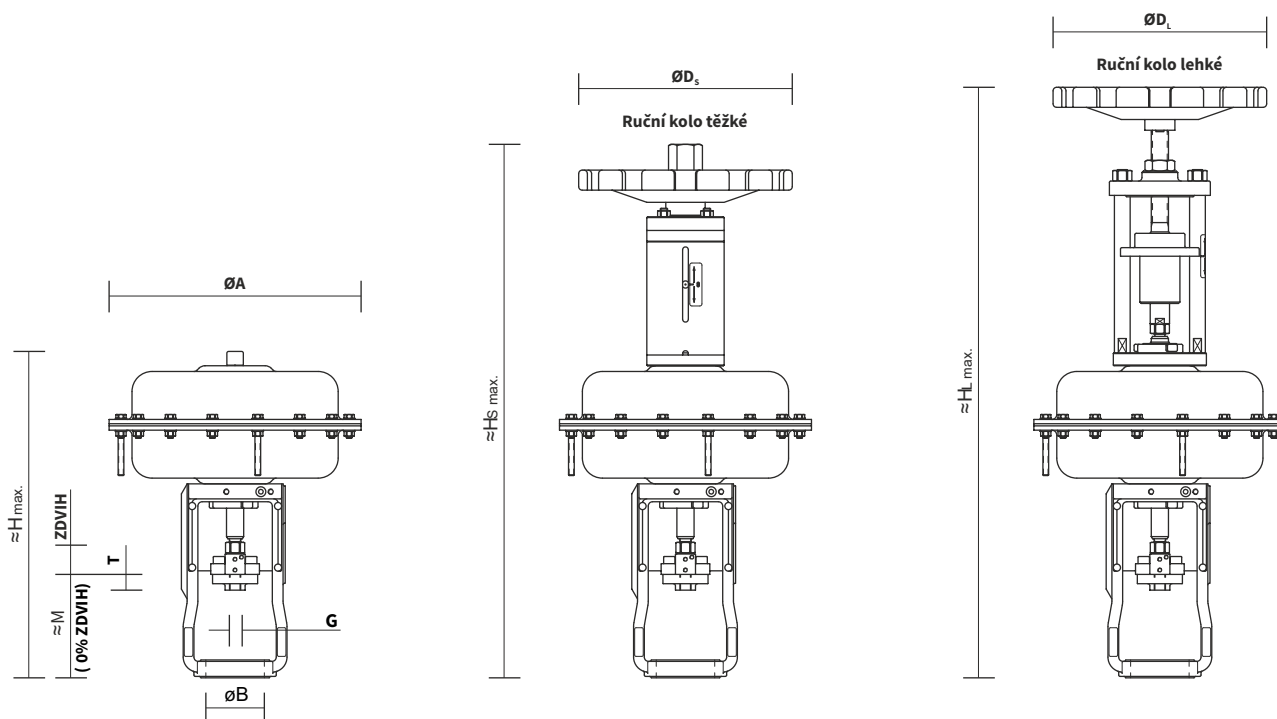


Schéma sestavení typového čísla pohonů Flowserve řady 253 až 701

Typ pohonu		PX XXX	X	X	X	X	X	X
Typ pohonu	250 cm ²	PA 253						
	500 cm ²	PB 503						
	700 cm ²	PB 701						
Barva	bílá		B					
Rozsah pružin [bar]	0,2 - 1,0			A	D			
	1,5 - 2,7			V	C			
	2,0 - 4,8			F	Y			
	1,0 - 2,4			D	Y			
	0,5 - 1,9			B	L			
Ruční kolo	bez kola						O	
	lehké kolo						L	
	těžké kolo						H	
Funkce	přímá							A
	nepřímá							Z
Zdvih	20							A
	40							B



Pneumatické pohony **Flowserve**

PO 1502
PO 3002

typové číslo
PFD

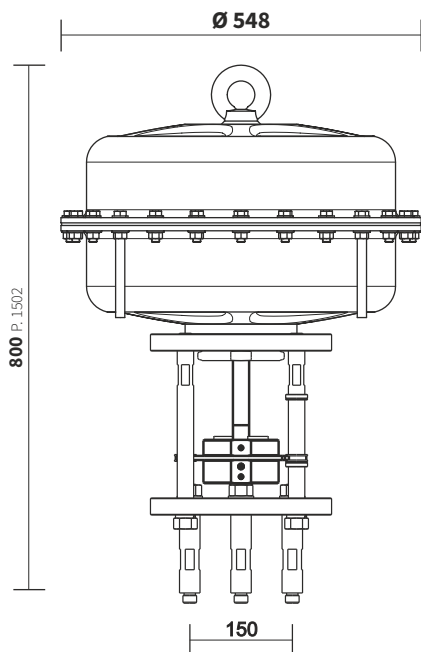
Technické parametry

Typ	PO 1502		
Označení v typovém čísle ventilu	PFD		
Napájecí tlak	6,0 bar max		
Funkce	přímá	nepřímá	
Řízení	pneumatický signál 0,2 - 1,0 bar proudový signál 0(4) - 20 mA		
Jmenovitá síla	dle tabulky jmenovitých sil		
Jmenovitý zdvih	80, 100 mm		
Krytí	IP 54		
Maximální teplota média	daná použitou armaturou		
Přípustná teplota okolí	-40 až 80 °C		
Přípustná vlhkost okolí	95 %		
Hmotnost	124 kg - s ručním kolem 174 kg		

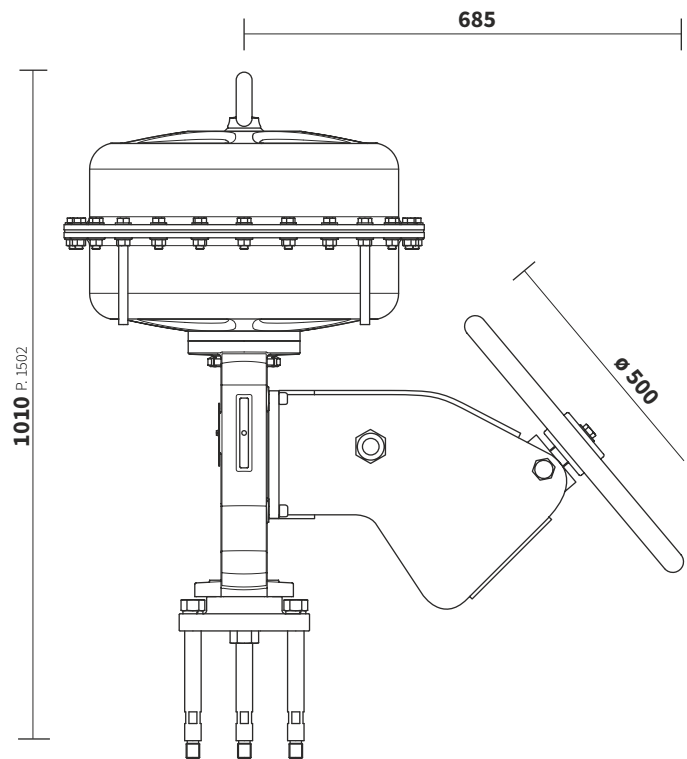
Příslušenství

Pneumatický pozicionér typ SRP 981	Zařízení s pneumatickým vstupem 20 - 100 kPa pro řízení pohonů pneumatickým signálem
Elektropneumatický pozicionér typ SRI 986	Analogový pozicioner se vstupem 4(0) - 20 mA
Elektropneumatický pozicionér (analogový) typ SRI 990	Zařízení s elektrickým vstupem 4 (0) až 20 mA a přímým výstupem ovládaného vzduchu do pohonu. Nastavuje se pomocí vypínačů a potenciometrů
Elektropneumatický pozicionér (inteligentní) typ SRD 991	Zařízení s elektrickým vstupem 4 (0) až 20 mA a přímým výstupem ovládaného vzduchu do pohonu. Nastavuje se pomocí PC a zvláštního software
Elektropneumatický pozicionér (inteligentní) typ SRD 998	Zařízení s elektrickým vstupem 4 (0) až 20 mA a přímým výstupem ovládaného vzduchu do pohonu. Standardní výbava HART, LED displej, nastavení pomocí multifunkčního selektoru
Elektropneumatický pozicionér SIPART PS2	Digitální pozicioner se vstupem 4(0) - 20 mA
Elektropneumatický pozicionér ABB TZIDC	
Signalizační spínače typ SGE985	Nastavitelné spínače koncových poloh
Redukční stanice typ G651 (-20 až 50°C)	Redukuje tlak napájecího vzduchu na požadovanou hodnotu
Redukční stanice typ FRS 923 (-40 až 80°C)	
Solenoidový ventil standardní typ SC G551A005	Přímo řízený elektromag. ventil, konstrukce 3/2, funkce U (univerzální), G 1/4"
Solenoidový ventil standardní typ SC G327B001	
Solenoidový ventil nevýbušný EEx em typ EM G327B001	Přímo řízený elektromagnetický ventil, konstrukce 3/2, funkce U (univerzální) G 1/4", zajištěné provedení, zalití zalévací hmotou
Solenoidový ventil nevýbušný EEx d typ NF G327B001	Přímo řízený elektromagnetický ventil, konstrukce 3/2, funkce U (univerzální), G 1/4", pevný závěr
Solenoidový ventil 5/2-cestný typ SCG551B417	Přímo řízený elektromagnetický ventil, konstrukce 5/2, funkce U (univerzální), G 1/4", (použití pro dvojčinné pohony)
Blokovací relé, typ EIL 200	Pojistné zařízení pro uzavření vzduchového potrubí při poklesu tlaku
Booster-ventil typ EIL 100	Zvyšovač objemu protékajícího vzduchu

Rozměry pohonů Flowserve 1502



PO 1502

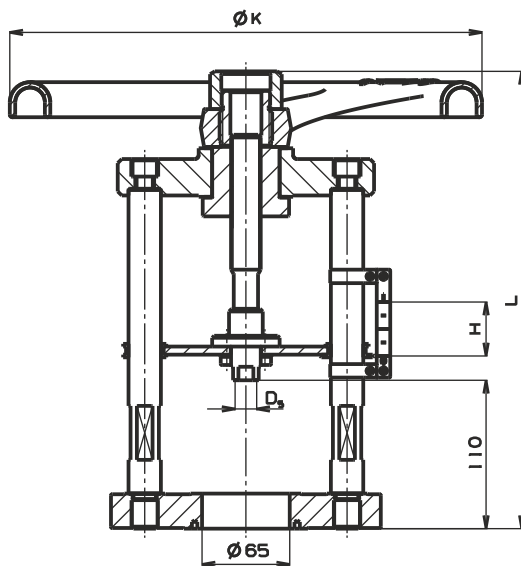


PB 1502

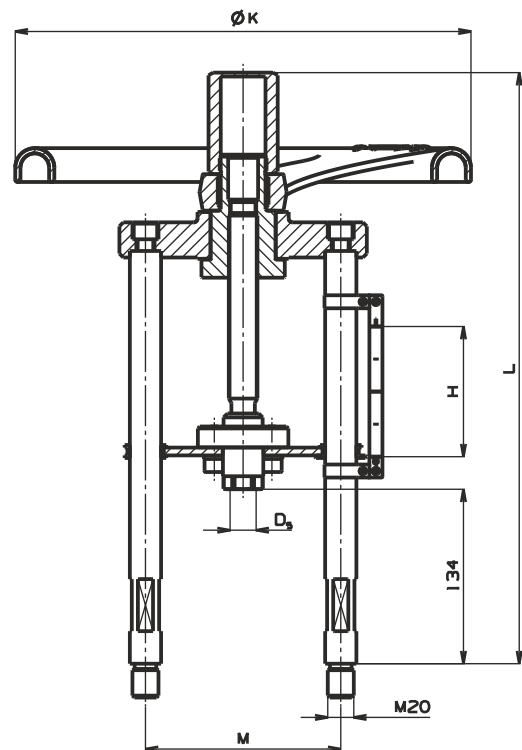
Schéma sestavení typového čísla pohonů Flowserve 1502

			PX XXXX	X	X	X	X	X
Typ pohonu	1500 cm ²		PO 1502					
	1500 cm ²		PB 1502					
Barva			bílá	B				
Rozsah pružin [bar]	PO 1502	H = 80 mm	0,4 - 2,0		G	F		
			1,5 - 2,7		V	C		
			2,0 - 3,5		F	S		
			2,6 - 4,2		A	J		
	PO 1502	H = 100 mm	0,9 - 1,9		H	L		
			1,8 - 3,8		J	I		
		2,0 - 4,3		F	L			
Ruční kolo			bez kola				O	
			boční lehké ruční kolo				S	
Funkce			přímá					A
			nepřímá					Z
Zdvih H			80					D

Ovládání ventilů řady RV / UV 2x0, 2x2 a 2x4 ručním kolem



Ruční ovládání ventilů DN 15 - 150



Ruční ovládání ventilů DN 200 - 400

Rozměry ovládání ručním kolem									
DN	Označení	H [mm]	L [mm]	ØK [mm]	M [mm]	D ₅ [mm]	D ₆ [mm]	m [kg]	Objednací číslo (číslo kusovníku)
15	R16	16	247	160	---	65	M10x1	5	S900 0231
20									
25									
32									
40	R20	20	275	195	---	65	M16x1,5	11	S900 0115
50									
65									
80	R28	40	317	280	---	---	---	13	S900 0116
100			339						
125	R35	80	454	350	150	---	M20x1,5	15	S900 0117
150									S900 0141
200									S900 0141
250									S900 0141
300									S900 0141
400	100	S900 0235							

Maximální dovolené pracovní přetlaky dle ČSN EN 12516-1, resp. ČSN EN 1092-2 [bar]

Materiál	PN	RT ¹⁾²⁾	Teplota [°C]														
			50	100	150	200	250	300	350	375	400	425	450	475	500	525	550
Tvárná litina EN-JS 1025	10	10.0	10.0	10.0	9.7	9.2	8.7	8.0	---	---	---	---	---	---	---	---	---
	16	16.0	16.0	16.0	15.5	14.7	13.9	12.8	---	---	---	---	---	---	---	---	---
	25	25.0	25.0	25.0	24.3	23.0	21.8	20.0	---	---	---	---	---	---	---	---	---
	40	40.0	40.0	40.0	38.8	36.8	34.8	32.0	---	---	---	---	---	---	---	---	---
Uhlíková ocel 1.0619	10	10.0	10.0	9.4	8.9	8.4	7.7	7.0	6.5	6.2	6.0	5.2	3.7	---	---	---	---
	16	16.0	16.0	15.0	14.2	13.4	12.3	11.1	10.4	10.0	9.6	8.3	5.9	---	---	---	---
	25	25.0	25.0	23.4	22.2	21.0	19.2	17.4	16.2	15.6	15.0	13.0	9.2	---	---	---	---
	40	40.0	40.0	37.4	35.5	33.6	30.7	27.8	25.9	25.0	24.0	20.8	14.7	---	---	---	---
Legovaná ocel 1.7357	10	10.0	10.0	10.0	10.0	10.0	10.0	10.0	9.3	9.0	8.5	8.2	7.9	7.4	6.2	4.6	2.9
	16	16.0	16.0	16.0	16.0	16.0	16.0	16.0	14.9	14.4	13.57	13.1	12.6	11.8	10.0	7.3	4.7
	25	25.0	25.0	25.0	25.0	25.0	25.0	25.0	23.3	22.4	21.3	20.4	19.7	18.5	15.6	11.5	7.3
	40	40.0	40.0	40.0	40.0	40.0	40.0	40.0	37.3	35.9	34.1	32.7	31.5	29.5	25.0	18.3	11.7
Mangan. ocel 1.6220	10	10.0	10.0	---	---	---	---	---	---	---	---	---	---	---	---	---	---
	16	16.0	16.0	---	---	---	---	---	---	---	---	---	---	---	---	---	---
	25	25.0	25.0	---	---	---	---	---	---	---	---	---	---	---	---	---	---
	40	40.0	40.0	---	---	---	---	---	---	---	---	---	---	---	---	---	---
Austenit. ocel 1.4581	10	10.0	10.0	10.0	9.7	9.0	8.5	8.1	7.7	7.5	7.3	7.1	7.0	6.9	6.6	---	---
	16	16.0	16.0	16.0	15.5	14.3	13.7	13.0	12.3	12.0	11.7	11.4	11.2	11.0	10.5	---	---
	25	25.0	25.0	25.0	24.2	22.4	21.4	20.3	19.3	18.7	18.2	17.9	17.5	17.2	16.5	---	---
	40	40.0	40.0	40.0	38.6	35.8	34.2	32.5	30.8	30.0	29.1	28.6	28.0	27.4	26.3	---	---
Austenit. ocel 1.4308	10	10.0	10.0	9.2	8.1	7.0	6.6	6.2	5.7	5.6	5.4	5.3	5.2	5.0	4.9	4.6	4.4
	16	16.0	16.0	14.8	13.0	11.2	10.5	9.9	9.1	8.9	8.7	8.5	8.2	8.1	7.9	7.3	7.1
	25	25.0	25.0	23.1	20.3	17.5	16.5	15.4	14.3	13.9	13.6	13.2	12.9	12.6	12.3	11.4	11.1
	40	40.0	40.0	37.0	32.5	28.0	26.3	24.6	22.8	22.3	21.7	21.2	20.6	20.2	19.7	18.2	17.7
Austenit. ocel 1.4309	10	10.0	10.0	9.2	8.3	7.3	6.7	6.2	5.6	---	---	---	---	---	---	---	---
	16	16.0	16.0	14.8	13.2	11.7	10.8	9.9	9.0	---	---	---	---	---	---	---	---
	25	25.0	25.0	23.1	20.7	18.2	16.8	15.4	14.0	---	---	---	---	---	---	---	---
	40	40.0	40.0	37.0	33.0	29.1	26.2	24.6	22.4	---	---	---	---	---	---	---	---

¹⁾ -10°C až 120°C - pro EN-JS 1025

²⁾ -10°C až 50°C - pro ostatní

Označení pohonů v typovém čísle

Elektrický pohon 660 MIDI	ENB	Elektrický pohon Schiebel AB3	EZA
Elektrický pohon Zepadyn 670	ENC	Elektrický pohon Schiebel exAB3	EZB
Elektrický pohon Zepadyn 671	ENE	Elektrický pohon Schiebel rAB3	EZC
Elektrický pohon PTN 2.20	ERB	Elektrický pohon Schiebel exrAB3	EZD
Elektrický pohon PTN 2.32 ; PTN 2.40	ERC	Elektrický pohon Schiebel AB5	EZE
Elektrický pohon PTN 6	ERD	Elektrický pohon Schiebel exAB5	EZF
Elektrický pohon PTN 7	ERG	Elektrický pohon Schiebel rAB5	EZG
Elektrický pohon Modact MTR	EPD	Elektrický pohon Schiebel exrAB5	EZH
Elektrický pohon ST 0, STR 0 PA	EPK	Elektrický pohon Schiebel rAB8	EZK
Elektrický pohon ST 0.1, STR 0.1 PA	EPL	Elektrický pohon Schiebel exrAB8	EZL
Elektrický pohon ST 1, STR 1 PA	EPI	Elektrický pohon Rotork IQM10 a IQM12	EQA
Elektrický pohon ST 1 Ex	EPJ	Elektrický pohon Rotork Ex IQM10 a Ex IQM12	EQB
Elektrický pohon ST 2, STR 2 PA	EPM	Elektrický pohon IQM20	EQD
Elektrický pohon Modact MTN Control, MTP Control	EYA	Elektrický pohon Ex IQM20	EQE
Elektrický pohon Modact MTN, MTP	EYB	Elektrický pohon Rotork CVL-500 až CVL-5000	EQL
Elektrický pohon Modact MTNED, MTPED	EYA	Pneumatický pohon Flowserve PA 253	PFA
Elektrický pohon Auma SA 07.2	EAA	Pneumatický pohon Flowserve PB 503	PFB
Elektrický pohon Auma SA Ex 07.2	EAB	Pneumatický pohon Flowserve PB 701	PFC
Elektrický pohon Auma SAR 07.2	EAC	Pneumatický pohon Flowserve PO 1502	PFD
Elektrický pohon Auma SAR Ex 07.2	EAD	Pneumatický pohon Flowserve PO 3002	PFE
Elektrický pohon Auma SA 07.6	EAE	Pneumatický pohon A.Hock 2109-20	PHF
Elektrický pohon Auma SA Ex 07.6	EAF	Pneumatický pohon A.Hock 2112-30, A.Hock 2112-50	PHA
Elektrický pohon Auma SAR 07.6	EAG	Pneumatický pohon A.Hock 2112T-30, A.Hock 2112T-50	PHB
Elektrický pohon Auma SAR Ex 07.6	EAH	Pneumatický pohon A.Hock 2116-40	PHC
Elektrický pohon Auma SA 10.2	EAI	Ruční kolo pro DN 15 - 40	R16
Elektrický pohon Auma SAR 10.2	EAJ	Ruční kolo pro DN 50 - 65	R20
Elektrický pohon Auma SAR Ex 10.2	EAK	Ruční kolo pro DN 80 - 100	R28
Elektrický pohon Auma SA Ex 10.2	EAL	Ruční kolo pro DN 125 - 400	R35



LDM, spol. s r.o.
Litomyšlská 1378
560 02 Česká Třebová
Česká Republika

tel.: +420 465 502 511
fax: +420 465 533 101
e-mail: sale@ldm.cz

LDM, spol. s r.o.
Kancelář Praha
Podolská 50
147 01 Praha 4
Česká Republika

tel.: +420 241 087 360
fax: +420 241 087 192
e-mail: sale@ldm.cz

LDM, spol. s r.o.
Kancelář Ústí nad Labem
Ladova 2548/38
400 11 Ústí nad Labem
- Severní Terasa
Česká Republika

tel.: +420 602 708 257
e-mail: tomas.kriz@ldm.cz

LDM servis, spol. s r.o.
Litomyšlská 1378
560 02 Česká Třebová
Česká Republika

tel.: +420 465 502 411-3
fax: +420 465 531 010
e-mail: servis@ldm.cz

LDM Bratislava s.r.o.
Mierová 151
821 05 Bratislava
Slovensko

tel.: +421 2 43415027-8
fax: +421 2 43415029
e-mail: ldm@ldm.sk

LDM, Polska Sp. z o.o.
ul. Bednorza 1
40 384 Katowice
Polsko

tel.: +48 32 730 56 33
fax: +48 32 730 52 33
mobile: +48 601 354 999
e-mail: ldmpolska@ldm.cz

LDM Armaturen GmbH
Wupperweg 21
D-51789 Lindlar
Německo

tel.: +49 2266 440333
fax: +49 2266 440372
mobile: +49 177 2960469
e-mail: ldmarmaturen@ldmvalves.com

ООО "LDM Promarmatura"
Jubilejnyj prospekt,
dom.6a, of. 601
141400 Khimki Moscow Region
Rusko

tel.: +7 4957772238
fax: +7 4956662212
mobile: +7 9032254333
e-mail: inforus@ldmvalves.com

TOO "LDM"
Shakirova 33/1
kab. 103
100012 Karaganda
Kazachstán

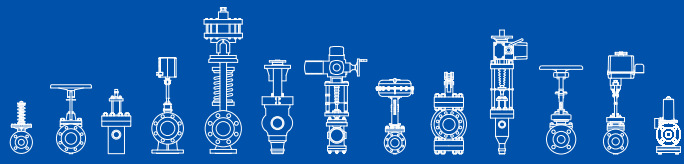
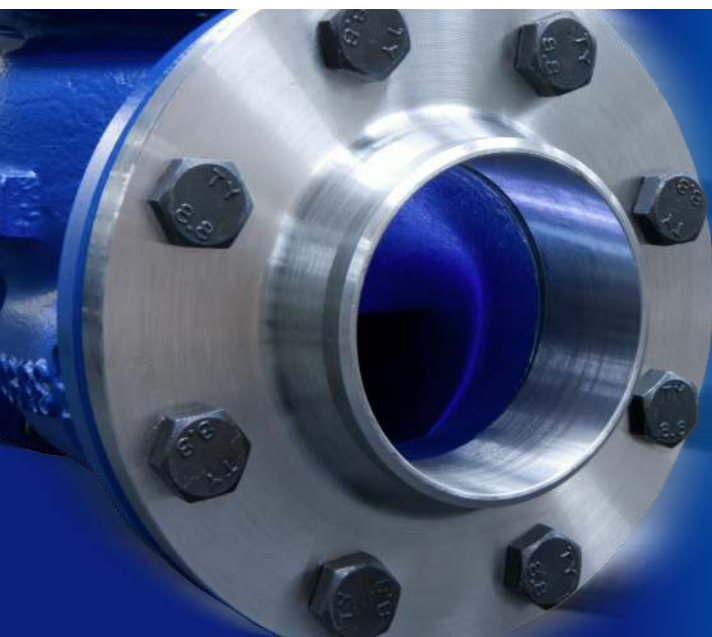
tel.: +7 7212 566 936
fax: +7 7212 566 936
mobile: +7 701 738 36 79
e-mail: sale@ldm.kz

LDM - Bulgaria - OOD
z. k. Mladost 1
bl. 42, floor 12, app. 57
1784 Sofia
Bulharsko

tel.: +359 2 9746311
fax: +359 2 9746311
mobile: +359 888 925 766
e-mail: ldm.bg@ldmvalves.com

www.ldmvalves.com

LDM, spol. s r.o. si vyhrazuje právo změnit své výrobky a specifikace bez předchozího upozornění



POWER THROUGH IDEAS