



01 - 02.0  
11.20.CZ

# REGULAČNÍ VENTILY

## 100 line



# 100 line

## RV 102

regulační ventily z bronzu  
se závitovým připojením



## RV 103

regulační ventily z šedé litiny  
s přírubovým připojením



- dvoucestné regulační ventily reverzní
- dvoucestné rohové regulační ventily
- třicestné regulační ventily (směšovací / rozdělovací)

### Ovládání

ručním kolem  
elektromechanickými pohony výrobců  
**Ekorex, ZPA Nová Paka, Regada (E) Siemens (L), Belimo (B), Johnson Controls (C)**

### Použití

ventily jsou určeny pro použití v topenářské a klimatizační technice (nejvyšší dovolené pracovní přetlaky v závislosti na zvoleném materiálu a teplotě média jsou uvedeny v tabulce na straně 8 tohoto katalogu)

### Pracovní média

ventily řady **RV 102 a RV 103** jsou určeny k regulaci průtoku a tlaku kapalin, plynů a par bez abrazivních příměsí jako je voda, nízkotlaká vodní pára (platí jen pro RV 102, ventily RV 103 nejsou vhodné pro páru ani pro parní kondenzát), vzduch a jiná média kompatibilní s materiálem tělesa a vnitřních částí armatury.

Kyselost, resp. zásaditost média by neměla přesáhnout rozsah pH 4.5 až 9.5.  
Pro kvalitní a spolehlivou regulaci výrobce doporučuje zařadit do potrubí před ventil filtr mechanických nečistot.  
Ventily nesmí pracovat v podmínkách, kde hrozí nebezpečí vzniku kavitace.

### Montážní polohy

Ventil musí být namontován do potrubí vždy způsobem, aby směr toku média souhlasil se šipkami na tělese (vstupy A, B a výstup AB). U rozdělovacího ventilu je směr toku opačný (vstup AB a výstup A, B). Montážní poloha je libovolná kromě polohy, kdy je pohon pod ventilem.



# RV 102 RV 103

Regulační ventily

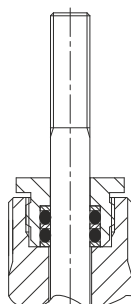
**DN 15 - 50  
PN 16**

## Technické parametry

Konstrukční řada	RV 102 E	RV 102 L	RV 102 B	RV 102 C	RV 103 E	RV 103 L	RV 103 B	RV 103 C
Provedení	<b>Dvoucestný regulační ventil reverzní Třícestný regulační ventil</b>							
Rozsah světlostí	DN 15 až 50							
Jmenovitý tlak	PN 16							
Materiál tělesa	Bronz 42 3135				Šedá litina EN-JL 1040			
Materiál kuželky	Mosaz 42 3234							
Rozsah pracovní teploty	0 - 150 °C	0 - 140 °C	0 - 150 °C	0 - 140 °C	0 - 150 °C	0 - 140 °C	0 - 150 °C	0 - 140 °C
Stavební délka	Řada M4 dle DIN 3202 (4/1982)				Řada 1 dle ČSN-EN 558-1 (3/1997)			
Připojení	Nátrubek s vnitřním závitem Dle ČSN-EN ISO 228-1 (9/2003)				Příruba typu B1 (hrubá těsnící lišta) Dle ČSN-EN 1092-1 (4/2002)			
Typ kuželky	Válcová s výřezy							
Průtočná charakteristika	Lineární; rovnoprocentní v přímé větvi							
Hodnoty Kvs	0.63 až 40 m <sup>3</sup> / hod							
Netěsnost	Třída III. dle ČSN-EN 1349 (5/2001) (< 0.1% Kvs) ve větvi A-AB							
Regulační poměr r	50:1							
Ucpávkové těsnění	O - kroužek EPDM							

## Ucpávky O-kroužek EPDM

Ucpávka je určena pro neagresivní média, provozované při teplotách 0 až 150 °C. Vyniká svou spolehlivostí a dlouhodobou těsností. Má schopnost těsnit i při mírně poškozeném táhle ventilu. Nízké třecí síly umožňují použití pohonů s nízkou osovou silou. Životnost těsnících kroužků je závislá na provozních podmínkách a v průměru je vyšší než 400 000 cyklů.



## Regulační poměr

Regulační poměr je poměr největšího průtokového součinitele ku nejmenšímu průtokovému součiniteli. Prakticky je to pak poměr (za jinak stejných podmínek) největšího ku nejmenšímu regulovatelnému průtoku. Nejmenší nebo také minimální regulovatelný průtok je vždy větší než 0.



Další technické  
parametry ventilů  
s pohony

## Ekorex+ ZPA Nová Paka Regada

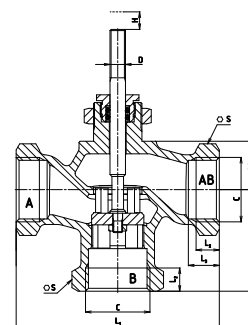
### Průtokové součinitele Kvs a diferenční tlaky

Hodnota  $\Delta p_{max}$  je maximální tlakový spád na ventilu, při kterém je zaručeno spolehlivé otevření a zavření. Z důvodu životnosti sedla a kuželky se doporučuje, aby trvalý tlakový spád u ventilů RV 102 nepřekročil hodnotu 0.6 MPa a u ventilů RV 103 hodnotu 0.4 MPa.

Další informace o ovládní viz. katalogové listy pohonů		Ovládní (pohon)					Ruční kolo	PIKO 524 65	PTN1 MIKRO 655	ST MINI	PTN1 MIKRO 655	STR 0	PTN2.20
		Označení v typovém čísle					R	END	ERA, ENA	EPR	ERA, ENA	EPK	ERB
		Osová síla						250 N	600 N	1100 N	1200 N	1800 N	2000 N
DN	H	Kvs [m <sup>3</sup> /hod]					$\Delta p_{max}$ MPa	$\Delta p_{max}$ MPa	$\Delta p_{max}$ MPa	$\Delta p_{max}$ MPa	$\Delta p_{max}$ MPa	$\Delta p_{max}$ MPa	$\Delta p_{max}$ MPa
15	10	1	2	3	4	5	1.60	0.81	1.60	1.60	1.60	1.60	
20		6.3	4.0	2.5	---	---	1.10	0.45	1.32	1.60	1.60	1.60	
25		10.0	6.3	4.0	---	---	0.70	0.28	0.85	1.60	1.60	1.60	
32	16	16.0	10.0	6.3	---	---	0.45	0.16	0.52	1.04	1.14	1.60	
40		25.0	16.0	10.0	---	---	0.28	0.10	0.33	0.67	0.74	1.15	
50		40.0	25.0	16.0	---	---	0.16	0.05	0.19	0.40	0.44	0.69	

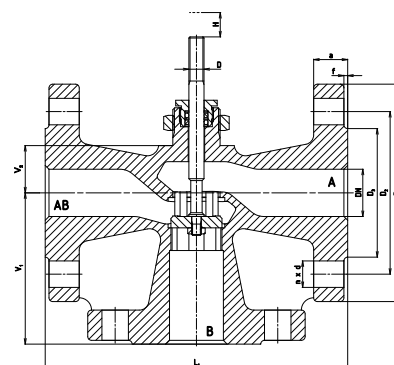
### Rozměry a hmotnosti ventilů RV 102 E

DN	C	L <sub>1</sub> mm	L <sub>2</sub> mm	L <sub>3</sub> mm	V <sub>1</sub> mm	V <sub>2</sub> mm	S mm	H mm	D mm	MIX m	2-cest m
15	G 1/2	85	9	12	43	25	27	10	M8x1	0.55	0.6
20	G 3/4	95	11	14	48	25	32			0.65	0.75
25	G 1	105	12	16	53	25	41			0.80	0.95
32	G 1 1/4	120	14	18	66	35	50	1.40		1.65	
40	G 1 1/2	130	16	20	70	35	58	2.00		2.3	
50	G 2	150	18	22	80	42	70	16	2.95	3.5	



### Rozměry a hmotnosti ventilů RV 103 E

DN	D <sub>1</sub> mm	D <sub>2</sub> mm	D <sub>3</sub> mm	n x d mm	a mm	f mm	L <sub>1</sub> mm	V <sub>1</sub> mm	V <sub>2</sub> mm	H mm	D mm	MIX m	2-cest m
15	95	65	45	4x14	16	2	130	65	25	10	M8x1	3.2	4.0
20	105	75	58				150	75	25			4.3	5.4
25	115	85	68				18	160	80			25	5.5
32	140	100	78	4x18	18	3	180	90	35	7.7		9.7	
40	150	110	88				200	100	35	8.5		10.9	
50	165	125	102	20	20	230	115	42	16	11.9	15.6		





Další technické  
parametry ventilů  
s pohony

**Siemens**

## Průtokové součinitele Kvs a diferenční tlaky

Hodnota  $\Delta p_{\max}$  je maximální tlakový spád na ventilu, při kterém je zaručeno spolehlivé otevření a zavření. Z důvodu životnosti sedla a kuželky se doporučuje, aby trvalý tlakový spád u ventilů RV 102 nepřekročil hodnotu 0.6 MPa a u ventilů RV 103 hodnotu 0.4 MPa.

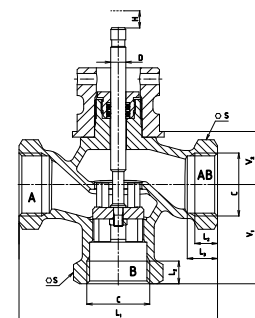
Další informace o ovládní viz. katalogové listy pohonů		Ovládní (pohon)					SAX ...	SKD ...
		Označení v typovém čísle					ELE	HLA, HLB, HLC
		Osová síla					800 N	1000 N
		Kvs [m <sup>3</sup> /hod]					$\Delta p_{\max}$	$\Delta p_{\max}$
DN	H	1	2	3	4	5	MPa	MPa
15	10	4.0	2.5	1.6	1.0	0.63	1.60	1.60
20		6.3	4.0	2.5	---	---	1.60	1.60
25		10.0	6.3	4.0	---	---	1.18	1.51
32	16	16.0	10.0	6.3	---	---	0.73	0.94
40		25.0	16.0	10.0	---	---	0.47	0.61
50		40.0	25.0	16.0	---	---	0.28	0.36

Poznámka: Hodnota jmenovitého zdvihu pohonu nesouhlasí s jmenovitým zdvihem ventilu. Proto je nutné při použití odporového vysílače polohy počítat se zmenšením jeho rozsahu na 500 - 1000 W u zdvihu 10 mm a na 200 - 1000 W u zdvihu 16 mm.

Pohony SAX61 i SKD 6xxx vybavené funkcí kalibrace zdvihu umožňují řízení v plném rozsahu zdvihu.

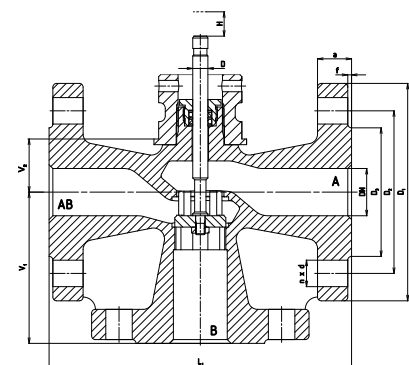
## Rozměry a hmotnosti ventilů RV 102 L

DN	C	L <sub>1</sub> mm	L <sub>2</sub> mm	L <sub>3</sub> mm	V <sub>1</sub> mm	V <sub>2</sub> mm	S mm	H mm	D mm	MIX 2-cest	
										m	kg
15	G 1/2	85	9	12	43	28	27	10	8	0.9	0.85
20	G 3/4	95	11	14	48	28	32			1.05	0.95
25	G 1	105	12	16	53	28	41			1.25	1.1
32	G 1 1/4	120	14	18	66	38	50	16	8	1.95	1.7
40	G 1 1/2	130	16	20	70	38	58			2.6	2.3
50	G 2	150	18	22	80	45	70			3.75	3.25



## Rozměry a hmotnosti ventilů RV 103 L

DN	D <sub>1</sub> mm	D <sub>2</sub> mm	D <sub>3</sub> mm	n x d mm	a mm	L <sub>1</sub> mm	V <sub>1</sub> mm	V <sub>2</sub> mm	H mm	D mm	MIX 2-cest	
											m	kg
15	95	65	45	4x14	16	130	65	28	10	8	4.3	3.2
20	105	75	58			150	75	28			5.7	4.4
25	115	85	68			160	80	28			7.3	5.6
32	140	100	78	4x18	18	180	90	38	16	8	10.5	8.0
40	150	110	88			200	100	38			11.5	8.8
50	165	125	102			230	115	45			15.9	12.4





Další technické  
parametry ventilů  
s pohony

## Belimo

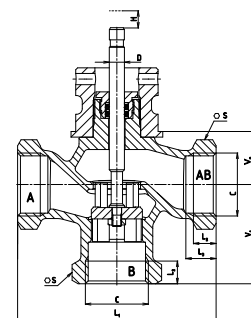
### Průtokové součinitele Kvs a diferenční tlaky

Hodnota  $\Delta p_{\max}$  je maximální tlakový spád na ventilu, při kterém je zaručeno spolehlivé otevření a zavření. Z důvodu životnosti sedla a kuželky se doporučuje, aby trvalý tlakový spád u ventilů RV 102 nepřekročil hodnotu 0.6 MPa a u ventilů RV 103 hodnotu 0.4 MPa.

Další informace o ovládní viz. katalogové listy pohonů		Ovládní (pohon)					NV	SV
		Označení v typovém čísle					EBM	EBM
		Osová síla					1000 N	1500 N
		Kvs [m <sup>3</sup> /hod]					$\Delta p_{\max}$	$\Delta p_{\max}$
DN	H	1	2	3	4	5	MPa	MPa
15	10	4.0	2.5	1.6	1.0	0.63	1.60	1.60
20		6.3	4.0	2.5	---	---	1.60	1.60
25		10.0	6.3	4.0	---	---	1.51	1.60
32	16	16.0	10.0	6.3	---	---	0.94	1.45
40		25.0	16.0	10.0	---	---	0.61	0.95
50		40.0	25.0	16.0	---	---	0.36	0.57

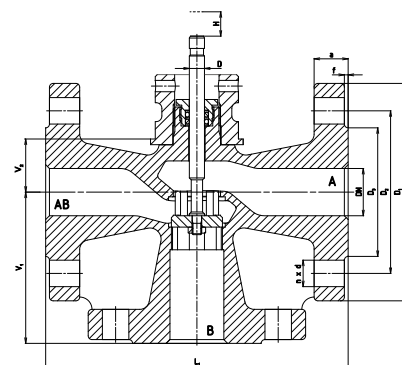
### Rozměry a hmotnosti ventilů RV 102 B

DN	C	L <sub>1</sub> mm	L <sub>2</sub> mm	L <sub>3</sub> mm	V <sub>1</sub> mm	V <sub>2</sub> mm	S mm	H mm	D mm	MIX	2-cest	
										m	m	
											kg	kg
15	G 1/2	85	9	12	43	28	27	10	8	0.9	0.85	
20	G 3/4	95	11	14	48	28	32			1.05	0.95	
25	G 1	105	12	16	53	28	41			1.25	1.1	
32	G 1 1/4	120	14	18	66	38	50	16	8	1.95	1.7	
40	G 1 1/2	130	16	20	70	38	58			2.6	2.3	
50	G 2	150	18	22	80	45	70			3.75	3.25	



### Rozměry a hmotnosti ventilů RV 103 B

DN	D <sub>1</sub> mm	D <sub>2</sub> mm	D <sub>3</sub> mm	n x d mm	a mm	L <sub>1</sub> mm	V <sub>1</sub> mm	V <sub>2</sub> mm	H mm	D mm	MIX	2-cest
											m	m
											kg	kg
15	95	65	45	4x14	16	130	65	28	10	8	4.3	3.2
20	105	75	58		150	75	28	5.7			4.4	
25	115	85	68		18	160	80	28			7.3	5.6
32	140	100	78	4x18	18	180	90	38	16	8	10.5	8.0
40	150	110	88		200	100	38	11.5			8.8	
50	165	125	102		20	230	115	45			15.9	12.4





Další technické  
parametry ventilů  
s pohony

**Johnson Controls**

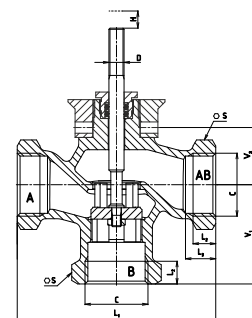
### Průtokové součinitele Kvs a diferenční tlaky

Hodnota  $\Delta p_{\max}$  je maximální tlakový spád na ventilu, při kterém je zaručeno spolehlivé otevření a zavření. Z důvodu životnosti sedla a kuželky se doporučuje, aby trvalý tlakový spád u ventilů RV 102 nepřekročil hodnotu 0.6 MPa a u ventilů RV 103 hodnotu 0.4 MPa.

Další informace o ovládní viz. katalogové listy pohonů		Ovládní (pohon)		VA-77xx -100x	VA-7810 -xxx-11			
		Označení v typovém čísle		ECM	ECN			
		Osová síla		500 N ± 20%	1000 N ± 20%			
		Kvs [m <sup>3</sup> /hod]					$\Delta p_{\max}$	$\Delta p_{\max}$
DN	H	1	2	3	4	5	MPa	MPa
15	10	4.0	2.5	1.6	1.0	0.63	1.60	1.60
20		6.3	4.0	2.5	---	---	1.07	1.60
25		10.0	6.3	4.0	---	---	0.69	1.18
32	16	16.0	10.0	6.3	---	---	0.42	0.73
40		25.0	16.0	10.0	---	---	0.27	0.47
50		40.0	25.0	16.0	---	---	0.15	0.28

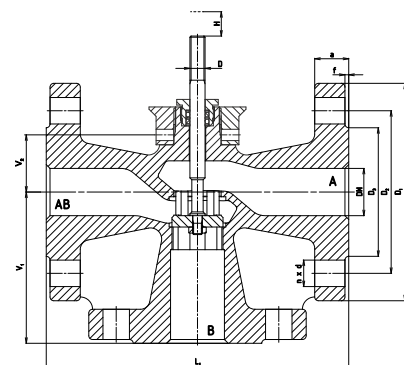
### Rozměry a hmotnosti ventilů RV 102 C

DN	C	L <sub>1</sub> mm	L <sub>2</sub> mm	L <sub>3</sub> mm	V <sub>1</sub> mm	V <sub>2</sub> mm	S mm	H mm	D mm	m kg
15	G 1/2	85	9	12	43	30	27	10	1/4" UNF	0.55
20	G 3/4	95	11	14	48	30	32			0.65
25	G 1	105	12	16	53	30	41			0.80
32	G 1 1/4	120	14	18	66	40	50	16	1/4" UNF	1.40
40	G 1 1/2	130	16	20	70	40	58			2.00
50	G 2	150	18	22	80	47	70			2.95



### Rozměry a hmotnosti ventilů RV 103 C

DN	D <sub>1</sub> mm	D <sub>2</sub> mm	D <sub>3</sub> mm	n x d mm	a mm	f mm	L <sub>1</sub> mm	V <sub>1</sub> mm	V <sub>2</sub> mm	H mm	D mm	m kg
15	95	65	45	4x14	16	2	130	65	30	10	1/4" UNF	3.2
20	105	75	58				150	75	30			4.3
25	115	85	68				160	80	30			5.5
32	140	100	78	4x18	18	3	180	90	40	16	1/4" UNF	7.7
40	150	110	88				200	100	40			8.5
50	165	125	102				230	115	47			11.9



## Schéma sestavení úplného typového čísla ventilu

		XX	XXX	XXX	XX	XX	- XX	/	XXX	- XX
<b>1. Ventil</b>	Regulační ventil	RV								
<b>2. Označení typu</b>	Ventil v bronzi		1 0 2							
	Ventil v šedé litině		1 0 3							
<b>3. Typ ovládání</b>  <sup>1)</sup> pohony s havarijní funkcí (uzavírá přímá větvev)	Elektrické pohony			E						
	Ruční kolo			R						
	Elektrohydraulické pohony			H						
	Elektrický pohon PTN1			ERA						
	El. pohon PTN2.20			ERB						
	El. pohon ST MINI			EPR						
	El. pohon ST(R) 0			EPK						
	El. pohon MIKRO 655			ENA						
	El. pohon PIKO 524 65			END						
	El. pohony SAX 31, SAX 61, SAX 81			E L E						
	El. pohon řady NV			E B M						
	El. pohon řady SV			E B M						
	El. pohony VA-77xx-100x			E C M						
	El. pohony VA-7810-xxx-11			E C N						
	El-hyd. pohony SKD 32.50, SKD 60, SKD 82.50			H L A						
El-hyd. pohony SKD 32.51, SKD 32.21, SKD 82.51 <sup>1)</sup>			H L B							
El-hyd. pohony SKD 62, SKD 62UA <sup>1)</sup>			H L C							
<b>4. Provedení</b>	Platí pro RV 102	Závitové dvoucestné přímé			1					
		Závitové dvoucestné rohové			2					
		Závitové trojcestné směšovací (rozdělovací)			3					
	Platí pro RV 103	Přírubové dvoucestné přímé				4				
		Přírubové dvoucestné rohové				5				
		Přírubové trojcestné směšovací (rozdělovací)				6				
<b>5. Materiálové provedení tělesa</b>	Šedá litina				3					
	Bronz				5					
<b>6. Průtočná charakteristika</b>	Lineární					1				
	Rovnoprocentní v přímé větvi					2				
<b>7. Jmen. průtokový součinitel Kvs</b>	Číslo sloupce dle tabulky Kvs součinitele						X			
<b>8. Jmenovitý tlak</b>	PN							16		
<b>9. Pracovní teplota</b>	°C								140	
									150	
<b>10. Jmenovitá světlost</b>	DN									XX

## Maximální dovolené pracovní přetlaky dle ČSN EN 1092-3 a dle ČSN EN 1092-2 [MPa]

Materiál	PN	Teplota [ °C ]			
		RT <sup>1)</sup>	100	120	150
<b>Bronz 42 3135</b> (CuSn5Zn5Pb5-C)	16	1,60	1,60	1,60	1,60
<b>Šedá litina EN-JL 1040</b> (EN-GJL-250)	16	1,60	1,60	1,60	1,44

<sup>1)</sup> -10°C až 50°C





Elektrické pohony

# ZPA Nová Paka

PIKO 524 65

ENA

## Technické parametry

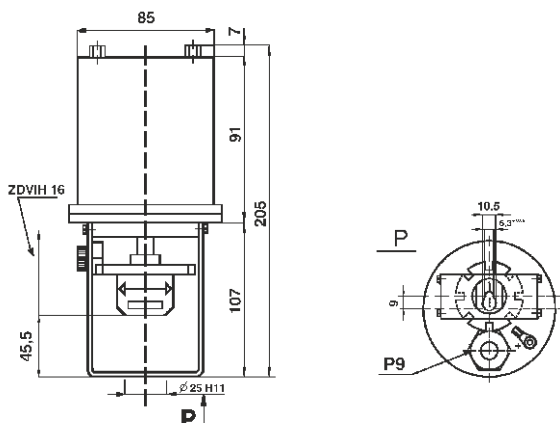
Typ	PIKO 524 65.XXXX
Označení v typovém čísle ventilu	END
Napájecí napětí	230 V AC nebo 24 V AC
Frekvence	50 ± 2 Hz
Příkon	max. 9 VA
Řízení	3 - bodové
Jmenovitá síla	250 N při frekvenci 50 Hz
Zdvih	10, 16 mm
Krytí	IP 54
Maximální teplota média	150 °C
Připustná teplota okolí	-20 až 60 °C
Připustná vlhkost okolí	5 - 100 % s kondenzací
Hmotnost	1,5 kg

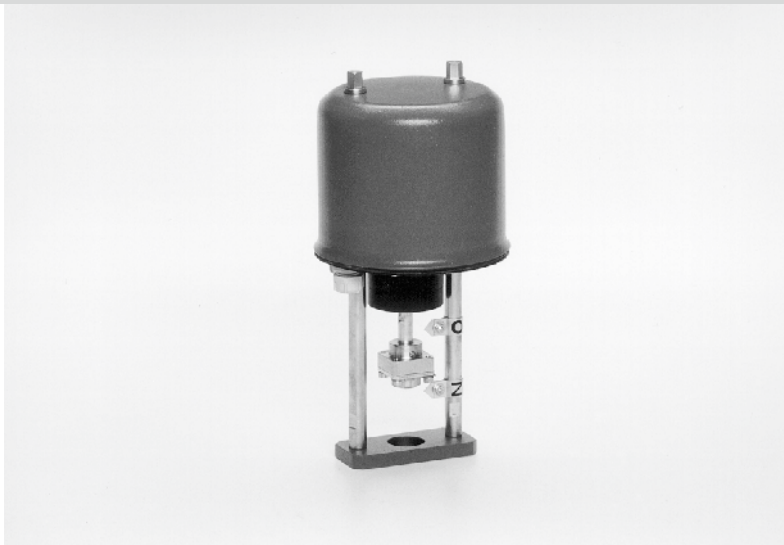
→ Podrobné technické informace o pohonech naleznete v katalogovém listu výrobce na webových stránkách [www.zpanp.cz](http://www.zpanp.cz)

## Specifikace pohonu PIKO 524 65

PIKO	524 65	X	X	X	X
Napájecí napětí	230 V / 50 Hz	0			
	24 V / 50 Hz	1			
Rychlost přestavení výstupní části	10 mm/min		2	0	
	20 mm/min		4	0	
Připojovací rozměry	Provedení LDM - maximální zdvih 16 mm				3

## Rozměry pohonu PIKO 524 65





Elektrické pohony

# ZPA Nová Paka

MIKRO 655

ENA

Technické parametry	
Typ	MIKRO 655 xxx
Označení v typovém čísle ventilu	ENA
Napájecí napětí	230 V AC nebo 24 V AC
Frekvence	50 / 60 Hz
Příkon	max. 6 (9) VA
Řízení	3 - bodové, 0 - 10 V, 0(4) - 20 mA
Jmenovitá síla	600 a 1200 N
Zdvih	10, 16 mm
Krytí	IP 65
Maximální teplota média	daná použitou armaturou
Přípustná teplota okolí	-25 až 55 °C
Přípustná vlhkost okolí	10 - 100 % s kondenzací
Hmotnost	2,7 kg

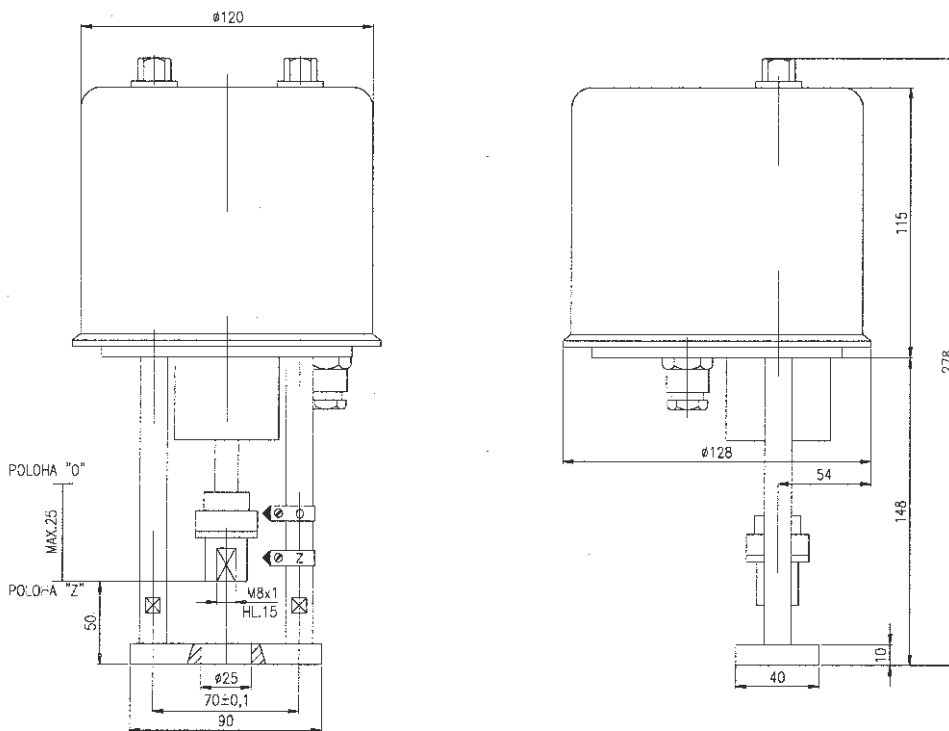
→ Podrobné technické informace o pohonech naleznete v katalogovém listu výrobce na webových stránkách [www.zpanp.cz](http://www.zpanp.cz)

## Specifikace pohonu MIKRO 655

		MIKRO 655	X	X	X	/	XXX
Napájecí napětí AC	230 V (50/60 Hz)		1				
	24 V (50/60 Hz)		2				
Jmenovitá síla [kN]	0,6			1			
	1,2			2			
Rychlost přestavení výstupní části [mm/min]	10					1	
	16					2	
	25					3	
Doplňkové vybavení	Ovládání polohy 0-1 V, 0-10 V, 0(4)-20 mA - bez R2 a I1						OP1
	Signalizační spínače SO a SZ						S1
	1 odporový vysílač 100W						R1
	2 odporové vysílače 100W - bez OP1 a I1						R2
	Převodník 4 - 20 mA - bez OP1 a R2						I1
Připojení příruba na Ø25, spojka M8x1							P2

Základní provedení: tříbodové ovládání polohy, ruční ovládání, momentové spínače pro polohu O a Z, bez vysílače a připojovacích elementů

## Rozměry pohonu MIKRO 655





Elektrické pohony

# Ekorex

PTN1

ERA

Technické parametry	
Typ	PTN 1 XXXXXXXX
Označení v typovém čísle ventilu	ERA
Napájecí napětí	230 V AC nebo 24 V AC
Frekvence	50 ± 2 Hz
Příkon	8 VA
Řízení	3 - bodové; 4 - 20 mA; 0 - 10 V; 0 - 20 mA
Jmenovitá síla	600 N, 1200 N
Zdvih	10, 16 mm
Krytí	IP 54
Maximální teplota média	150 °C
Přípustná teplota okolí	-20 až 60 °C
Přípustná vlhkost okolí	5 - 100 % s kondenzací
Hmotnost	2,5 kg

→ Podrobné technické informace o pohonech naleznete v katalogovém listu výrobce na webových stránkách [www.ekorex.cz](http://www.ekorex.cz)

## Specifikace pohonu PTN 1

PTN 1	X	X	X	X	X	X	X	X	Jmenovitá síla [N]	Rychlost přestavení [mm.min <sup>-1</sup> ]
1	1								600	10
1	2								600	16
1	3								600	25
2	1								1200	10
2	2								1200	16
2	3								1200	25
0								230 V, 50 Hz	<b>Napájecí napětí motorku (AC)</b>	
2								24 V, 50 Hz		
0								MO; MZ	<b>Počet mikrospínačů</b>	
2								MO; MZ; SO; SZ		
0								Bez výbavy	<b>Samostatné napájení 24 V</b>	
1								Výstup 0 - 10 V		
2								Výstup 0 - 20 mA		
3								Výstup 4 - 20 mA		
4								Výstup 4 - 20 mA		
5								Výstup 0 - 100 W 1x		
6								Výstup 0 - 100 W 2x	<b>Odporový signál</b>	
2								10	Zdvih táhla [mm]	
3								16		
1	0							Příruba se sloupky, spojka M 8x1		

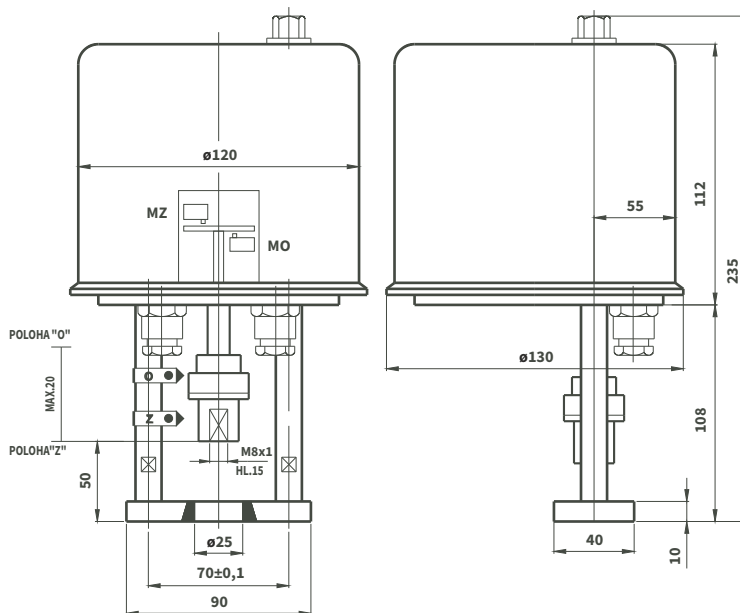
### Poznámka:

Tabulka platí pro tříbodové řízení servopohonu.

Je možné dodat pohon s řídicím signálem 0 - 10 V, 0 - 20 mA, 4 - 20 mA

(př. označení v typovém čísle: PTN 1 - XX.XX.XX.XX / řízení 4 - 20 mA)

## Rozměry pohonu PTN 1





Elektrické pohony

**Ekorex****PTN 2****ERB****Technické parametry**

<b>Typ</b>	<b>PTN 2.20</b>
<b>Označení v typovém čísle ventilu</b>	<b>ERB</b>
<b>Napájecí napětí</b>	230 V + 6 %, -12 % nebo 24 V + 10 %, -15 % AC
<b>Frekvence</b>	50 Hz
<b>Příkon</b>	max. 19 VA
<b>Řízení</b>	3 - bodové, (0) 4 - 20 mA, 0 - 10 V
<b>Jmenovitá síla</b>	2000 N
<b>Zdvih</b>	max. 25 mm
<b>Krytí</b>	IP 65
<b>Maximální teplota média</b>	daná použitou armaturou
<b>Přípustná teplota okolí</b>	-20 až 60°C, -45 až 60°C (klimaticky odolné provedení)
<b>Přípustná vlhkost okolí</b>	5 až 100 % s kondenzací
<b>Hmotnost</b>	4 kg

→ Podrobné technické informace o pohonech naleznete v katalogovém listu výrobce na webových stránkách [www.ekorex.cz](http://www.ekorex.cz)

## Specifikace pohonu PTN 2

PTN 2	X	X	X	X	X	X	X	X	Jmenovitá síla [kN]	Rychlost přestavení [mm.min <sup>-1</sup> ]
	2	0							2	10, 16, 25, 32
		0							230 V, 50 Hz	<b>Napájecí napětí motorku (AC)</b>
		2							24 V, 50 Hz	
			1						10	<b>Rychlost přestavení [mm.min<sup>-1</sup>]</b>
			2						16	
			3						25	
			4						32	
				0					Bez výbavy	<b>Samostatné napájení 24 V</b>
				1					Výstup 0 - 10 V	
				2					Výstup 0 - 20 mA	
				3					Výstup 4 - 20 mA	
					4				Výstup 4 - 20 mA	<b>Dvou vodičové zapojení</b>
					5				Výstup 0 - 100 Ω 1x	<b>Odporový signál</b>
					6				Výstup 0 - 100 Ω 2x	
						7			Výstup 4 - 20 mA	<b>Kapacitní vysílač</b>
							1		Příruba se sloupky, rozteč 70 mm, spojka M 8x1	<b>Počet mikrospínačů</b>
							0		MO; MZ	
							2		MO; MZ; SO; SZ	
							9		Podle dohody	
								2	10	<b>Zdvih táhla [mm]</b>
								3	16	

### Poznámka:

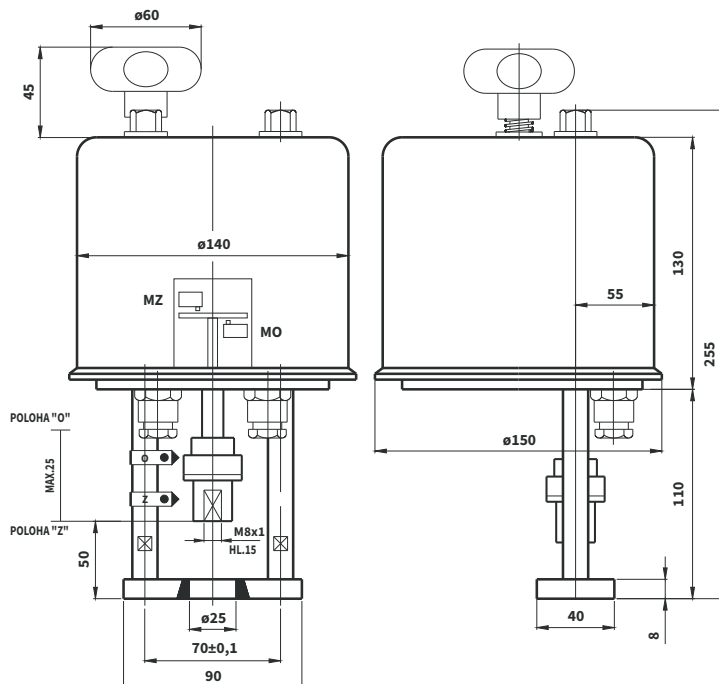
Tabulka platí pro tříbodové řízení servopohonu.

Je možné dodat pohon s řídicím signálem 0 - 10 V, 0 - 20 mA, 4 - 20 mA (kód / DMS3),

s ručním ovládním vně skříně (/RO) nebo verzi se zvýšenou klimatickou odolností -45°C až 60°C (/KO)

(příklad označení v typovém čísle: PTN 2-XX.XX.XX.XX/DMS3 4-20 mA/RO/KO)

## Rozměry pohonu PTN 2





## Elektrické pohony

**Siemens**  
**SAX**
**ELE**

Technické parametry					
Typ	SAX 31.00	SAX 31.03	SAX 61.03	SAX 81.00	SAX 81.03
Označení v typ. č. ventilu	ELE				
Napájecí napětí	230 V AC		24 V AC/DC		
Frekvence	50 Hz				
Příkon	3,5 VA	8 VA	8 VA	3,5 VA	8 VA
Řízení	3 - bodové		0 - 10 V, 4 - 20 mA, 0 - 1000 Ω	3 - bodové	
Doba přechodu otevřeno	120 s	30 s	30 s	120 s	30 s
Jmenovitá síla	800 N				
Zdvih	20 mm				
Krytí	IP 54				
Maximální teplota média	+5 až 130°C, s mezikusem do 150°C				
Přípustná teplota okolí a povrchu pohonu	-15 až 55°C				
Přípustná vlhkost okolí	< 95 % r.v.				
Ruční klíčka	ano				
Hmotnost (včetně obalu)	1,85 kg				

**Poznámka:** Další podrobné informace o pohonech jsou k dispozici v katalogových listech výrobce.

### Příslušenství pro pohony SAX31..., SAX81... (volitelné)

Pomocný kontakt ASC10.51  
 2x pomocný kontakt ASC10.51 (jen bez ASZ7.5)  
 Potenciometr 135 Ω ASZ7.5/135  
 Potenciometr 200 Ω ASZ7.5/200  
 Potenciometr 1000 Ω ASZ7.5/1000  
 Kryt proti účinkům vlivů počasí ASK39.1  
 Mezikus - chladič pro média 130°C...160°C

### Příslušenství pro pohony SAX61... (volitelné)

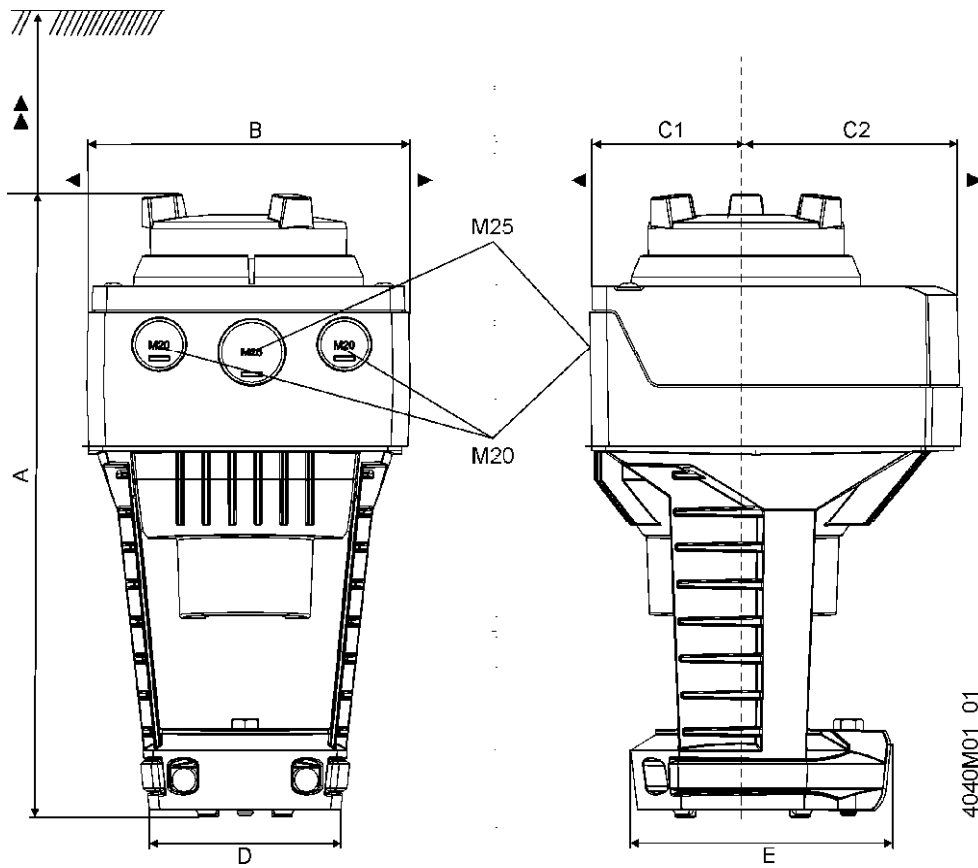
Pomocný kontakt ASC10.51  
 2x pomocný kontakt ASC10.51 (jen bez AZX61.1)  
 Funkční modul AZX61.1 - pouze pro pohon SAX61...  
 Kryt proti účinkům vlivů počasí ASK39.1  
 Mezikus - chladič pro média 130°C...160°C

### Funkční modul AZX61.1

Funkční modul umožňuje sekvenční řízení pohonů, adaptaci řídicího signálu a reverzaci signálu



## Rozměry pohonu



Typ produktu	A	B	C	C1	C2	D	E	>	>>
SAX...	242	124	150	68	82	80	100	100	200
Včetně krytu ASK39.1	+25	154	300	200	100	-	-	-	-

Rozměry v mm



Elektrohydraulické  
pohony

# Siemens

SKD 60, SKD 62

HLA, HLC

## Technické parametry

Typ	SKD 60	SKD 62	SKD 62UA *)
Označení v typ. č. ventilu	HLA		HLC
Napájecí napětí		24 V AC	
Frekvence		50...60 Hz	
Příkon		17 VA / 12 VA	
Řízení		0 - 10 V, 4 - 20 mA, 0 - 1000 Ω	
Doba přechodu otevřeno		30 s	
zavřeno		15 s	
Bezpečnostní funkce	---		15 s
Jmenovitá síla		1000 N	
Zdvih		20 mm	
Krytí		IP 54	
Maximální teplota média		150°C	
Přípustná teplota okolí a povrchu pohonu		-15 až 50 °C	
Přípustná vlhkost okolí		5 - 95 % r. v.	
Hmotnost (včetně obalu)	3,6 kg	3,85 kg	3,6 kg

\*) UA... verze se zdokonalenou elektronikou

→ Podrobné technické informace o pohonech naleznete v katalogovém listu výrobce na webových stránkách [www.siemens.com](http://www.siemens.com)

## Příslušenství (volitelné)

Pomocný spínač 24 V ASC1.6

## Popis

Všechny pohony s řízením spojitým signálem jsou nově vybaveny ACT řídicí technologií, která standardně umožňuje:

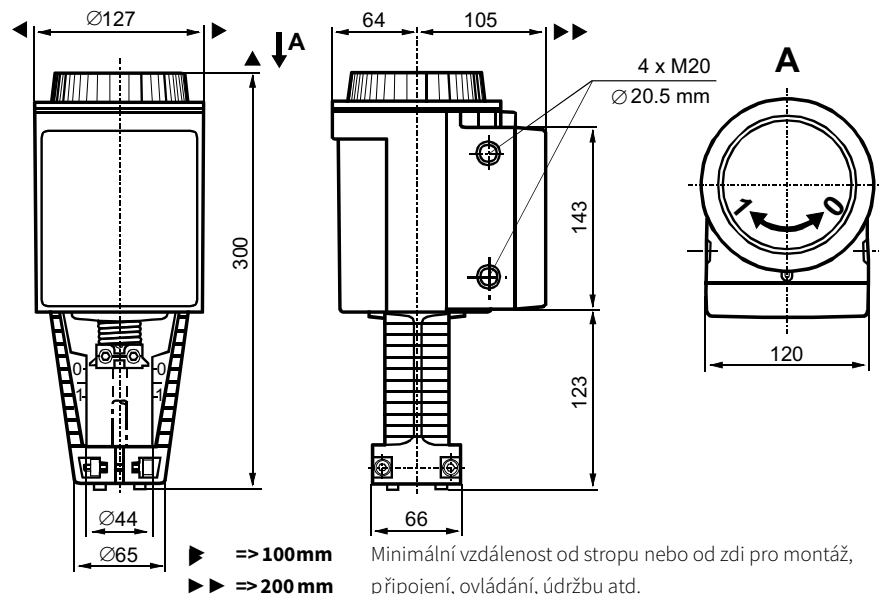
- kalibraci zdvihu
- indikaci stavů pomocí LED
- volbu průtokové charakteristiky (log / lin)
- volbu řídicího signálu na sorce Y
- zpětnovazební signál na sorce U odpovídající aktuální poloze zdvihu
- vynucené řízení na sorce Z

Verze se zdokonalenou elektronikou (UA) navíc umožňuje:

- inverzi řídicího signálu
- sekvenční řízení
- omezení zdvihu

## Rozměry

Všechny rozměry v mm





Elektrohydraulické  
pohony

# Siemens

SKD 32, SKD 82

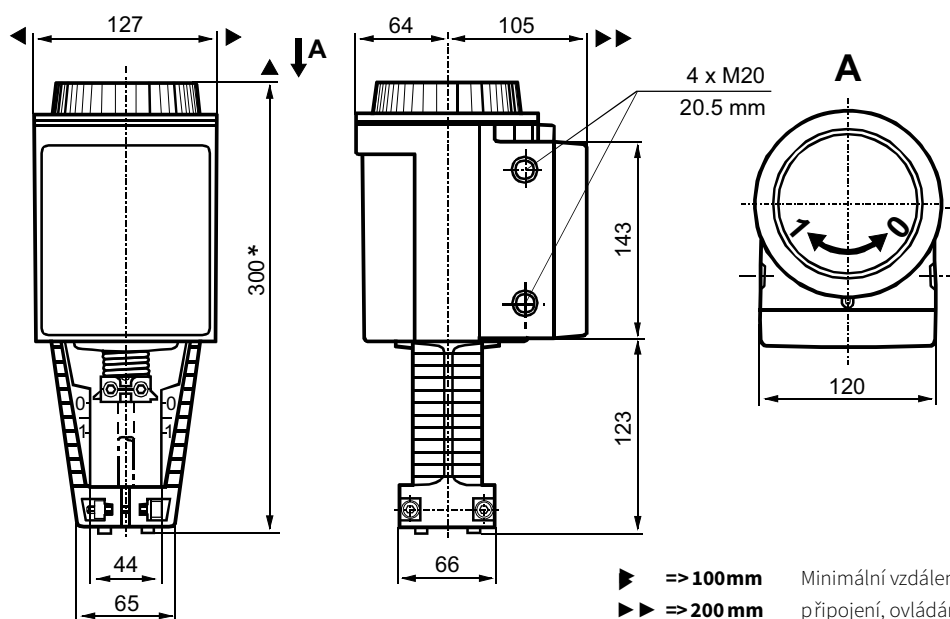
HLA, HLB

## Technické parametry

Typ	SKD 32.50	SKD 82.50	SKD 32.51	SKD 32.21	SKD 82.51
Označení v typ. č. ventilu	HLA		HLB		
Napájecí napětí	230 V AC	24 V AC	230 V AC		24 V AC
Frekvence			50...60 Hz		
Příkon	10 VA		15 VA		
Řízení	3 - bodové		3 - bodové		
Doba přechodu otevřeno	120 s		120 s	30 s	120 s
zavřeno	120 s		120 s	10 s	120 s
Bezpečnostní funkce	---		8 s		
Jmenovitá síla			1000 N		
Zdvih			20 mm		
Krytí			IP 54		
Maximální teplota média			150 °C		
Přípustná teplota okolí a povrchu pohonu			-15 až 50 °C		
Přípustná vlhkost okolí			5 - 95 % r.v.		
Hmotnost (včetně obalu)			3,6 kg		

→ Podrobné technické informace o pohonech naleznete v katalogovém listu výrobce na webových stránkách [www.siemens.com](http://www.siemens.com)

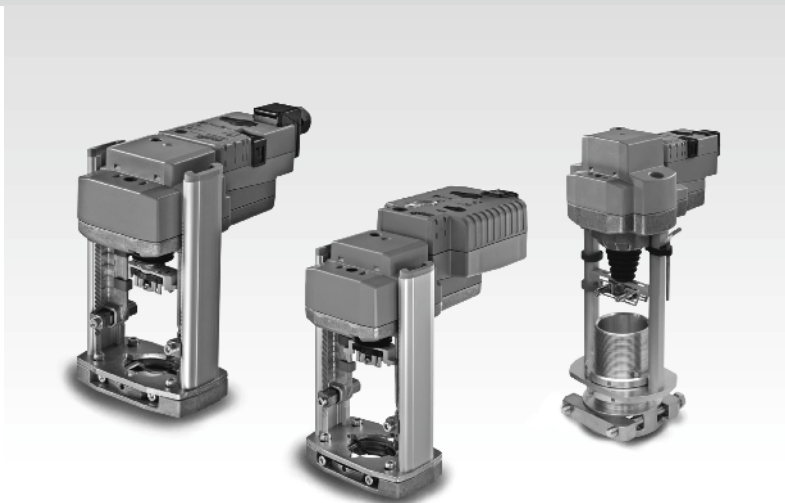
## Rozměry pohonu



## Příslušenství (volitelné)

- Pár pomocných spínačů ASC9.3
- Potenciometr 1000 Ω ASZ7.3 \*)
- Potenciometr 135 Ω ASZ7.31 \*)
- Potenciometr 200 Ω ASZ7.32 \*)

\*) pro jeden pohon lze použít pouze jeden potenciometr



Elektrické pohony

**Belimo**

NV..., SV...

**EBM****Technické parametry**

Typ	NV230A-RE	NV24A-RE	NV24A-MP-RE	NVC24A-MP-RE	NVK24A-3-RE	NVK24A-MP-RE
Označení v typ. čísle ventilu	EBM					
Napájecí napětí	AC 230 V	AC/DC 24 V				
Frekvence	50 / 60 Hz					
Příkon / dimenzování	2 W / 4,5 VA	1,5 W / 3 VA	3,5 W / 5,5 VA	2,5 W / 6 VA		
Řízení	3 - bodové	DC (0)2...10V parametrizovatelné			3 - bodové	DC (0)2...10V parametrizovatelné
Doba přestavení (pro 20 mm)	150 s		35 s	150 s		
Doba bezpečnostního přestavení	---		35 s			
Bezpečnostní funkce	---		NC, NO, lze nastavit libovolnou pozici			
Jmenovitá síla	1000 N					
Zdvih	20 mm					
Krytí	IP 54					
Maximální teplota média	+5 až 150°C, s mezikusem do 240°C					
Přípustná teplota okolí	0 až 50°C					
Přípustná vlhkost okolí	5 ... 95 %					
Hmotnost	2,6 kg	2,5 kg	2,6 kg	2,8 kg		

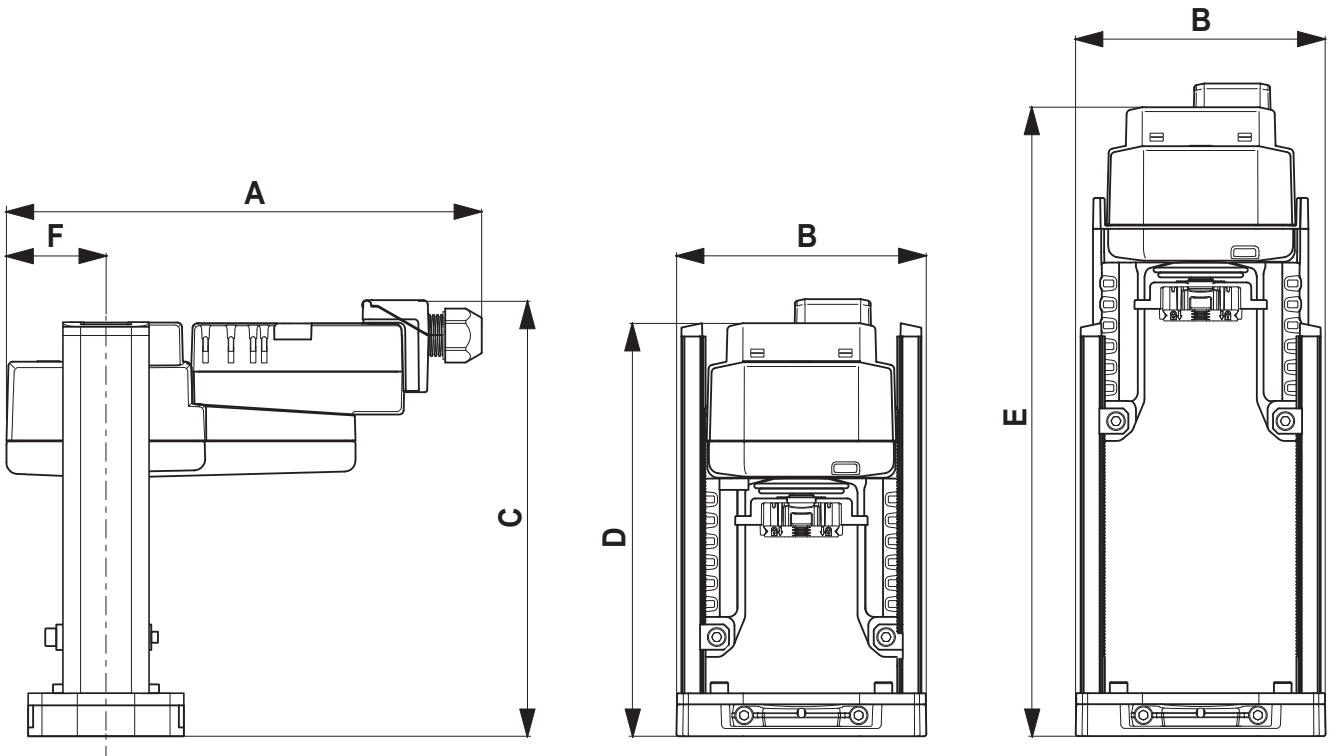
**Technické parametry**

Typ	NVK230A-3-RE	NVK24A-MP-RE	SV24A-MP-RE	SVC230A-RE	SV24A-RE	SVC24A-MP-RE
Označení v typ. čísle ventilu	EBM		EBM			
Napájecí napětí	AC 230 V	AC/DC 24 V		AC 230 V	AC/DC 24 V	
Frekvence	50 / 60 Hz					
Příkon / dimenzování	2 W / 4,5 VA	4,5 W / 9 VA	2 W / 3,5 VA	2 W / 4 VA	2,5 W / 5 VA	4 W / 6 VA
Řízení	3 - bodové	DC (0)2...10V parametrizovatelné		3 - bodové		DC (0)2...10V parametrizovatelné
Doba přestavení (pro 20 mm)	150 s	35 s	150 s		35 s	
Doba bezpečnostního přestavení	35 s		---			
Bezpečnostní funkce	NC, NO, lze nastavit libovolnou pozici		---			
Jmenovitá síla	1000 N			1500 N		
Zdvih	20 mm					
Krytí	IP 54					
Maximální teplota média	+5 ... 150°C, s mezikusem do 240°C					
Přípustná teplota okolí	0 až 50°C					
Přípustná vlhkost okolí	5 ... 95 %					
Hmotnost	2,9 kg	2,8 kg	2,6 kg			

→ Podrobné technické informace o pohonech naleznete v katalogovém listu výrobce na webových stránkách [www.belimo.ch](http://www.belimo.ch)

## Rozměry pohonů

Označení pohonu	Rozměry [mm]						
	A	B	C	D	E	F	G
NV230A-RE	193	113	200	190	290	45	---
NV24A-RE	193	113	200	190	290	45	---
NV24A-MP-RE	215	113	200	190	290	45	---
NVC24A-MP-RE	215	113	200	190	290	45	---
NVK24A-3-RE	244	113	217	207	307	45	---
NVK24A-MP-RE	244	113	217	207	307	45	---
NVK230A-3-RE	250	113	209	207	307	45	---
NVKC24A-MP-RE	244	113	217	207	307	45	---
SV24A-MP-RE	215	113	200	190	290	45	---
SV230A-RE	215	113	200	190	290	45	---
SV24A-RE	193	113	200	190	290	45	---
SVC24A-MP-RE	215	113	200	190	290	45	---





Elektrické pohony

# Johnson Controls

VA-77xx-100x

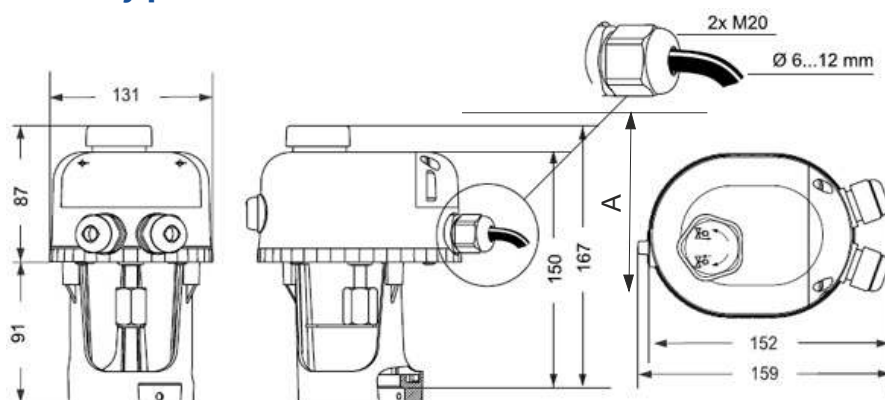
ECM

## Technické parametry

Typ	VA-77xx-100x
Označení v typovém čísle ventilu	ECM
Napájecí napětí	24 V AC, 230 V AC
Frekvence	50 / 60 Hz
Příkon	2,4 VA
Řízení	3 - bodové, 0 - 10 V, 0 (4) - 20mA
Přestavná rychlost	6 mm/min (pro 50 Hz)
Jmenovitá síla	500 N ± 20%
Zdvih	max. 20 mm
Krytí	IP 54
Maximální teplota média	140 °C
Přípustná teplota okolí	-5 až 55 °C
Přípustná vlhkost okolí	10 - 90% r. v., bez kondenzace
Hmotnost	0,8 kg

→ Podrobné technické informace o pohonech naleznete v katalogovém listu výrobce na webu [www.johnsoncontrols.com](http://www.johnsoncontrols.com)

## Rozměry pohonu



A	25 mm	VA-770x pohony bez ručního přerízení
A	80 mm	VA-774x pohony s ručním přerízením

## Specifikace pohonů VA-77xx-100x

		VA - 77	X	X	-	1	0	0	X
Ruční kolo	Reverzační motor bez zpětné vazby		0						
	Proporcionální ovládání se signálem 0 - 10 V		4						
Řízení	3 - bodové			0					
	Proporcionální 0-10 V / 0 (4) - 20 mA			6					
Napájecí napětí	24 V								1
	230 V (jen 3-bodové modely)								3



Elektrické pohony

# Johnson Controls

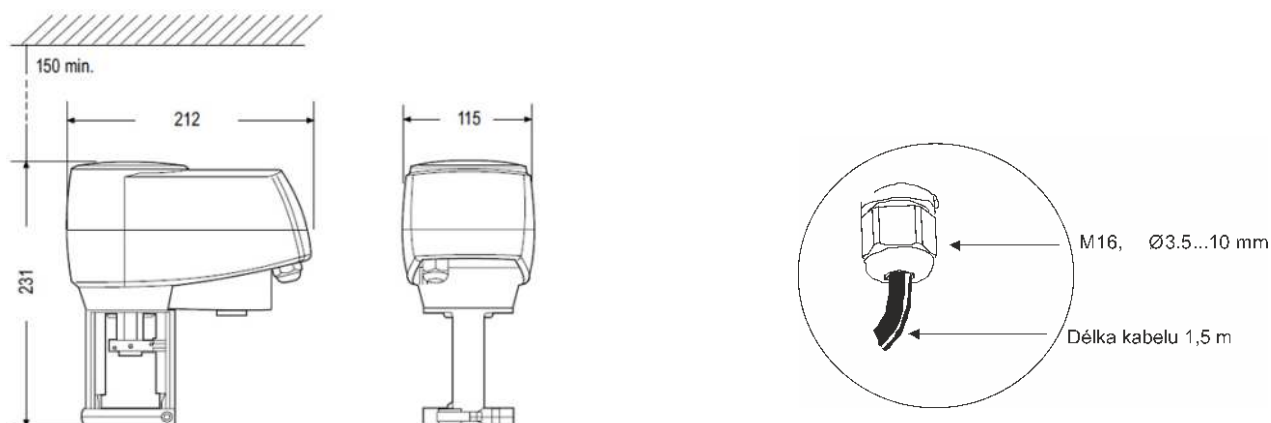
VA-7810-xxx-1x

ECN

## Technické parametry

Typ	VA-7810-xxx-1x
Označení v typovém čísle ventilu	ECN
Napájecí napětí	24 V AC nebo 230 V AC
Frekvence	50 / 60 Hz
Příkon	max. 8 VA
Řízení	3-bodové nebo 0 (2) - 10 V, 0 (4) - 20 mA
Přestavná rychlost	10 mm / min.
Jmenovitá síla	1000 N ± 20 %
Zdvih	max. 25 mm
Krytí	IP 54
Maximální teplota média	140 °C
Přípustná teplota okolí	-5 až 55 °C
Přípustná vlhkost okolí	10 - 90 % r. v., bez kondenzace
Hmotnost	1,7 kg

→ Podrobné technické informace o pohonech naleznete v katalogovém listu výrobce na webu [www.johnsoncontrols.com](http://www.johnsoncontrols.com)



## Specifikace pohonů VA-7810-xxx-xx

	VA - 7810	-XXX	-XX
3-bodové (přírustkové) modely	230 V AC	ADA	
	24 V AC	AGA	
	24 V AC, 2 přídavné spínače	AGC	
	24 V AC, zpětnovazební potenciometr 2 kΩ	AGH	
Proporcionální modely	24 V AC, 0 (2) - 10 V nebo 0 (4) - 20 mA	GGA	
	24 V AC, 0 (2) - 10 V nebo 0 (4) - 20 mA, 2 přídavné spínače	GGC	
Připojení pro typ ventilu	Závitová spojka (RV 102, RV 103)		11
	Svorková spojka (200 line)		12



**LDM, spol. s r.o.**  
**Litomyšlská 1378**  
**560 02 Česká Třebová**  
**Česká Republika**

tel.: +420 465 502 511  
fax: +420 465 533 101  
e-mail: sale@ldm.cz

**LDM, spol. s r.o.**  
**Kancelář Praha**  
**Podolská 50**  
**147 01 Praha 4**  
**Česká Republika**

tel.: +420 241 087 360  
fax: +420 241 087 192  
e-mail: sale@ldm.cz

**LDM, spol. s r.o.**  
**Kancelář Ústí nad Labem**  
**Ladova 2548/38**  
**400 11 Ústí nad Labem**  
**- Severní Terasa**  
**Česká Republika**

tel.: +420 602 708 257  
e-mail: tomas.kriz@ldm.cz

**LDM servis, spol. s r.o.**  
**Litomyšlská 1378**  
**560 02 Česká Třebová**  
**Česká Republika**

tel.: +420 465 502 411-3  
fax: +420 465 531 010  
e-mail: servis@ldm.cz

**LDM Bratislava s.r.o.**  
**Mierová 151**  
**821 05 Bratislava**  
**Slovensko**

tel.: +421 2 43415027-8  
fax: +421 2 43415029  
e-mail: ldm@ldm.sk

**LDM, Polska Sp. z o.o.**  
**ul. Bednorza 1**  
**40 384 Katowice**  
**Polsko**

tel.: +48 32 730 56 33  
fax: +48 32 730 52 33  
mobile: +48 601 354 999  
e-mail: ldmpolska@ldm.cz

**LDM Armaturen GmbH**  
**Wupperweg 21**  
**D-51789 Lindlar**  
**Německo**

tel.: +49 2266 440333  
fax: +49 2266 440372  
mobile: +49 177 2960469  
e-mail: ldmmarmaturen@ldmvalves.com

**OOO "LDM Promarmatura"**  
**Jubilejnyj prospekt,**  
**dom.6a, of. 601**  
**141400 Khimki Moscow Region**  
**Rusko**

tel.: +7 4957772238  
fax: +7 4956662212  
mobile: +7 9032254333  
e-mail: inforus@ldmvalves.com

**TOO "LDM"**  
**Shakirova 33/1**  
**kab. 103**  
**100012 Karaganda**  
**Kazachstán**

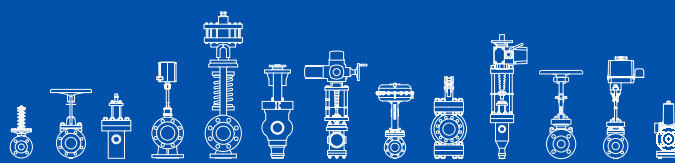
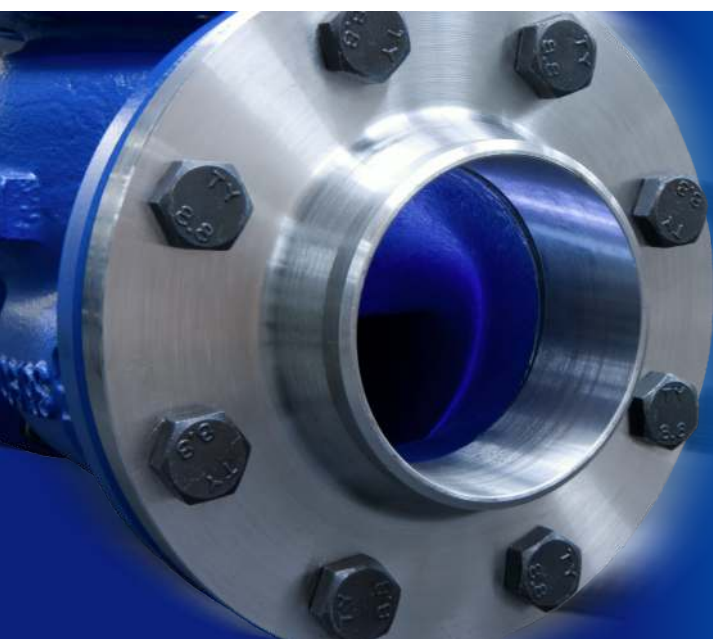
tel.: +7 7212 566 936  
fax: +7 7212 566 936  
mobile: +7 701 738 36 79  
e-mail: sale@ldm.kz

**LDM - Bulgaria - OOD**  
**z. k. Mladost 1**  
**bl. 42, floor 12, app. 57**  
**1784 Sofia**  
**Bulharsko**

tel.: +359 2 9746311  
fax: +359 2 9746311  
mobile: +359 888 925 766  
e-mail: ldm.bg@ldmvalves.com

# www.ldmvalves.com

LDM, spol. s r.o. si vyhrazuje právo změnit své výrobky a specifikace bez předchozího upozornění



# POWER THROUGH IDEAS