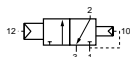




**VALVES AND  
SOLENOID VALVES  
VALVOLE ED  
ELETTROVALVOLE**

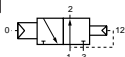


## VENTILY A ELEKTROMAGNETICKÉ VENTILY / VALVES AND SOLENOID VALVES G1/8



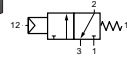
### V32V1P618

PNEUMATICKY OVLÁDANÝ  
SINGLE PNEUMATIC PILOT



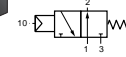
### V32V1P918

PNEUMATICKY OVLÁDANÝ  
SINGLE PNEUMATIC PILOT



### V32V1P6M8

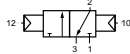
PNEUMATICKY OVLÁDANÝ - VRÁTNA PRUŽINA  
SINGLE PNEUMATIC PILOT



### V32V1P9M8

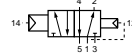
PNEUMATICKY OVLÁDANÝ - VRÁTNA PRUŽINA  
SINGLE PNEUMATIC PILOT

str. B-10



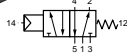
### V32V2P018

PNEUMATICKY OBOJSTRANNE OVLÁDANÝ  
DOUBLE PNEUMATIC PILOT



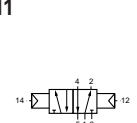
### V52V1P018

PNEUMATICKY OVLÁDANÝ  
SINGLE PNEUMATIC PILOT



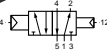
### V52V1PM18

PNEUMATICKY OVLÁDANÝ - VRÁTNA PRUŽINA  
SINGLE PNEUMATIC PILOT



### V52V2P018

PNEUMATICKY OBOJSTRANNE OVLÁDANÝ  
DOUBLE PNEU. PILOT

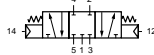


### V52V2PD18

DIFERENČNÝ  
DIFFERENTIAL

str. B-11

str. B-12



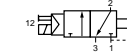
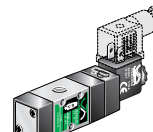
### V53V2P618

PNEUMATICKY OBOJSTRANNE OVLÁDANÝ  
DOUBLE PNEUMATIC PILOT



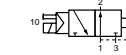
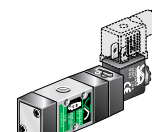
### V53V2P918

PNEUMATICKY OBOJSTRANNE OVLÁDANÝ  
DOUBLE PNEUMATIC PILOT



### E32W1S618 -.....

ELEKTROPNEUMATICKÝ OVLÁDANÝ  
SINGLE SOLENOID PILOT

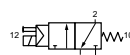
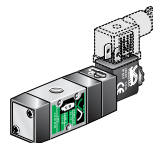


### E32W1S918 -.....

ELEKTROPNEUMATICKÝ OVLÁDANÝ  
SINGLE SOLENOID PILOT

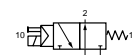
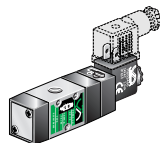
str. B-12

str. B-13



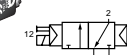
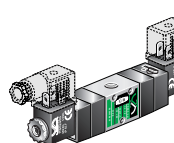
### E32W1S6M8 -.....

ELEKTROPNEUMAT. OVLÁDANÝ - VRÁT. PRUŽINA  
SINGLE SOLENOID PILOT



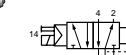
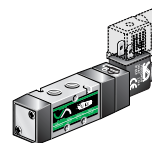
### E32W1S9M8 -.....

ELEKTROPNEUMAT. OVLÁDANÝ - VRÁT. PRUŽINA  
SINGLE SOLENOID PILOT



### E32W2S018 -.....

ELEKTROPNEUMAT. OBOJSTR. OVLÁDANÝ  
DOUBLE SOLENOID PILOT

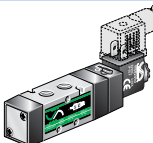


### E52W1S018 -.....

ELEKTROPNEUMATICKÝ OVLÁDANÝ  
SINGLE SOLENOID VALVE

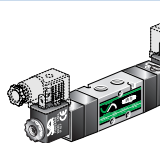
str. B-13

str. B-14



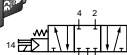
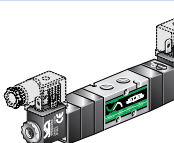
### E52W1SM18 -.....

ELEKTROPNEUMAT. OVLÁDANÝ - VRÁT. PRUŽINA  
SINGLE SOLENOID PILOT



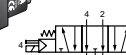
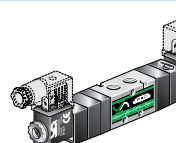
### E52W2S018 -.....

ELEKTROPNEUMAT. OBOJSTR. OVLÁDANÝ  
DOUBLE SOLENOID PILOT



### E53W2S618 -.....

ELEKTROPNEUMAT. OBOJSTR. OVLÁDANÝ  
DOUBLE SOLENOID PILOT



### E53W2S918 -.....

ELEKTROPNEUMAT. OBOJSTR. OVLÁDANÝ  
DOUBLE SOLENOID PILOT

str. B-14

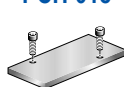
str. B-15

## KOMPONENTY PRE MONTÁŽ A NÁHRADNÉ DIELY / COMPONENTS FOR ASSEMBLING AND SPARE PARTS G1/8

### ME .18



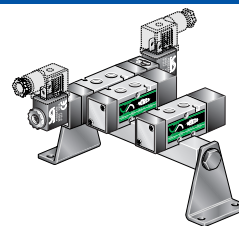
### PCH 018



### KM 018



str. B-16

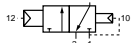


RTCOV.18  
SBCOV.18  
SACOV.18

str. B-18

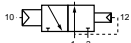
# ZOZNAM / INDEX

## G1/4 VENTILY A ELEKTROMAGNETICKÉ VENTILY / VALVES AND SOLENOID VALVES



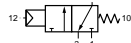
**V32V1P614**

PNEUMATICKY OVLÁDANÝ  
SINGLE PNEUMATIC PILOT



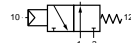
**V32V1P914**

PNEUMATICKY OVLÁDANÝ  
SINGLE PNEUMATIC PILOT



**V32V1P6M4**

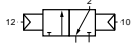
PNEUMATICKY OVLÁDANÝ - VRÁTNA PRUŽINA  
SINGLE PNEUMATIC PILOT



**V32V1P9M4**

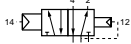
PNEUMATICKY OVLÁDANÝ - VRÁTNA PRUŽINA  
SINGLE PNEUMATIC PILOT

str. B-22



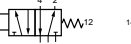
**V32V2P014**

PNEUMATICKY OBOJSTRANNE OVLÁDANÝ  
SINGLE PNEUMATIC PILOT



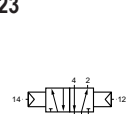
**V52V1P014**

PNEUMATICKY OVLÁDANÝ  
SINGLE PNEUMATIC PILOT



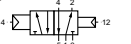
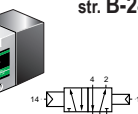
**V52V1PM14**

PNEUMATICKY OVLÁDANÝ - VRÁTNA PRUŽINA  
SINGLE PNEUMATIC PILOT



**V52V2P014**

PNEUMATICKY OBOJSTRANNE OVLÁDANÝ  
DOUBLE PNEUM PILOT

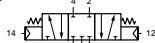


**V52V2PD14**

DIFERENČNÝ  
DIFFERENTIAL

str. B-23

str. B-24



**V53V2P614**

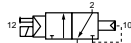
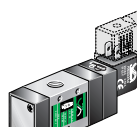
PNEUMATICKY OBOJSTRANNE OVLÁDANÝ  
DOUBLE PNEUMATIC PILOT



**V53V2P914**

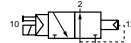
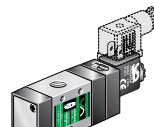
PNEUMATICKY OBOJSTRANNE OVLÁDANÝ  
DOUBLE PNEUMATIC PILOT

str. B-24



**E32W1S614 - .....**

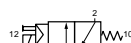
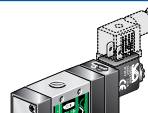
ELEKTROPNEUMATICKÝ OVLÁDANÝ  
SINGLE SOLENOID PILOT



**E32W1S914 - .....**

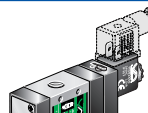
ELEKTROPNEUMATICKÝ OVLÁDANÝ  
SINGLE SOLENOID PILOT

str. B-25



**E32W1S6M4 - .....**

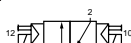
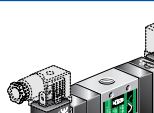
ELEKTROPNEUMAT. OVLÁDANÝ - VRÁT. PRUŽINA  
SINGLE SOLENOID PILOT



**E32W1S9M4 - .....**

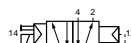
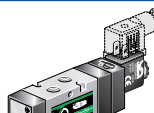
ELEKTROPNEUMAT. OVLÁDANÝ - VRÁT. PRUŽINA  
SINGLE SOLENOID PILOT

str. B-25



**E32W2S014 - .....**

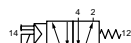
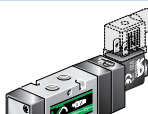
ELEKTROPNEUMAT. OBOJSTR. OVLÁDANÝ  
DOUBLE SOLENOID PILOT



**E52W1S014 - .....**

ELEKTROPNEUMATICKÝ OVLÁDANÝ  
SINGLE SOLENOID PILOT

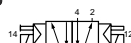
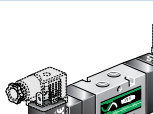
str. B-26



**E52W1SM14 - .....**

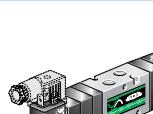
ELEKTROPNEUMAT. OVLÁDANÝ - VRÁT. PRUŽINA  
SINGLE SOLENOID PILOT

str. B-26



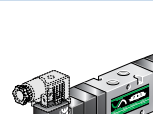
**E52W2S014 - .....**

ELEKTROPNEUMAT. OBOJSTR. OVLÁDANÝ  
DOUBLE SOLENOID PILOT



**E53W2S614 - .....**

ELEKTROPNEUMAT. OBOJSTR. OVLÁDANÝ  
DOUBLE SOLENOID PILOT



**E53W2S914 - .....**

ELEKTROPNEUMAT. OBOJSTR. OVLÁDANÝ  
DOUBLE SOLENOID PILOT

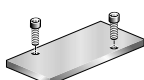
str. B-27

## G1/4 KOMPONENTY PRE MONTÁŽ A NÁHRADNÉ DIELY / COMPONENTS FOR ASSEMBLING AND SPARE PARTS

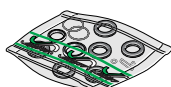
**ME .14**



**PCH 014**



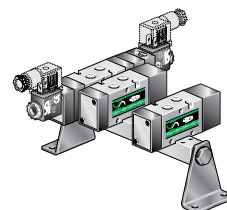
**SET1 1/4 SG  
SET2 1/4 SG**



**KM 014**



str. B-28

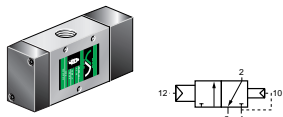


**RTCOV .14  
SBCOV .14  
SACOV .14**

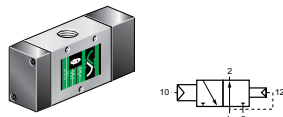
str. B-30



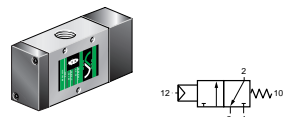
## VENTILY A ELEKTROMAGNETICKÉ VENTILY / VALVES AND SOLENOID VALVES G1/2



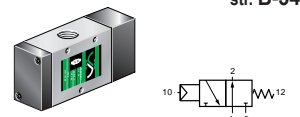
**V32V1P612**  
PNEUMATICKY OVLÁDANÝ  
SINGLE PNEUMATIC PILOT



**V32V1P912**  
PNEUMATICKY OVLÁDANÝ  
SINGLE PNEUMATIC PILOT

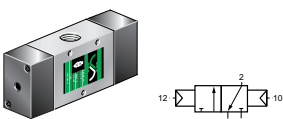


**V32V1P6M2**  
PNEUMATICKY OVLÁDANÝ - VRÁTNA PRUŽINA  
SINGLE PNEUMATIC PILOT

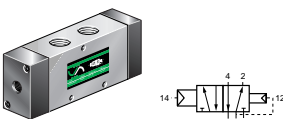


**V32V1P9M2**  
PNEUMATICKY OVLÁDANÝ - VRÁTNA PRUŽINA  
SINGLE PNEUMATIC PILOT

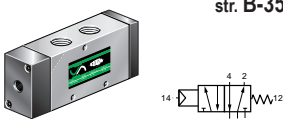
str. B-34



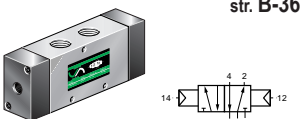
**V32V2P012**  
PNEUMATICKY OBOJSTRANNE OVLÁDANÝ  
DOUBLE PNEUMATIC PILOT



**V52V1P012**  
PNEUMATICKY OVLÁDANÝ  
SINGLE PNEUMATIC PILOT



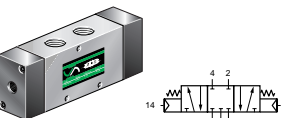
**V52V1PM12**  
PNEUMATICKY OVLÁDANÝ - VRÁTNA PRUŽINA  
SINGLE PNEUMATIC PILOT



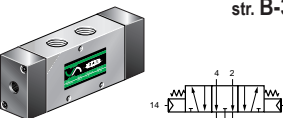
**V52V2P012**  
PNEUMATICKY OBOJSTRANNE OVLÁDANÝ  
DOUBLE PNEUMATIC PILOT

str. B-35

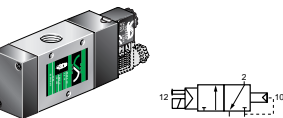
str. B-36



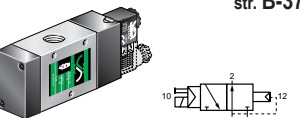
**V53V2P612**  
PNEUMATICKY OBOJSTRANNE OVLÁDANÝ  
DOUBLE PNEUMATIC PILOT



**V53V2P912**  
PNEUMATICKY OBOJSTRANNE OVLÁDANÝ  
DOUBLE PNEUMATIC PILOT



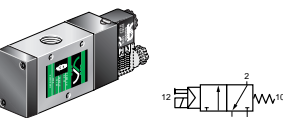
**E32W1S612 - .....**  
ELEKTROPNEUMATICKÝ OVLÁDANÝ (VENTIL)  
SINGLE SOLENOID PILOT



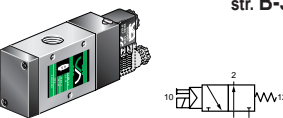
**E32W1S912 - .....**  
ELEKTROPNEUMATICKÝ OVLÁDANÝ (VENTIL)  
SINGLE SOLENOID PILOT

str. B-36

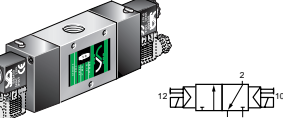
str. B-37



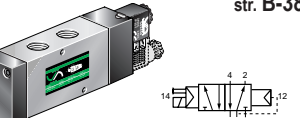
**E32W1S6M2 - .....**  
ELEKTROPNEUMAT. OVLÁDANÝ - VRÁT. PRUŽINA  
SINGLE SOLENOID PILOT



**E32W1S9M2 - .....**  
ELEKTROPNEUMAT. OVLÁDANÝ - VRÁT. PRUŽINA  
SINGLE SOLENOID PILOT



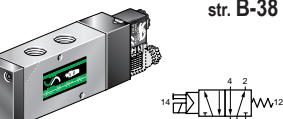
**E32W2S012 - .....**  
ELEKTROPNEUMAT. OBOJSTR. OVLÁDANÝ  
DOUBLE SOLENOID PILOT



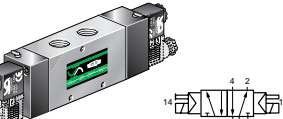
**E52W1S012 - .....**  
ELEKTROPNEUMATICKÝ OVLÁDANÝ  
SINGLE SOLENOID PILOT

str. B-37

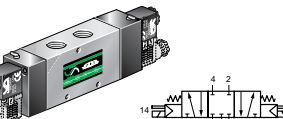
str. B-38



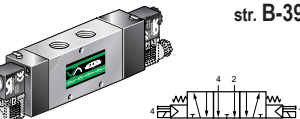
**E52W1SM12 - .....**  
ELEKTROPNEUMAT. OVLÁDANÝ - VRÁT. PRUŽINA  
SINGLE SOLENOID PILOT



**E52W2S012 - .....**  
ELEKTROPNEUMAT. OBOJSTR. OVLÁDANÝ  
DOUBLE SOLENOID PILOT



**E53W2S612 - .....**  
ELEKTROPNEUMAT. OBOJSTR. OVLÁDANÝ  
DOUBLE SOLENOID PILOT

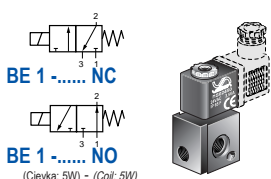


**E53W2S912 - .....**  
ELEKTROPNEUMAT. OBOJSTR. OVLÁDANÝ  
DOUBLE SOLENOID PILOT

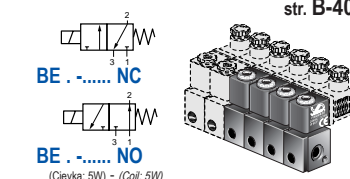
str. B-38

str. B-39

## PRIAMO OVLÁDANÉ EL.MAGNETICKÉ VENTILY A PRÍSLUŠENSTVO / DIRECT ACTING SOLENOID VALVES AND SPARE PARTS

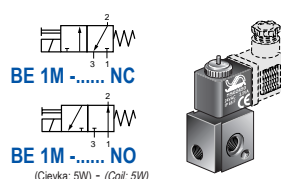


**BE 1 - .....** NC  
**BE 1 - .....** NO  
(Cievka: 5W) - (Coil: 5W)

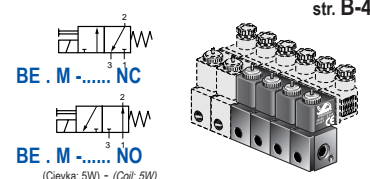


**BE - .....** NC  
**BE - .....** NO  
(Cievka: 5W) - (Coil: 5W)  
PRIAMO OVLÁD. EL.MAG. V. - BLOKY  
DIRECT ACTING SOLENOID VALVE - MANIFOLDS

str. B-40

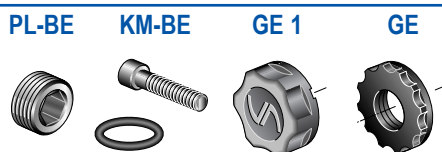


**BE 1M - .....** NC  
**BE 1M - .....** NO  
(Cievka: 5W) - (Coil: 5W)  
PRIAMO OVLÁD. EL.MAG. VENTIL  
DIRECT ACTING SOLENOID VALVE



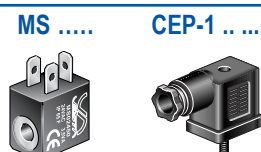
**BE . M - .....** NC  
**BE . M - .....** NO  
(Cievka: 5W) - (Coil: 5W)  
PRIAMO OVLÁD. EL.MAG. V. - BLOKY  
DIRECT ACTING SOLENOID VALVE - MANIFOLDS

str. B-41

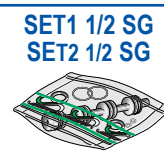


**PL-BE** **KM-BE** **GE 1** **GE**

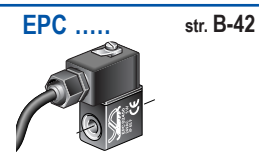
str. B-41



**MS** **CEP-1**



**SET1 1/2 SG**  
**SET2 1/2 SG**



**EPC**

str. B-42

## VLASTNOSTI / BUILDING FEATURES

VESTA ventily a elektromagnetické ventily s pripojením **G1/8, G1/4** a **G1/2** sú dostupné vo verziach 3/2, 5/2 a 5/3, s rôznymi formami ovládania (napr. elektromagnetom / pneumatický a pod.).

Výber materiálov vysokej kvality a technické riešenie dávajú ventilom veľmi dobrú výkonnosť, dokonca aj vo veľmi ťažkých podmienkach. Posúvač, je vyrobený z ľahkej hliníkovej zliatiny, povrchovo upravený - niklovaný (pozri fig. **A**), čím je zaručený hladký povrch posúvača a zvýšená odolnosť voči agresívnemu prostrediu.

Detailný tvar zaručuje vysoký menovitý prietok (pozri fig. **D**), a v kombinácii s vlastným mazaním (pozri fig. **B**), znižuje trenie (pozri fig. **C**) a zaručuje dlhú životnosť.

Ventily a elektromagnetické ventily s pripojením **G1/8; G1/4** a **G1/2** môžu byť ovládané bez mazania (pozri fig. **E**) a sú odolné voči rôznym vplyvom pracovného prostredia.

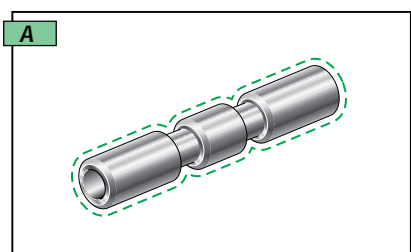
*VESTA valves and solenoid valves with connections **G1/8, G1/4** and **G1/2** are available in the 3/2, 5/2 and 5/3 versions, with different forms of actuation (i.e. solenoid / pilot etc).*

*The choice of high quality materials and the technical solution adopted allows to the valves to reach a good performance even in harsh environmental conditions.*

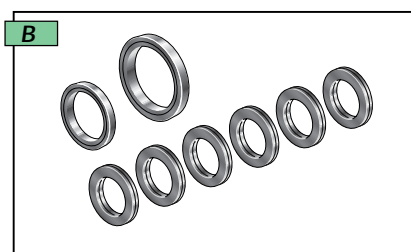
*The spool, made by a light alloy aluminium, nickel trated by Niploy Process (see fig. **A**) to give its surface a smooth finisch and a better resistace to aggressive agent.*

*Its particular shape allows high nominal flow rates (see fig. **D**), and the combination with self lubricating lip rubber seals (see fig. **B**), reduce internal friction (see fig. **C**) and provides the valve with a long lasting durable life spar.*

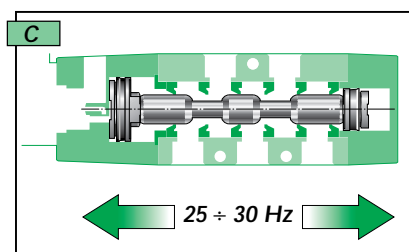
*Valves and Solenoid valves with connections **G1/8; G1/4** and **G1/2** can operate continuously without lubrication (see fig. **E**) and are sealed against working environment.*



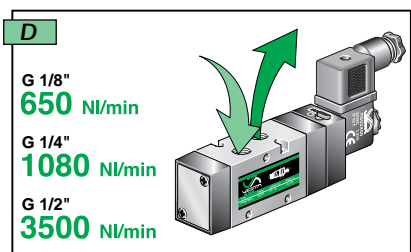
**A**  
Posúvač z ľahkej hliníkovej zliatiny - niklovaný.  
*Light alloy spool with Niploy Process trated surface.*



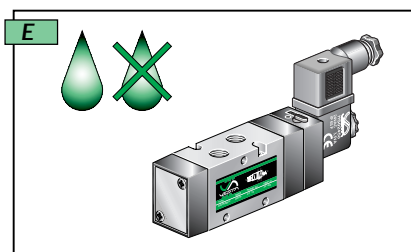
**B**  
Samomazacie gumené tesnenia.  
*Self lubrication lip rubber seals.*



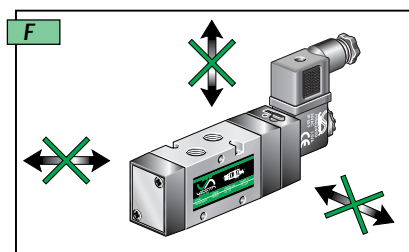
**C**  
Vysoká pracovná rýchlosť.  
*High working frequency.*



**D**  
G 1/8"  
**650** NI/min  
G 1/4"  
**1080** NI/min  
G 1/2"  
**3500** NI/min  
Vysoký menovitý prietok.  
*High nominal air flow.*



**E**  
Možnosť trvalej práce bez mazania.  
*Possibility of operating continuously without lubrication.*

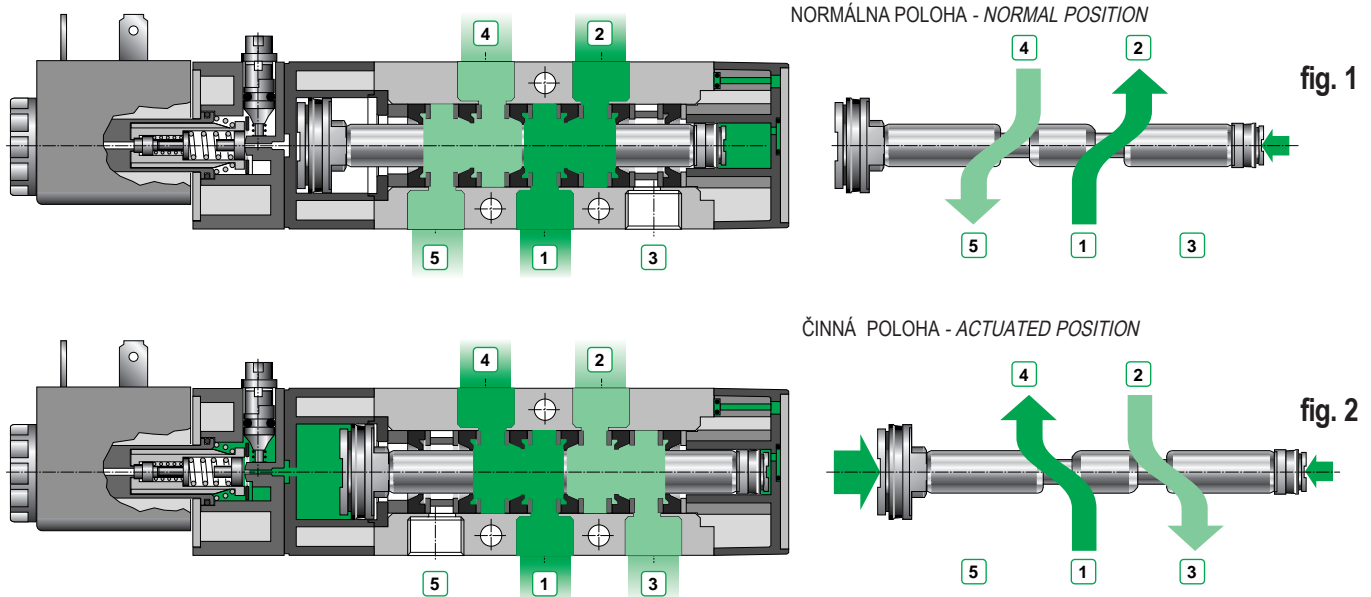


**F**  
Utesnený voči rôznym vplyvom pracovného prostredia.  
*Sealed against working environment*

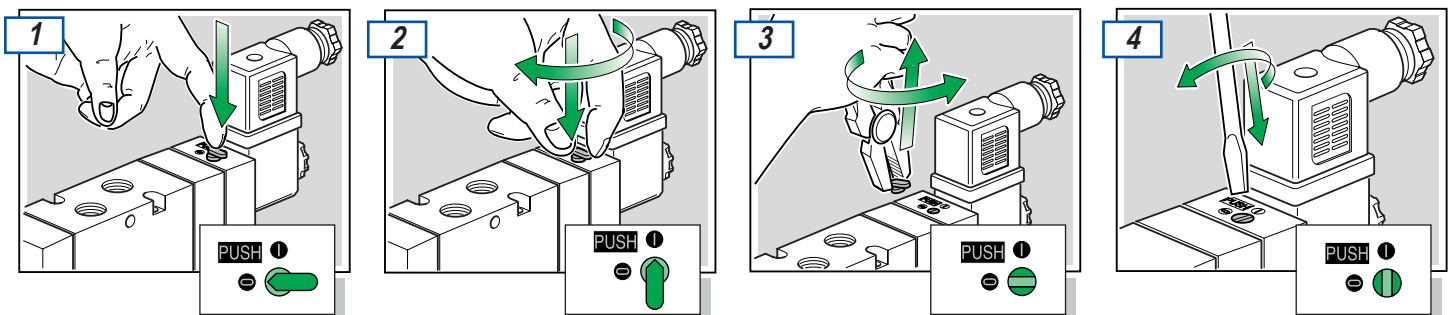
## PRINCÍP ČINNOSTI / WORKING PRINCIPLE

V nižšie uvedených príkladoch, keď ventil 5/2 **E52W1S018 - 02450** je v **normalnej polohe**, prívody 4 - 5 a 1- 2 sú spojené a poloha je zabezpečená privedeným tlakom pôsobiacim na malý piest (pravá strana ventilu). Keď je ventil aktivovaný, ten istý tlak pôsobí na veľký piest. Táto väčšia plocha vytvorí silu, ktorá posunie posúvač a ten spojí prívody 4 - 1 a 2 - 3. U verzii s mechanickou pružinou, je ventil držaný v normálnej polohe mechanicky pružinou. U bistabilných ventilov, ventil zostáva v poslednej zopnutej polohe.

*In the example here below, when the 5/2 valve **E52W1S018 - 02450** stands in the normal position, ports 4 - 5 and 1- 2 are connected and the position is kept thanks to the pressure assured to the smallest piston (right side of the valve). When the valve is actuated, the same pressure is fed to the biggest piston. It's bigger surface create a force which allows to the spool to move and therefore to connect ports 4 - 1 and 2 - 3. In the mechanical spring version, the valve is kept in the normal position by a mechanical spring. In the bistable versions, the position of the valve remains in its last switched state.*



## MANUÁLNE OVLÁDANIE / MANUAL OVERRIDING



1. S tlačom aktivujú ventil bez zamknutia. Vráť gombík do normálnej polohy.

*Push to actuated valve without locking. Relise the button to get back to normal position.*

2. Pre trvalé aktivovanie ventilu, tlač M/O (manuálny ovládač) a otoč o 90° v smere hodinových ručičiek. Pre vratenie do normálnej polohy, tlač M/O znovu a otoč o 90° proti smeru hodinových ručičiek.

*To active the valve permanently push the M/O (manual override) and rotate clockwise 90°. To return to normal position, push the M/O again and turn 90° anti-clockwise.*

3. Ak M/O nie je požadovaný, potom otoč M/O v smere hodinových ručičiek pokiaľ sa neodlomí.

*Should the M/O no longer be required, then turn the M/O anticlockwise until it breaks off.*

4. Ak predsa aj po odlomení je potrebný M/O, potom môže byť použitý aj skrutkovač.

*Should the M/O be required after breaking off, then a screwdriver may be used.*

**VŠEOBECNÉ TECHNICKÉ VLASTNOSTI VENTILOV A EL. MAGNET. VENTILOV G1/8**

<b>Pripojenie</b> .....	<b>G1/8</b>	<b>5/2 VENTILY A EL. MAGNETICKÉ VENTILY</b>	
Pneumatické pripojenie.....	G1/8	Upevnenie.....	n°3 diery Ø 4,25
Svetlosť.....	Ø 6 mm		upevnenie na dosku str. 18 ÷ 21.
Teplota okolitého prostredia.....	-10 °C ÷ +80 °C	Menovitý prietok.....	650 NI/min
Teplota média.....	0 °C ÷ +40 °C	Merný prietok média "C".....	2,7 NI/s bar
Mazanie.....	Nie je potrebné	Kritický tlak "b".....	0,203
Médium.....	Filtrovaný vzduch		
Referenčná teplota.....	+20 °C		
Referenčný tlak.....	6 barov		
<b>3/2 VENTILY A EL. MAGNETICKÉ VENTILY</b>		<b>5/3 VENTILY A EL. MAGNETICKÉ VENTILY</b>	
Upevnenie.....	n°3 diery Ø 4,25	Upevnenie.....	n°3 diery Ø 4,25
	upevnenie na dosku str. 21		upevnenie na dosku str. 18 ÷ 21.
Menovitý prietok.....	650 NI/min	Menovitý prietok.....	530 NI/min
Merný prietok média "C".....	2,7 NI/s bar	Merný prietok média "C".....	2,17 NI/s bar
Kritický tlak "b".....	0,203	Kritický tlak "b".....	0,236

**VLASTNOSTI PNEUM. VENTILOV G1/8**

<b>V32V1P618</b>	Menovitý ovládací tlak.....	4,5 bar (10 bar)	<b>V32V1P918</b>	Menovitý ovládací tlak.....	4,5 bar (10 bar)
	Menovitá max. frekvencia.....	31 Hz		Menovitá max. frekvencia.....	31 Hz
	Pracovný tlak.....	<b>2,2 ÷ 10 bar</b>		Pracovný tlak.....	<b>2,2 ÷ 10 bar</b>
<b>V32V1P6M8</b>	Menovitý ovládací tlak.....	2,7 bar (10 bar)	<b>V32V1P9M8</b>	Menovitý ovládací tlak.....	2,7 bar (10 bar)
	Menovitá max. frekvencia.....	13 Hz		Menovitá max. frekvencia.....	13 Hz
	Pracovný tlak.....	<b>1,5 ÷ 10 bar</b>		Pracovný tlak.....	<b>1,5 ÷ 10 bar</b>
<b>V32V2P018</b>	Menovitý ovládací tlak.....	1,3 bar (10 bar)	<b>V52V1P018</b>	Menovitý ovládací tlak.....	4,5 bar (10 bar)
	Menovitá max. frekvencia.....	43 Hz		Menovitá max. frekvencia.....	30 Hz
	Pracovný tlak.....	<b>1,2 ÷ 10 bar</b>		Pracovný tlak.....	<b>2,2 ÷ 10 bar</b>
<b>V52V1PM18</b>	Menovitý ovládací tlak.....	2,7 bar (10 bar)	<b>V52V2P018</b>	Menovitý ovládací tlak.....	1,3 bar (10 bar)
	Menovitá max. frekvencia.....	13 Hz	<b>V52V2PD18</b>	Menovitá max. frekvencia.....	43 Hz
	Pracovný tlak.....	<b>1,5 ÷ 10 bar</b>		Pracovný tlak.....	<b>1,5 ÷ 10 bar</b>
<b>V53V2P618</b>	Menovitý ovládací tlak.....	3,2 bar (10 bar)	<b>V53V2P918</b>	Menovitý ovládací tlak.....	3,2 bar (10 bar)
	Menovitá max. frekvencia.....	9 Hz		Menovitá max. frekvencia.....	9 Hz
	Pracovný tlak.....	<b>1,5 ÷ 10 bar</b>		Pracovný tlak.....	<b>1,5 ÷ 10 bar</b>

**VLASTNOSTI EL.MAGNET. VENTILOV G1/8**

		AC	DC			AC	DC
<b>E32W1S618</b>	Menovitá max. frekvencia.....	29 Hz	18 Hz	<b>E32W1S918</b>	Menovitá max. frekvencia.....	29 Hz	18 Hz
	Priemerný čas pri otváraaní.....	17 ms	19 ms		Priemerný čas pri otváraaní.....	17 ms	19 ms
	Priemerný čas pri zatváraní.....	20 ms	24 ms		Priemerný čas pri zatváraní.....	20 ms	24 ms
	Pracovný tlak.....	<b>2,2 ÷ 10 bar</b>			Pracovný tlak.....	<b>2,2 ÷ 10 bar</b>	
<b>E32W1S6M8</b>	Menovitá max. frekvencia.....	13 Hz	13 Hz	<b>E32W1S9M8</b>	Menovitá max. frekvencia.....	13 Hz	13 Hz
	Priemerný čas pri otváraaní.....	17 ms	19 ms		Priemerný čas pri otváraaní.....	17 ms	19 ms
	Priemerný čas pri zatváraní.....	21 ms	34 ms		Priemerný čas pri zatváraní.....	21 ms	34 ms
	Pracovný tlak.....	<b>3,2 ÷ 10 bar</b>			Pracovný tlak.....	<b>3,2 ÷ 10 bar</b>	
<b>E32W2S018</b>	Menovitá max. frekvencia.....	31 Hz	23 Hz	<b>E52W1S018</b>	Menovitá max. frekvencia.....	29 Hz	17 Hz
	Priemerný čas pri otváraaní.....	10 ms	12 ms		Priemerný čas pri otváraaní.....	17 ms	19 ms
	Priemerný čas pri zatváraní.....	10 ms	12 ms		Priemerný čas pri zatváraní.....	20 ms	24 ms
	Pracovný tlak.....	<b>1,2 ÷ 10 bar</b>			Pracovný tlak.....	<b>2,5 ÷ 10 bar</b>	
<b>E52W1SM18</b>	Menovitá max. frekvencia.....	13 Hz	13 Hz	<b>E52W2S018</b>	Menovitá max. frekvencia.....	31 Hz	22 Hz
	Priemerný čas pri otváraaní.....	17 ms	19 ms		APriemerný čas pri otváraaní.....	10,5 ms	12,5 ms
	Priemerný čas pri zatváraní.....	21 ms	34 ms		Priemerný čas pri zatváraní.....	10,5 ms	12,5 ms
	Pracovný tlak.....	<b>3,2 ÷ 10 bar</b>			Pracovný tlak.....	<b>1,5 ÷ 10 bar</b>	
<b>E53W2S618</b>	Menovitá max. frekvencia.....	9 Hz	9 Hz	<b>E53W2S918</b>	Menovitá max. frekvencia.....	9 Hz	9 Hz
	Priemerný čas pri otváraaní.....	16 ms	19 ms		Priemerný čas pri otváraaní.....	16 ms	19 ms
	Priemerný čas pri zatváraní.....	16 ms	19 ms		Priemerný čas pri zatváraní.....	16 ms	19 ms
	Pracovný tlak.....	<b>3 ÷ 10 bar</b>			Pracovný tlak.....	<b>3 ÷ 10 bar</b>	

Pre elektrické vlastnosti el. magnetických ventilov pozri. B-41 a B-42.

# PNEUMATIC ACTUATED VALVES AND SOLENOID ACTUATED VALVES

# SERIE G1/8

## COMMON TECHNICAL FEATURES VALVES AND SOLENOID VALVES G1/8

Port connections .....	G1/8
Pilot connections .....	G1/8
Flow section .....	Ø 6 mm
Environment temperature range .....	-10 °C ÷ +80 °C
Temperature range of medium .....	0 °C ÷ +40 °C
Lubrication .....	Not required
Medium .....	Filtered air
Reference temperature .....	+20 °C
Reference pressure .....	6 bar

<b>3/2 VALVES AND SOLENOID VALVES</b>	
Fixing.....	n°3 holes Ø 4,25 manifold system see p. 21.
Nominal air flow .....	650 NI/min
Fluid conductance "C".....	2,7 NI/s bar
Critical pressure ratio "b".....	0,203

<b>5/2 VALVES AND SOLENOID VALVES</b>	
Fixing.....	n°3 holes Ø 4,25 manifold system pp. 18 ÷ 21.
Nominal air flow.....	650 NI/min
Fluid conductance "C".....	2,7 NI/s bar
Critical pressure ratio "b".....	0,203

<b>5/3 VALVES AND SOLENOID VALVES</b>	
Fixing.....	n°3 holes Ø 4,25 manifold system pp. 18 ÷ 21.
Nominal air flow.....	650 NI/min
Fluid conductance "C".....	2,17 NI/s bar
Critical pressure ratio "b".....	0,236

## PNEUMATIC VALVES FEATURES G1/8

<b>V32V1P618</b>	Nominal pilot pressure .....	4,5 bar (10 bar)
	Nominal max frequency .....	31 Hz
	Operating pressure range .....	2,2 ÷ 10 bar
<b>V32V1P6M8</b>	Nominal pilot pressure .....	2,7 bar
	Nominal max frequency .....	13 Hz
	Operating pressure range .....	1,5 ÷ 10 bar
<b>V32V2P018</b>	Nominal pilot pressure .....	1,3 bar
	Nominal max frequency .....	43 Hz
	Operating pressure range .....	1,2 ÷ 10 bar
<b>V52V1PM18</b>	Nominal pilot pressure .....	2,7 bar
	Nominal max frequency .....	13 Hz
	Operating pressure range .....	1,5 ÷ 10 bar
<b>V53V2P618</b>	Nominal pilot pressure .....	3,2 bar
	Nominal max frequency .....	9 Hz
	Operating pressure range .....	1,5 ÷ 10 bar

<b>V32V1P918</b>	Nominal pilot pressure .....	4,5 bar (10 bar)
	Nominal max frequency .....	31 Hz
	Operating pressure range .....	2,2 ÷ 10 bar
<b>V32V1P9M8</b>	Nominal pilot pressure .....	2,7 bar
	Nominal max frequency .....	13 Hz
	Operating pressure range .....	1,5 ÷ 10 bar
<b>V52V1P018</b>	Nominal pilot pressure .....	4,5 bar (10 bar)
	Nominal max frequency .....	30 Hz
	Operating pressure range .....	2,5 ÷ 10 bar
<b>V52V2P018</b>	Nominal pilot pressure .....	1,3 bar
	Nominal max frequency .....	42 Hz
<b>V52V2PD18</b>	Operating pressure range .....	1,5 ÷ 10 bar
<b>V53V2P918</b>	Nominal pilot pressure .....	3,2 bar
	Nominal max frequency .....	9 Hz
	Operating pressure range .....	1,5 ÷ 10 bar

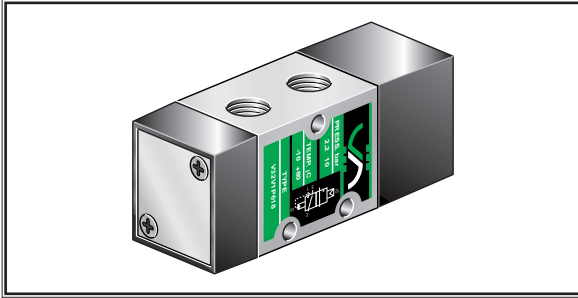
## SOLENOID VALVES FEATURES G1/8

	AC	DC
<b>E32W1S618</b>	Nominal max frequency .....	29 Hz 18 Hz
	Average actioning response .....	17 ms 19 ms
	Average disactioning response .....	20 ms 24 ms
	Operating pressure range ....	2,2 ÷ 10 bar
<b>E32W1S6M8</b>	Nominal max frequency .....	13 Hz 13 Hz
	Average actioning response .....	17 ms 19 ms
	Average disactioning response .....	21 ms 34 ms
	Operating pressure range ....	3,2 ÷ 10 bar
<b>E32W2S018</b>	Nominal max frequency .....	31 Hz 23 Hz
	Average actioning response .....	10 ms 12 ms
	Average disactioning response .....	10 ms 12 ms
	Operating pressure range ....	1,2 ÷ 10 bar
<b>E52W1SM18</b>	Nominal max frequency .....	13 Hz 13 Hz
	Average actioning response .....	17 ms 19 ms
	Average disactioning response .....	21 ms 34 ms
	Operating pressure range ....	3,2 ÷ 10 bar
<b>E53W2S618</b>	Nominal max frequency .....	9 Hz 9 Hz
	Average actioning response .....	16 ms 19 ms
	Average disactioning response .....	16 ms 19 ms
	Operating pressure range ....	3 ÷ 10 bar

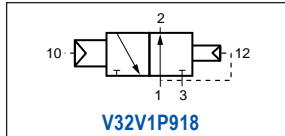
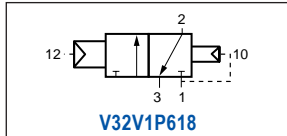
	AC	DC
<b>E32W1S918</b>	Nominal max frequency .....	29 Hz 18 Hz
	Average actioning response .....	17 ms 19 ms
	Average disactioning response .....	20 ms 24 ms
	Operating pressure range ....	2,2 ÷ 10 bar
<b>E32W1S9M8</b>	Nominal max frequency .....	13 Hz 13 Hz
	Average actioning response .....	17 ms 19 ms
	Average disactioning response .....	21 ms 34 ms
	Operating pressure range ....	3,2 ÷ 10 bar
<b>E52W1S018</b>	Nominal max frequency .....	29 Hz 17 Hz
	Average actioning response .....	17 ms 19 ms
	Average disactioning response .....	20 ms 24 ms
	Operating pressure range ....	2,5 ÷ 10 bar
<b>E52W2S018</b>	Nominal max frequency .....	31 Hz 22 Hz
	Average actioning response .....	10,5 ms 12,5 ms
	Average disactioning response .....	10,5 ms 12,5 ms
	Operating pressure range ....	1,5 ÷ 10 bar
<b>E53W2S918</b>	Nominal max frequency .....	9 Hz 9 Hz
	Average actioning response .....	16 ms 19 ms
	Average disactioning response .....	16 ms 19 ms
	Operating pressure range ....	3 ÷ 10 bar

For electrical features solenoid pilot see pp. B-41 and B-42.

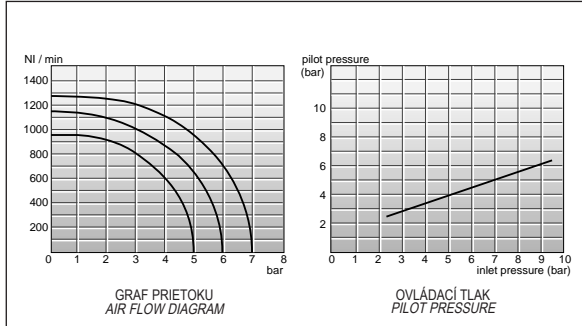
## V32V1P . 18



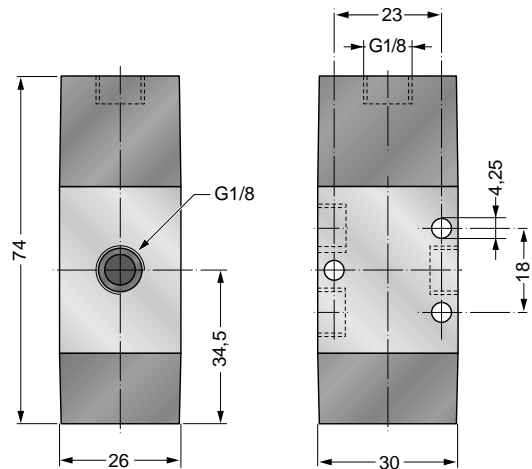
### SYMBOLY / SIMBOLS



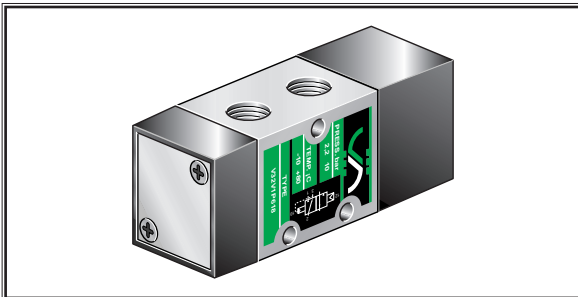
### GRAF / DIAGRAM



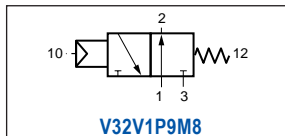
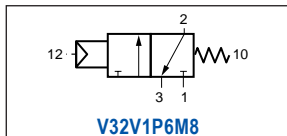
## VENTIL / VALVE 3/2 PNEUMATICKÝ OVLÁDANÝ VENTIL - NÁVRAT VNÚTORNÝM TLAKOM SINGLE PNEUMATIC PILOT - INTERNAL PRESSURE RETURN



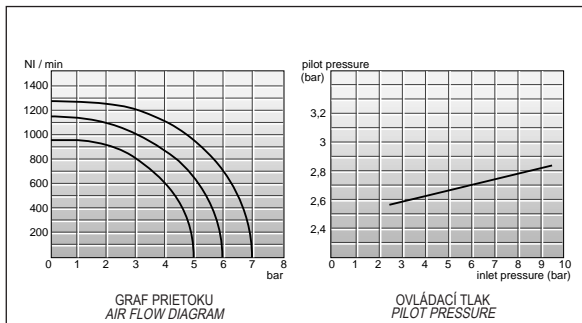
## V32V1P . M8



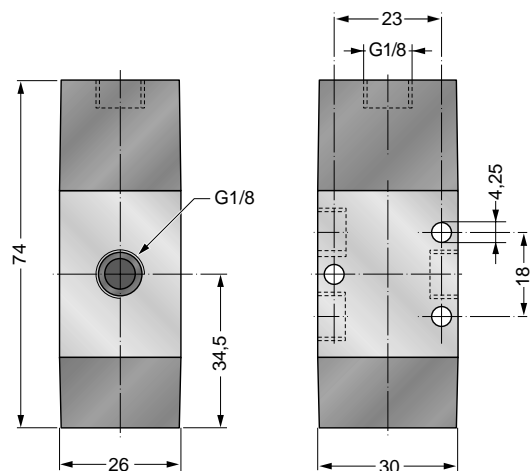
### SYMBOLY / SIMBOLS



### GRAF / DIAGRAM

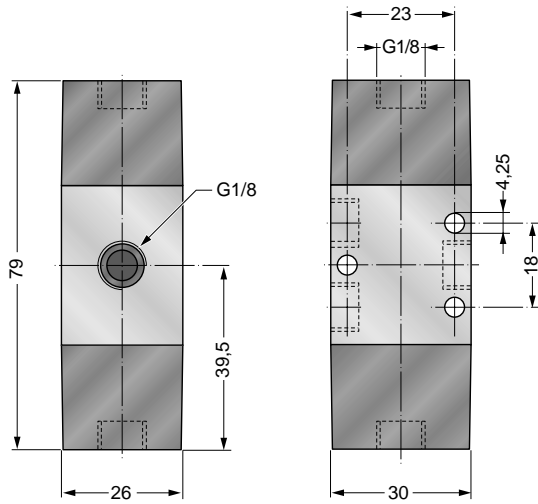


## VENTIL / VALVE 3/2 PNEUMATICKÝ OVLÁDANÝ VENTIL - NÁVRAT PRUŽINOU SINGLE PNEUMATIC PILOT - SPRING RETURN

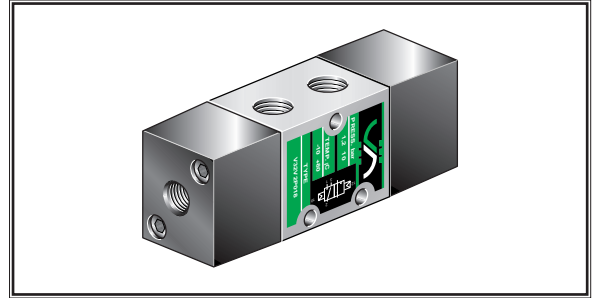




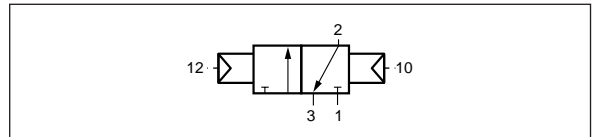
**VENTIL / VALVE 3/2**  
**PNEUMATICKÝ OBOJSTRANNE OVLÁDANÝ VENTIL**  
**DOUBLE PNEUMATIC PILOT**



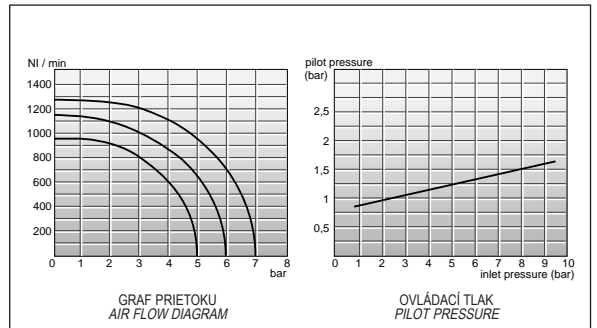
**V32V2P018**



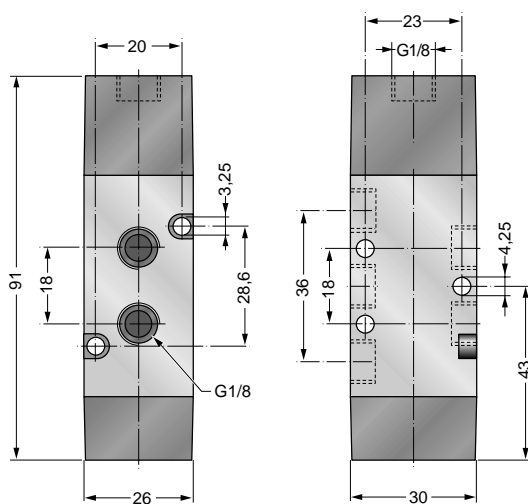
**SYMBOL / SIMBOLS**



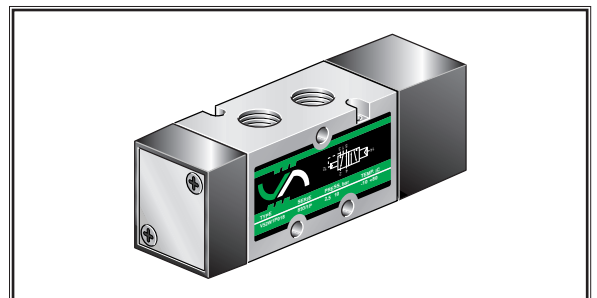
**GRAFY / DIAGRAMS**



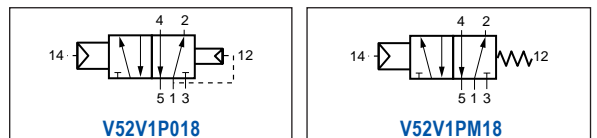
**VENTIL / VALVE 5/2**  
**PNEUMATICKÝ OVLÁDANÝ VENTIL**  
**SINGLE PNEUMATIC PILOT**



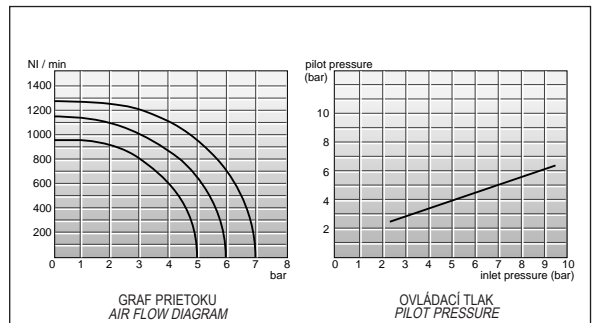
**V52V1P . 18**



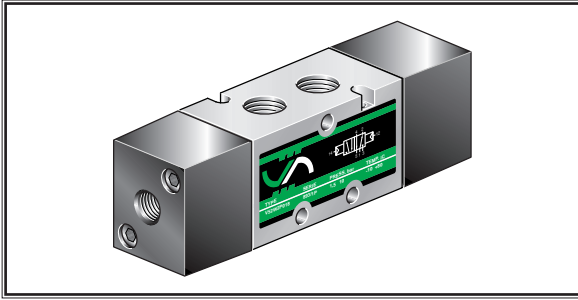
**SYMBOLS / SIMBOLS**



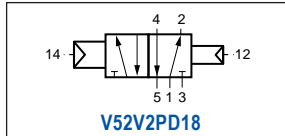
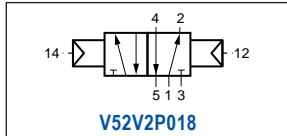
**GRAFY / DIAGRAMS**



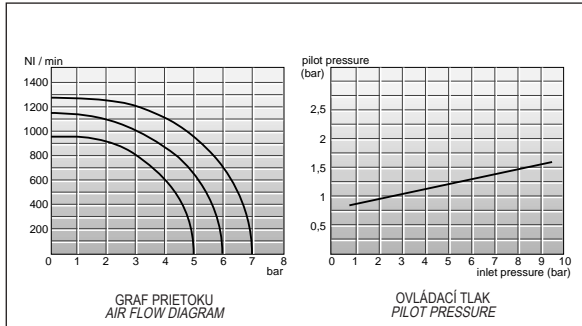
## V52V2P . 18



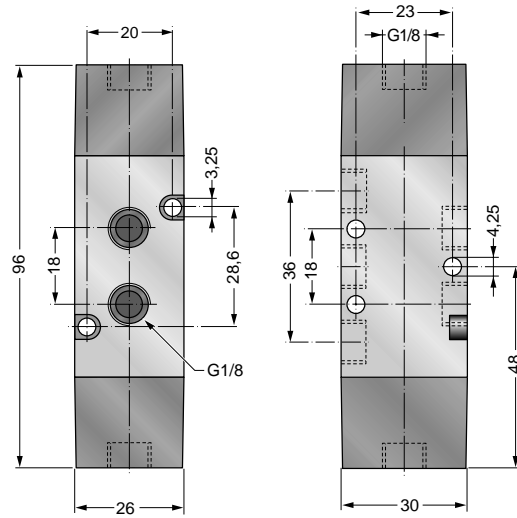
### SYMBOLY / SIMBOLS



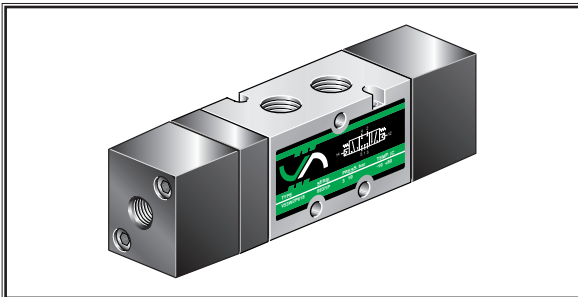
### GRAF / DIAGRAM



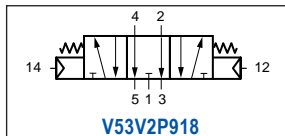
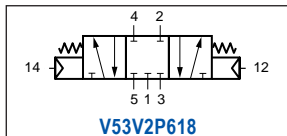
### VENTIL / VALVE 5/2 PNEUMATICKÝ OVLÁDANÝ DOUBLE PNEUMATIC PILOT



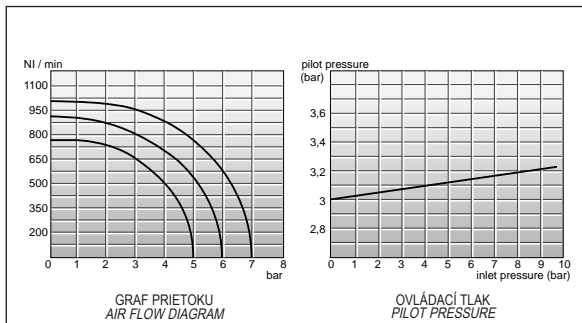
## V53V2P . 18



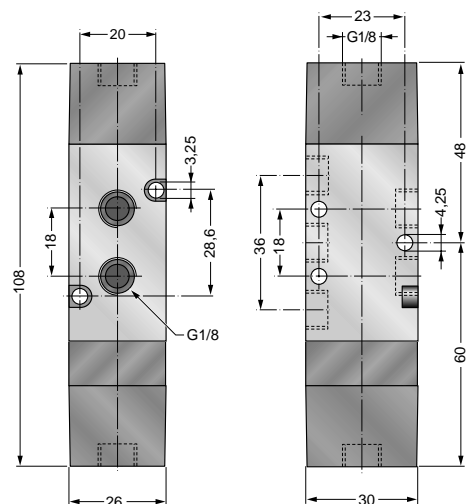
### SYMBOLY / SIMBOLS



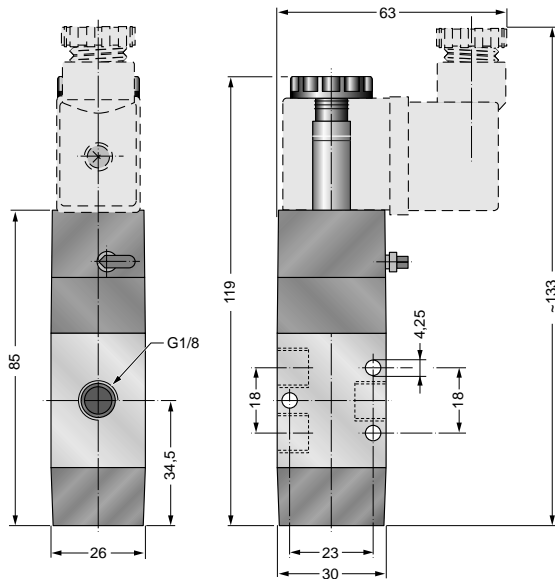
### GRAF / DIAGRAM



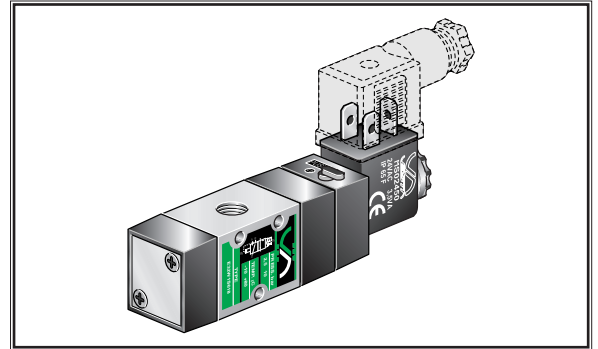
### VENTIL / VALVE 5/3 PNEUMATICKÝ OBOJSTRANNE OVLÁDANÝ DOUBLE PNEUMATIC PILOT



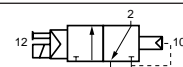
EL. MAGNETICKÝ VENTIL / SOLENOID VALVE 3/2  
ELEKTROPNEUMATICKÝ OVLÁDANÝ - NÁVRAT VNÚTORŇM TLAKOM  
SINGLE SOLENOID VALVE



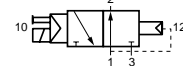
E32W1S . 18- .....



SYMBOLY / SIMBOLS

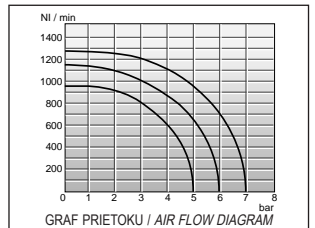


E32W1S618 - .....



E32W1S918 - .....

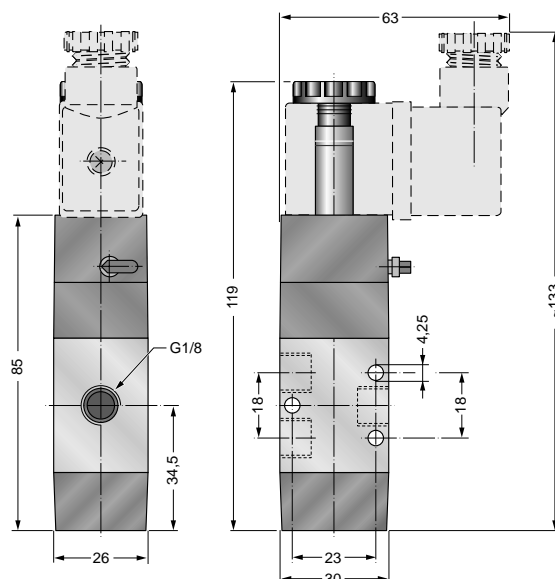
GRAF / DIAGRAM



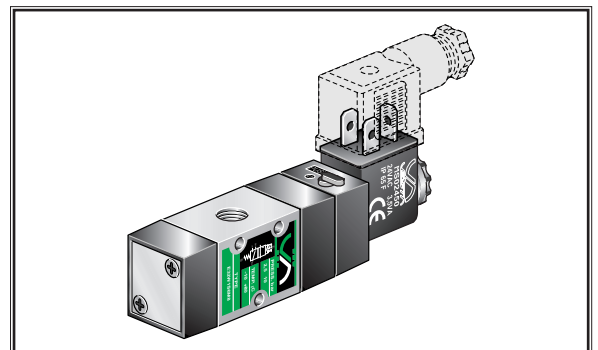
KÓDYI CODES

Objednávacie kódy Ordination code	Napätie Voltage
E32W1S . 18 - 00000	.....Bez cievky / No coil
E32W1S . 18 - 01200	.....12 V DC
E32W1S . 18 - 02400	.....24 V DC
E32W1S . 18 - 02450	.....24 V 50/60Hz AC
E32W1S . 18 - 11050	.....110 V 50/60Hz AC
E32W1S . 18 - 22050	.....220 V 50/60Hz AC

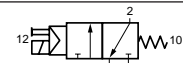
EL. MAGNETICKÝ VENTIL / SOLENOID VALVE 3/2  
ELEKTROPNEUMATICKÝ OVLÁDANÝ - VRÁTNA PRUŽINA  
SINGLE SOLENOID VALVE



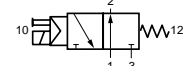
E32W1S . M8- .....



SYMBOLY / SIMBOLS

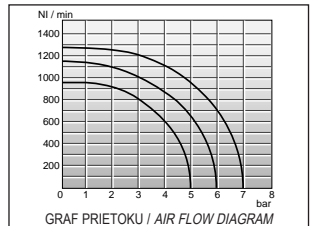


E32W1S6M8 - .....



E32W1S9M8 - .....

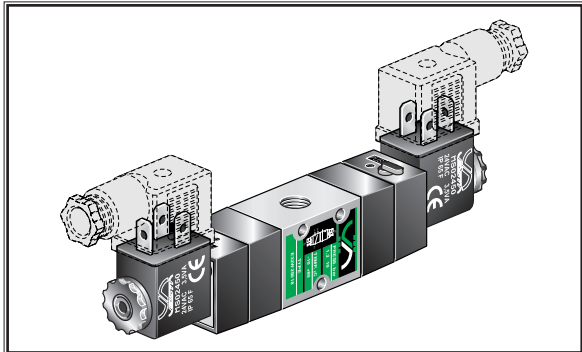
GRAF / DIAGRAM



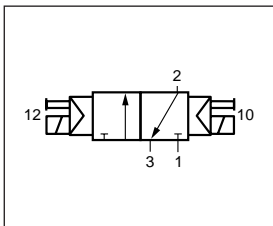
KÓDYI CODES

Objednávacie kódy Ordination code	Napätie Voltage
E32W1S . M8 - 00000	.....Bez cievky / No coil
E32W1S . M8 - 01200	.....12 V DC
E32W1S . M8 - 02400	.....24 V DC
E32W1S . M8 - 02450	.....24 V 50/60Hz AC
E32W1S . M8 - 11050	.....110 V 50/60Hz AC
E32W1S . M8 - 22050	.....220 V 50/60Hz AC

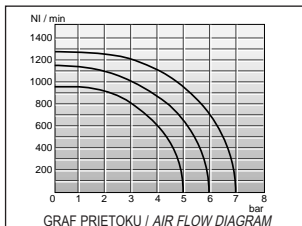
## E32W2S018- ....



### SYMBOL / SIMBOL



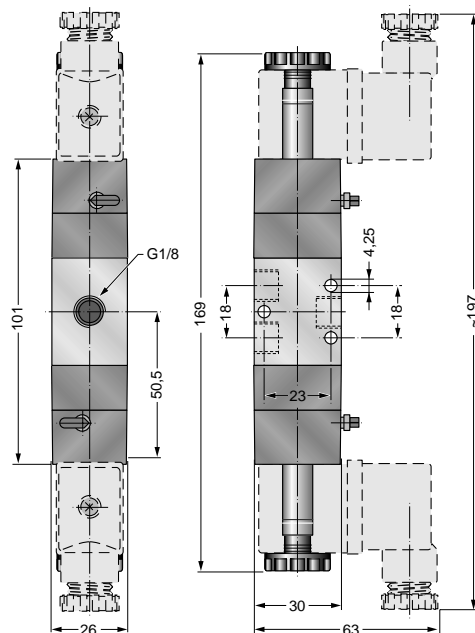
### GRAF / DIAGRAM



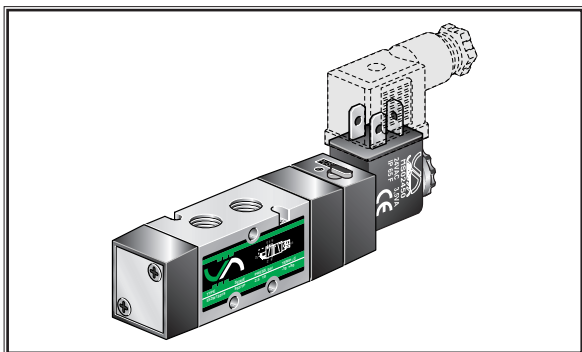
### KÓDY / CODES

Objednávacie kódy Ordination code	Napätie Voltage
E32W2S018 - 00000	.....Bez cievky / No coil
E32W2S018 - 01200	.....12 V DC
E32W2S018 - 02400	.....24 V DC
E32W2S018 - 02450	.....24 V 50/60Hz AC
E32W2S018 - 11050	.....110 V 50/60Hz AC
E32W2S018 - 22050	.....220 V 50/60Hz AC

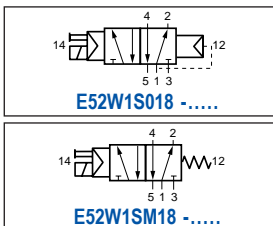
## EL. MAGNETICKÝ VENTIL / SOLENOID VALVE 3/2 ELEKTROPNEUMATICKÝ OBOJSTRANNE OVLÁDANÝ DOUBLE SOLENOID VALVE



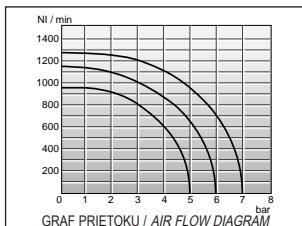
## E52W1S . 18 - ....



### SYMBOLS / SIMBOLS



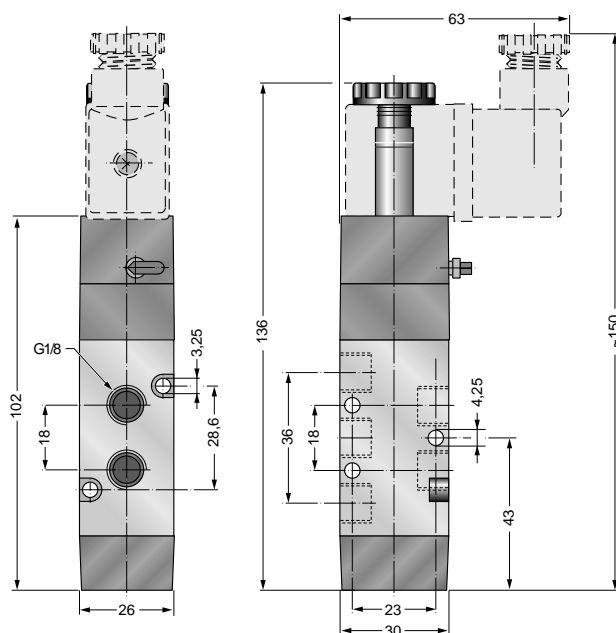
### GRAF / DIAGRAM



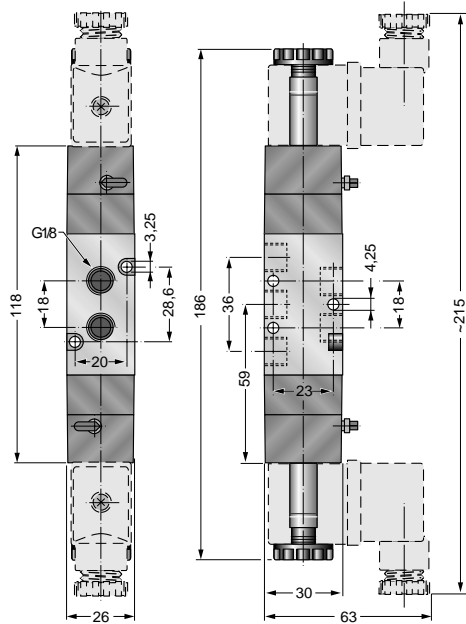
### KÓDY / CODES

Objednávacie kódy Ordination code	Napätie Voltage
E52W1S . 18 - 00000	.....Bez cievky / No coil
E52W1S . 18 - 01200	.....12 V DC
E52W1S . 18 - 02400	.....24 V DC
E52W1S . 18 - 02450	.....24 V 50/60Hz AC
E52W1S . 18 - 11050	.....110 V 50/60Hz AC
E52W1S . 18 - 22050	.....220 V 50/60Hz AC

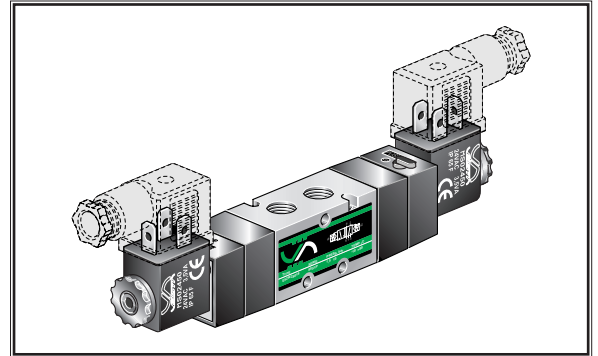
## EL. MAGNETICKÝ VENTIL / SOLENOID VALVE 5/2 ELEKTROPNEUMATICKÝ OVLÁDANÝ SINGLE SOLENOID VALVE



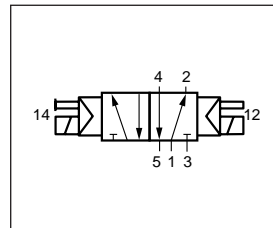
EL. MAGNETICKÝ VENTIL / SOLENOID VALVE 5/2  
ELEKTROPNEUMATICKÝ OBOJSTRANNE OVLÁDANÝ  
DOUBLE SOLENOID VALVE



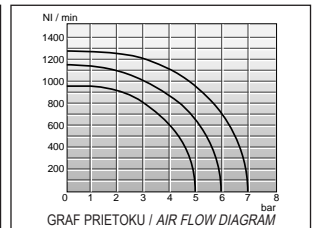
E52W2S018 - ....



SYMBOL / SIMBOL



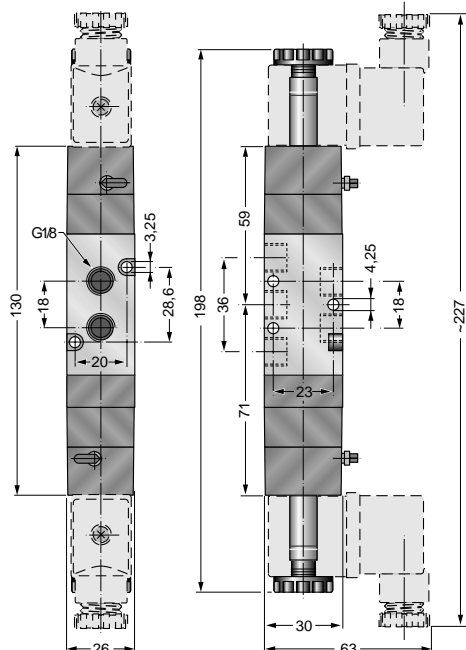
GRAF / DIAGRAM



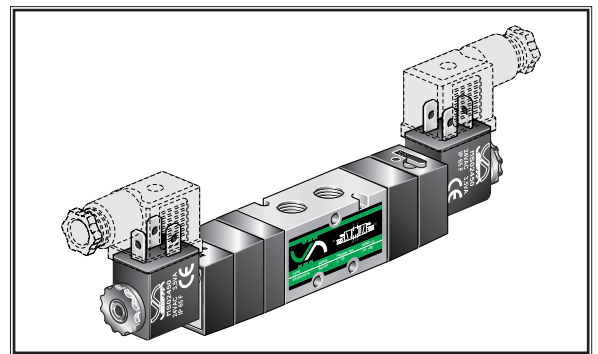
KÓDYI / CODES

Objednávacie kódy Ordination code	Napätie Voltage
E52W2S018 - 00000	.....Bez cievky / No coil
E52W2S018 - 01200	.....12 V DC
E52W2S018 - 02400	.....24 V DC
E52W2S018 - 02450	.....24 V 50/60Hz AC
E52W2S018 - 11050	.....110 V 50/60Hz AC
E52W2S018 - 22050	.....220 V 50/60Hz AC

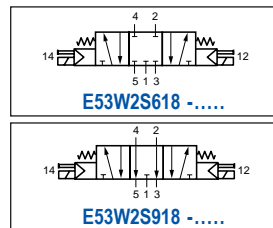
EL. MAGNETICKÝ VENTIL / SOLENOID VALVE 5/3  
ELEKTROPNEUMATICKÝ OBOJSTRANNE OVLÁDANÝ  
DOUBLE SOLENOID VALVE



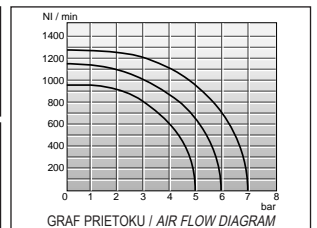
E53W2S . 18 - ....



SYMBOLY / SIMBOLS



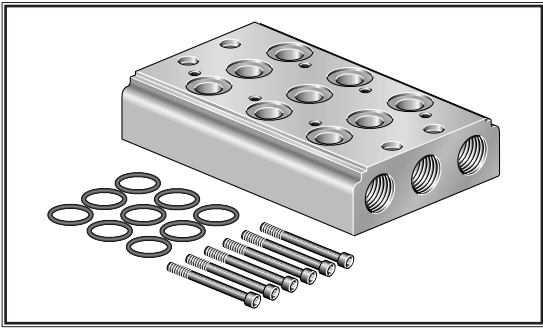
GRAF / DIAGRAM



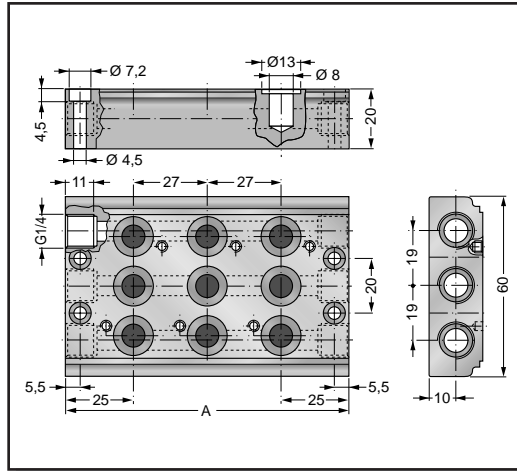
KÓDYI / CODES

Objednávacie kódy Ordination code	Napätie Voltage
E53W2S . 18 - 00000	.....Bez cievky / No coil
E53W2S . 18 - 01200	.....12 V DC
E53W2S . 18 - 02400	.....24 V DC
E53W2S . 18 - 02450	.....24 V 50/60Hz AC
E53W2S . 18 - 11050	.....110 V 50/60Hz AC
E53W2S . 18 - 22050	.....220 V 50/60Hz AC

**ME .18** PANELOVÁ ROZVODNÁ DOSKA PRE UPEVNIENIE VENTILOV A EL. MAGNETICKÝCH VENTILOV G1/8  
 DOUBLE INLET MANIFOLD FOR ASSEMBLING VALVES AND SOLENOID VALVES G1/8



- Tesnenia a skrutky pre upevnenie ventilov na dosku.
- Completely of gasket and screw for assembling valves on manifold .

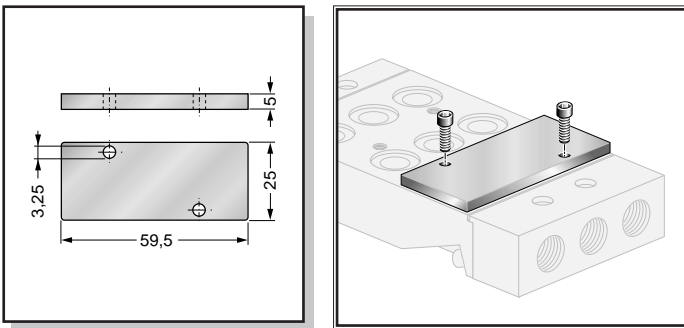


**KÓDYI CODES**

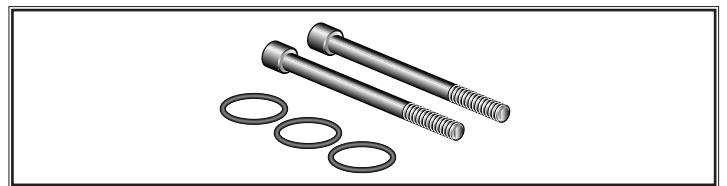
Kód Code	A	Umístění Place
ME 218 .....	77 .....	2
ME 318 .....	104 .....	3
ME 418 .....	131 .....	4
ME 518 .....	158 .....	5
ME 618 .....	185 .....	6
ME 718 .....	212 .....	7
ME 818 .....	239 .....	8
ME 918 .....	266 .....	9
ME 1018 .....	293 .....	10

**SADA TESNEŇÍ A PRÍSLUŠENSTVA PRE VENTILY A EL. MAGNETICKÉ VENTILY G 1/8**  
**SEALS KIT AND ACCESSORIES FOR VALVES AND SOLENOID VALVES G 1/8**

**PCH 018** ZÁTKA | PLUG-FLAT



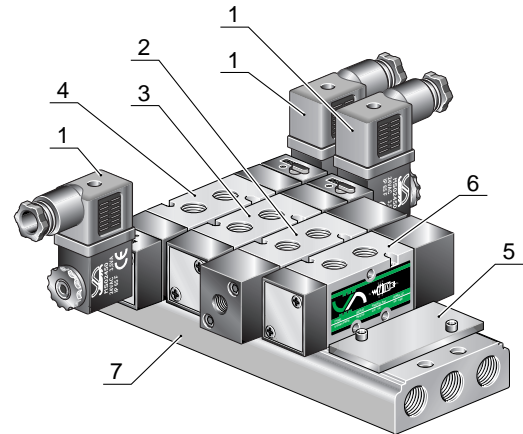
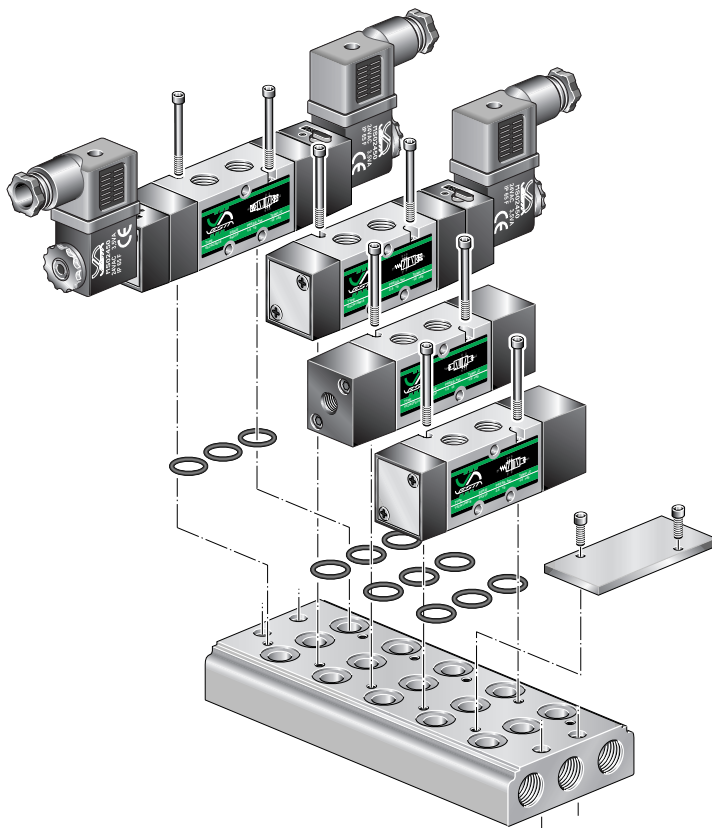
**KM 018** MONTÁŽNA SADA | ASSEMBLING KIT



Sada skrutiek a tesnení, môže byť tiež dodávaná ako náhradné diely pod kódom **KM 018**.  
 - Kit of screws and seals can be supplied also as spare parts with the code **KM 018**.



**PRÍKLAD MONTÁŽE VENTILOV A EL.MAGNETICKÝCH VENTILOV NA DOSKU G1/8**  
**EXAMPLE OF MODULAR ASSEMBLING VALVES AND SOLENOID VALVES G1/8**



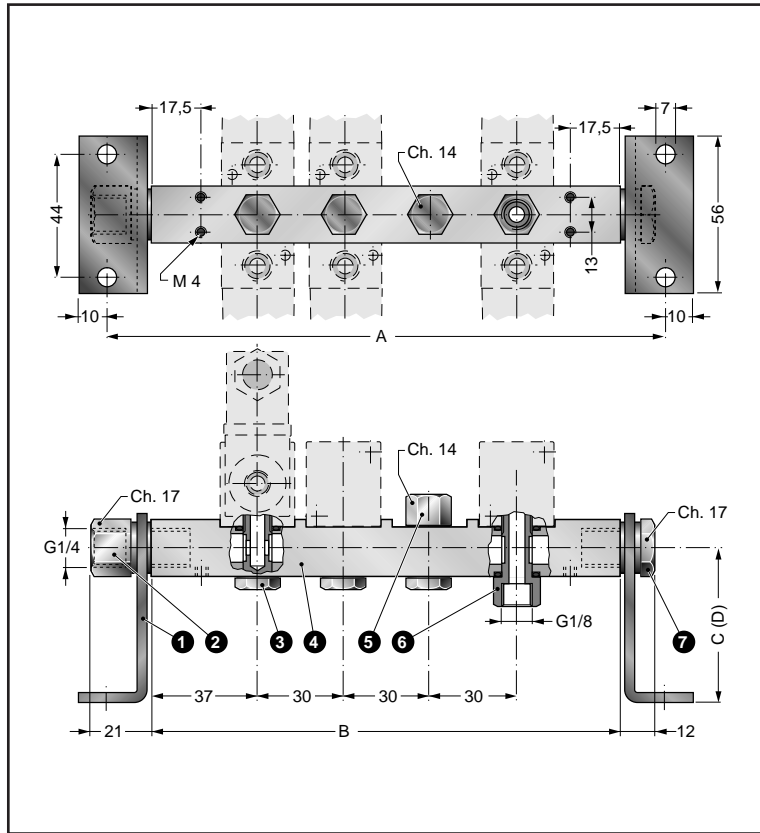
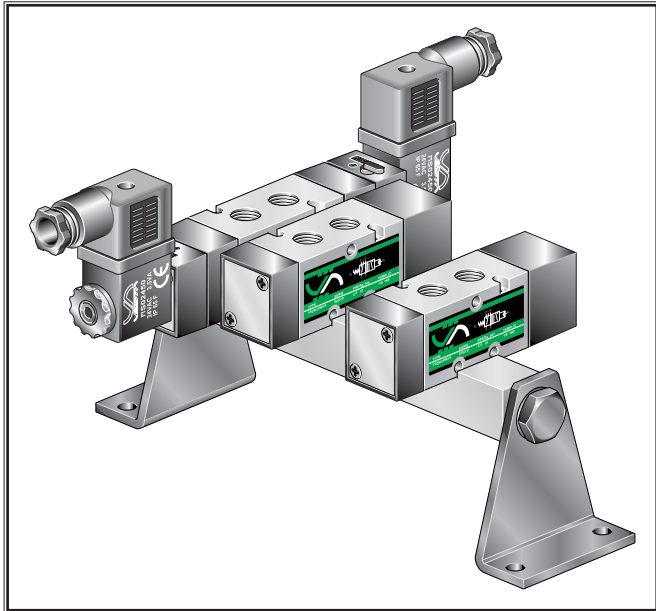
Komponenty potrebné pre osadenie dosky na obrázku.  
 Components needed for assembling manifold on the picture.

Poloha Position	Množstvo Quantity	Kód Code
1 .....	N° 3 .....	<b>CEP/1</b>
2 .....	N° 1 .....	<b>V52V2P018</b>
3 .....	N° 1 .....	<b>E52W1S018 - 02450</b>
4 .....	N° 1 .....	<b>E52W2S018 - 02450</b>
5 .....	N° 1 .....	<b>PCH 018</b>
6 .....	N° 1 .....	<b>V52V1PM18</b>
7 .....	N° 1 .....	<b>ME 518</b>

## ROZVODNÁ DOSKA PRE VENTILY A EL. MAGNETICKÉ VENTILY G1/8 MANIFOLD ASSEMBLING VALVES AND SOLENOID VALVES G1/8

**RTCOV.18**  
**SBCOV.18**  
**SACOV.18**

ROZVODNÁ DOSKA S BEŽNÝM PRÍVODOM VZDUCHU PRE VALCE G1/8 / MANIFOLDS WITH COMMON INLET AIR FOR G1/8 VALVES



### KÓD / CODE

Kód Code	A	B	C	D	Umiestnenie Place
-------------	---	---	---	---	----------------------

ROZVODNÉ DOSKY RT018 S PRÍSLUŠENSTVOM  
ASSEMBLED MANIFOLD RT018 WITH FITTINGS

RTCOV218	.....	104	.....	.....	2
RTCOV318	.....	134	.....	.....	3
RTCOV418	.....	164	.....	.....	4
RTCOV518	.....	194	.....	.....	5

ROZVODNÉ DOSKY RT018 S PRÍSLUŠENSTVOM, NÍZKYM STOJANOM SB018  
ASSEMBLED MANIFOLD RT018 WITH FITTINGS AND LOW SUPPORTS SB018

SBCOV218	.....	134	.....	104	.....	72	.....	.....	2
SBCOV318	.....	164	.....	134	.....	72	.....	.....	3
SBCOV418	.....	194	.....	164	.....	72	.....	.....	4
SBCOV518	.....	224	.....	194	.....	72	.....	.....	5

ROZVODNÉ DOSKY RT018 S PRÍSLUŠENSTVOM, VYSOKÝM STOJANOM SA018  
ASSEMBLED MANIFOLD RT018 WITH FITTINGS AND HIGH SUPPORTS SA018

SACOV218	.....	134	.....	104	.....	.....	125	.....	2
SACOV318	.....	164	.....	134	.....	.....	125	.....	3
SACOV418	.....	194	.....	164	.....	.....	125	.....	4
SACOV518	.....	224	.....	194	.....	.....	125	.....	5

Poloha Position	Kód Code	Popis Description
1	SB018 (ref. C) ...S nízkym stojanom "C" / Low supports mounted "C" SA018 (ref. D) ..S vysokým stojanom "D" / High supports mounted "D"	
2	RFS18	Upevňovacie príslušenstvo stojana Fixing supports fitting
3	RT018	Upevňovacie príslušenstvo ventilu Fixing valve fitting
4	COV218 ..... COV318 ..... COV418 ..... COV518 .....	Rozvod. doska s 2 ventilami / Manifold 2 valves Rozvod. doska s 3 ventilami / Manifold 3 valves Rozvod. doska s 4 ventilami / Manifold 4 valves Rozvod. doska s 5 ventilami / Manifold 5 valves
5	TF018	Zátka Closed fitting
6	RTP18	Upevňovacia skrutka ventilu s pripoj. otvorom Fixing valve fitting with inlet air
7	RC018	Upevňovacie príslušenstvo stojana Fixing supports fitting

Max. počet ventilov závisí od: spotreby vzduchu, počtu súčasne používaných ventilov.

Príslušenstvo a stojany sú dodávané s podložkou

Maximum numbers of valves depends on: air consumption, number of valves contemporary in use user's air flow.

Fitting and supports are supplied with washers



**VŠEOBECNÉ TECHNICKÉ VLASTNOSTI VENTILOV A EL. MAGNET. VENTILOV G1/4**

<b>Pripojenie</b> .....	<b>G1/4</b>	<b>5/2 VENTILY A EL. MAGNETICKÉ VENTILY</b>	
<b>Pneumatické ovládanie</b> .....	<b>G1/8</b>	<b>Upevnenie</b> .....	3 diery Ø 4,25
<b>Prietok</b> .....	Ø 8 mm		upevnenie na dosku str. 34 ÷ 37.
<b>Teplota okolitého prostredia</b> .....	-10 °C ÷ +80 °C	<b>Menovitý prietok</b> .....	1080 NI/min
<b>Teplota média</b> .....	0 °C ÷ +40 °C	<b>Merný prietok "C"</b> .....	4,34 NI/s bar
<b>Mazanie</b> .....	Nie je potrebné	<b>Kritický tlak "b"</b> .....	0,212
<b>Médium</b> .....	Filterovaný vzduch		
<b>Odporúčaná teplota</b> .....	+20 °C	<b>5/3 VENTILY A EL. MAGNETICKÉ VENTILY</b>	
<b>Odporúčaná tlak</b> .....	6 barov	<b>Upevnenie</b> .....	3 diery Ø 4,25
<b>3/2 VENTILY A EL. MAGNETICKÉ VENTILY</b>			upevnenie na dosku str. 34 ÷ 37.
<b>Upevnenie</b> .....	3 diery Ø 4,25	<b>Menovitý prietok</b> .....	1080 NI/min
	upevnenie na dosku str. 37	<b>Merný prietok "C"</b> .....	3,22 NI/s bar
<b>Menovitý prietok</b> .....	1080 NI/min	<b>Kritický tlak "b"</b> .....	0,265
<b>Merný prietok "C"</b> .....	4,34 NI/s bar		
<b>Kritický tlak "b"</b> .....	0,212		

**VLASTNOSTI PNEUM. VENTILOV G1/4**

<b>V32V1P614</b>	Menovitý ovládací tlak.....	4 bar (10 bar)	<b>V32V1P914</b>	Menovitý ovládací tlak.....	4 bar (10 bar)
	Menovitá max. frekvencia.....	22 Hz		Menovitá max. frekvencia.....	22 Hz
	<b>Pracovný tlak</b> .....	<b>2,2 ÷ 10 bar</b>		<b>Pracovný tlak</b> .....	<b>2,2 ÷ 10 bar</b>
<b>V32V1P6M4</b>	Menovitý ovládací tlak.....	2,85 bar (10 bar)	<b>V32V1P9M4</b>	Menovitý ovládací tlak.....	2,85 bar (10 bar)
	Menovitá max. frekvencia.....	11 Hz		Menovitá max. frekvencia.....	11 Hz
	<b>Pracovný tlak</b> .....	<b>1,5 ÷ 10 bar</b>		<b>Pracovný tlak</b> .....	<b>1,5 ÷ 10 bar</b>
<b>V32V2P014</b>	Menovitý ovládací tlak.....	1,3 bar (10 bar)	<b>V52V1P014</b>	Menovitý ovládací tlak.....	4 bar (10 bar)
	Menovitá max. frekvencia.....	31 Hz		Menovitá max. frekvencia.....	21 Hz
	<b>Pracovný tlak</b> .....	<b>1,2 ÷ 10 bar</b>		<b>Pracovný tlak</b> .....	<b>2,5 ÷ 10 bar</b>
<b>V52V1PM14</b>	Menovitý ovládací tlak.....	2,85 bar (10 bar)	<b>V52V2P014</b>	Menovitý ovládací tlak.....	1,3 bar (10 bar)
	Menovitá max. frekvencia.....	10 Hz	<b>V52V2PD14</b>	Menovitá max. frekvencia.....	30 Hz
	<b>Pracovný tlak</b> .....	<b>1,5 ÷ 10 bar</b>		<b>Pracovný tlak</b> .....	<b>1,5 ÷ 10 bar</b>
<b>V53V2P614</b>	Menovitý ovládací tlak.....	3,6 bar (10 bar)	<b>V53V2P914</b>	Menovitý ovládací tlak.....	3,6 bar (10 bar)
	Menovitá max. frekvencia.....	8 Hz		Menovitá max. frekvencia.....	8 Hz
	<b>Pracovný tlak</b> .....	<b>1,5 ÷ 10 bar</b>		<b>Pracovný tlak</b> .....	<b>1,5 ÷ 10 bar</b>

**VLASTNOSTI EL. MAGNET. VENTILOV G1/4**

		AC	DC			AC	DC
<b>E32W1S614</b>	Menovitá max. frekvencia.....	17 Hz	14 Hz	<b>E32W1S914</b>	Menovitá max. frekvencia.....	17 Hz	14 Hz
	Priemerný čas pri otváraaní.....	18 ms	21 ms		Priemerný čas pri otváraaní.....	18 ms	21 ms
	Priemerný čas pri zatváraní.....	33 ms	44 ms		Priemerný čas pri zatváraní.....	33 ms	44 ms
	<b>Pracovný tlak</b> .....	<b>2,2 ÷ 10 bar</b>			<b>Pracovný tlak</b> .....	<b>2,2 ÷ 10 bar</b>	
<b>E32W1S6M4</b>	Menovitá max. frekvencia.....	11 Hz	11 Hz	<b>E32W1S9M4</b>	Menovitá max. frekvencia.....	11 Hz	11 Hz
	Priemerný čas pri otváraaní.....	19 ms	21 ms		Priemerný čas pri otváraaní.....	19 ms	21 ms
	Priemerný čas pri zatváraní.....	35 ms	46 ms		Priemerný čas pri zatváraní.....	35 ms	46 ms
	<b>Pracovný tlak</b> .....	<b>2,5 ÷ 10 bar</b>			<b>Pracovný tlak</b> .....	<b>2,5 ÷ 10 bar</b>	
<b>E32W2S014</b>	Menovitá max. frekvencia.....	27 Hz	22 Hz	<b>E52W1S014</b>	Menovitá max. frekvencia.....	16 Hz	13 Hz
	Priemerný čas pri otváraaní.....	11 ms	14 ms		Priemerný čas pri otváraaní.....	18 ms	21 ms
	Priemerný čas pri zatváraní.....	11 ms	14 ms		Priemerný čas pri zatváraní.....	33 ms	44 ms
	<b>Pracovný tlak</b> .....	<b>1,2 ÷ 10 bar</b>			<b>Pracovný tlak</b> .....	<b>2,5 ÷ 10 bar</b>	
<b>E52W1SM14</b>	Menovitá max. frekvencia.....	11 Hz	11 Hz	<b>E52W2S014</b>	Menovitá max. frekvencia.....	27 Hz	21 Hz
	Priemerný čas pri otváraaní.....	19 ms	21 ms		Priemerný čas pri otváraaní.....	11 ms	14 ms
	Priemerný čas pri zatváraní.....	35 ms	46 ms		Priemerný čas pri zatváraní.....	11 ms	14 ms
	<b>Pracovný tlak</b> .....	<b>2,5 ÷ 10 bar</b>			<b>Pracovný tlak</b> .....	<b>1,5 ÷ 10 bar</b>	
<b>E53W2S614</b>	Menovitá max. frekvencia.....	8 Hz	8 Hz	<b>E53W2S914</b>	Menovitá max. frekvencia.....	8 Hz	8 Hz
	Priemerný čas pri otváraaní.....	17 ms	20 ms		Priemerný čas pri otváraaní.....	17 ms	20 ms
	Priemerný čas pri zatváraní.....	17 ms	20 ms		Priemerný čas pri zatváraní.....	17 ms	20 ms
	<b>Pracovný tlak</b> .....	<b>3 ÷ 10 bar</b>			<b>Pracovný tlak</b> .....	<b>3 ÷ 10 bar</b>	

Pre elektrické valstnosti el. magnetických ventilov pozri. B-41 a B-42.

**COMMON TECHNICAL FEATURES VALVES AND SOLENOID VALVES G1/4**

<b>Port connections</b> .....	<b>G1/4</b>	<b>5/2 VALVES AND SOLENOID VALVES</b>	
<b>Pilot connections</b> .....	<b>G1/8</b>	<b>Fixing</b> .....	n°3 holes Ø 4,25
<b>Flow section</b> .....	Ø 8 mm		manifold system pp. 34 ÷ 37.
<b>Environment temperature range</b> .....	-10 °C ÷ +80 °C	<b>Nominal air flow</b> .....	1080 NI/min
<b>Temperature range of medium</b> .....	0 °C ÷ +40 °C	<b>Fluid conductance "C"</b> .....	4,34 NI/s bar
<b>Lubrication</b> .....	Not required	<b>Critical pressure ratio "b"</b> .....	0,212
<b>Medium</b> .....	Filtered air		
<b>Reference temperature</b> .....	+20 °C		
<b>Reference pressure</b> .....	6 bar		
<b>3/2 VALVES AND SOLENOID VALVES</b>			
<b>Fixing</b> .....	n°3 holes Ø 4,25	<b>5/3 VALVES AND SOLENOID VALVES</b>	
	manifold system see p. 37.	<b>Fixing</b> .....	n°3 holes Ø 4,25
<b>Nominal air flow</b> .....	1080 NI/min		manifold system pp. 34 ÷ 37.
<b>Fluid conductance "C"</b> .....	4,34 NI/s bar	<b>Nominal air flow</b> .....	800 NI/min
<b>Critical pressure ratio "b"</b> .....	0,212	<b>Fluid conductance "C"</b> .....	3,22 NI/s bar
		<b>Critical pressure ratio "b"</b> .....	0,265

**PNEUMATIC VALVES FEATURES G1/4**

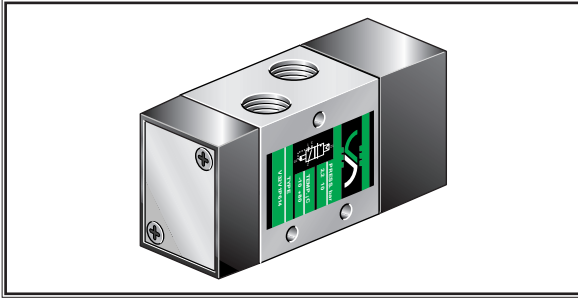
<b>V32V1P614</b>	Nominal pilot pressure .....	4 bar (10 bar)	<b>V32V1P914</b>	Nominal pilot pressure .....	4 bar (10 bar)
	Nominal max frequency .....	22 Hz		Nominal max frequency .....	22 Hz
	Operating pressure range .....	2,2 ÷ 10 bar		Operating pressure range .....	2,2 ÷ 10 bar
<b>V32V1P6M4</b>	Nominal pilot pressure .....	2,85 bar	<b>V32V1P9M4</b>	Nominal pilot pressure .....	2,85 bar
	Nominal max frequency .....	11 Hz		Nominal max frequency .....	11 Hz
	Operating pressure range .....	1,5 ÷ 10 bar		Operating pressure range .....	1,5 ÷ 10 bar
<b>V32V2P014</b>	Nominal pilot pressure .....	1,3 bar	<b>V52V1P014</b>	Nominal pilot pressure .....	4 bar (10 bar)
	Nominal max frequency .....	31 Hz		Nominal max frequency .....	22 Hz
	Operating pressure range .....	1,2 ÷ 10 bar		Operating pressure range .....	2,5 ÷ 10 bar
<b>V52V1PM14</b>	Nominal pilot pressure .....	2,85 bar	<b>V52V2P014</b>	Nominal pilot pressure .....	1,3 bar
	Nominal max frequency .....	10 Hz	<b>V52V2PD14</b>	Nominal max frequency .....	30 Hz
	Operating pressure range .....	1,5 ÷ 10 bar		Operating pressure range .....	1,5 ÷ 10 bar
<b>V53V2P614</b>	Nominal pilot pressure .....	3,6 bar	<b>V53V2P914</b>	Nominal pilot pressure .....	3,6 bar
	Nominal max frequency .....	8 Hz		Nominal max frequency .....	8 Hz
	Operating pressure range .....	1,5 ÷ 10 bar		Operating pressure range .....	1,5 ÷ 10 bar

**SOLENOID VALVES FEATURES G1/4**

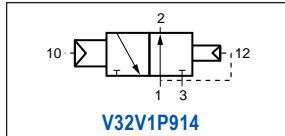
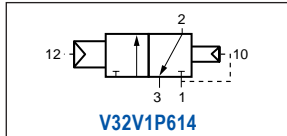
		AC	DC			AC	DC
<b>E32W1S614</b>	Nominal max frequency .....	17 Hz	14 Hz	<b>E32W1S914</b>	Nominal max frequency .....	17 Hz	14 Hz
	Average actioning response .....	18 ms	21 ms		Average actioning response .....	18 ms	21 ms
	Average disactioning response .....	33 ms	44 ms		Average disactioning response .....	33 ms	44 ms
	Operating pressure range .....	2,2 ÷ 10 bar			Operating pressure range .....	2,2 ÷ 10 bar	
<b>E32W1S6M4</b>	Nominal max frequency .....	11 Hz	11 Hz	<b>E32W1S9M4</b>	Nominal max frequency .....	11 Hz	11 Hz
	Average actioning response .....	19 ms	21 ms		Average actioning response .....	19 ms	21 ms
	Average disactioning response .....	35 ms	46 ms		Average disactioning response .....	35 ms	46 ms
	Operating pressure range .....	2,5 ÷ 10 bar			Operating pressure range .....	2,5 ÷ 10 bar	
<b>E32W2S014</b>	Nominal max frequency .....	27 Hz	22 Hz	<b>E52W1S014</b>	Nominal max frequency .....	16 Hz	13 Hz
	Average actioning response .....	11 ms	14 ms		Average actioning response .....	18 ms	21 ms
	Average disactioning response .....	11 ms	14 ms		Average disactioning response .....	33 ms	44 ms
	Operating pressure range .....	1,2 ÷ 10 bar			Operating pressure range .....	2,5 ÷ 10 bar	
<b>E52W1SM14</b>	Nominal max frequency .....	11 Hz	11 Hz	<b>E52W2S014</b>	Nominal max frequency .....	27 Hz	21 Hz
	Average actioning response .....	19 ms	21 ms		Average actioning response .....	11 ms	14 ms
	Average disactioning response .....	35 ms	46 ms		Average disactioning response .....	11 ms	14 ms
	Operating pressure range .....	2,5 ÷ 10 bar			Operating pressure range .....	1,5 ÷ 10 bar	
<b>E53W2S614</b>	Nominal max frequency .....	8 Hz	8 Hz	<b>E53W2S914</b>	Nominal max frequency .....	8 Hz	8 Hz
	Average actioning response .....	17 ms	20 ms		Average actioning response .....	17 ms	20 ms
	Average disactioning response .....	17 ms	20 ms		Average disactioning response .....	17 ms	20 ms
	Operating pressure range .....	3 ÷ 10 bar			Operating pressure range .....	3 ÷ 10 bar	

For electrical features solenoid pilot see pp. B-41 and B-42.

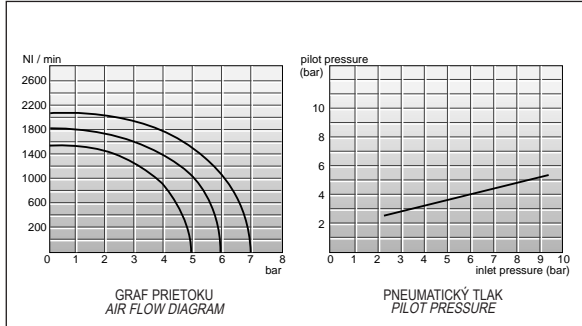
## V32V1P . 14



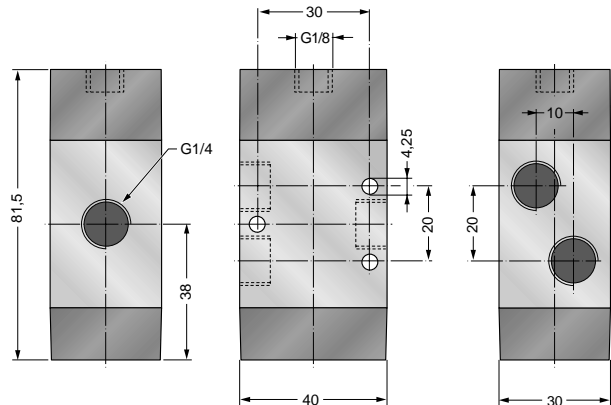
### SYMBOLY / SIMBOLS



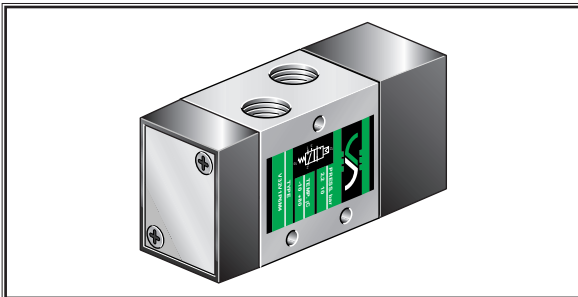
### GRAF / DIAGRAM



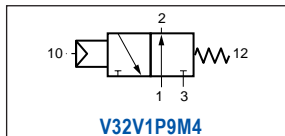
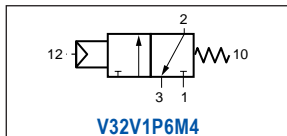
## VENTIL / VALVE 3/2 PNEUMATICKÝ OVLÁDANÝ VENTIL - NÁVRAT VNÚTORNÝM TLAKOM SINGLE PNEUMATIC PILOT - INTERNAL PRESSURE RETURN



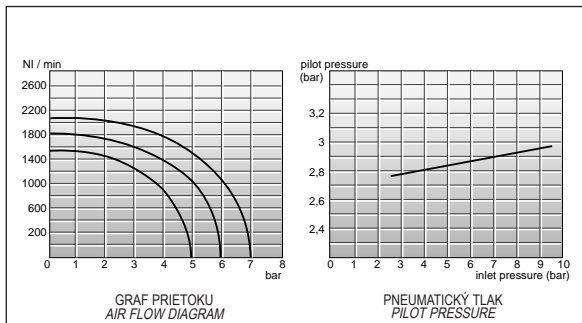
## V32V1P . M4



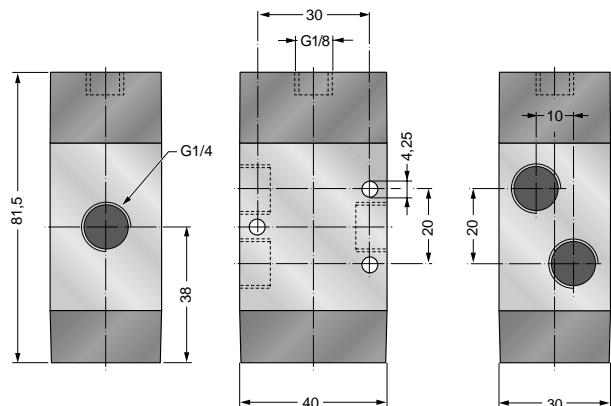
### SYMBOLY / SIMBOLS



### GRAF / DIAGRAM

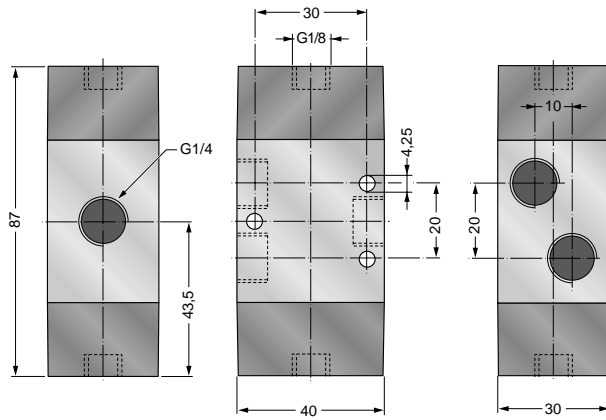


## VENTIL / VALVE 3/2 PNEUMATICKÝ VENTIL - NÁVRAT PRUŽINOU SINGLE PNEUMATIC PILOT - SPRING RETURN

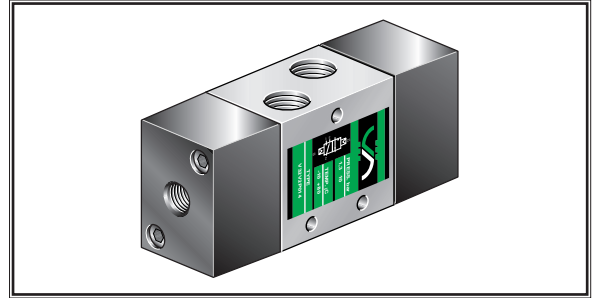




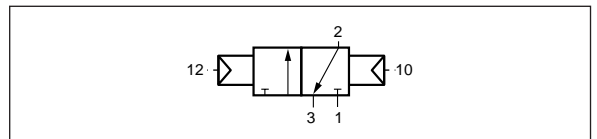
**VENTIL / VALVE 3/2**  
**PNEUMATICKÝ OVLÁDANÝ VENTIL**  
**DOUBLE PNEUMATIC PILOT**



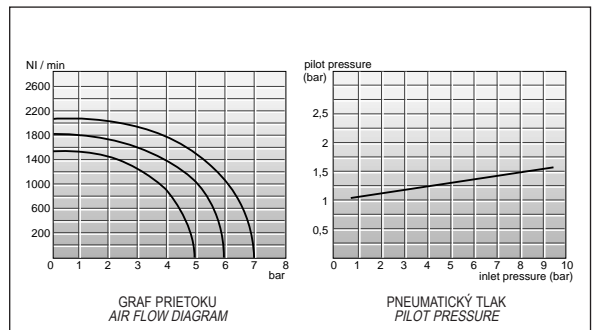
**V32V2P014**



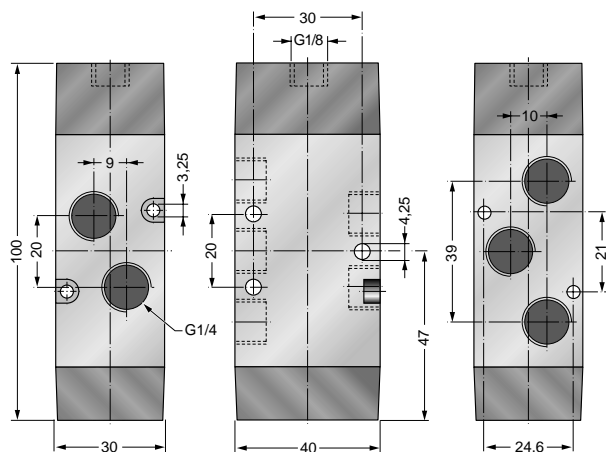
**SYMBOL / SIMBOL**



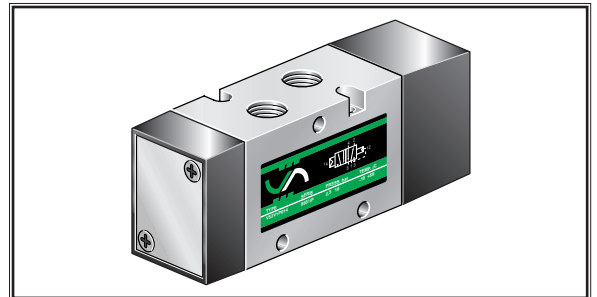
**GRAF / DIAGRAM**



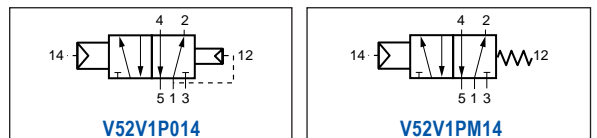
**VENTIL / VALVE 5/2**  
**PNEUMATICKÝ OVLÁDANÝ VENTIL**  
**SINGLE PNEUMATIC PILOT**



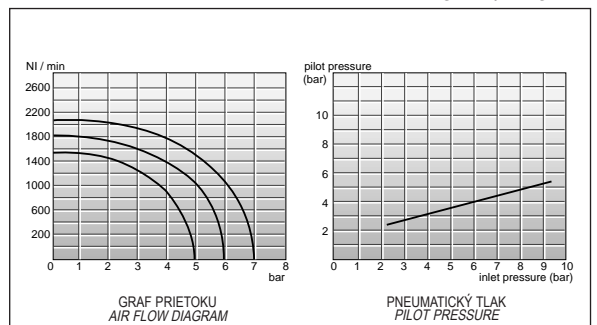
**V52V1P . 14**



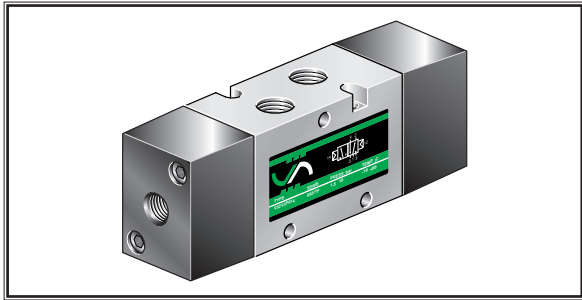
**SYMBOLS / SIMBOLS**



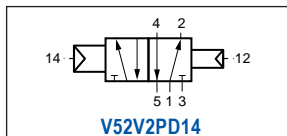
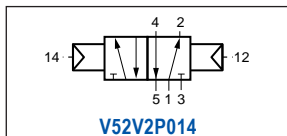
**GRAF / DIAGRAM**



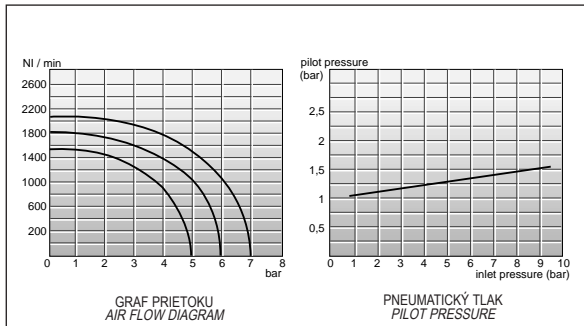
## V52V2P . 14



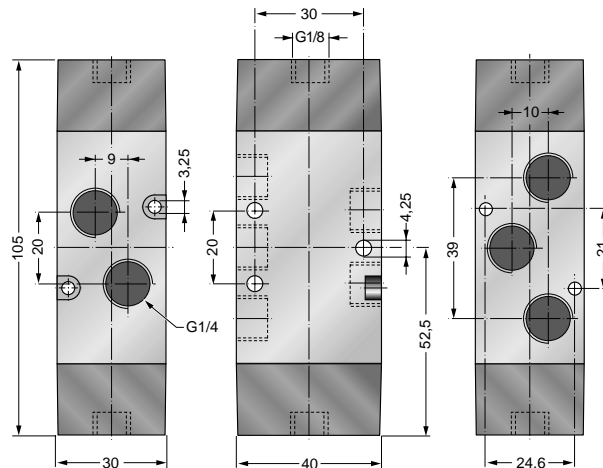
### SYMBOLS / SIMBOLS



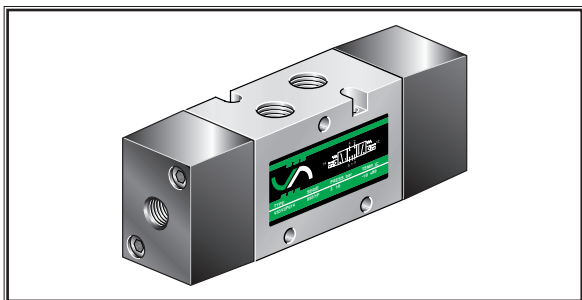
### GRAF / DIAGRAM



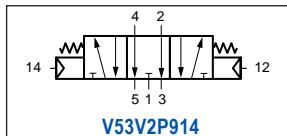
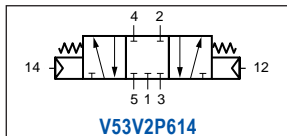
## VENTIL / VALVE 5/2 PNEUMATICKÝ OVLÁDANÝ VENTIL DOUBLE PNEUMATIC PILOT



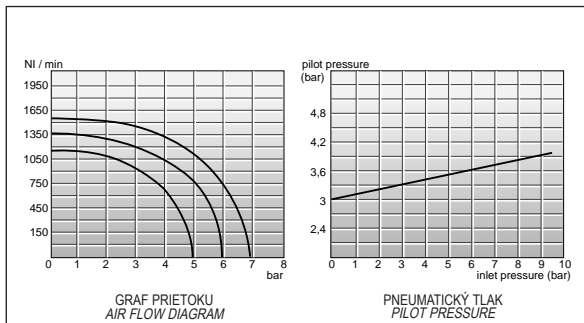
## V53V2P . 14



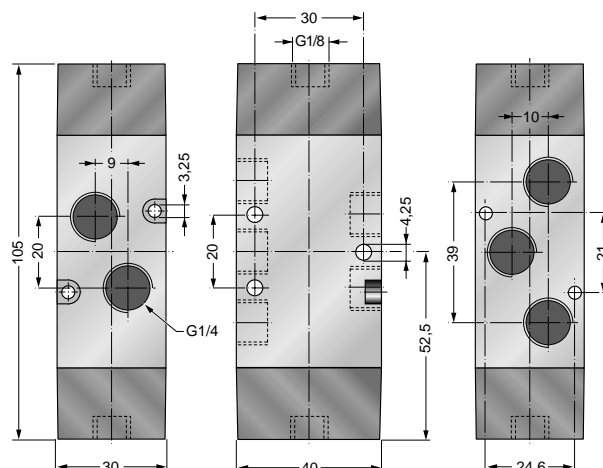
### SYMBOLS / SIMBOLS



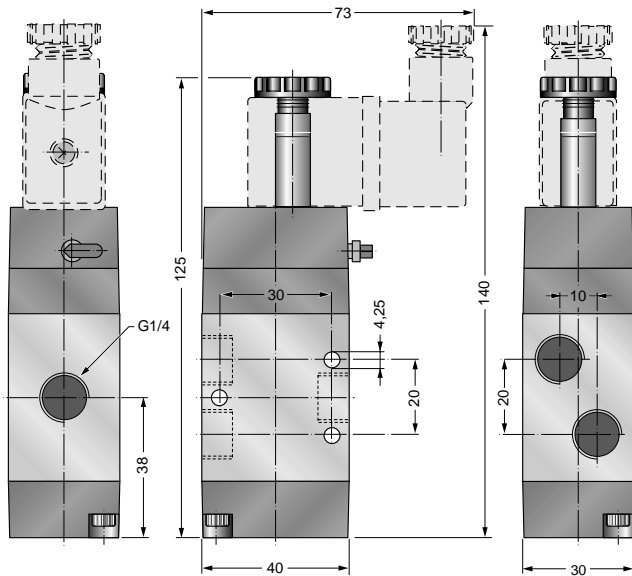
### GRAF / DIAGRAM



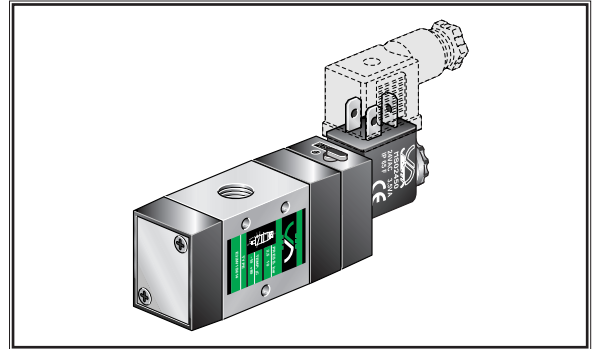
## VENTIL / VALVE 5/3 PNEUMATICKÝ OVLÁDANÝ VENTIL DOUBLE PNEUMATIC PILOT



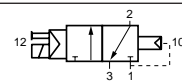
EL. MAGNETICKÝ VENTIL / SOLENOID VALVE 3/2  
ELEKTROMAGNETICKÝ OVLÁDANÝ VENTIL - NÁVRAT VNÚTORNÝM TLAKOM  
SINGLE SOLENOID VALVE - INTERNAL PRESSURE RETURN



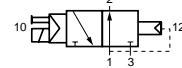
E32W1S . 14- .....



SYMBOLS / SIMBOLS

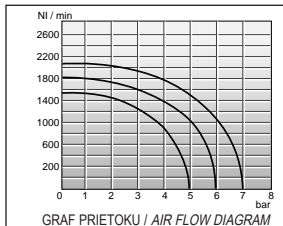


E32W1S614 - .....



E32W1S914 - .....

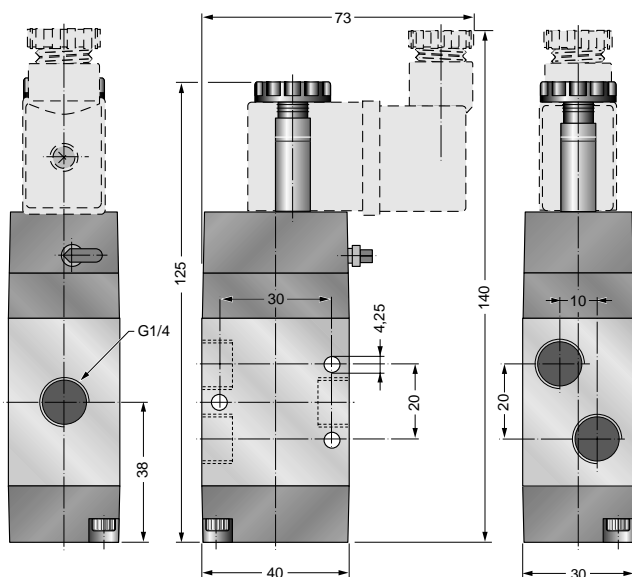
GRAF / DIAGRAM



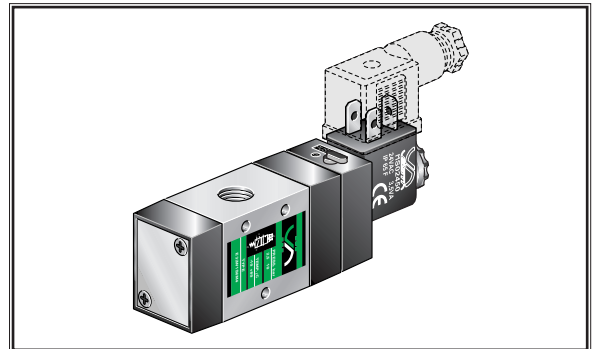
KÓDYI / CODES

Objednávacie kódy Ordination code	Napätie Voltage
E32W1S . 14- 00000	.....Bez cievy / No coil
E32W1S . 14- 01200	.....12 V DC
E32W1S . 14- 02400	.....24 V DC
E32W1S . 14- 02450	.....24 V 50/60Hz AC
E32W1S . 14- 11050	.....110 V 50/60Hz AC
E32W1S . 14- 22050	.....220 V 50/60Hz AC

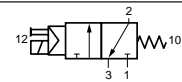
EL. MAGNETICKÝ VENTIL / SOLENOID VALVE 3/2  
ELEKTROMAGNETICKÝ OVLÁDANÝ VENTIL - NÁVRAT PRUŽINOU  
SINGLE SOLENOID VALVE - SPRING RETURN



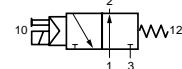
E32W1S . M4- .....



SYMBOLS / SIMBOLI

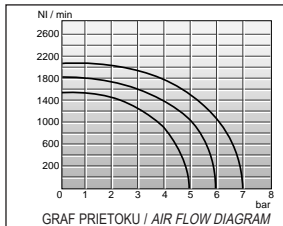


E32W1S6M4 - .....



E32W1S9M4 - .....

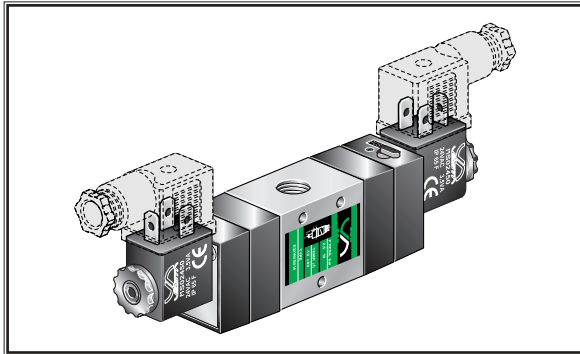
GRAF / DIAGRAM



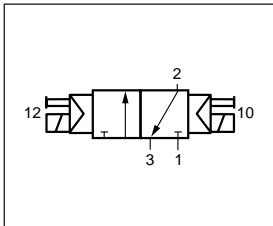
KÓDYI / CODES

Objednávacie kódy Ordination code	Napätie Voltage
E32W1S . M4- 00000	.....Bez cievy / No coil
E32W1S . M4- 01200	.....12 V DC
E32W1S . M4- 02400	.....24 V DC
E32W1S . M4- 02450	.....24 V 50/60Hz AC
E32W1S . M4- 11050	.....110 V 50/60Hz AC
E32W1S . M4- 22050	.....220 V 50/60Hz AC

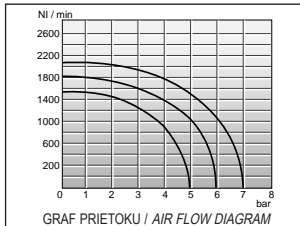
## E32W2S014 - ....



### SYMBOL / SIMBOL



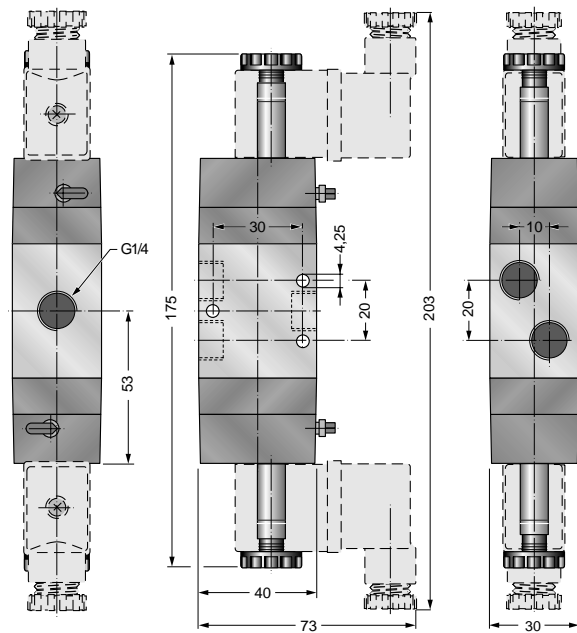
### GRAF / DIAGRAM



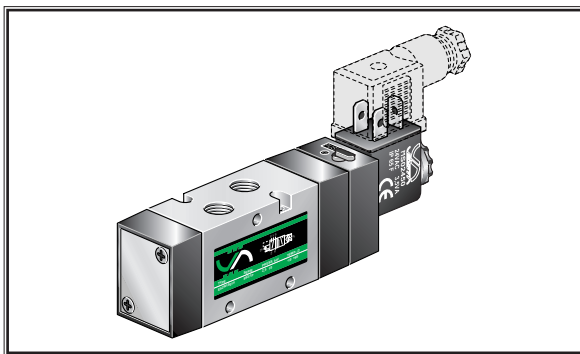
### KÓDY/ CODES

Objednávacie kódy Ordination code	Napätie Voltage
E32W2S014 - 00000	.....Bez cievky / No coil
E32W2S014 - 01200	.....12 V DC
E32W2S014 - 02400	.....24 V DC
E32W2S014 - 02450	.....24 V 50/60Hz AC
E32W2S014 - 11050	.....110 V 50/60Hz AC
E32W2S014 - 22050	.....220 V 50/60Hz AC

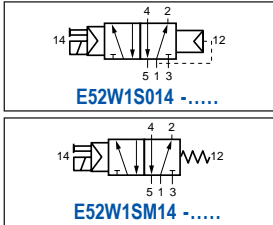
## EL. MAGNETICKÝ VENTIL / SOLENOID VALVE 3/2 ELEKTROMAGNETICKÝ OVLÁDANÝ VENTIL DOUBLE SOLENOID VALVE



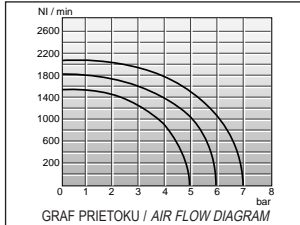
## E52W1S . 14 - ....



### SYMBOLS / SIMBOLS



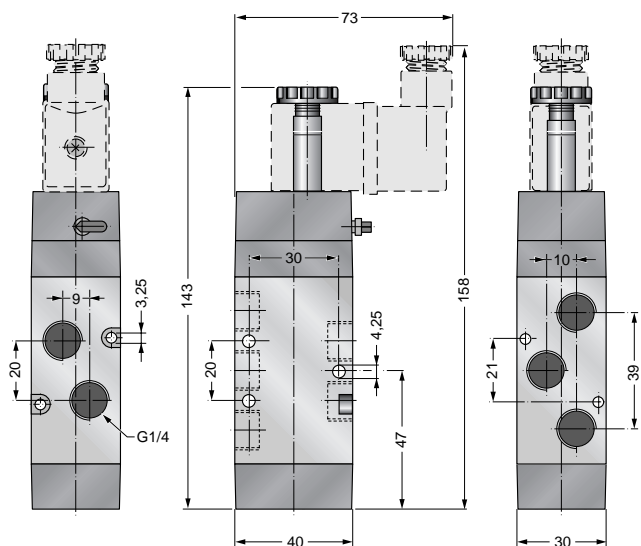
### GRAF / DIAGRAM



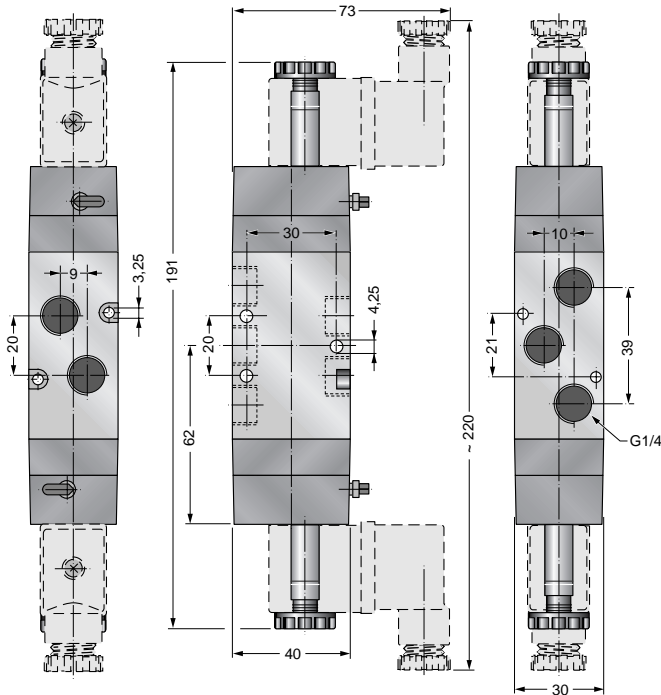
### KÓDY/ CODES

Objednávacie kódy Ordination code	Napätie Voltage
E52W1S . 14 - 00000	.....Bez cievky / No coil
E52W1S . 14 - 01200	.....12 V DC
E52W1S . 14 - 02400	.....24 V DC
E52W1S . 14 - 02450	.....24 V 50/60Hz AC
E52W1S . 14 - 11050	.....110 V 50/60Hz AC
E52W1S . 14 - 22050	.....220 V 50/60Hz AC

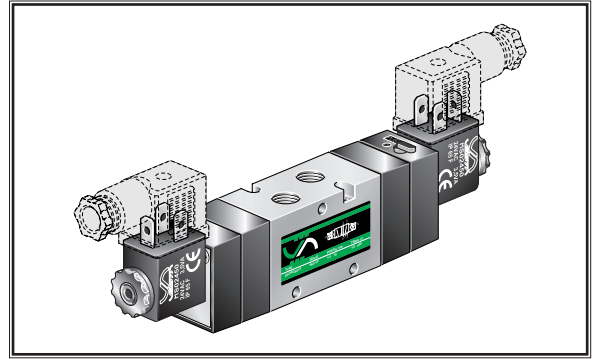
## EL. MAGNETICKÝ VENTIL / SOLENOID VALVE 5/2 ELEKTROMAGNETICKÝ OVLÁDANÝ VENTIL SINGLE SOLENOID VALVE



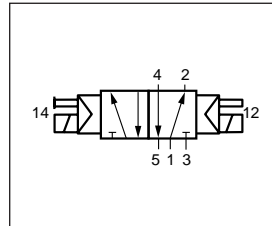
EL. MAGNETICKÝ VENTIL / SOLENOID VALVE 5/2  
ELEKTROMAGNETICKÝ OVLÁDANÝ VENTIL  
DOUBLE SOLENOID VALVE



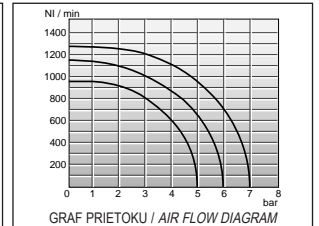
E52W2S014- ....



SYMBOL / SIMBOL



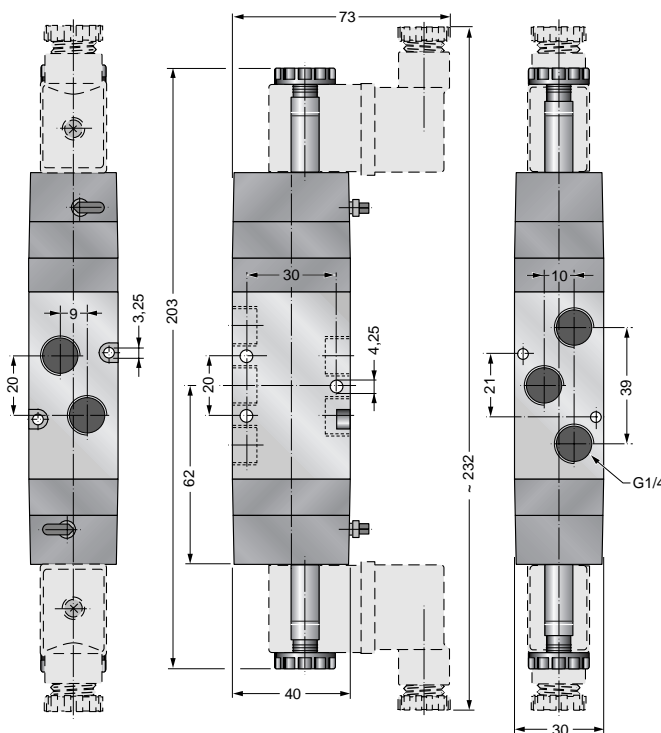
GRAF / DIAGRAM



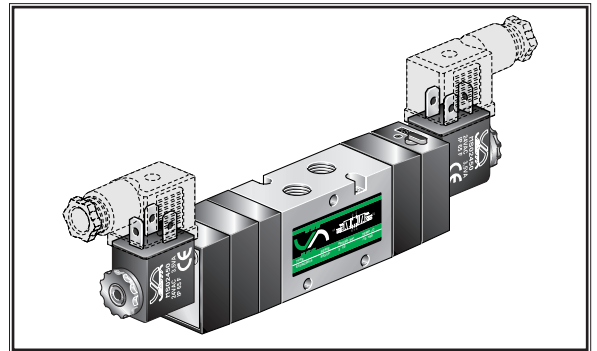
KÓDYI / CODES

Objednávacie kódy Ordination code	Napätie Voltage
E52W2S014 - 00000	.....Bez cievky / No coil
E52W2S014 - 01200	.....12 V DC
E52W2S014 - 02400	.....24 V DC
E52W2S014 - 02450	.....24 V 50/60Hz AC
E52W2S014 - 11050	.....110 V 50/60Hz AC
E52W2S014 - 22050	.....220 V 50/60Hz AC

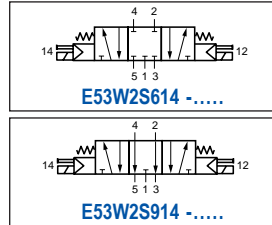
EL. MAGNETICKÝ VENTIL / SOLENOID VALVE 5/3  
ELEKTROMAGNETICKÝ OVLÁDANÝ VENTIL  
DOUBLE SOLENOID VALVE



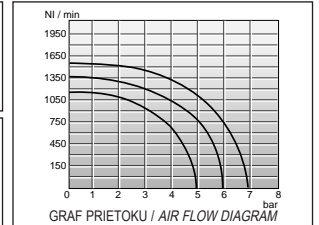
E53W2S . 14 - ....



SYMBOLY / SIMBOLS



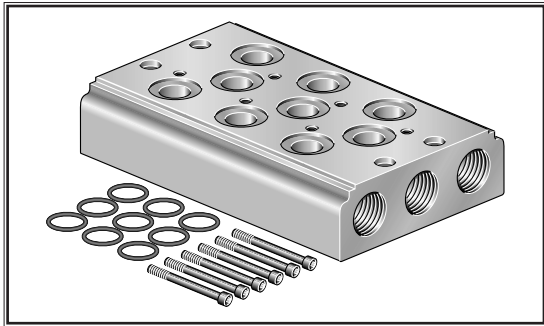
GRAF / DIAGRAM



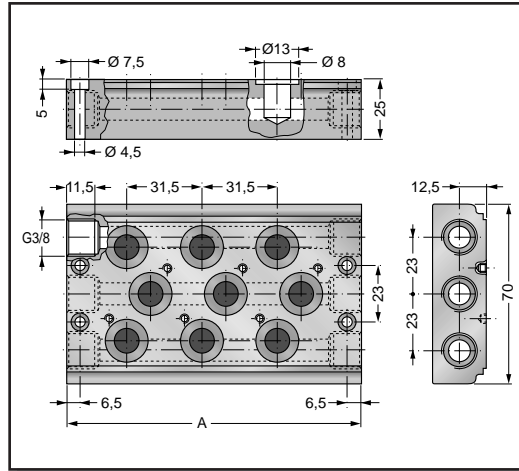
KÓDYI / CODES

Objednávacie kódy Ordination code	Napätie Voltage
E53W2S . 14 - 00000	.....Bez cievky / No coil
E53W2S . 14 - 01200	.....12 V DC
E53W2S . 14 - 02400	.....24 V DC
E53W2S . 14 - 02450	.....24 V 50/60Hz AC
E53W2S . 14 - 11050	.....110 V 50/60Hz AC
E53W2S . 14 - 22050	.....220 V 50/60Hz AC

**ME .14** PANELOVÁ ROZVODNÁ DOSKA PRE UPEVNENIE VENTILOV A EL. MAGNETICKÝCH VENTILOV G1/4  
 DOUBLE INLET MANIFOLD FOR ASSEMBLING VALVES AND SOLENOID VALVES G1/4



- Tesnenia a skrutky pre upevnenie ventilov na dosku.
- Completely of gasket and screw for assembling valves on manifold.

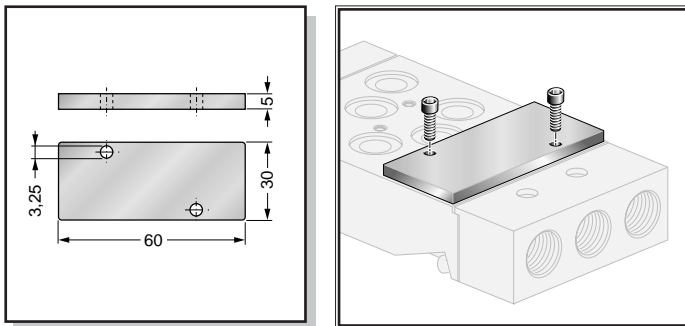


**KÓDY / CODES**

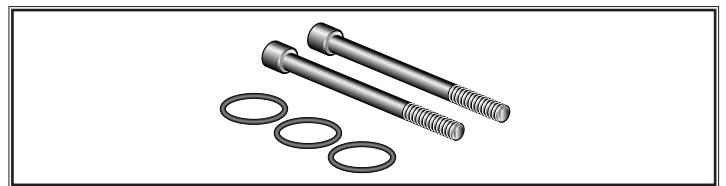
Kód Code	A	Umiestnenie Place
ME 214	91,5	2
ME 314	123,5	3
ME 414	154,5	4
ME 514	186,5	5
ME 614	217,5	6
ME 714	249,5	7
ME 814	280,5	8
ME 914	312,5	9
ME 1014	343,5	10

**SADA TESNENÍ A PRÍSLUŠENSTVA PRE VENTILY A EL. MAGNETICKÉ VENTILY G 1/4**  
**SEALS KIT AND ACCESSORIES FOR VALVES AND SOLENOID VALVES G 1/4**

**PCH 014** ZÁTKA / PLUG-FLAT

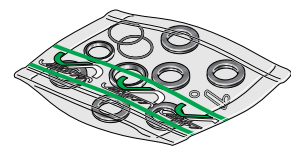


**KM 014** MONTÁŽNA SADA / ASSEMBLING KIT



Sada skrutiek a tesnení, môže byť tiež dodávaná ako náhradne diely pod kódom **KM 014**.  
 - Kit of screws and seals can be supplied also as spare parts with the code **KM 014**.

**SET . 1/4 SG** SADA TESNENÍ / SEALS KIT



Kód sady tesnení - Seals kit code

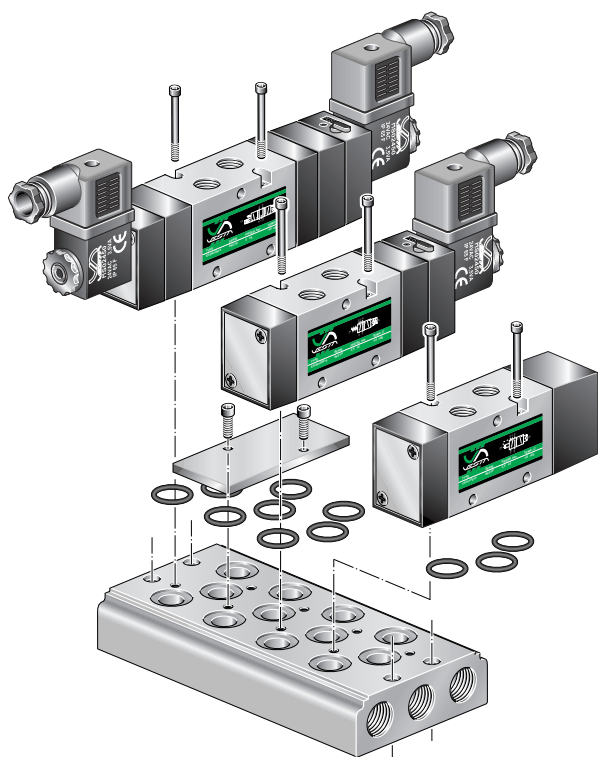
**SET 1 1/4 SG:** pre G1/4 **monostabilný** ventil - for **mono-stable valve** G1/4.

**SET 2 1/4 SG:** pre G1/4 **bistabilný** ventil - for **bi-stable valve** G1/4

Príklad / Example: E52W1SM14-02400 → **SET 1 1/4 SG** E52W2S014-02400 → **SET 2 1/4 SG**



**PRÍKLAD MONTÁŽE VENTILOV A EL.MAGNETICKÝCH VENTILOV NA DOSKU G1/4**  
**EXAMPLE OF MODULAR ASSEMBLING VALVES AND SOLENOID VALVES G1/4**



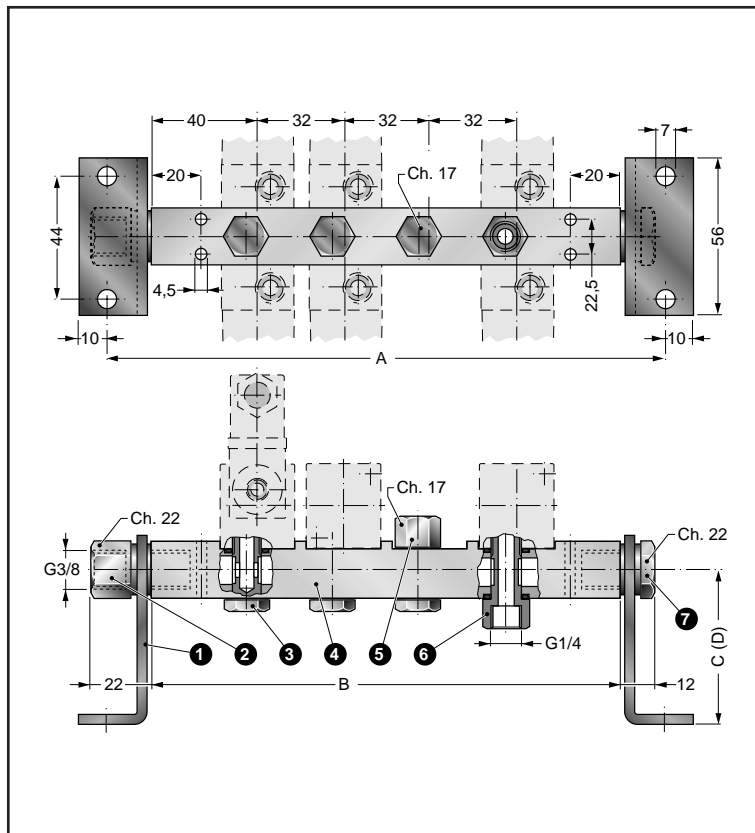
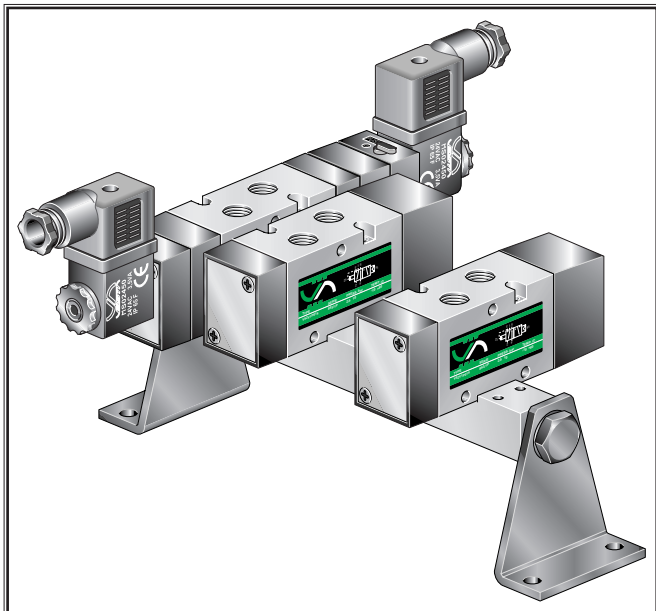
Komponenty potrebné pre osadenie dosky na obrázku.  
 Components needed for assembling manifold on the picture.

Poloha Position	Množstvo Quantity	Kód Code
1 .....	N° 3 .....	CEP/1
2 .....	N° 1 .....	E53W2S914 - 02450
3 .....	N° 1 .....	E52W1SM14 - 02450
4 .....	N° 1 .....	V52V1PM14
5 .....	N° 1 .....	PCH014
6 .....	N° 1 .....	ME 414

## ROZVODNÁ DOSKA PRE VENTILY A EL. MAGNETICKÉ VENTILY G1/4 MANIFOLD ASSEMBLING VALVES AND SOLENOID VALVES G1/4

**RTCOV.14**  
**SBCOV.14**  
**SACOV.14**

ROZVODNÁ DOSKA S BEŽNÝM PRÍVODOM VZDUCHU PRE VENTILY G1/4 / MANIFOLDS WITH COMMON INLET AIR FOR G1/4



### KÓDY / CODES

Kód Code	A	B	C	D	Umiestnenie Place
-------------	---	---	---	---	----------------------

ROZVODNÉ DOSKY RT014 S PRÍSLUŠENSTVOM  
ASSEMBLED MANIFOLD RT014 WITH FITTINGS

RTCOV214	.....	-	112	.....	-	.....	2
RTCOV314	.....	-	144	.....	-	.....	3
RTCOV414	.....	-	176	.....	-	.....	4
RTCOV514	.....	-	208	.....	-	.....	5

ROZVODNÉ DOSKY RT014 S PRÍSLUŠENSTVOM, NÍZKYM STOJANOM SB014  
ASSEMBLED MANIFOLD RT014 WITH FITTINGS AND LOW SUPPORTS SB014

SBCOV214	.....	134	.....	104	.....	72	.....	-	.....	2
SBCOV314	.....	164	.....	134	.....	72	.....	-	.....	3
SBCOV414	.....	194	.....	164	.....	72	.....	-	.....	4
SBCOV514	.....	224	.....	194	.....	72	.....	-	.....	5

ROZVODNÉ DOSKY RT014 S PRÍSLUŠENSTVOM, VYSOKÝM STOJANOM SA014  
ASSEMBLED MANIFOLD RT014 WITH FITTINGS AND HIGH SUPPORTS SA014

SACOV214	.....	134	.....	104	.....	-	.....	125	.....	2
SACOV314	.....	164	.....	134	.....	-	.....	125	.....	3
SACOV414	.....	194	.....	164	.....	-	.....	125	.....	4
SACOV514	.....	224	.....	194	.....	-	.....	125	.....	5

Poloha Position	Kód Code	Popis Description
1	<b>SB014</b> (ref. C) ...S nízkym stojanom "C" / Low supports mounted "C" <b>SA014</b> (ref. D) ..S vysokým stojanom "D" / High supports mounted "D"	
2	<b>RFS14</b>	Upevňovacie príslušenstvo stojana Fixing supports fitting
3	<b>RT014</b>	Upevňovacie príslušenstvo ventilu Fixing valve fitting
4	<b>COV214</b> ..... Rozvod. doska s 2 ventilami / Manifold 2 valves <b>COV314</b> ..... Rozvod. doska s 3 ventilami / Manifold 3 valves <b>COV414</b> ..... Rozvod. doska s 4 ventilami / Manifold 4 valves <b>COV514</b> ..... Rozvod. doska s 5 ventilami / Manifold 5 valves	
5	<b>TF014</b>	Zátka Closed fitting
6	<b>RTP14</b>	Upevňovacia skrutka ventilu s pripoj. otvorom Fixing valve fitting with inlet air
7	<b>RC014</b>	Upevňovacie príslušenstvo stojana Fixing supports fitting

Max. počet ventilov závisí od: spotreby vzduchu, počtu súčasne používaných ventilov.

Príslušenstvo a stojany sú dodávané s podložkou

Maximum numbers of valves depends on: air consumption, number of valves contemporary in use user's air flow.

Fitting and supports are supplied with washers



**VŠEOBECNÉ TECHNICKÉ VLASTNOSTI VENTILOV A EL. MAGNET. VENTILOV G1/2**

<b>Pripojenie</b> .....	<b>G1/2</b>	<b>5/2 VENTILY A EL. MAGNETICKÉ VENTILY</b>	
Pneumatické pripojenie.....	G1/8	Upevnenie.....	3 diery Ø 5,5
Prietok.....	Ø 15 mm	Menovitý prietok.....	3500 NI/min
Teplota okolitého prostredia.....	-10 °C ÷ +80 °C	Merný prietok "C".....	12,88 NI/s bar
Teplota média.....	0 °C ÷ +40 °C	Kritický tlak "b".....	0,396
Mazanie.....	Nie je potrebné		
Médium.....	Filtrovaný vzduch	<b>5/3 VENTILY A EL. MAGNETICKÉ VENTILY</b>	
Odporúčaná teplota.....	+20 °C	Upevnenie.....	3 diery Ø 5,5
Odporúčaná tlak.....	6 barov	Menovitý prietok.....	3500 NI/min
		Merný prietok "C".....	12,88 NI/s bar
		Kritický tlak "b".....	0,396

**VLASTNOSTI PNEUM. VENTILOV G1/2**

<b>V32V1P612</b>	Menovitý ovládací tlak.....	4 bar (10 bar)	<b>V32V1P912</b>	Menovitý ovládací tlak.....	4 bar (10 bar)
	Menovitá max. frekvencia.....	12 Hz		Menovitá max. frekvencia.....	12 Hz
	Pracovný tlak.....	<b>2,2 ÷ 10 bar</b>		Pracovný tlak.....	<b>2,2 ÷ 10 bar</b>
<b>V32V1P6M2</b>	Menovitý ovládací tlak.....	2,85 bar (10 bar)	<b>V32V1P9M2</b>	Menovitý ovládací tlak.....	2,85 bar (10 bar)
	Menovitá max. frekvencia.....	8 Hz		Menovitá max. frekvencia.....	8 Hz
	Pracovný tlak.....	<b>1,5 ÷ 10 bar</b>		Pracovný tlak.....	<b>1,5 ÷ 10 bar</b>
<b>V32V2P012</b>	Menovitý ovládací tlak.....	1,3 bar (10 bar)	<b>V52V1P012</b>	Menovitý ovládací tlak.....	4 bar (10 bar)
	Menovitá max. frekvencia.....	14 Hz		Menovitá max. frekvencia.....	12 Hz
	Pracovný tlak.....	<b>1,2 ÷ 10 bar</b>		Pracovný tlak.....	<b>2,5 ÷ 10 bar</b>
<b>V52V1PM12</b>	Menovitý ovládací tlak.....	2,85 bar (10 bar)	<b>V52V2P012</b>	Menovitý ovládací tlak.....	1,3 bar (10 bar)
	Menovitá max. frekvencia.....	7 Hz		Menovitá max. frekvencia.....	13 Hz
	Pracovný tlak.....	<b>1,5 ÷ 10 bar</b>		Pracovný tlak.....	<b>1,5 ÷ 10 bar</b>
<b>V53V2P612</b>	Menovitý ovládací tlak.....	3,2 bar (10 bar)	<b>V53V2P912</b>	Menovitý ovládací tlak.....	3,2 bar (10 bar)
	Menovitá max. frekvencia.....	6 Hz		Menovitá max. frekvencia.....	6 Hz
	Pracovný tlak.....	<b>1,5 ÷ 10 bar</b>		Pracovný tlak.....	<b>1,5 ÷ 10 bar</b>

**VLASTNOSTI EL.MAGNET. VENTILOV G1/2**

		AC	DC			AC	DC
<b>E32W1S612</b>	Menovitá max. frekvencia.....	13 Hz	12 Hz	<b>E32W1S912</b>	Menovitá max. frekvencia.....	13 Hz	12 Hz
	Priemerný čas pri otváraaní.....	43 ms	45 ms		Priemerný čas pri otváraaní.....	43 ms	45 ms
	Priemerný čas pri zatváraní.....	55 ms	55 ms		Priemerný čas pri zatváraní.....	55 ms	55 ms
	Pracovný tlak.....	<b>2,2 ÷ 10 bar</b>			Pracovný tlak.....	<b>2,2 ÷ 10 bar</b>	
<b>E32W1S6M2</b>	Menovitá max. frekvencia.....	8 Hz	8 Hz	<b>E32W1S9M2</b>	Menovitá max. frekvencia.....	8 Hz	8 Hz
	Priemerný čas pri otváraaní.....	47 ms	49 ms		Priemerný čas pri otváraaní.....	47 ms	49 ms
	Priemerný čas pri zatváraní.....	60 ms	60 ms		Priemerný čas pri zatváraní.....	60 ms	60 ms
	Pracovný tlak.....	<b>2,5 ÷ 10 bar</b>			Pracovný tlak.....	<b>2,5 ÷ 10 bar</b>	
<b>E32W2S012</b>	Menovitá max. frekvencia.....	16 Hz	15 Hz	<b>E52W1S012</b>	Menovitá max. frekvencia.....	11 Hz	10 Hz
	Priemerný čas pri otváraaní.....	22 ms	26 ms		Priemerný čas pri otváraaní.....	47 ms	49 ms
	Priemerný čas pri zatváraní.....	22 ms	26 ms		Priemerný čas pri zatváraní.....	58 ms	58 ms
	Pracovný tlak.....	<b>1,2 ÷ 10 bar</b>			Pracovný tlak.....	<b>2,5 ÷ 10 bar</b>	
<b>E52W1SM12</b>	Menovitá max. frekvencia.....	8 Hz	8 Hz	<b>E52W2S012</b>	Menovitá max. frekvencia.....	14 Hz	13 Hz
	Priemerný čas pri otváraaní.....	47 ms	49 ms		Priemerný čas pri otváraaní.....	24 ms	28 ms
	Priemerný čas pri zatváraní.....	60 ms	60 ms		Priemerný čas pri zatváraní.....	24 ms	28 ms
	Pracovný tlak.....	<b>2,5 ÷ 10 bar</b>			Pracovný tlak.....	<b>1,5 ÷ 10 bar</b>	
<b>E53W2S612</b>	Menovitá max. frekvencia.....	6 Hz	6 Hz	<b>E53W2S912</b>	Menovitá max. frekvencia.....	6 Hz	6 Hz
	Priemerný čas pri otváraaní.....	49 ms	49 ms		Priemerný čas pri otváraaní.....	49 ms	49 ms
	Priemerný čas pri zatváraní.....	60 ms	60 ms		Priemerný čas pri zatváraní.....	60 ms	60 ms
	Pracovný tlak.....	<b>3 ÷ 10 bar</b>			Pracovný tlak.....	<b>3 ÷ 10 bar</b>	

Pre elektrické valstnosti el. magnetických ventilov pozri. B-41 a B-42.

**COMMON TECHNICAL FEATURES VALVES AND SOLENOID VALVES G1/2**

<b>Port connections</b> .....	<b>G1/2</b>
Pilot connections .....	G1/8
Flow section .....	Ø 15 mm
Environment temperature range .....	-10 °C ÷ +80 °C
Temperature range of medium .....	0 °C ÷ +40 °C
Lubrication .....	Not required
Medium .....	Filtered air
Reference temperature .....	+20 °C
Reference pressure .....	6 bar

<b>3/2 VALVES AND SOLENOID VALVES</b>	
Fixing.....	n°3 holes Ø5,5
Nominal air flow .....	3500 NI/min
Fluid conductance "C".....	12,88 NI/s bar
Critical pressure ratio "b".....	0,393

<b>5/2 VALVES AND SOLENOID VALVES</b>	
Fixing.....	n°3 holes #5,5
Nominal air flow.....	3500 NI/min
Fluid conductance "C".....	12,88 NI/s bar
Critical pressure ratio "b".....	0,396

<b>5/3 VALVES AND SOLENOID VALVES</b>	
Fixing.....	n°3 holes #5,5
Nominal air flow.....	3000 NI/min
Fluid conductance "C".....	10,76 NI/s bar
Critical pressure ratio "b".....	0,42

**PNEUMATIC VALVES FEATURES G1/2**

<b>V32V1P612</b>	Nominal pilot pressure .....	4 bar (10 bar)
	Nominal max frequency .....	12 Hz
	Operating pressure range .....	2,2 ÷ 10 bar

<b>V32V1P6M2</b>	Nominal pilot pressure .....	2,85 bar
	Nominal max frequency .....	8 Hz
	Operating pressure range .....	1,5 ÷ 10 bar

<b>V32V2P012</b>	Nominal pilot pressure .....	1,3 bar
	Nominal max frequency .....	14 Hz
	Operating pressure range .....	1,2 ÷ 10 bar

<b>V52V1PM12</b>	Nominal pilot pressure .....	2,85 bar
	Nominal max frequency .....	7 Hz
	Operating pressure range .....	1,5 ÷ 10 bar

<b>V53V2P612</b>	Nominal pilot pressure .....	3,2 bar
	Nominal max frequency .....	6 Hz
	Operating pressure range .....	1,5 ÷ 10 bar

<b>V32V1P912</b>	Nominal pilot pressure .....	4 bar (10 bar)
	Nominal max frequency .....	12 Hz
	Operating pressure range .....	2,2 ÷ 10 bar

<b>V32V1P9M2</b>	Nominal pilot pressure .....	2,85 bar
	Nominal max frequency .....	8 Hz
	Operating pressure range .....	1,5 ÷ 10 bar

<b>V52V1P012</b>	Nominal pilot pressure .....	4 bar (10 bar)
	Nominal max frequency .....	12 Hz
	Operating pressure range .....	2,5 ÷ 10 bar

<b>V52V2P012</b>	Nominal pilot pressure .....	1,3 bar
	Nominal max frequency .....	13 Hz
	Operating pressure range .....	1,5 ÷ 10 bar

<b>V53V2P912</b>	Nominal pilot pressure .....	3,2 bar
	Nominal max frequency .....	6 Hz
	Operating pressure range .....	1,5 ÷ 10 bar

**SOLENOID VALVES FEATURES G1/2**

	AC	DC
<b>E32W1S612</b>	Nominal max frequency .....	13 Hz 12 Hz
	Average actioning response .....	43 ms 45 ms
	Average disactioning response .....	55 ms 55 ms
	Operating pressure range ....	2,2 ÷ 10 bar

<b>E32W1S6M2</b>	Nominal max frequency .....	8 Hz 8 Hz
	Average actioning response .....	47 ms 49 ms
	Average disactioning response .....	60 ms 60 ms
	Operating pressure range ....	2,5 ÷ 10 bar

<b>E32W2S012</b>	Nominal max frequency .....	16 Hz 15 Hz
	Average actioning response .....	22 ms 26 ms
	Average disactioning response .....	22 ms 26 ms
	Operating pressure range ....	1,2 ÷ 10 bar

<b>E52W1SM12</b>	Nominal max frequency .....	8 Hz 8 Hz
	Average actioning response .....	47 ms 49 ms
	Average disactioning response .....	60 ms 60 ms
	Operating pressure range ....	2,5 ÷ 10 bar

<b>E53W2S612</b>	Nominal max frequency .....	6 Hz 6 Hz
	Average actioning response .....	49 ms 49 ms
	Average disactioning response .....	60 ms 60 ms
	Operating pressure range ....	3 ÷ 10 bar

	AC	DC
<b>E32W1S912</b>	Nominal max frequency .....	13 Hz 12 Hz
	Average actioning response .....	43 ms 45 ms
	Average disactioning response .....	55 ms 55 ms
	Operating pressure range ....	2,2 ÷ 10 bar

<b>E32W1S9M2</b>	Nominal max frequency .....	8 Hz 8 Hz
	Average actioning response .....	47 ms 49 ms
	Average disactioning response .....	60 ms 60 ms
	Operating pressure range ....	2,5 ÷ 10 bar

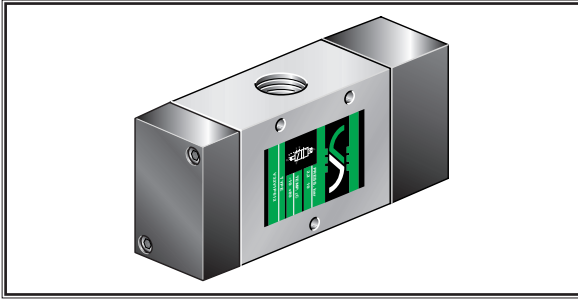
<b>E52W1S012</b>	Nominal max frequency .....	11 Hz 10 Hz
	Average actioning response .....	47 ms 49 ms
	Average disactioning response .....	58 ms 58 ms
	Operating pressure range ....	2,5 ÷ 10 bar

<b>E52W2S012</b>	Nominal max frequency .....	14 Hz 13 Hz
	Average actioning response .....	24 ms 28 ms
	Average disactioning response .....	24 ms 28 ms
	Operating pressure range ....	1,5 ÷ 10 bar

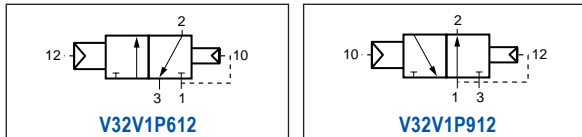
<b>E53W2S912</b>	Nominal max frequency .....	6 Hz 6 Hz
	Average actioning response .....	49 ms 49 ms
	Average disactioning response .....	60 ms 60 ms
	Operating pressure range ....	3 ÷ 10 bar

For electrical features solenoid pilot see pp. B-41 and B-42.

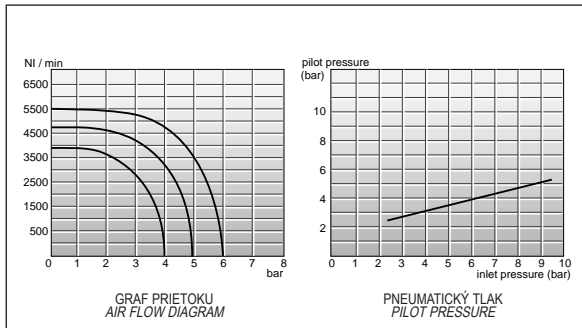
## V32V1P . 12



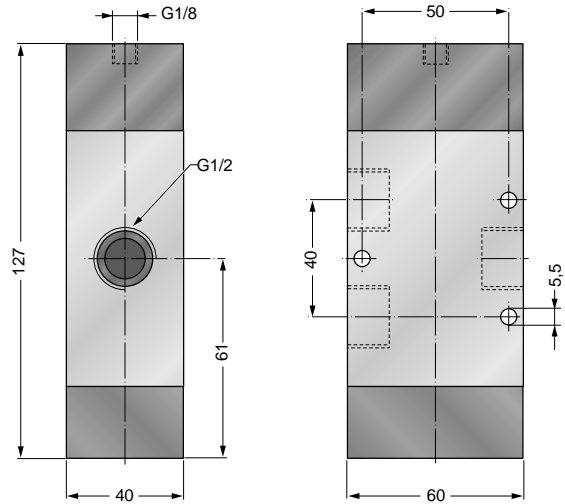
### SYMBOLY / SIMBOLS



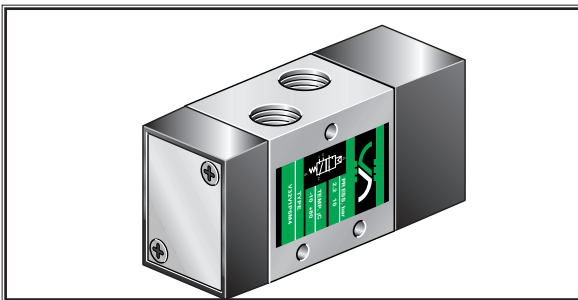
### GRAFY / DIAGRAMS



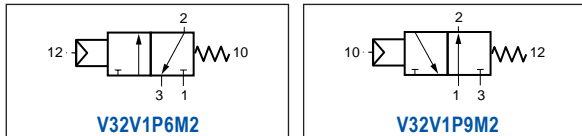
## VENTIL / VALVE 3/2 PNEUMATICKÝ OVLÁDANÝ VENTIL SINGLE PNEUMATIC PILOT



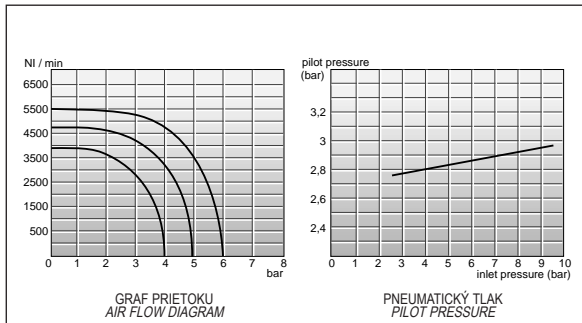
## V32V1P . M2



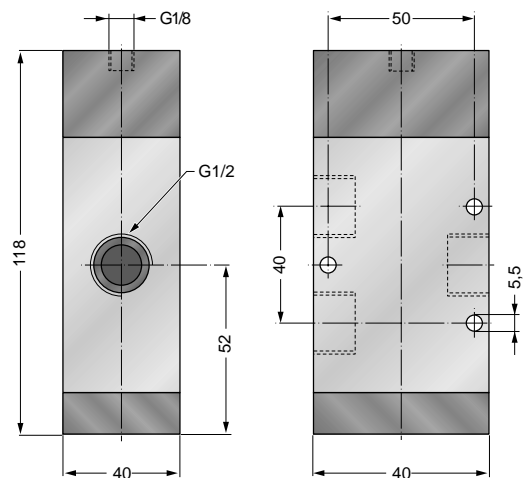
### SYMBOLY / SIMBOLS



### GRAFY / DIAGRAMS

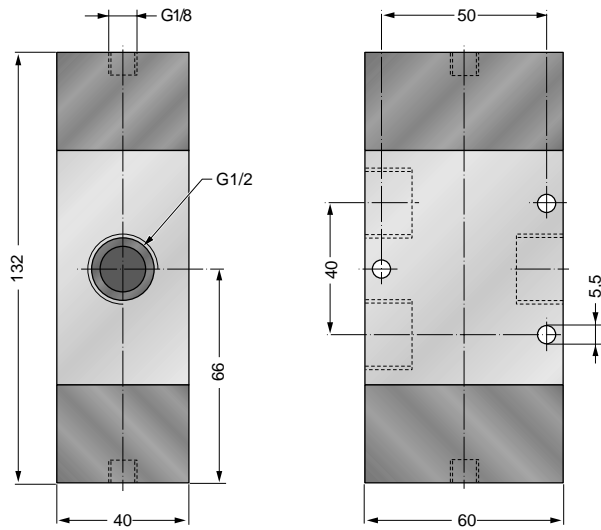


## VENTIL / VALVE 3/2 PNEUMATICKÝ OVLÁDANÝ VENTIL - NÁVRAT PRUŽINOU SINGLE PNEUMATIC PILOT - SPRING RETURN

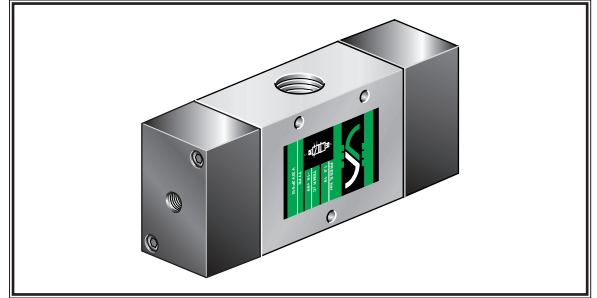




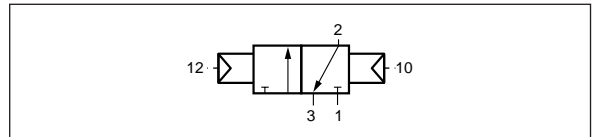
**VENTIL / VALVE 3/2**  
**PNEUMATICKÝ OBOJSTRANNE OVLÁDANÝ VENTIL**  
**DOUBLE PNEUMATIC PILOT**



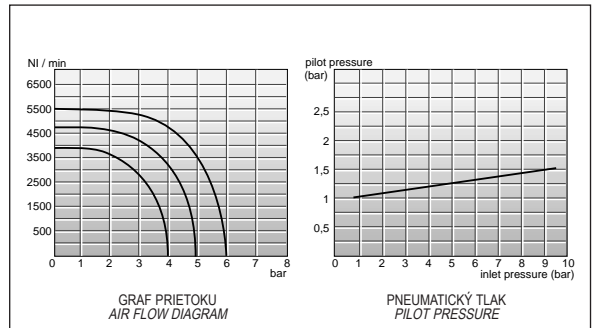
**V32V2P012**



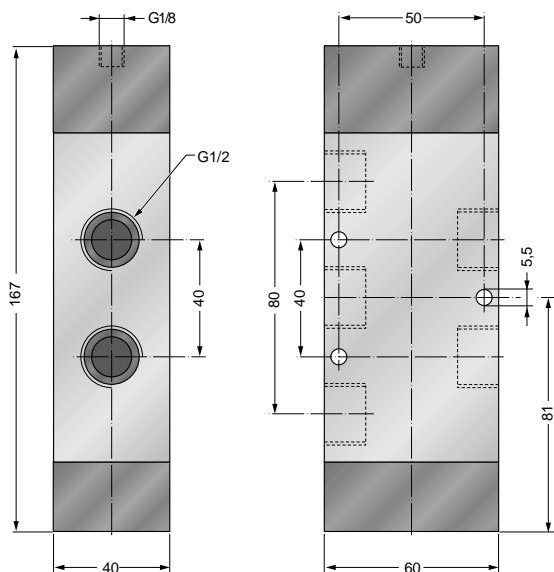
**SYMBOL / SIMBOL**



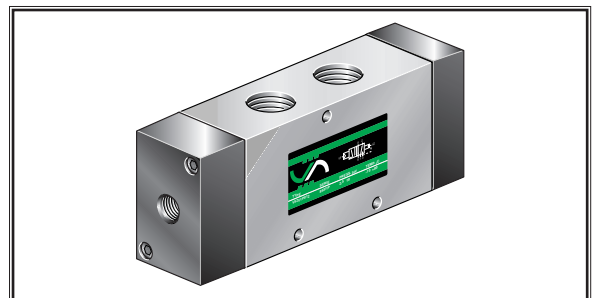
**GRAFY / DIAGRAMS**



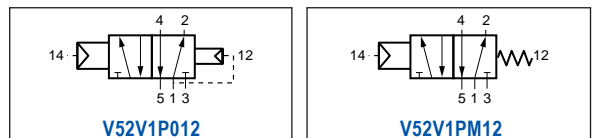
**VENTIL / VALVE 5/2**  
**PNEUMATICKÝ OVLÁDANÝ VENTIL**  
**SINGLE PNEUMATIC PILOT**



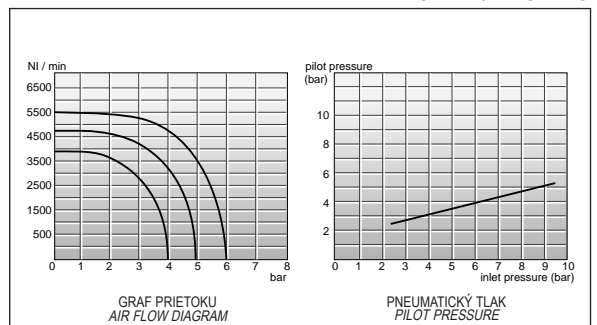
**V52V1P . 12**



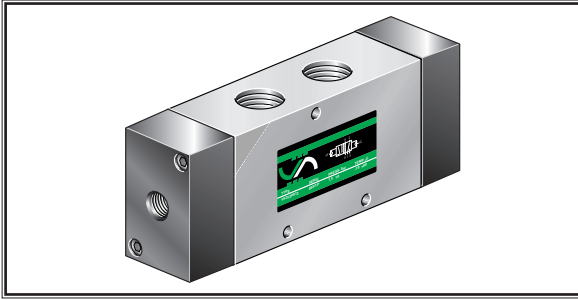
**SYMBOLS / SIMBOLS**



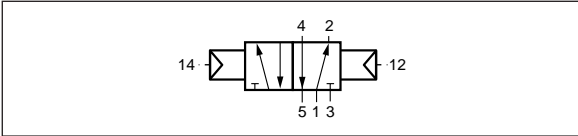
**GRAFY / DIAGRAMS**



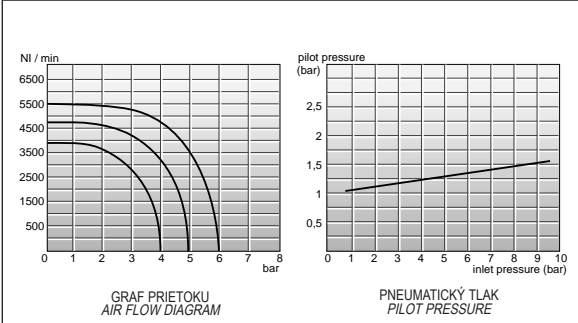
## V52V2P012



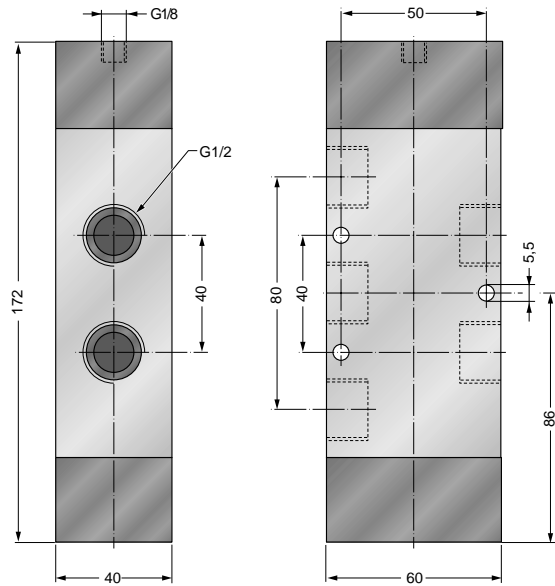
### SYMBOL / SIMBOL



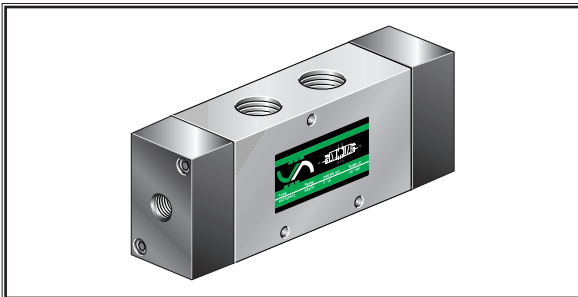
### GRAFY / DIAGRAMS



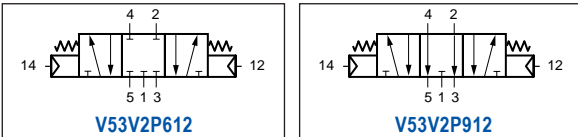
## VENTIL / VALVE 5/2 PNEUMATICKÝ OBOJSTRANNE OVLÁDANÝ VENTIL DOUBLE PNEUMATIC PILOT



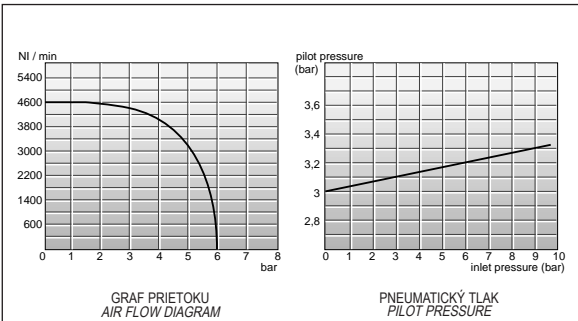
## V53V2P . 12



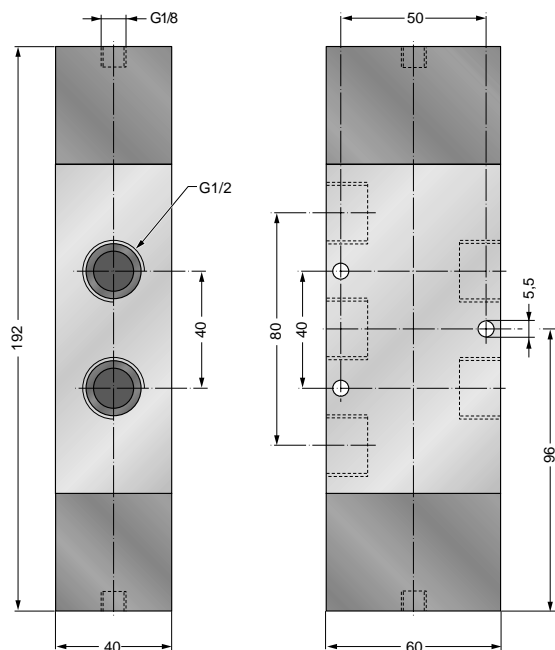
### SYMBOLY / SIMBOLS



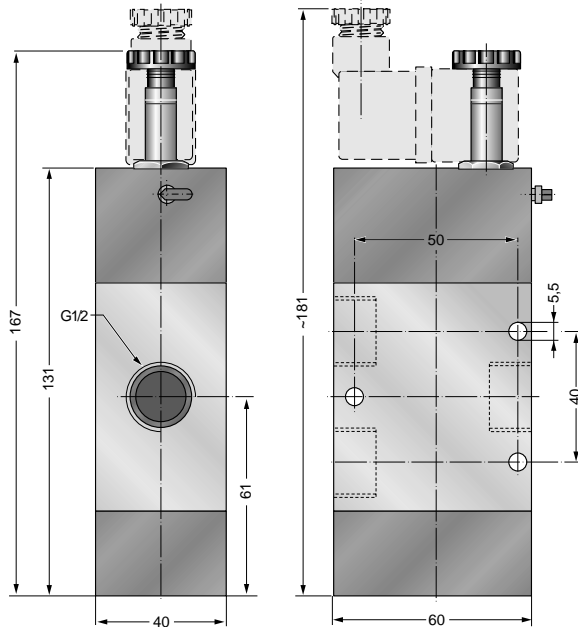
### GRAFY / DIAGRAMS



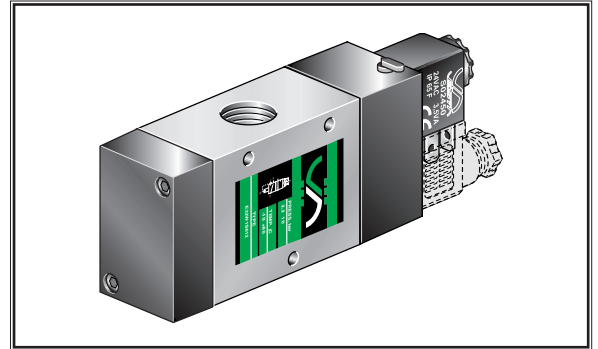
## VENTIL / VALVE 5/3 PNEUMATICKÝ OBOJSTRANNE OVLÁDANÝ VENTIL DOUBLE PNEUMATIC PILOT



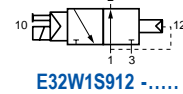
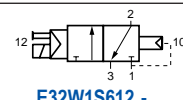
EL. MAGNETICKÝ VENTIL / SOLENOID VALVE 3/2  
ELEKTROMAGNETICKÝ OVLÁDANÝ VENTIL - NÁVRAT VNÚTORNYM TLAKOM  
SINGLE SOLENOID VALVE - INTERNAL PRESSURE RETURN



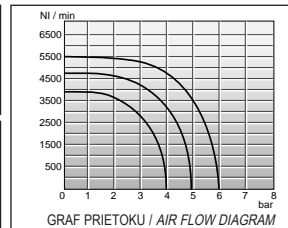
### E32W1S . 12- ....



SYMBOLS / SIMBOLS



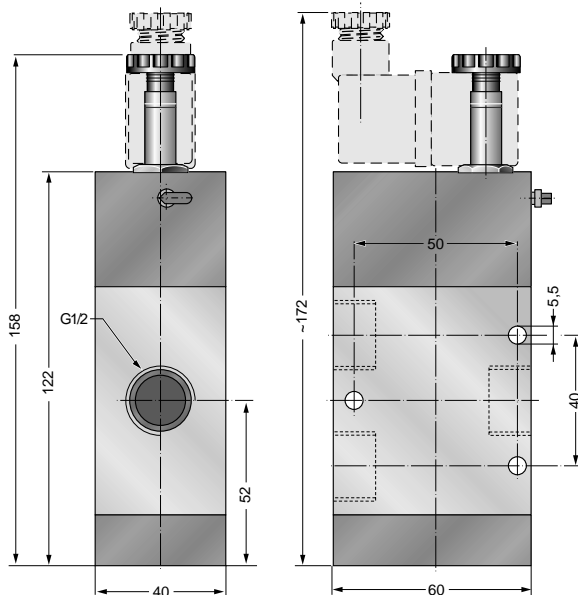
GRAF / DIAGRAM



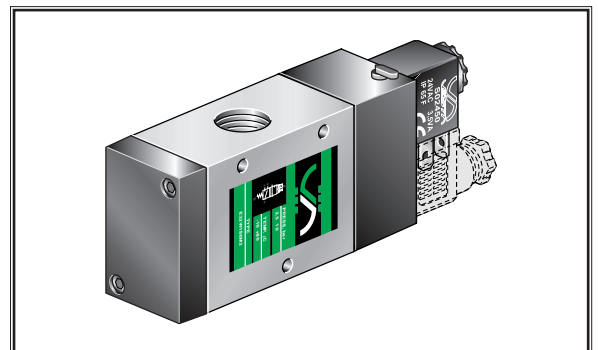
KÓDYI CODES

Objednávacie kódy Ordination code	Napätie Voltage
E32W1S . 12 - 00000 .....	Bez cievky / No coil
E32W1S . 12 - 01200 .....	12 V DC
E32W1S . 12 - 02400 .....	24 V DC
E32W1S . 12 - 02450 .....	24 V 50/60Hz AC
E32W1S . 12 - 11050 .....	110 V 50/60Hz AC
E32W1S . 12 - 22050 .....	220 V 50/60Hz AC

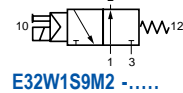
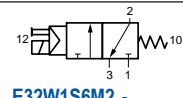
EL. MAGNETICKÝ VENTIL / SOLENOID VALVE 3/2  
ELEKTROMAGNETICKÝ OVLÁDANÝ VENTIL - NÁVRAT PRUŽINOU  
SINGLE SOLENOID VALVE - SPRING RETURN



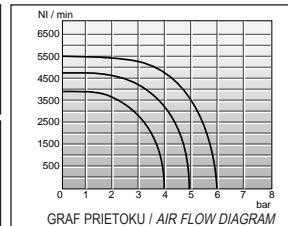
### E32W1S . M2- ....



SYMBOLS / SIMBOLS



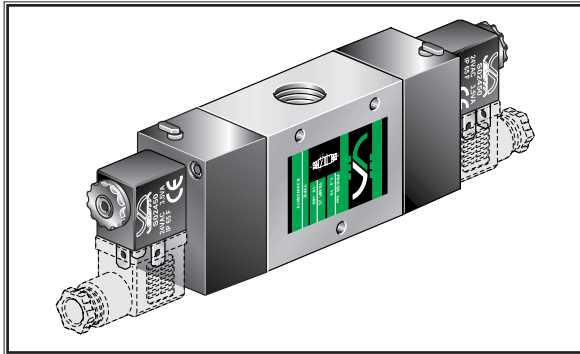
GRAFY / DIAGRAMS



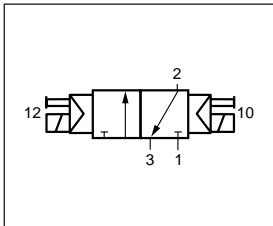
KÓDYI CODES

Objednávacie kódy Ordination code	Napätie Voltage
E32W1S . M2 - 00000 .....	Bez cievky / No coil
E32W1S . M2 - 01200 .....	12 V DC
E32W1S . M2 - 02400 .....	24 V DC
E32W1S . M2 - 02450 .....	24 V 50/60Hz AC
E32W1S . M2 - 11050 .....	110 V 50/60Hz AC
E32W1S . M2 - 22050 .....	220 V 50/60Hz AC

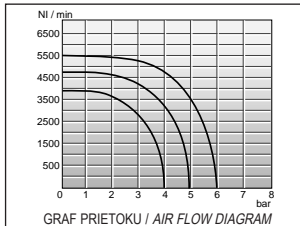
### E32W2S012- .....



**SYMBOL / SIMBOL**



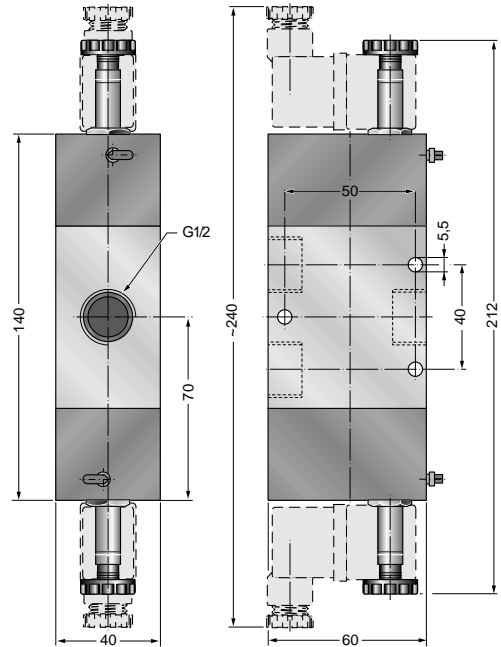
**GRAF / DIAGRAM**



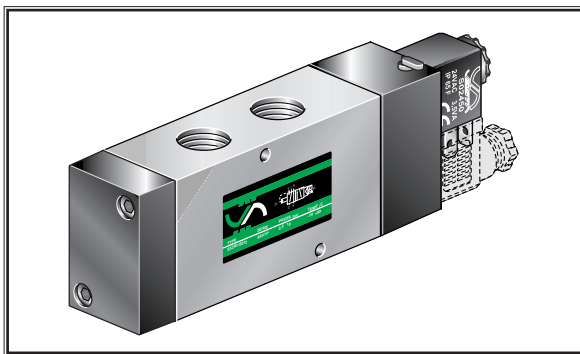
**KÓDY/ CODES**

Objednávacie kódy Ordination code	Napätie Voltage
E32W2S012-00000	Bez cievky / No coil
E32W2S012-01200	12 V DC
E32W2S012-02400	24 V DC
E32W2S012-02450	24 V 50/60Hz AC
E32W2S012-11050	110 V 50/60Hz AC
E32W2S012-22050	220 V 50/60Hz AC

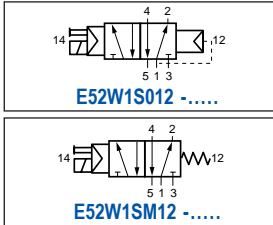
EL. MAGNETICKÝ VENTIL / SOLENOID VALVE 3/2  
ELEKTROMAGNETICKÝ OBOJSTRANNE OVLÁDANÝ VENTIL  
DOUBLE SOLENOID VALVE



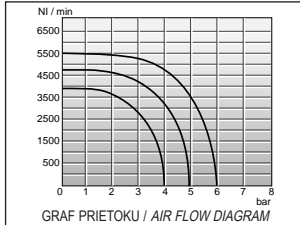
### E52W1S . 12 - .....



**SYMBOLS / SIMBOLS**



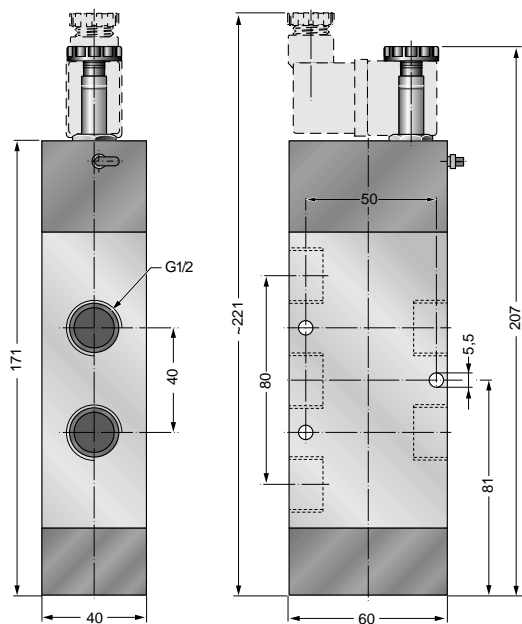
**GRAF / DIAGRAM**



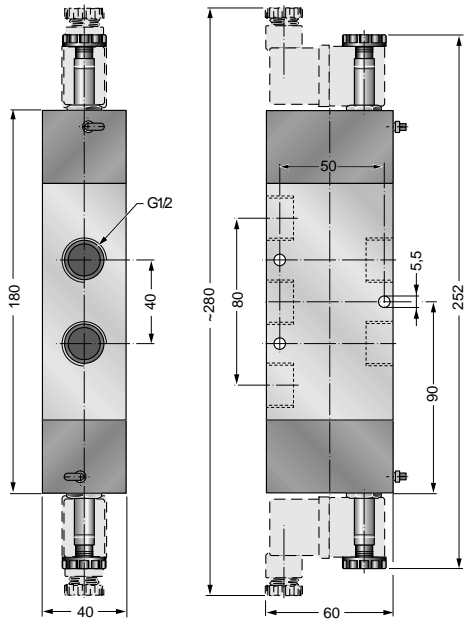
**KÓDY/ CODES**

Objednávacie kódy Ordination code	Napätie Voltage
E52W1S . 12-00000	Bez cievky / No coil
E52W1S . 12-01200	12 V DC
E52W1S . 12-02400	24 V DC
E52W1S . 12-02450	24 V 50/60Hz AC
E52W1S . 12-11050	110 V 50/60Hz AC
E52W1S . 12-22050	220 V 50/60Hz AC

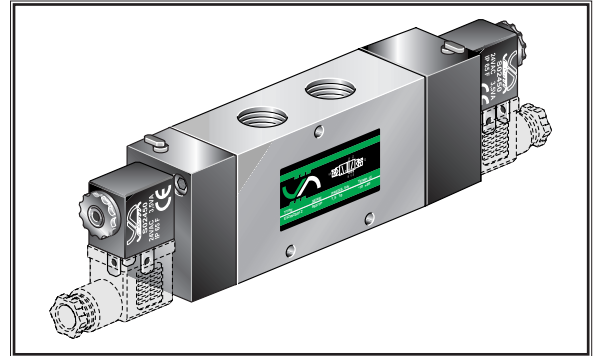
EL. MAGNETICKÝ VENTIL / SOLENOID VALVE 5/2  
ELEKTROMAGNETICKÝ OVLÁDANÝ VENTIL  
SINGLE SOLENOID VALVE



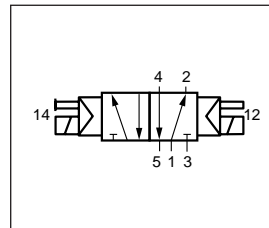
EL. MAGNETICKÝ VENTIL / SOLENOID VALVE 5/2  
ELEKTROMAGNETICKÝ OBOJSTRANNE OVLÁDANÝ VENTIL  
DOUBLE SOLENOID VALVE



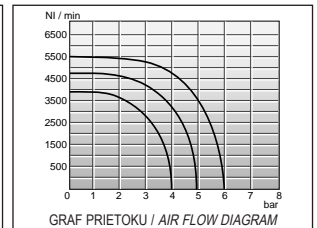
E52W2S012 - .....



SYMBOL / SIMBOL



GRAF / DIAGRAM



KÓDYI / CODES

Objednávacie kódy

Ordination code

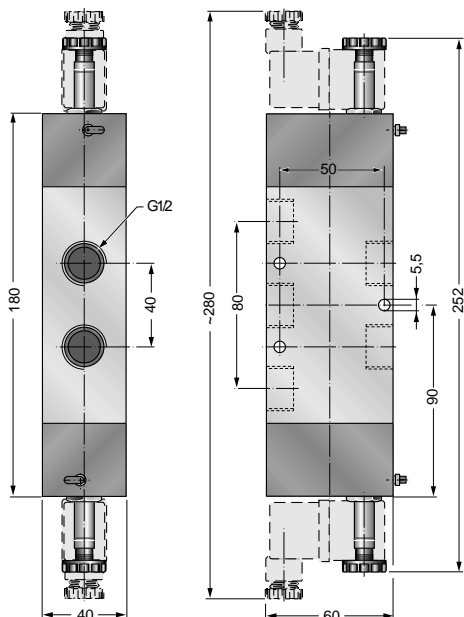
E52W2S012 - 00000 .....  
E52W2S012 - 01200 .....  
E52W2S012 - 02400 .....  
E52W2S012 - 02450 .....  
E52W2S012 - 11050 .....  
E52W2S012 - 22050 .....

Napätie

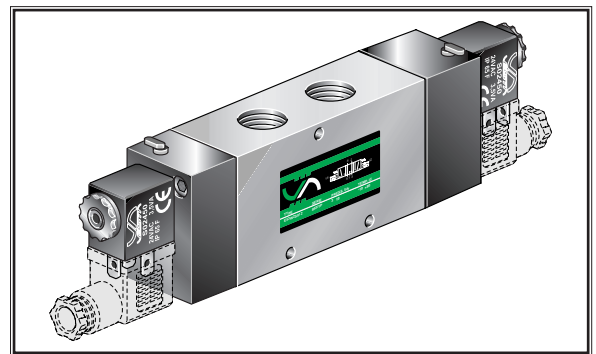
Voltage

Bez cievky / No coil  
12 V DC  
24 V DC  
24 V 50/60Hz AC  
110 V 50/60Hz AC  
220 V 50/60Hz AC

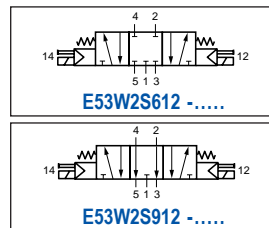
EL. MAGNETICKÝ VENTIL / SOLENOID VALVE 5/3  
ELEKTROMAGNETICKÝ OBOJSTRANNE OVLÁDANÝ VENTIL  
DOUBLE SOLENOID VALVE



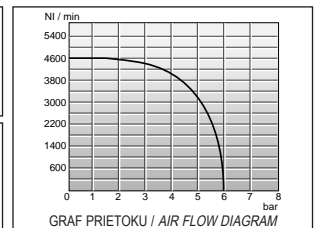
E53W2S . 12 - .....



SYMBOLY / SIMBOLS



GRAF / DIAGRAM



KÓDYI / CODES

Objednávacie kódy

Ordination code

E53W2S . 12 - 00000 .....  
E53W2S . 12 - 01200 .....  
E53W2S . 12 - 02400 .....  
E53W2S . 12 - 02450 .....  
E53W2S . 12 - 11050 .....  
E53W2S . 12 - 22050 .....

Napätie

Voltage

Bez cievky / No coil  
12 V DC  
24 V DC  
24 V 50/60Hz AC  
110 V 50/60Hz AC  
220 V 50/60Hz AC

# PRIAMO OVLÁDANÉ EL. MAGNETICKÉ VENTILY 3/2 G1/8 DIRECT ACTING SOLENOID VALVES 3/2 G1/8

**BE** □ □ - □ □ □ □ □ □ □ □ **NC** Normálne uzatvorený  
Normally closed

**NO** Normálne otvorený  
Normally open

Počet miest na doske  
Number place of base-plate:  
**1, 2, 3, ....**

**M**  
s manuálnym ovládaním  
with manual control  
(Standard bez manuálneho ovládania  
Standard without manual control)

**Cievka / Coil:**  
**00000** .. Bez cievky / No coil  
**01200** .. 12 V DC  
**02400** .. 24 V DC  
**02450** .. 24 V 50/60Hz AC  
**11050** .. 110 V 50/60Hz AC  
**22050** .. 220 V 50/60Hz AC

Pre **NO** verziu iba 5 Watová cievka.  
For **NO** versions only 5 Watt coil..

**Svetlosť / Flow section:**  
**2** Ø 1,2 mm  
**5** Ø 1,5 mm

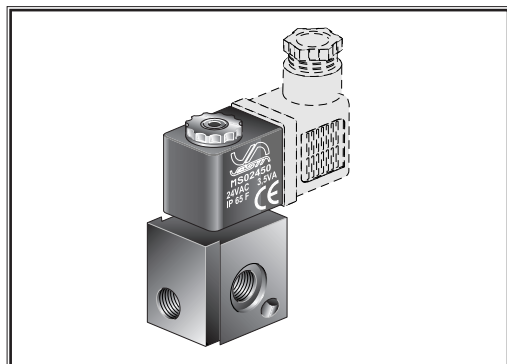
### TECHNICKÉ VLASTNOSTI

Upevnenie.....	dier Ø3,3. G 1/8	Médium .....	Filterovaný mazaný al.nemazaný vzduch
Pripojenie.....	Ø 1,2 mm (na žiadosť Ø1,5 mm)	Pracovný tlak.....	0 ± 10 bar (0 ± 6 bar pre Ø1,5 mm)
Svetlosť.....	-10 °C ± +80 °C	Odporúčaná teplota .....	+20 °C
Teplota okolitého prostredia.....	0 °C ± +40 °C	Odporúčaný tlak.....	6 bar
Teplota média.....	Nie je potrebné.	Menovitý prietok vzduchu.....	80 NI/min (130 NI/min for Ø1,5 mm)
Mazanie.....		Charakteristika el. cievky .....	Pre <b>NC</b> ventily pozr. <b>MS</b> str. B-42. Pre <b>NO</b> cievka 5 Watová.

### TECHNICAL FEATURES

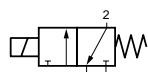
Fixing .....	n°2 holes Ø3,3. G 1/8	Medium .....	Filtered lubricated or non lubr. air
Connection .....	Ø 1,2 mm (on request Ø1,5 mm)	Operating pressure range .....	0 ± 10 bar (0 ± 6 bar for Ø1,5 mm)
Flow section .....	-10 °C ± +80 °C	Reference temperature .....	+20 °C
Environment temperature range .....	0 °C ± +40 °C	Reference pressure .....	6 bar
Temperature range of medium .....	Not required.	Nominal air flow .....	80 NI/min (130 NI/min for Ø1,5 mm)
Lubrication .....		Electrical characteristics coil .....	For <b>NC</b> valve see <b>MS</b> pag. B-42. For <b>NO</b> coil 5 Watt.

## BE 1 - ..... PRIAMO OVLÁDANÉ EL. MAGNETICKÉ VENTILY 3/2 G1/8 / DIRECT ACTING SOLENOID VALVE 3/2 G1/8



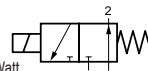
### SIMBOLY / SIMBOLS

#### BE 1 ..... NC

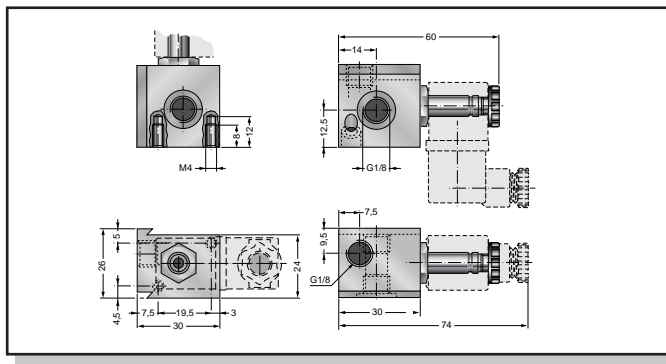


UZATVORENÝ CLOSED

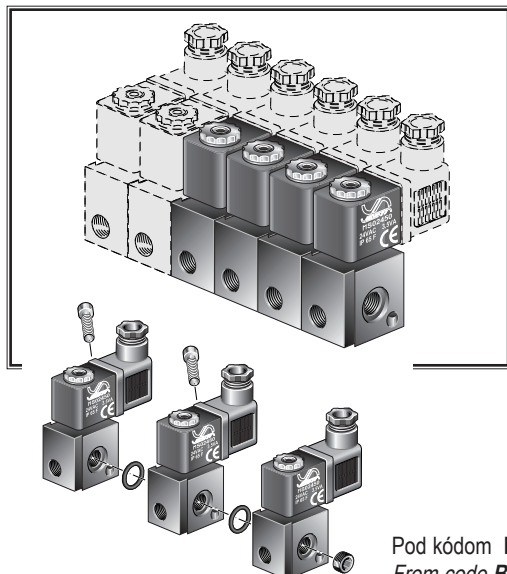
#### BE 1 ..... NO



OTVORENÝ OPEN

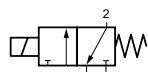


## BE \_ .....PRIAMO OVLÁDANÉ EL. MAGNETICKÉ VENTILY 3/2 G1/8-BATÉRIA / DIRECT ACTING SOLENOID VALVE 3/2 G1/8- MANIFOLD



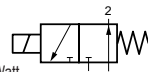
### SIMBOLY / SIMBOLS

#### BE \_ ..... NC

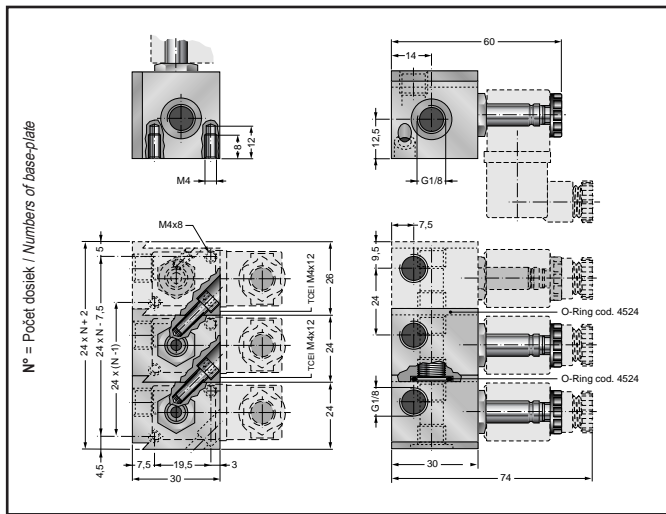


UZATVORENÝ CLOSED

#### BE \_ ..... NO



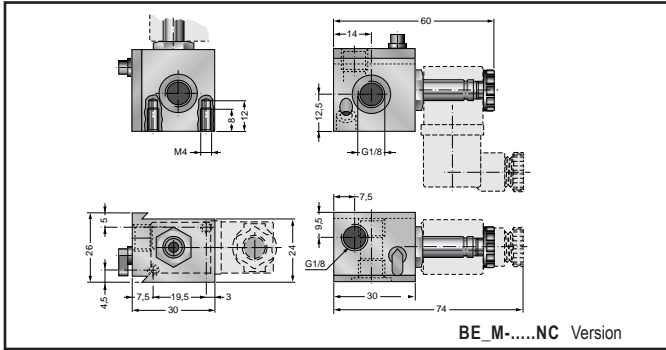
OTVORENÝ OPEN



Pod kódom **BE2-.....** sú ventily dodávané zmontované. Bez zátky (**PL-BE**).  
From code **BE2-.....** valves are supplied assembled. Plug (**PL-BE**) not included.



PRIAMO OVL. EL. MAGNET. VENTIL S MANUÁLNYM OVLÁDANÍM. 3/2 G1/8 / DIRECT ACTING 3/2 G1/8 WITH MANUAL CONTROL **BE 1M-.....**



**SIMBOLY / SYMBOLS**

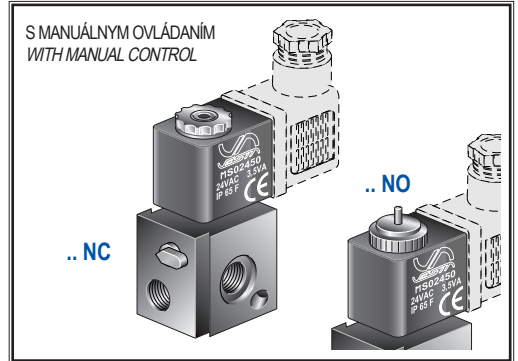
**BE 1M ..... NC**

UZATVORENÝ / CLOSED

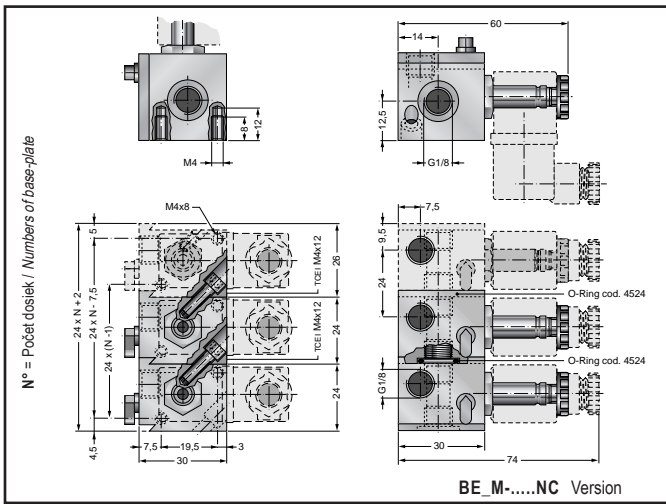
**BE 1M ..... NO** (Ø)

5 Watt

OTVORENÝ / OPEN



PRIAMO OVLÁDANÉ EL. MAGNETICKÉ VENTILY 3/2 G1/8 - ROZVODNÁ DOSKA / DIRECT ACTING SOLENOID VALVE 3/2 G1/8 - MANIFOLD **BE M-.....**



**SIMBOLY / SYMBOLS**

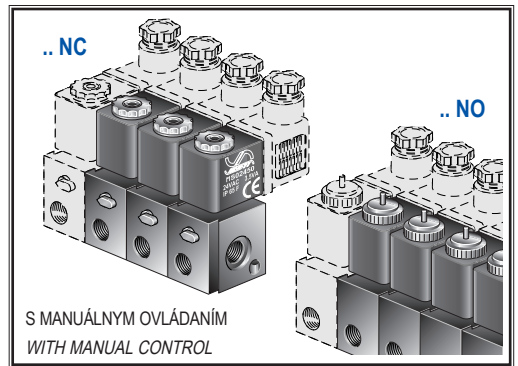
**BE 1M ..... NC**

UZATVORENÝ / CLOSED

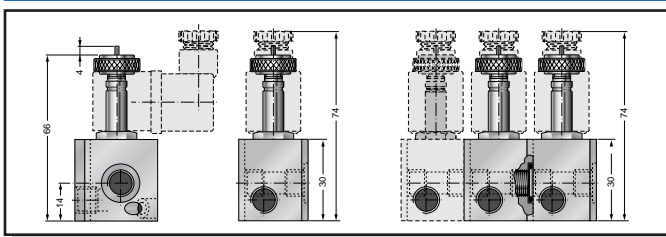
**BE 1M ..... NO** (Ø)

5 Watt

OTVORENÝ / OPEN



Pod kódom **BE2M-.....** sú ventily dodávané zmontované. Bez zátky (**PL-BE**).  
*From code **BE2M-.....** valves are supplied assembled. Plug (**PL-BE**) not included.*



(Ø) MANUÁLNE OVLÁDANIE / MANUAL CONTROL **BE M-.....NO**

Elektricky ovládané ventily normálne otvorené, samostatné alebo umiestnené v batérii, kód **BE M-.....NO**, sú dodávané s manuálnym ovládaním a cievkou 5 Watt.

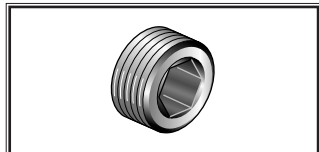
*The electrically actuated valves normally open, single or multiple base-plate, code **BE M-.....NO**, are supplied with manual control on the figure and coil 5 Watt*

CIEVKY A PRÍSLUŠENSTVO PRE EL. MAGNET. VENTILY / COILS AND ACCESSORIES FOR SOLENOID VALVES

G1/8 ZÁTKA / PLUG G1/8 **PL-BE**

Zátka pre samostatný ventil (**BE 1**) alebo rozvodnú dosku.

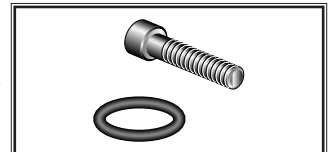
*Plug for single valve function (**BE 1**) or for manifold.*



MONTÁŽNA SADA / ASSEMBLING KIT **KM-BE**

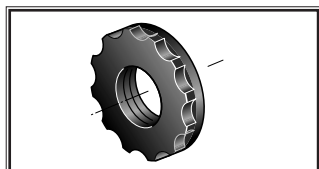
Sada pre montáž ventilov do početných zostáv.

*Kit for assembling single valve into multiple station subbase.*



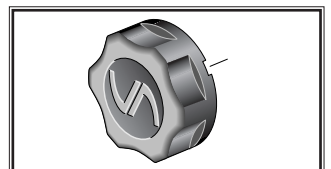
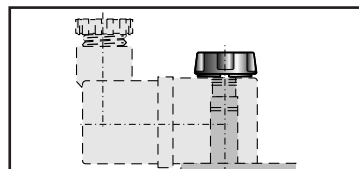
ŠTANDARD / STANDARD **GE**

Upevňovacia matica cievky s otvoreným xxxxxx (štandardné príslušenstvo).  
*Coil locking nut with open exhaust (standard equipment).*

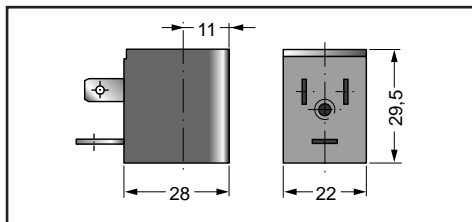
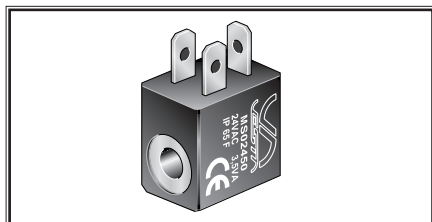


UPEVŇOVACIA MATICA MS / COIL LOCKING NUT MS **GE1**

Na požiadanie, špeciálna upevňovacia matica.  
*On request, solenoid valves available with coil locking nut*



## MS ..... CIEVKA / COIL



### KÓDY / CODES

Objednávacie kódy Ordination code	Napätie Voltage
<b>MS01200</b> .....	12 V DC
<b>MS02400</b> .....	24 V DC
<b>MS02450</b> .....	24 V 50/60Hz AC
<b>MS11050</b> .....	110 V 50/60Hz AC
<b>MS22050</b> .....	220 V 50/60Hz AC

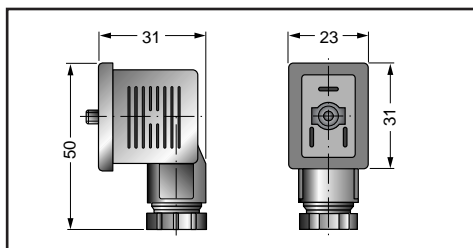
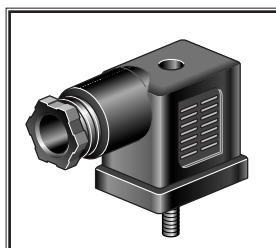
### TECHNICKÉ VLASTNOSTI

Štandardné napätie.....	12, 24 V DC 24, 110, 220 V AC (50/60 Hz)
Cievka.....	2,5 Watt DC; 3,5 V A pre AC
Tolerancia napätia.....	∅ 10%
Teplota okolitého prostredia....	-20 °C + +50 °C
Krytie.....	IP 65
Izolácia.....	Trieda F

### TECHNICAL FEATURES

Standard voltage .....	12, 24 V DC 24, 110, 220 V AC (50/60 Hz)
Solenoid characteristics .....	2,5 Watt in DC; 3,5 V A in AC
Tension .....	∅ 10%
Ambient temperature range ....	-20 °C + +50 °C
Degree of protection .....	Fixed plug IP 65
Insulation .....	Class F

## CEP-1.....KONEKTOR PRE CIEVKU / SOLENOID CONNECTOR



### KÓDY / CODES

Popis Description	Kód Code	Napätie Tension
Univerzálny konektor Universal connector	<b>CEP-1</b>	Všetky napätia All tensions
Konektor s káblom Connectore with led	<b>CEP-1 L 10 / 50</b> <b>CEP-1 L 70 / 250</b>	10/50 V AC / DC 70/250 V AC / DC
Konektor s káblom a varistorom Connectore with led and varistor	<b>CEP-1 LV 24</b> <b>CEP-1 LV 110</b> <b>CEP-1 LV 220</b>	24 V AC / DC 110 V AC / DC 220 V AC / DC

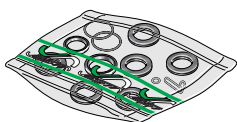
### TECHNICKÉ VLASTNOSTI

Pripojenie vodičov.....	Skrutkami
Priechodka.....	PG 9
Počet pólov.....	2 Póly + uzemnenie
Farba krytu.....	Cierna.

### TECHNICAL FEATURES

Wire connection.....	With screwed terminals
Gland thread .....	PG 9
Number of poles .....	2 Poles + earth
Housing colour.....	Black, transparent in the led version.

## SET . 1/2 SG SADA TESNENÍ / SEALS KIT



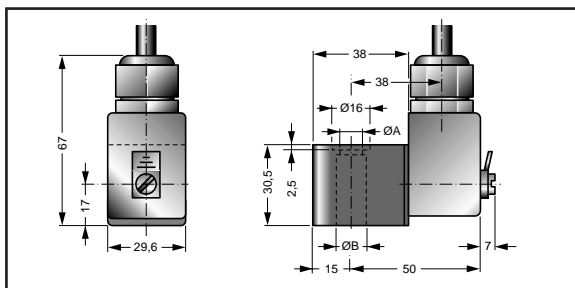
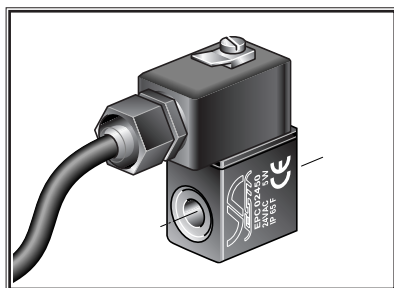
Kód sady tesnení - Seals kit code

**SET 1 1/2 SG:** pre ventily G1/2 monostabilné - for G1/2 *mono-stable* valves.

**SET 2 1/2 SG:** pre ventily G1/2 bistabilné - for G1/2 *bi-stable* valves.

Příklad / Example: **E52W1SM12-02400** → **SET 1 1/2 SG**      **E52W2S012-02400** → **SET 2 1/2 SG**

## EPC ..... CIEVKA DO VÝBUŠNÉHO PROSREDIA / EXPLOSION PROOF COILS



### KÓDY / CODES

Objednávacie kódy Ordination code	Napätie Voltage
<b>EPC02400</b> .....	24 V DC
<b>EPC02450</b> .....	24 V 50/60Hz AC
<b>EPC04850</b> .....	48 V 50/60Hz AC
<b>EPC11050</b> .....	110 V 50/60Hz AC
<b>EPC22050</b> .....	220 V 50/60Hz AC

### TECHNICKÉ VLASTNOSTI

Štandardné napätie.....	24 V DC 24, 48, 110, 220 V AC (50/60 Hz)
Výkon.....	5 Watt
Tolerancia napätia.....	∅ 10%
Teplota okolitého prostredia....	-20 °C + +50 °C
Elektrické pripojenie.....	Trojžilovým káblom, dĺžka 3m
Elektromagnety série <b>EPC</b> sú podľa EEx m II T4 noriem, podľa normy <b>ATEX 94/9/CE</b> :	
EEx ....	Komponenty sú podľa EN 50015 ..EN50028 noriem
T4 .....	Max. pracovná teplota (pozri technické vlastnosti).

### TECHNICAL FEATURES

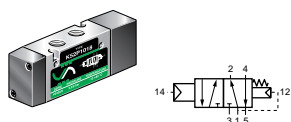
Standard voltage .....	24 V DC 24, 48, 110, 220 V AC (50/60 Hz)
Power .....	5 Watt
Voltage .....	∅ 10%
Ambient temperature range ....	-20 °C + +50 °C
Electrical connection .....	By triple cable, 3m length
Solenoids <b>EPC</b> series follow EEx m II T4 standard, according to standard <b>ATEX 94/9/CE</b> :	
EEx ....	Component following the EN 50015 ..EN50028 standards
T4 .....	Maximum working temperature (see technical features).

Cievky série **EPC** sú dodávané s konektorom a káblom.

*Coils series **EPC** are supplied with solenoid connector and cable.*

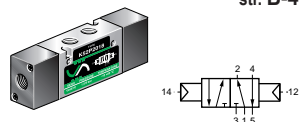
## MINI VENTILY A EL. MAGNET. VENTILY G1/8 SÉRIE "K" / MINI VALVES AND MINI SOLENOID VALVES G1/8 SERIES "K"

str. B-47



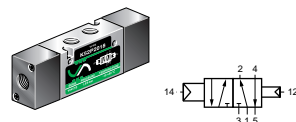
**K52P1018**

PNEUMATICKÝ OVLÁDANÝ VENTIL  
SINGLE PNEUMATIC PILOT



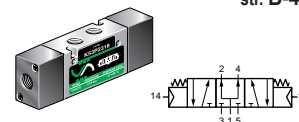
**K52P2018**

PNEUMATICKÝ OBOJSTR. OVLÁDANÝ VENTIL  
DOUBLE PNEUMATIC PILOT



**K52DP218**

PNEUMATICKÝ OVLÁDANÝ VENTIL - DIFERENČNÝ  
DOUBLE DIFFERENTIAL PNEUMATIC PILOT

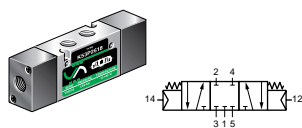


**K53P2318**

PNEUMATICKÝ OBOJSTR. OVLÁDANÝ VENTIL  
DOUBLE PNEUMATIC PILOT

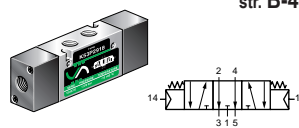
str. B-48

str. B-48



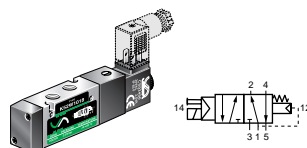
**K53P2618**

PNEUMATICKÝ OBOJSTR. OVLÁDANÝ VENTIL  
DOUBLE PNEUMATIC PILOT



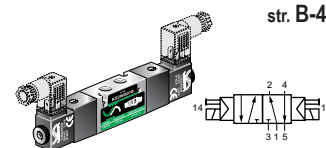
**K53P2918**

PNEUMATICKÝ OBOJSTR. OVLÁDANÝ VENTIL  
DOUBLE PNEUMATIC PILOT



**K52W1018 - .....**

ELEKTROMAGNET. OVLÁDANÝ VENTIL  
SINGLE SOLENOID PILOT

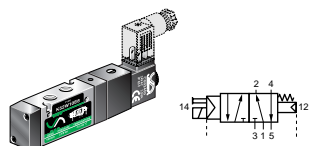


**K52W2018 - .....**

ELEKTROMAGNET. OBOJSTR. OVLÁDANÝ VENTIL  
DOUBLE SOLENOID PILOT

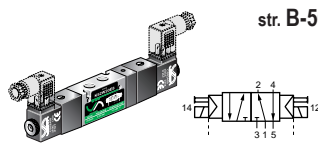
str. B-49

str. B-50



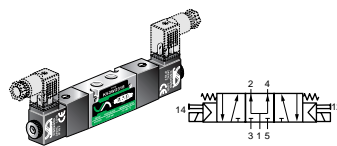
**K52W10E8 - .....**

ELEKTROMAGNET. OVLÁDANÝ VENTIL  
SINGLE SOLENOID PILOT



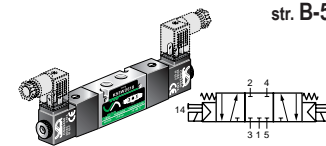
**K52W20E8 - .....**

ELEKTROMAGNET. OBOJSTR. OVLÁDANÝ VENTIL  
DOUBLE SOLENOID PILOT



**K53W2S318 - .....**

ELEKTROMAGNET. OBOJSTR. OVLÁDANÝ VENTIL  
DOUBLE SOLENOID PILOT

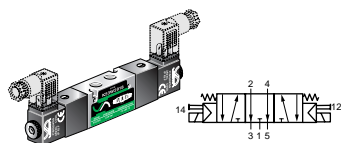


**K53W2S618 - .....**

ELEKTROMAGNET. OBOJSTR. OVLÁDANÝ VENTIL  
DOUBLE SOLENOID PILOT

str. B-51

str. B-51



**K53W2S918 - .....**

ELEKTROMAGNET. OBOJSTR. OVLÁDANÝ VENTIL  
DOUBLE SOLENOID PILOT

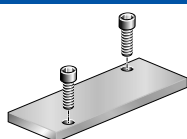


**KME ...**

MONTÁŽ. DOSKA MAX. DO POČTU 10  
ENBLOC TILL 10 SIZES MAX.

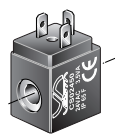
## PRÍSLUŠENSTVO / ACCESSORIES

str. B-52



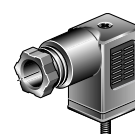
**KPCH018**

KRYTKA  
PLUG FLAT



**CS .....**

CIEVKA  
COILS

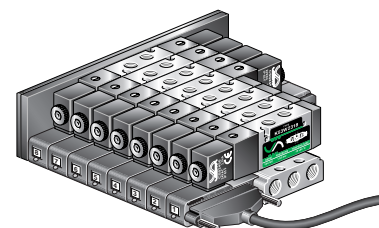


**CEP/0 .. .....**  
KONEKTOR CIEVKY  
SOLENOID CONNECTORS

## MULTIPÓLOVÝ KONEKTOROVÝ SYSTÉM VMC-31 / MULTIPOL CONNECTION SYSTEM VMC-31

str. B-53

VMC-31



## VLASTNOSTI / BUILDING FEATURES

Mini ventily a elektromagnetické ventily série **K** sú vyrobené v kompaktných rozmeroch a je ich možné montovať na rozvodné doky. Pri objednávaní je potrebné, preveriť si ich výkonové vlastnosti, zvláštnu starostlivosť a do pozornosti sa ponúka vývoj každého komponentu pre tieto výroby.

Možnosť trvalého ovládania bez mazania (A). Posúvač je vyrobený z ľahkej zliatiny (B).

To ponúka dlhú životnosť a vysokú pracovnú frekvenciu (E) : patričná výroba vnútorných pohyblivých častí podstatne znižuje trenie a odolnosť, a zvyšuje odolnosť voči vonkajším agresívnym činidlom, čo zabezpečuje kvalitnú povrchovú úpravu materiálu - niklovanie (C). Menovitý prietok vzduchu ventilom je okolo 690 NI/min (D), napriek ich malým rozmerom.

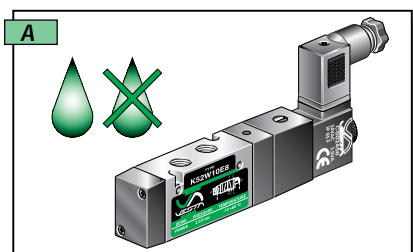
Elektromagnetické ventily s cievkami a konektormi sú podľa EEC smerníc pre elektromagnetickú kompatibilitu (89/336/EEC) a nízke napätie (73/23/EEC).

*Series K mini-valves and solenoid valves are built in compact dimensions and are capable to be assembled on manifolds. In order to assure their performance, particular care and attention have been offered in developing each component for this product.*

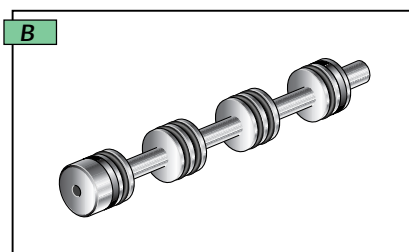
*Possibility to operate continuously without lubrication (A). The spool is manufactured in a light alloy (B).*

*This offers lasting durability and a high working frequency (E) : due to the manufacturing of the internal moving parts, inertia and friction are greatly reduced, and a better resistance to the external aggressive agents is assured by the nickel treatment (C). The nominal air flow of the valve is around 690 NI/min (D), despite of its small dimensions.*

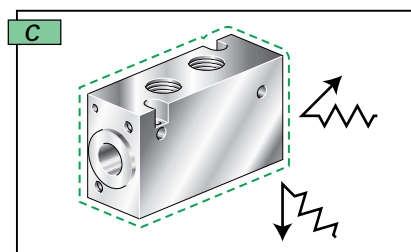
*The solenoid valves, complete with coil and connector, follows EEC directives on the electromagnetic compatibility (89/336/EEC) and low voltage (73/23/EEC).*



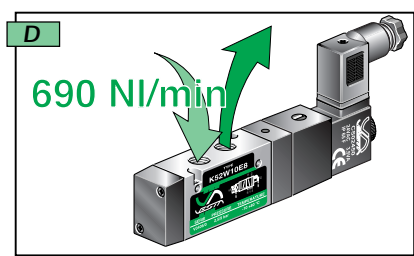
Možnosť súvislého ovládania bez mazania.  
*Possibility to operate continuously without lubrication.*



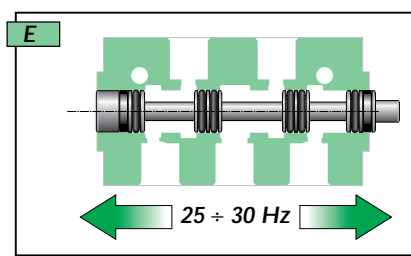
Posúvač z ľahkej zliatiny.  
*Light alloy spool.*



Niklované hliníkové teleso.  
*Nickel treated body.*



Menovitý prietok vzduchu: 690 NI/min.  
*Nominal air flow: (690 NI/min a 6 bar).*



Vysoká pracovná frekvencia.  
*High working frequency.*

## PRINCÍP ČINNOSTI / WORKING PRINCIPLE

V nižšie uvedených príkladoch, ( **K52W1018-02450** - ventil 5/2 s jedným elektromagnetom, vratnou pružinou ), je ventil v normálnej polohe, vstupy **4 - 5** a **1- 2** sú spojené a poloha je zabezpečená tlakom pôsobiacim na menší piest a na pružinu (pravá strana ventilu). Keď je ventil aktivovaný, ten istý tlak pôsobí na väčší piest. Táto väčšia plocha vytvorí silu, ktorá posunie posúvač a ten spojí vstupy **4 - 1** a **2 - 3**. Pružina zaisťuje návrat posúvača do normálnej polohy. U bistabilných ventilov, ventil zostáva v poslednej zopnutej polohe.

*In the example here below ( **K52W1018-02450** - 5/2 valve, single solenoid, spring return ), when the valve stands in the normal position, ports **4 - 5** and **1- 2** are connected and the position is kept thanks to the pressure assured to the smallest piston and to the spring force (right side of the valve). When the valve is actuated, the same pressure is fed to the biggest piston. Its bigger surface create a force which allows to the spool to move and therefore to connect ports **4 - 1** and **2 - 3**. Spring return assures (grant) the normal position of the spool even if no pressure is brought to the valve. In the bistable versions, the position of the valve remains in its last switched state.*

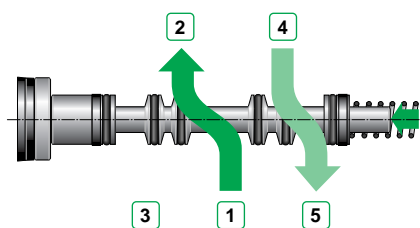
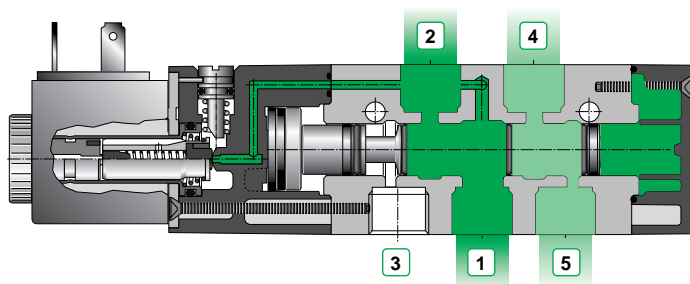


fig. 1

NORMÁLNA POLOHA - NORMAL POSITION

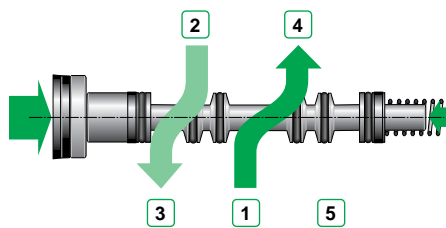
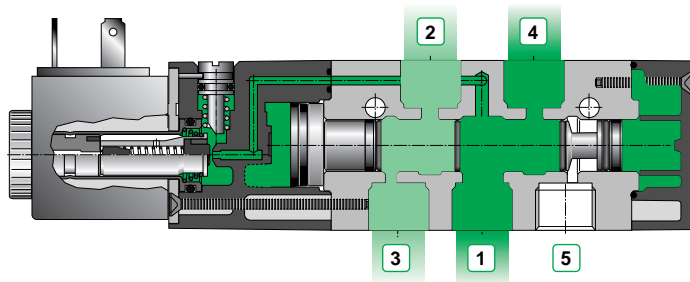
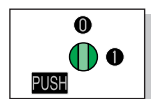
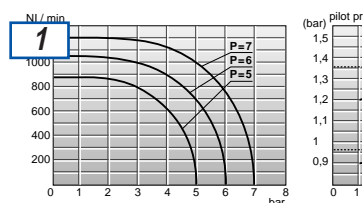


fig. 2

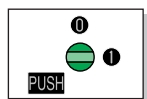
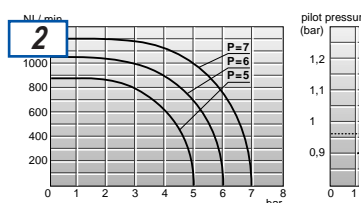
ČINNÁ POLOHA - NORMAL POSITION

## MANUÁLNE OVLÁDANIE / MANUAL OVERRIDING



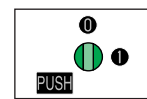
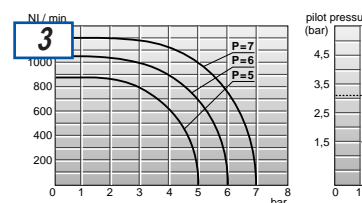
Stlač a aktivuj ventil bez zamknutia. Vráť gombík do normálnej polohy.

*Push to actuated valve without locking. Relise the button to get back to normal position.*



Pre trvalé aktivovanie ventilu, stlač M/O použi skrutkovač a otoč v smere hodinových ručičiek o 90°.

*To active the valve permanently, push the M/O using a screwdriver and rotate clockwise 90°.*



Pre návrat do normálnej polohy stlač M/O a znovu otoč o 90° v protismere hodinových ručičiek.

*To get back to normal position push the M/O again and turn 90° anti-clockwise.*



## SÉRIA K TECHNICKÉ VLASTNOSTI / TECHNICAL FEATURES

### VŠEOBECNÉ TECHNICKÉ VLASTNOSTI VENTILOV SÉRIE K

Upevnenie.....	2 postranné diery Ø 3,2
Pripojenie.....	G 1/8
Prietok.....	Ø 6 mm
Teplota okolitého prostredia.....	-10 °C / +80 °C

Teplota média.....	0 °C / +40 °C
Mazanie.....	Nie je potrebné
Médium.....	Filterovaný vzduch
Odporučaný tlak.....	6 bar
Menovitý prietok vzduchu 5/2 .....	690 NI/min
Menovitý prietok vzduchu 5/3 .....	552 NI/min

### VLASTNOSTI VENTILOV SÉRIE K

<b>K52P1018</b>	Menovitý ovládací tlak.....	3,1 bar (9 bar)
	Menovitá max. frekvencia.....	30 Hz
	Pracovný tlak .....	2,5 ÷ 9 bar

<b>K52DP218</b>	Menovitý ovládací tlak (12).....	1,35 bar
	Menovitý ovládací tlak (14).....	0,97 bar
	Menovitá max. frekvencia.....	30 Hz
	Pracovný tlak .....	0 ÷ 9 bar

<b>K53P2918</b>	Menovitý ovládací tlak.....	3 bar
	Menovitá max. frekvencia.....	10 Hz
	Pracovný tlak .....	0 ÷ 9 bar

<b>K52P2018</b>	Menovitý ovládací tlak.....	0,97 bar
	Menovitá max. frekvencia.....	33 Hz
	Pracovný tlak .....	0 ÷ 9 bar

<b>K53P2618</b>	Menovitý ovládací tlak.....	3 bar
	Menovitá max. frekvencia.....	10 Hz
	Pracovný tlak .....	0 ÷ 9 bar

<b>K53P2318</b>	Menovitý ovládací tlak.....	3 bar
	Menovitá max. frekvencia.....	10 Hz
	Pracovný tlak .....	0 ÷ 9 bar

### VLASTNOSTI EL.MAG. VENTILOV SÉRIE K

	AC	DC
<b>K52W1018</b>	Menovitá max. frekvencia.....	27 Hz 17 Hz
	Pracovný tlak.....	2,5 ÷ 9 bar

<b>K52W10E8</b>	Menovitá mxz. frekvencia.....	27 Hz 17 Hz
	Vonkajší port.....	M5
	Pneumatický tlak.....	3 ÷ 9 bar
	Pracovný tlak.....	0 ÷ 9 bar

<b>K53W2S618</b>	Menovitá max. frekvencia.....	12 Hz 10 Hz
	Pracovný tlak.....	3 ÷ 9 bar

<b>K53W2S318</b>	Menovitá frekvencia.....	12 Hz 10 Hz
	Pracovný tlak.....	3 ÷ 9 bar

	AC	DC
<b>K52W2018</b>	Menovitá max. frekvencia.....	42 Hz 34 Hz
	Pracovný tlak.....	3 ÷ 9 bar

<b>K52W20E8</b>	Menovitá max. frekvencia.....	42 Hz 34 Hz
	Pneumatický tlak.....	3 ÷ 9 bar
	Vonkajší port.....	M5
	Pracovný tlak ..	0 ÷ 9 bar

<b>K53W2S918</b>	Menovitá max. frekvencia .....	12 Hz 10 Hz
	Pracovný tlak.....	3 ÷ 9 bar

Pre elektrické vlastnosti elektromagnetov série K pozri B-51.

### COMMON TECHNICAL FEATURES SERIES K

Fixing .....	2 laterals holes Ø 3,2
	2 manifold holes Ø 3,2
Port connections.....	G 1/8
Flow section.....	Ø 6 mm
Ambient temperature range.....	-10 °C / +80 °C

Temperature range of medium.....	0 °C / +40 °C
Lubrication.....	Not required
Medium.....	Filtered air
Reference pressure.....	6 bar
Nominal air flow 5/2 valves .....	690 NI/min
Nominal air flow 5/3 valves .....	552 NI/min

### PNEUMATIC VALVES FEATURES K SERIE

<b>K52P1018</b>	Nominal pilot pressure .....	3,1 bar (9 bar)
	Nominal max. frequency .....	30 Hz
	Operating pressure range .....	2,5 ÷ 9 bar

<b>K52DP218</b>	Nominal pilot (12) pressure .....	1,35 bar
	Nominal pilot (14) pressure .....	0,97 bar
	Nominal max. frequency .....	30 Hz
	Operating pressure range .....	0 ÷ 9 bar

<b>K53P2918</b>	Nominal pilot pressure .....	3 bar
	Nominal max. frequency .....	10 Hz
	Operating pressure range .....	0 ÷ 9 bar

<b>K52P2018</b>	Nominal pilot pressure .....	0,97 bar
	Nominal max. frequency .....	33 Hz
	Operating pressure range .....	0 ÷ 9 bar

<b>K53P2618</b>	Nominal pilot pressure .....	3 bar
	Nominal max. frequency .....	10 Hz
	Operating pressure range .....	0 ÷ 9 bar

<b>K53P2318</b>	Nominal pilot pressure .....	3 bar
	Nominal max. frequency .....	10 Hz
	Operating pressure range .....	0 ÷ 9 bar

### SOLENOID VALVES FEATURES K SERIE

	AC	DC
<b>K52W1018</b>	Nominal max. frequency .....	27 Hz 17 Hz
	Operating pressure range ...	2,5 ÷ 9 bar

<b>K52W10E8</b>	Nominal max. frequency .....	27 Hz 17 Hz
	External pilot port .....	M5
	Pilot pressure .....	3 ÷ 9 bar
	Operating pressure range ...	0 ÷ 9 bar

<b>K53W2S618</b>	Nominal max. frequency .....	12 Hz 10 Hz
	Operating pressure range ...	3 ÷ 9 bar

<b>K53W2S318</b>	Nominal max. frequency .....	12 Hz 10 Hz
	Operating pressure range ...	3 ÷ 9 bar

	AC	DC
<b>K52W2018</b>	Nominal max. frequency .....	42 Hz 34 Hz
	Operating pressure range ...	3 ÷ 9 bar

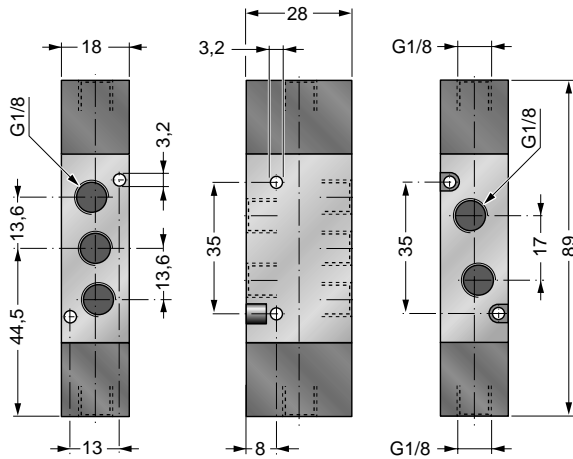
<b>K52W20E8</b>	Nominal max. frequency .....	42 Hz 34 Hz
	Pilot pressure .....	3 ÷ 9 bar
	External pilot port .....	M5
	Operating pressure range ..	0 ÷ 9 bar

<b>K53W2S918</b>	Nominal max. frequency .....	12 Hz 10 Hz
	Operating pressure range .....	3 ÷ 9 bar

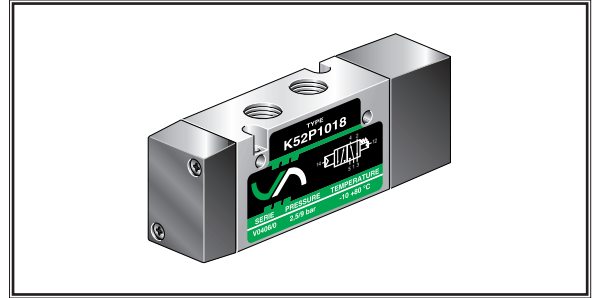
For electrical features solenoid pilot K serie see pp. B-51.



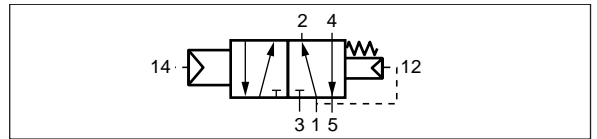
**VENTIL / VALVE 5/2**  
**PNEUMATICKÝ OVLÁDANÝ VENTIL - NÁVRAT VNÚTORNÝM TLAKOM**  
**SINGLE PNEUMATIC PILOT**



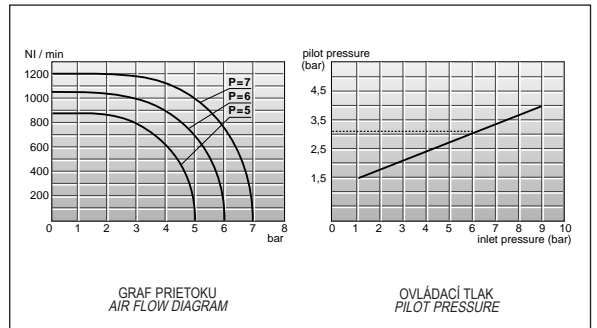
**K52P1018**



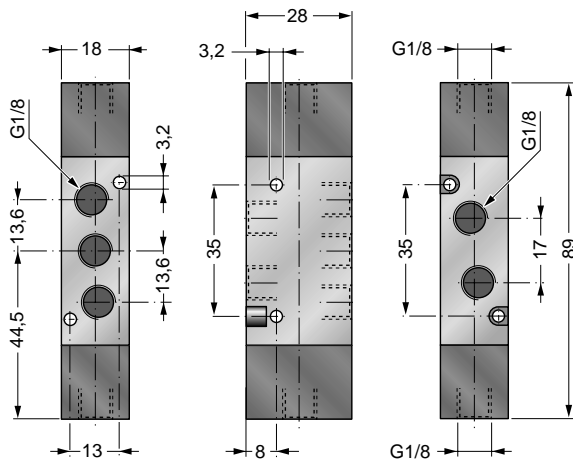
**SYMBOL / SIMBOL**



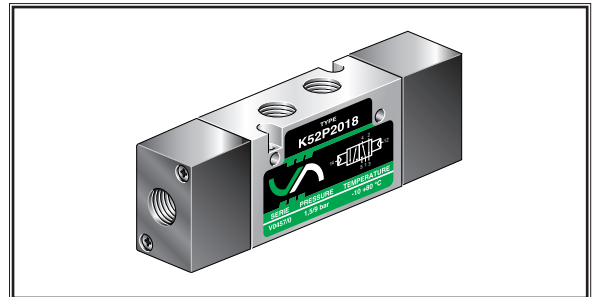
**GRAF / DIAGRAM**



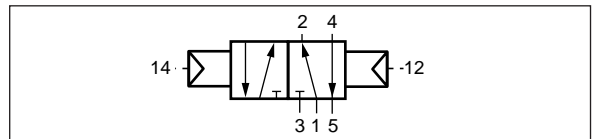
**VENTIL / VALVE 5/2**  
**PNEUMATICKÝ OBOJSTRANNE OVLÁDANÝ VENTIL**  
**DOUBLE PNEUMATIC PILOT**



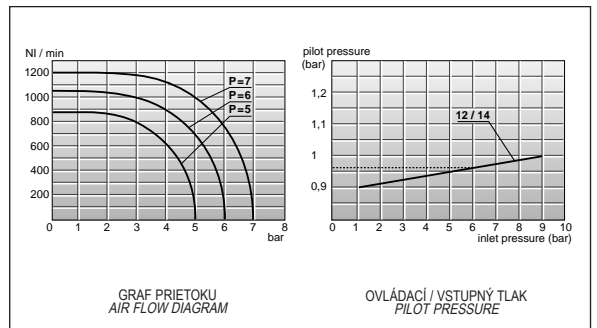
**K52P2018**



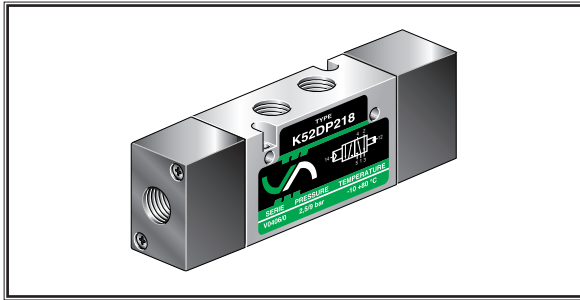
**SYMBOL / SIMBOL**



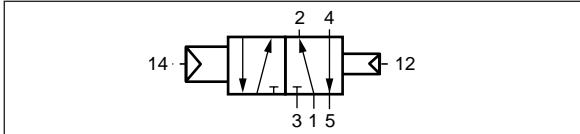
**GRAF / DIAGRAM**



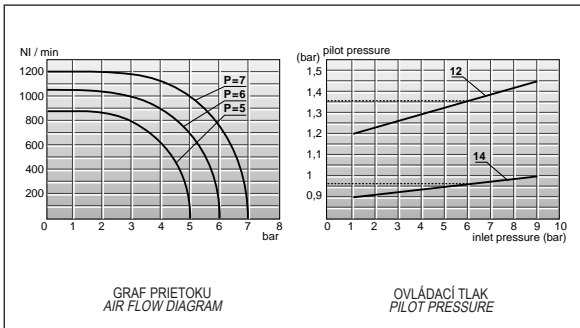
## K52DP218



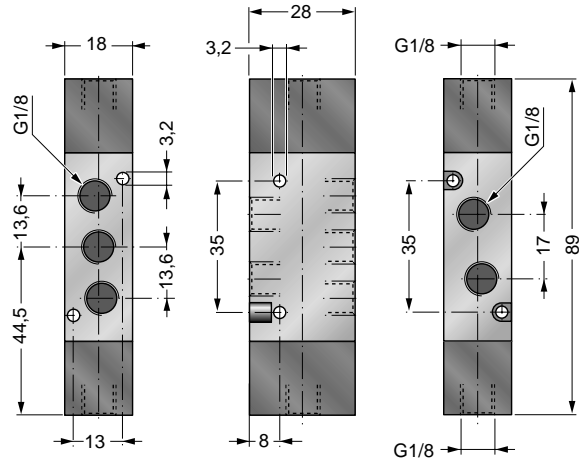
### SYMBOL / SIMBOL



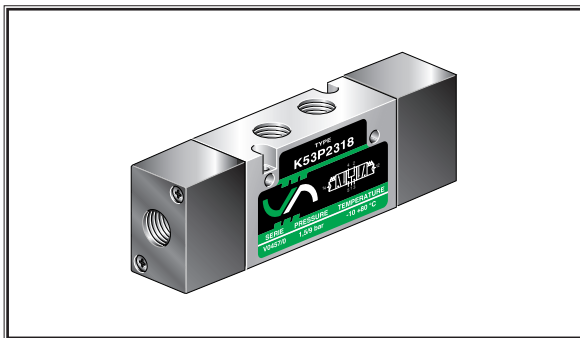
### GRAF / DIAGRAM



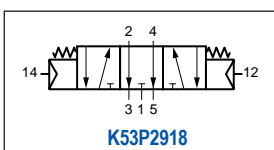
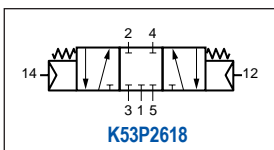
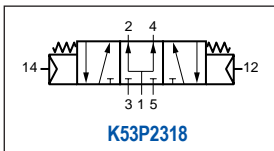
## VENTIL / VALVE 5/2 PNEUMATICKÝ OVLÁDANÝ VENTIL DIFERENČNÝ DOUBLE DIFFERENTIAL PNEUMATIC PILOT



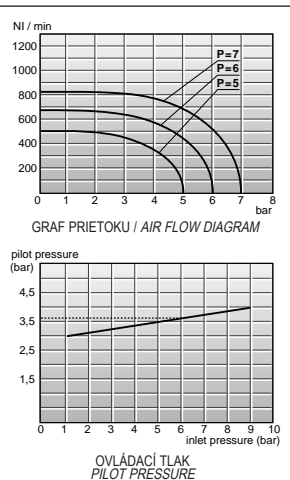
## K53P2 . 18



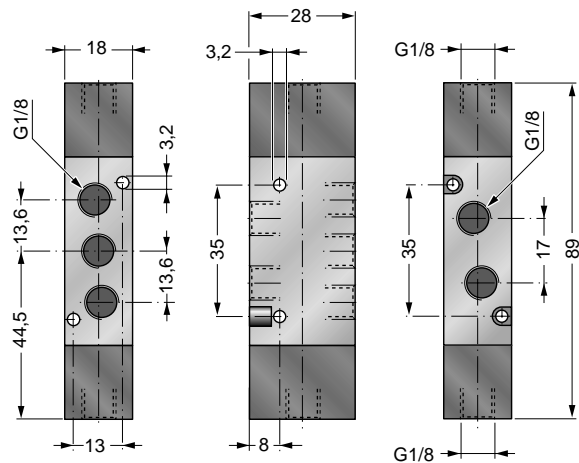
### SYMBOLY / SIMBOLS



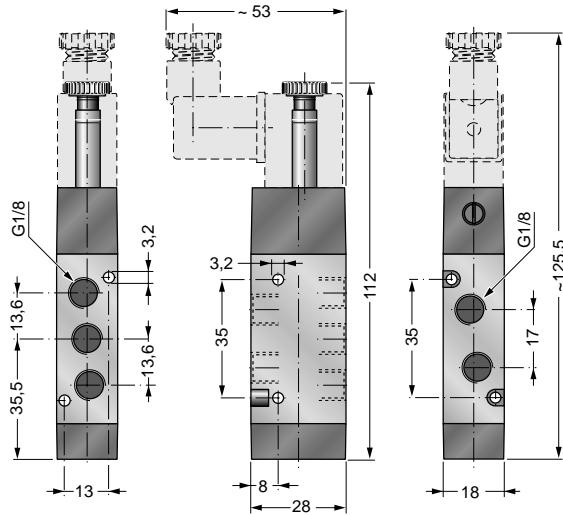
### GRAF / DIAGRAM



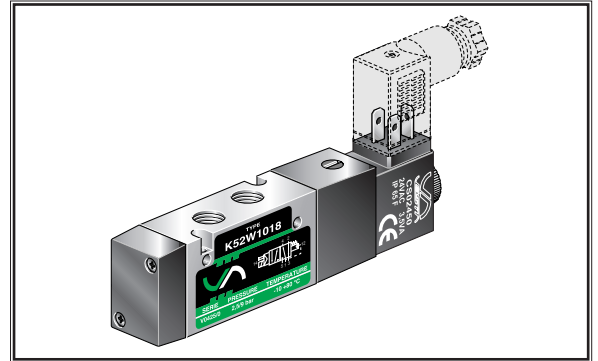
## VENTIL / VALVE 5/3 PNEUMATICKÝ OBOJSTRANNE OVLÁDANÝ VENTIL DOUBLE PNEUMATIC PILOT



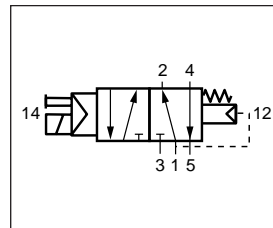
EL. MAGNETICKÝ VENTIL / SOLENOID VALVE 5/2  
ELEKTROMAGNETICKÝ OVLÁDANÝ VENTIL - NÁVRAT VNÚT. TLAKOM  
SINGLE SOLENOID PILOT - INTERNAL PRESSURE RETURN



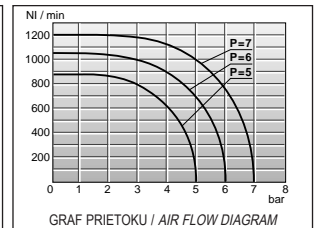
K52W1018- ....



SYMBOL / SIMBOL



GRAF / DIAGRAM



KÓDY / CODES

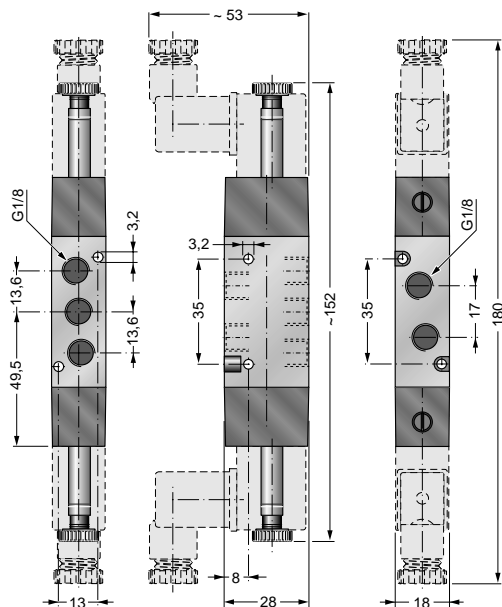
Objednávacie kódy  
Ordination code

- K52W1018 - 00000 .....
- K52W1018 - 01200 .....
- K52W1018 - 02400 .....
- K52W1018 - 02450 .....
- K52W1018 - 11050 .....
- K52W1018 - 22050 .....

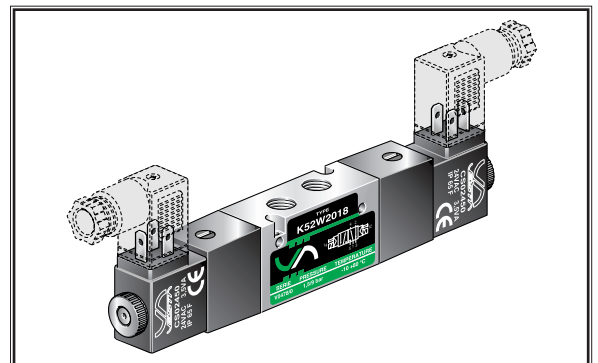
Napätie  
Voltage

- Bez cievky / No coil
- 12 V DC
- 24 V DC
- 24 V 50/60Hz AC
- 110 V 50/60Hz AC
- 220 V 50/60Hz AC

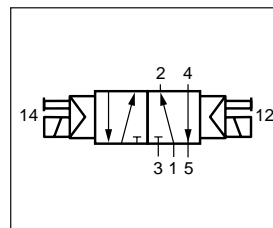
EL. MAGNETICKÝ VENTIL / SOLENOID VALVE 5/2  
ELEKTROMAGNETICKÝ OBOJSTR. OVLÁDANÝ VENTIL  
DOUBLE SOLENOID VALVE



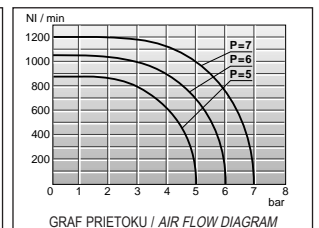
K52W2018- ....



SYMBOL / SIMBOL



GRAF / DIAGRAM



KÓDY / CODES

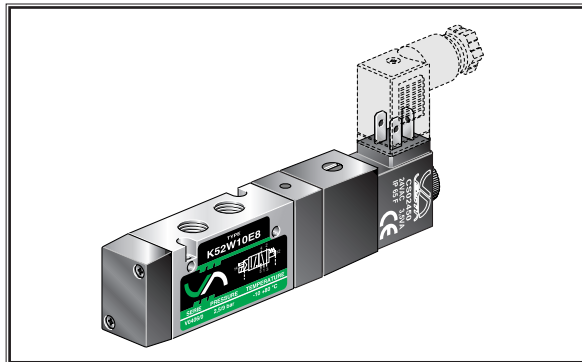
Objednávacie kódy  
Ordination code

- K52W2018 - 00000 .....
- K52W2018 - 01200 .....
- K52W2018 - 02400 .....
- K52W2018 - 02450 .....
- K52W2018 - 11050 .....
- K52W2018 - 22050 .....

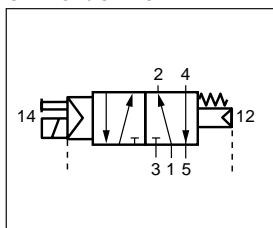
Napätie  
Voltage

- Bez cievky / No coil
- 12 V DC
- 24 V DC
- 24 V 50/60Hz AC
- 110 V 50/60Hz AC
- 220 V 50/60Hz AC

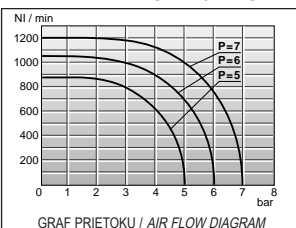
## K52W10E8- .....



SYMBOL / SIMBOL



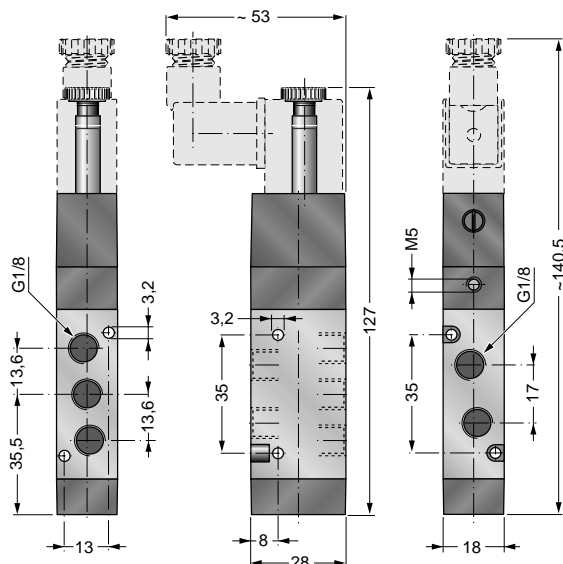
GRAF / DIAGRAM



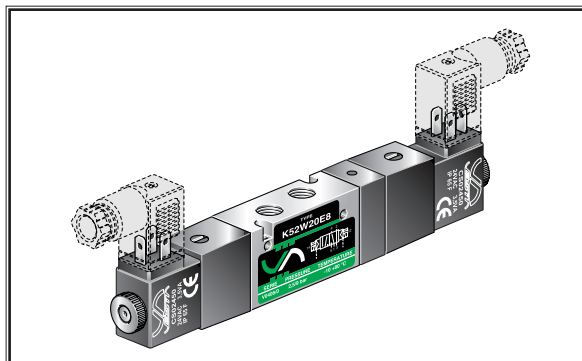
KÓDY / CODES

Objednávacie kódy Ordination code	Napätie Voltage
E52W10E8-00000	Bez cievky / No coil
E52W10E8-01200	12 V DC
E52W10E8-02400	24 V DC
E52W10E8-02450	24 V 50/60Hz AC
E52W10E8-11050	110 V 50/60Hz AC
E52W10E8-22050	220 V 50/60Hz AC

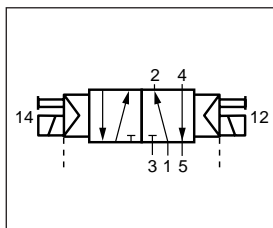
## EL. MAGNETICKÝ VENTIL / SOLENOID VALVE 5/2 ELEKTROMAGNETICKÝ OVLÁDANÝ VENTIL - NÁVRAT EXTERNÝM TLAKOM SINGLE SOLENOID PILOT - EXTERNAL PRESSURE RETURN



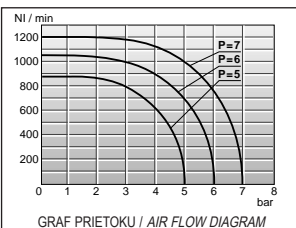
## K52W20E8- .....



SYMBOL / SIMBOL



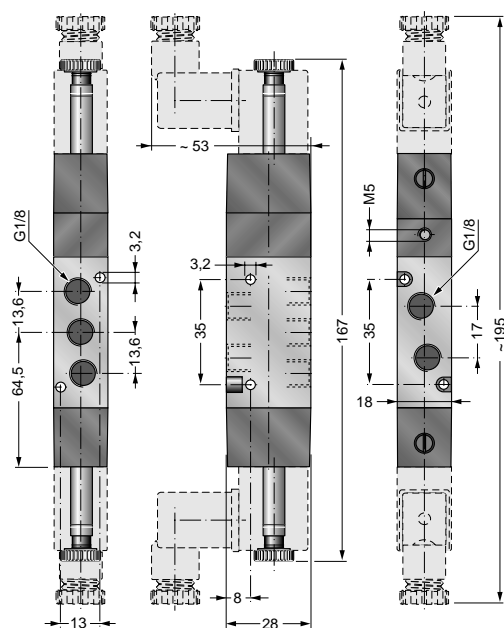
GRAF / DIAGRAM



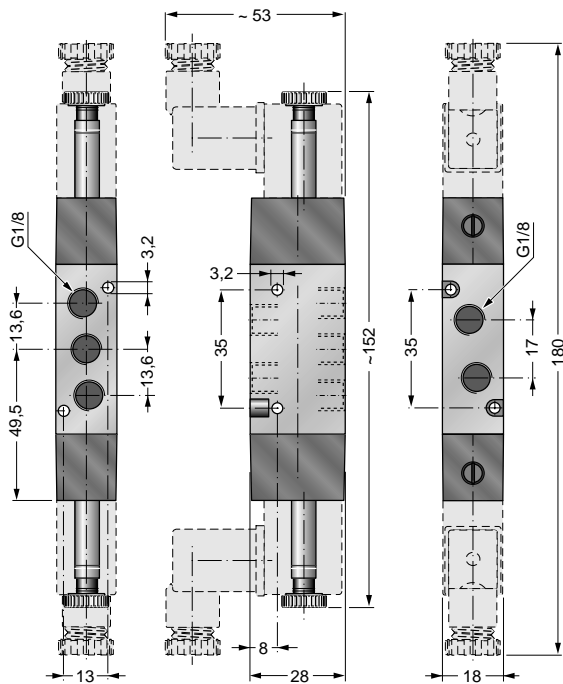
KÓDY / CODES

Objednávacie kódy Ordination code	Napätie Voltage
E52W20E8-00000	Bez cievky / No coil
E52W20E8-01200	12 V DC
E52W20E8-02400	24 V DC
E52W20E8-02450	24 V 50/60Hz AC
E52W20E8-11050	110 V 50/60Hz AC
E52W20E8-22050	220 V 50/60Hz AC

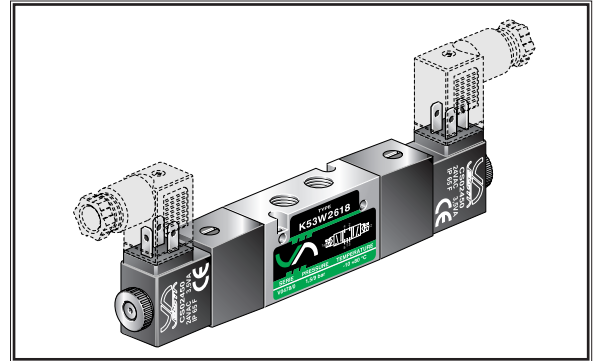
## EL. MAGNETICKÝ VENTIL / SOLENOID VALVE 5/2 ELEKTROMAGNETICKÝ OBOJSTR. OVLÁDANÝ VENTIL - S EXTERNÝM TLAKOM DOUBLE SOLENOID VALVE



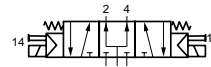
EL. MAGNETICKÝ VENTIL / SOLENOID VALVE 5/3  
ELEKTROMAGNETICKÝ OBOJSTR. OVLÁDANÝ VENTIL  
DOUBLE SOLENOID VALVE



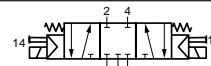
### K53W2S . 18- .....



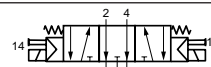
SYMBOLY / SIMBOLS



K53W2S318 - .....

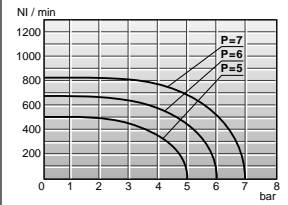


K53W2S618 - .....



K53W2S918 - .....

GRAF / DIAGRAM



KÓDY / CODES

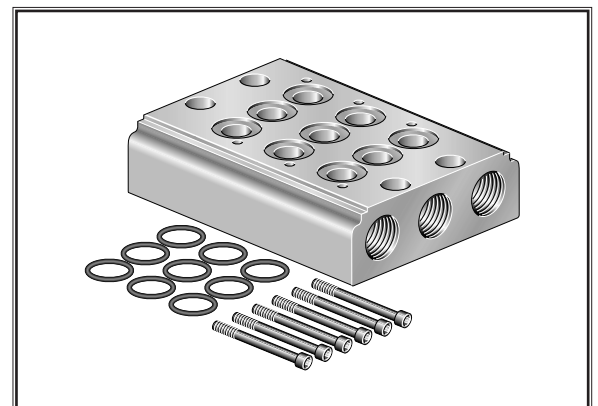
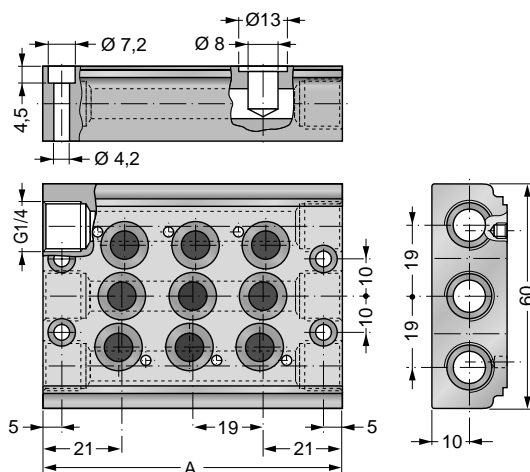
Objednávacie kódy  
Ordination code

K53W2S . 18 - 00000	.....
K53W2S . 18 - 01200	.....
K53W2S . 18 - 02400	.....
K53W2S . 18 - 02450	.....
K53W2S . 18 - 11050	.....
K53W2S . 18 - 22050	.....

Napätie  
Voltage

Bez cievky / No coil
12 V DC
24 V DC
24 V 50/60Hz AC
110 V 50/60Hz AC
220 V 50/60Hz AC

ROZVODNÁ DOSKA / MANIFOLD **KME ...**



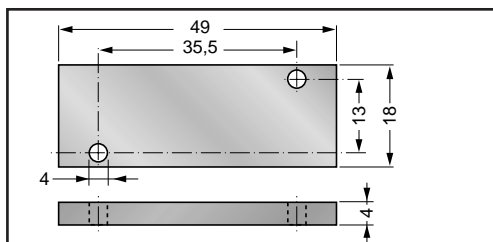
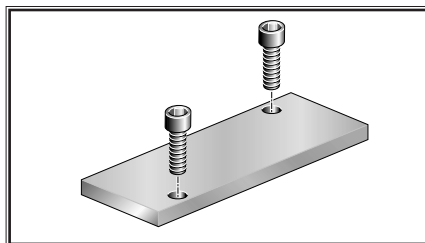
KÓDY / CODES

Kód Code	A	Uloženie Place
KME218	61	2
KME318	80	3
KME418	99	4
KME518	118	5
KME618	137	6
KME718	156	7
KME818	175	8
KME918	194	9
KME1018	213	10

- Možnosť objednania dosiek pre 20 ventilov.
- Skrutky a tesnenia sú dodávané s rozvodnými doskami.
- Dosky sú dodávané už zmontované alebo samostatné.
- Manifold supplied assembled on demand.
- Available upon request manifold up to 20 places.
- Valves fixing screws and seals are supplied with manifold.
- Manifold supplied assembled on demand.

## CEVKY PRE EL. MAGNETICKÉ VENTILY A PRÍSLUŠENSTVO COILS FOR SOLENOID VALVES AND ACCESSORIES

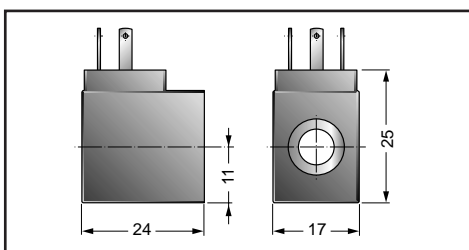
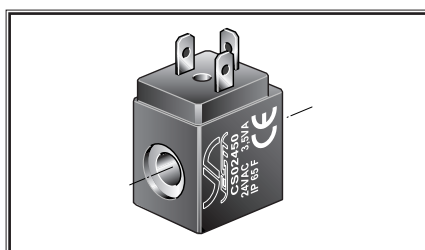
### KPCH018 KRYTKA / PLUG FLAT



Krytka je dodávaná so skrutkami.

Plug flat includes assembling screws.

### CS..... CIEVKY / COILS



#### KÓDY / CODES

Objednávacie kódy Ordination code	Napätie Voltage
CS01200 .....	12 V DC
CS02400 .....	24 V DC
CS02450 .....	24 V 50/60Hz AC
CS11050 .....	110 V 50/60Hz AC
CS22050 .....	220 V 50/60Hz AC

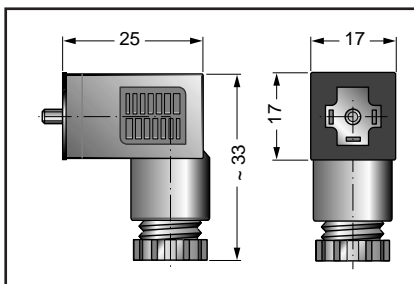
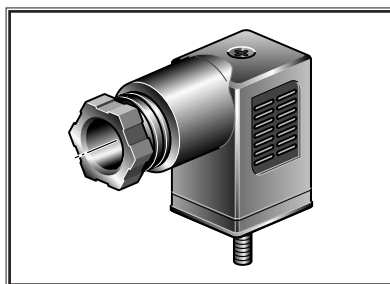
#### TECHNICKÉ VLASTNOSTI

Štandardné napätie.....	12, 24, V DC 24, 110, 220 V AC (50/60 Hz)
Ostatné napätia.....	Kontaktujte predajné miesta
výkon pri 20 °C .....	2,4 Watt DC; 3,5 VA AC
Tolerancia napätia.....	Ø 10% počas normálnej činnosti
Teplota okolitého prostredia.....	-20 °C ÷ +50 °C
Krytie.....	IP 65 ( IEC 144)
Izolácia.....	Trieda F
Materiál. ....	Drôty trieda H, nylon

#### TECHNICAL FEATURES

Standard tensions .....	12, 24, V DC 24, 110, 220 V AC (50/60 Hz)
Other tensions .....	Contact our commercial department
Power at 20 °C .....	2,4 Watt DC; 3,5 VA AC
Nominal tension .....	Ø 10% during normal working
Operating temperature range...	-20 °C ÷ +50 °C
Degree of protection.....	Fixed plug IP 65 ( IEC 144) with connector
Insulation.....	Class F
Materials .....	Wire class H - coil moulding glass filled nylon

### CEP/0..... KONEKTORY / SOLENOID CONNECTORS



#### KÓDY / CODES

Popis Description	Kód Code	Napätie Tension
Univerzálny konektor Universal connector	CEP-0	Všetky napätia All tensions
Konektor s káblom Connectore with led	CEP-0 L 10/50 CEP-0 L 70/250	10/50 V AC/DC 70/250 V AC/DC
Konektor s káblom a varistorom Connectore with led and varistor	CEP-0 LV 24 CEP-0 LV 110 CEP-0 LV 220	24 V AC/DC 110 V AC/DC 220 V AC/DC

#### TECHNICKÉ VLASTNOSTI

Pripojenie.....	Skrutkami
Priechodky .....	PG 7
Počet pólov.....	2 Póly + uzemnenie
Farba krytu.....	Čierna.

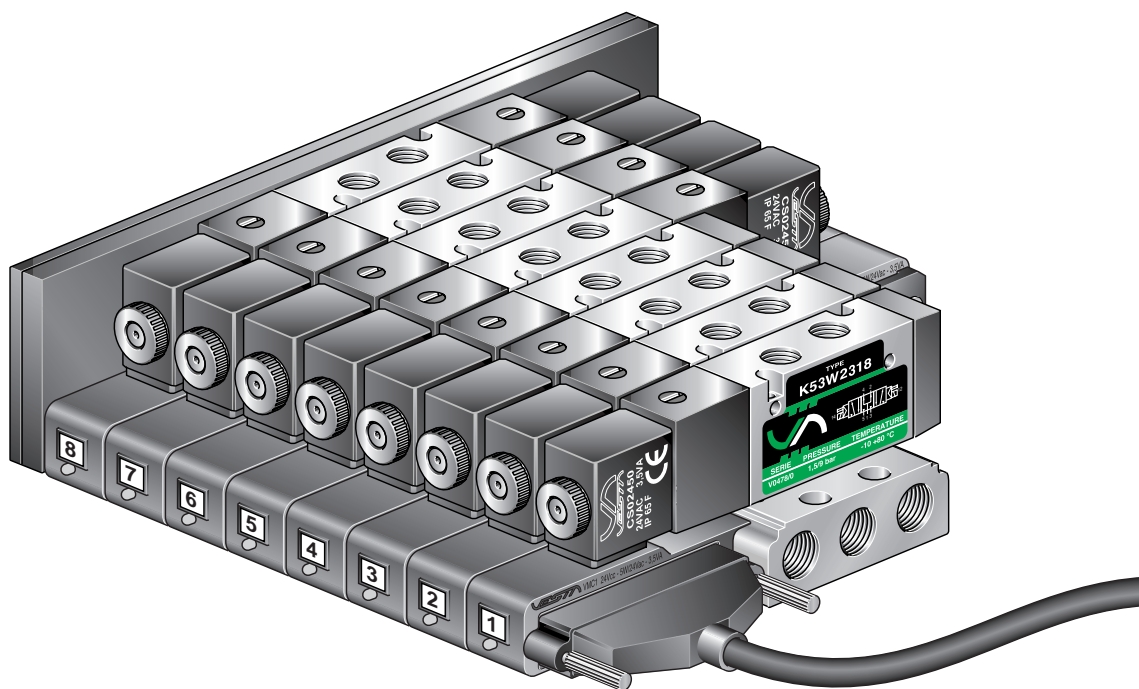
#### TECHNICAL FEATURES

Wire connection.....	With screwed terminals
Gland thread .....	PG 7
Number of poles .....	2 Poles + earth
Housing colour.....	Black, transparent in the led version.



**VÝHODY SYSTÉMU / SYSTEM ADVANTAGES**

- 1) Nie je potrebné náradie pre pripojenie el. magnetických cievok.
  - 2) Každá elektrická prípojka, vrátane LED určuje stav cievky.
  - 3) Véntilové zostavy sú dodávané zákazníkom podľa objednávky.
  - 4) Rozličné druhy elektrických pripojení sú k dispozícii pre viacpočetné pripojenie do PLC a ďalších elektrických zariadení.
  - 5) Možnosť mať viac ako 1 ventil zapojený do série robí riešenia zapojení veľmi flexibilnými. Max. počet zapojených elektromagnetov môže byť 31.
  - 6) Výsledkom sú značné úspory, hlavne pri zapájaní.
- 
- 1) *No tools required for the electrical connection of the solenoid coils.*
  - 2) *Every electrical plug includes a LED to determinate the state of the coil.*
  - 3) *Valve islands supplied pre-assembled to customer request.*
  - 4) *Different kinds of electrical connections are available for the manifolds to be connected to PLCs and other electrical equipment.*
  - 5) *Possibility to have more than 1 valve manifold connected in series makes the solution particularly flexible. The maximum number of solenoids cannot exceed 31.*
  - 6) *The above features result in a big cost-saving in electrical wiring and labour.*



Elektrické charakteristiky.....	24 Vac Ø 10% 3,5 VA (Max pre každú dosku). 24 Vcc Ø 10% 5 W (Max pre každú dosku).
Pripojenia medzi modulmi.....	31 kontaktov pre 40 kolíkový konektor.
Voľba.....	Štandard SUB-D 37 pólový konektor.

Modulárne propojenie.....	
Teplota okolitého prostredia.....	
Skladovacia teplota.....	
Krytie.....	

**TECHNICKÉ VLASTNOSTI**

1 elektromagnetický ventil.
-10 °C ÷ +50 °C.
-20 °C ÷ +50 °C.
IP65.

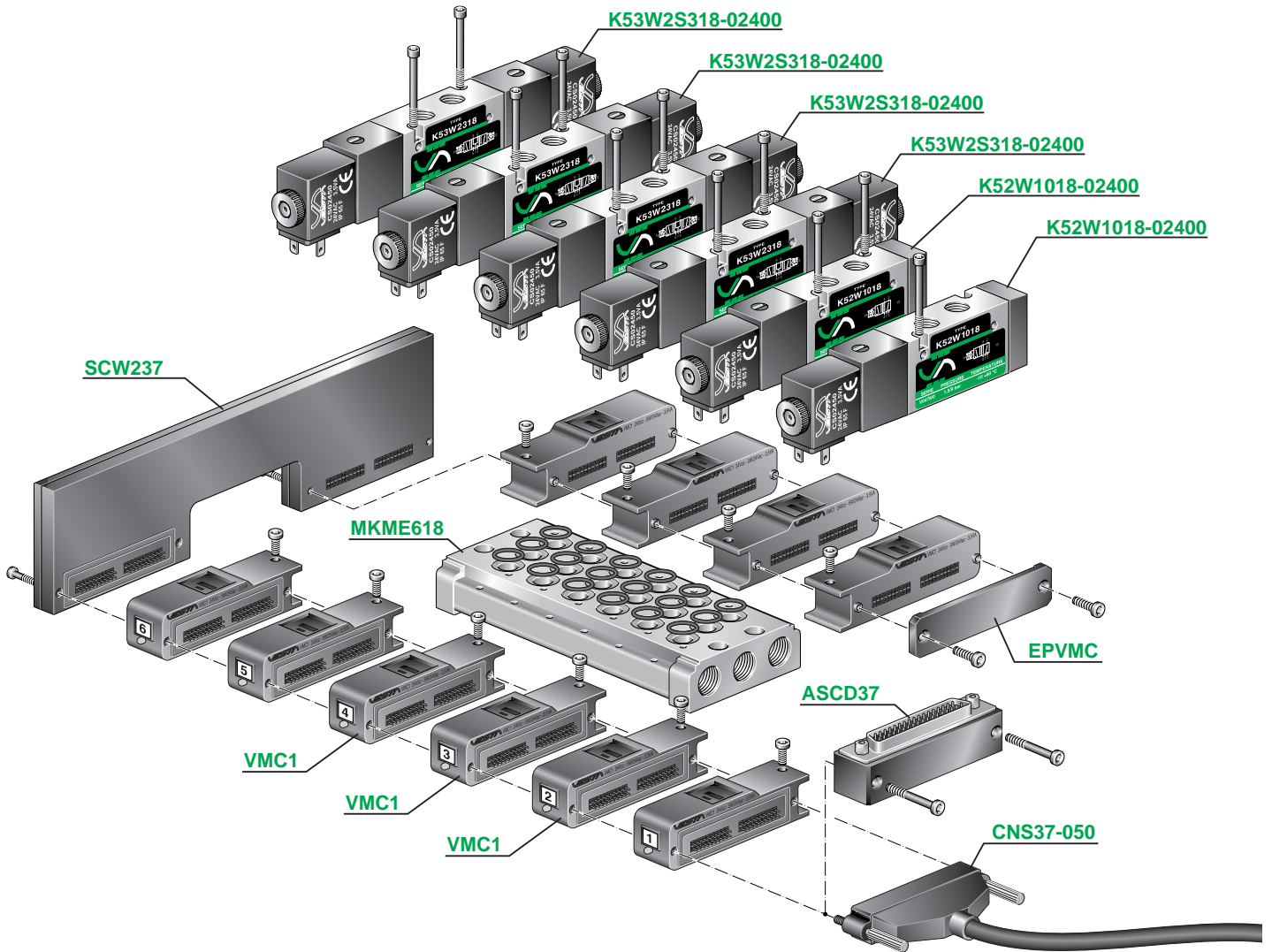
Electrical characteristics .....	24 Vac Ø 10% 3,5 VA (Max for each subbase). 24 Vcc Ø 10% 5 W (Max for each subbase).
Connection between modules .....	31 Lateral contacts with 40 pin connector.
Options .....	Standard SUB-D 37 pole connector plug.

Modular connection .....	
Environment temperature range ....	
Storage temperature .....	
Protection degree .....	

**TECHNICAL FEATURES**

1 subbase solenoid valve.
-10 °C ÷ +50 °C.
-20 °C ÷ +50 °C.
IP65.

## SYSTEM MONTÁŽE / SYSTEM ASSEMBLING



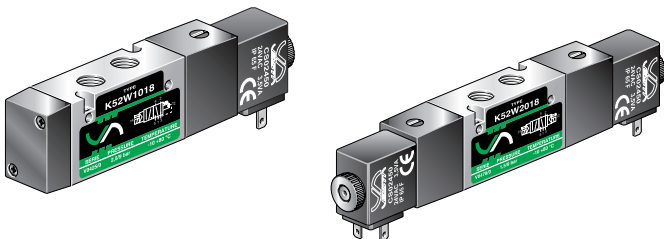
Po objednaní zmontovaného ostrova\* s požadovaným počtom el. magnetických ventilov (VMC1), el. magnetické ventily môžu byť ovládané pripojovacím káblom s VESTA konektorom (CNS37) na panel alebo PLC. (\*VESTA na objednávku zmontuje el. magnetické ventily podľa požiadavky zákazníka).

Namiesto káblu s VESTA konektorom, je možné použiť štandardný kábel s 37 kolíkní SUB-D typ, s konektorom ASDC37.

Once you have got the assembled island\* with the desired number of solenoid valves (VMC1), solenoid valves can be operated connecting the cable with VESTA connector (CNS37) to panel board or PLC. (\*VESTA can assemble, on request, solenoid valves according to client specifications).

Instead of the cable with VESTA connector, you can use a standard cable with 37 pin SUB-D type connector using ASDC37.

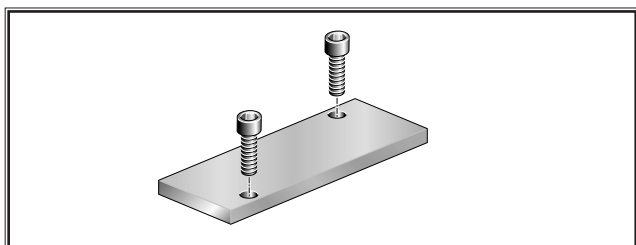
## SÉRIA K..... ELEKTROMAGNETICKÉ VENTILY / SOLENOID VALVES



Pre technické vlastnosti ventilov a cievok pozri str. B-59  
For technical features valves and coils see pag. B-59

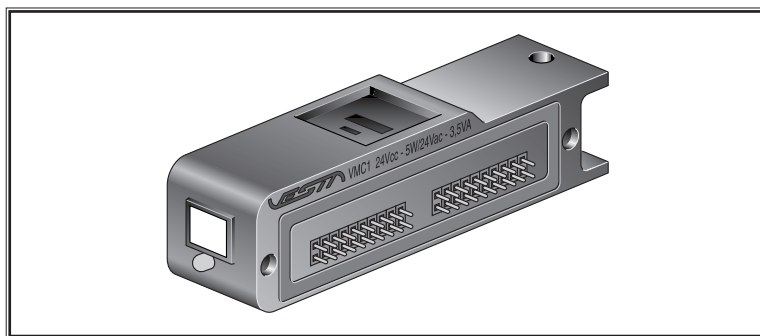
## DIELY / SYSTEM PARTS

### KRYTKA / PLUG FLAT **KPCH018**



Krytka je dodávaná so skrutkami.  
Plug flat includes assembling screws.

### PRIPOJOVACIA JEDNOTKA / CONNECTION UNITY **VMC1**



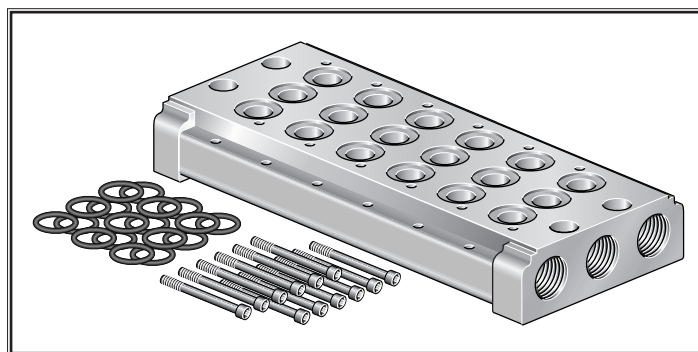
- Tesnenia a skrutky pre upevnenie ventilov sú dodávané s doskou.
- Nie sú súčasťou dodávky skrutky pre upevnenie dosky.
- Rozvodná doska je dodávaná zmontovaná alebo samostatne.
- Valves fixing screws and seals are supplied with manifold.
- Subbase fixing screws not supplied.
- Manifold supplied assembled on demand.

#### KÓDY / CODES

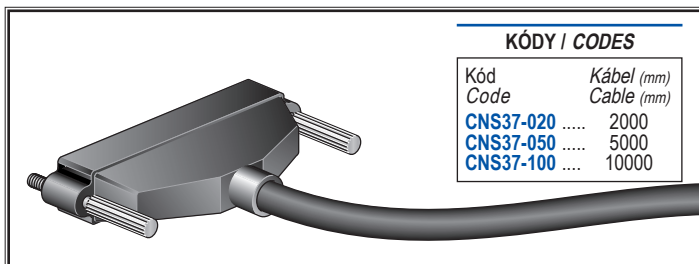
Kód Code	Place Place
<b>MKME418</b> .....	4
<b>MKME618</b> .....	6
<b>MKME718</b> .....	7*
<b>MKME818</b> .....	8
<b>MKME918</b> .....	9*
<b>MKME1018</b> .....	10
<b>MKME1218</b> .....	12
<b>MKME1418</b> .....	14
<b>MKME1618</b> .....	16
<b>MKME1818</b> .....	18
<b>MKME2018</b> .....	20

\* = na objednávku / on request

### ROZVODNÁ DOSKA / SUBBASE **MKME ...**



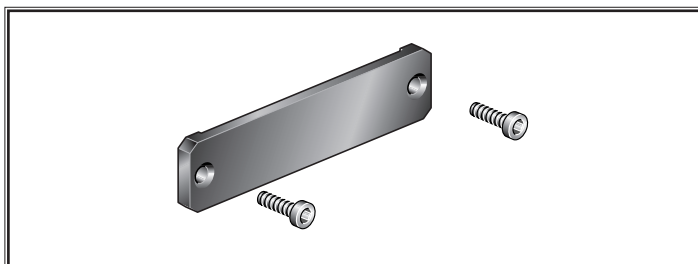
### 37 PÓLOVÝ KÁBEL / 37 POLES CABLE **CNS37-020**



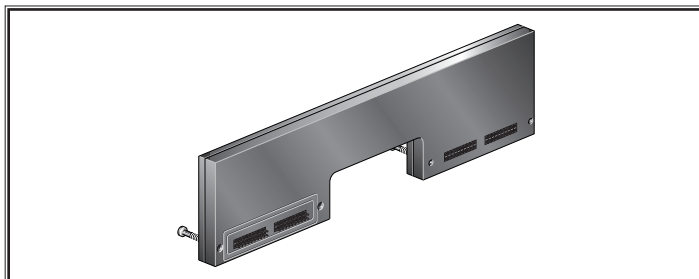
#### KÓDY / CODES

Kód Code	Kábel (mm) Cable (mm)
<b>CNS37-020</b> .....	2000
<b>CNS37-050</b> .....	5000
<b>CNS37-100</b> .....	10000

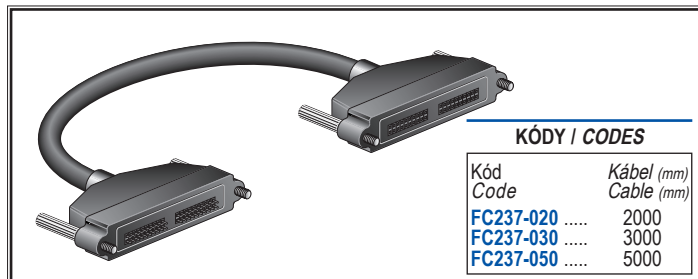
### KONCOVÝ PRVOK / TERMINATOR SERIES **EPVMC**



### PREPOJKA / JUMPER CONNECTION **SCW237**



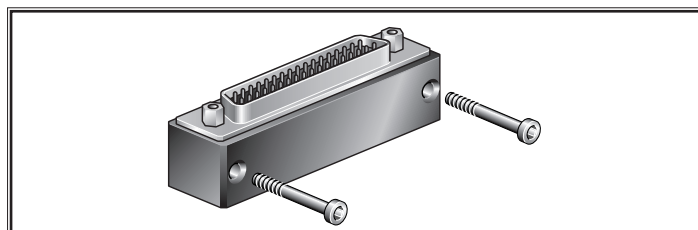
### FLEXIBILNÉ PRIPOJENIE / FLEXIBLE CONNECTION **FC237-020**



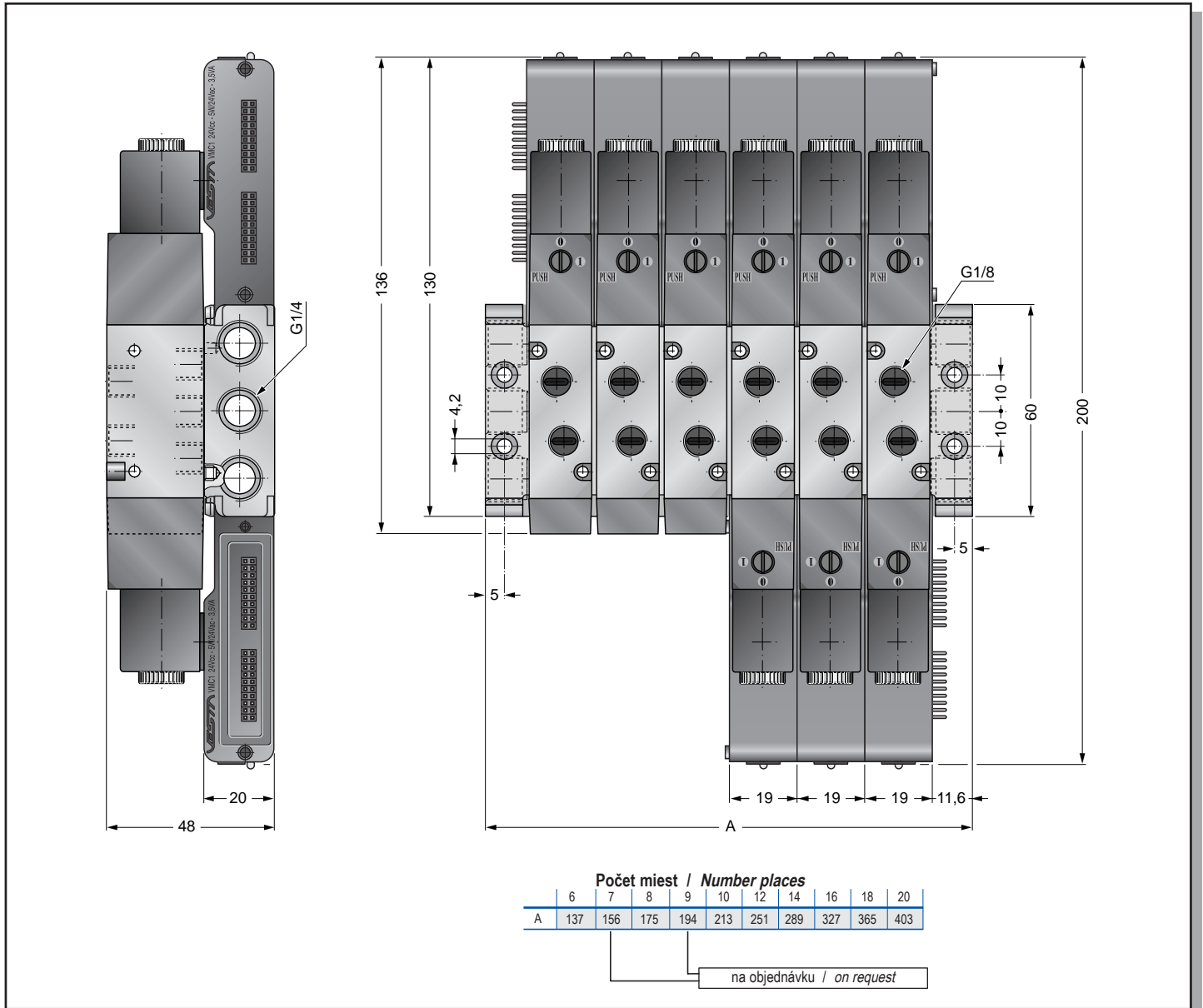
#### KÓDY / CODES

Kód Code	Kábel (mm) Cable (mm)
<b>FC237-020</b> .....	2000
<b>FC237-030</b> .....	3000
<b>FC237-050</b> .....	5000

### ADAPTÉR SUB-D 37 / ADAPTER SUB-D 37 **ASCD37**



## VONKAJŠIE ROZMERY / OVERAL DIMENSIONS



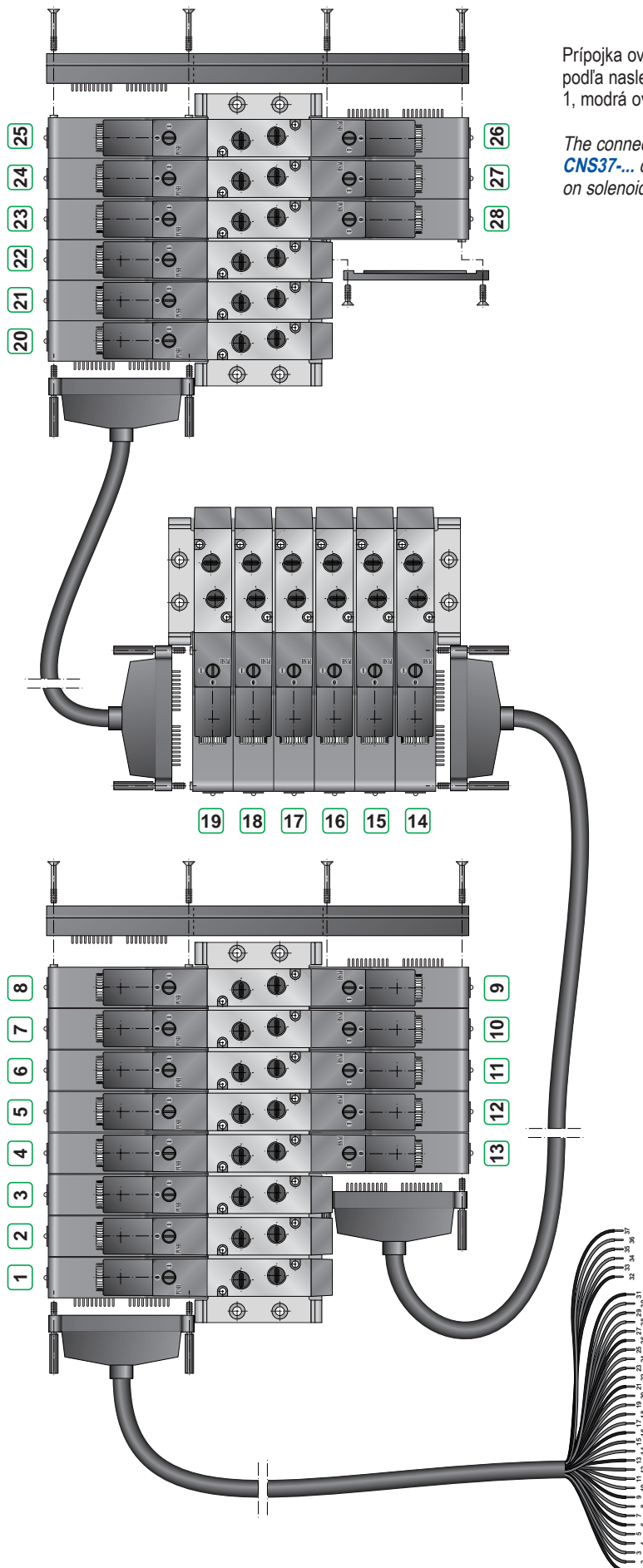
## Spôsoby montáže / Assembly solutions

S jedným systémom, je možné ovládať 31 elektromagnetických ventilov v hociakovej konfigurácii (monostabilné ventily, bistabilné ventily - použitie 2 monostabilných polôh -, ventily v rozličných ostrovoch). Systém sa môže doplniť bez akýchkoľvek zmien.

*With a single system, you can operate up to 31 solenoid valves in any configuration (monostable valves, bistable valves - use 2 monostable positions -, valves in different islands). System can be expanded without modifications.*



## Spôsoby montáže / Assembly solutions



Prípojka ovláda elektromagnetické ventily zapojené do konektora **CNS37...** podľa nasledujúcej schémy. Napr. červená spojka ovláda elektromagnetický ventil 1, modrá ovláda elektromagnetický ventil 2, atď.

The connection operate on solenoid valve that meets the assembly from the **CNS37...** connector according to the above schema. I.e. red conductor operate on solenoid valve 1, the blue one operates on solenoid valve 2, etc

Schéma zapojenia  
Connection schema

ČÍSLO NUMBER	FARBA SPOJKY VODIČOV CONDUCTOR COLOUR
1	Červená Red
2	Modrá Blue
3	Zelená Green
4	Žltá Yellow
5	Biela White
6	Čierna Black
7	Hnedá Brown
8	Fialová Violet
9	Ružová/hnedá Pink/brown
10	Ružová Pink
11	Biela/ružová White/pink
12	Sivá Grey
13	Červená/modrá Red/blue
14	Zelená/červená Green/red
15	Žltá/červená Yellow/red
16	Biela/červená White/red
17	Biela/čierna White/black
18	Červená/hnedá Red/brown
19	Žltá/bodrá Yellow/blu
20	Biela/modrá White/blue
21	Hnedá/modrá Brown/blue
22	Zelená/ružová Green/pink
23	Sivá/ružová Grey/pink
24	Biela/zelená White/green
25	Žltá/ružová Yellow/pink
26	Zelená/modrá Green/blu
27	Sivá/modrá Grey/blue
28	Zelená/čierna Green/black
29	Sivá/zelená Grey/green
30	Žltá/hnedá Yellow/brown
31	Biela/žltá White/yellow
GND	Hnedá/čierna Brown/black
	Sivá/hnedá Grey/brown
	Žltá/sivá Yellow/grey
	Žltá/čierna Yellow/black
	Zelená/hnedá Green/brown
Biela/sivá White/grey	

**SÉRIA K** pre **VMC-31**
**MINI ELEKTROMAGNETICKÉ VENTILY G1/8 SÉRIE "K"**  
**MINI SOLENOID VALVES G1/8 SERIE "K"**
**VŠEOBECNÉ TECHNICKÉ VLASTNOSTI VENTILOV SÉRIE K**

Upevnenie.....	2 diery Ø 3,2
Pripojenie.....	G 1/8
Svetlosť.....	Ø 6 mm
Teplota okolitého prostredia.....	-10 °C / +80 °C

Teplota média.....	0 °C / +40 °C
Mazanie.....	Nie je potrebné
Médium.....	Filtrovaný vzduch
Odporučaný tlak.....	6 bar
Menovitý prietok vzduchu 5/2.....	690 NI/min
Menovitý prietok vzduchu 5/3.....	552 NI/min

**COMMON TECHNICAL FEATURES K SERIE**

Fixing.....	2 manifold holes Ø 3,2
Port connections.....	G 1/8
Flow section.....	Ø 6 mm
Ambient temperature range.....	-10 °C / +80 °C

Temperature range of medium.....	0 °C / +40 °C
Lubrication.....	Not required
Medium.....	Filtered air
Reference pressure.....	6 bar
Nominal air flow 5/2 valves.....	690 NI/min
Nominal air flow 5/3 valves.....	552 NI/min

**VLASTNOSTI EL.MAG. VENTILOV SÉRIE K**

		AC	DC
<b>K52W1018</b>	Menovitá max. frekvencia..... Pracovný tlak.....	27 Hz 2,5 ÷ 9 bar	17 Hz
<b>K53W2S618</b>	Menovitá max. frekvencia..... Pracovný tlak.....	12 Hz 3 ÷ 9 bar	10 Hz
<b>K53W2S318</b>	Menovitá max. frekvencia..... Pracovný tlak.....	12 Hz 3 ÷ 9 bar	10 Hz

		AC	DC
<b>K52W2018</b>	Menovitá max. frekvencia..... Pracovný tlak.....	42 Hz 1,5 ÷ 9 bar	34 Hz
<b>K53W2S918</b>	Menovitá max. frekvencia..... Pracovný tlak.....	12 Hz 3 ÷ 9 bar	10 Hz

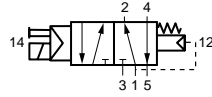
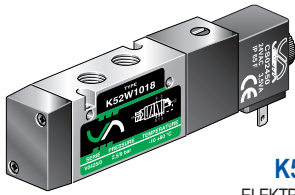
**SOLENOID VALVES FEATURES K SERIE**

		AC	DC
<b>K52W1018</b>	Nominal max. frequency ..... Operating pressure range ...	27 Hz 2,5 ÷ 9 bar	17 Hz
<b>K53W2S618</b>	Nominal max. frequency ..... Operating pressure range ...	12 Hz 3 ÷ 9 bar	10 Hz
<b>K53W2S318</b>	Nominal max. frequency ..... Operating pressure range ...	12 Hz 3 ÷ 9 bar	10 Hz

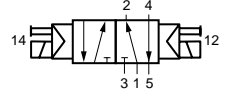
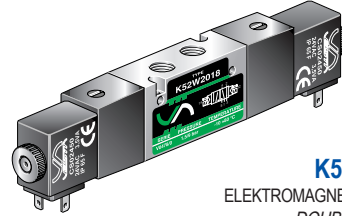
		AC	DC
<b>K52W2018</b>	Nominal max. frequency ..... Operating pressure range ...	42 Hz 1,5 ÷ 9 bar	34 Hz
<b>K53W2S918</b>	Nominal max. frequency ..... Operating pressure range .....	12 Hz 3 ÷ 9 bar	10 Hz



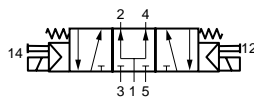
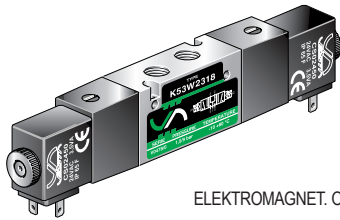
MINI EL.MAGNET. VENTILY G1/8 SÉRIE "K" PRE VMC-31 / MINI SOLENOID VALVES G1/8 SERIES "K" FOR VMC-31



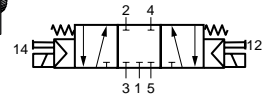
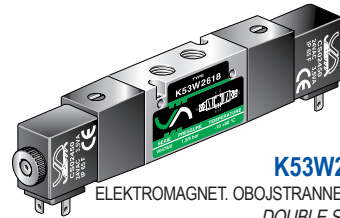
**K52W1018 - .....**  
ELEKTROMAGNET. OVL. VENTIL  
SINGLE SOLENOID PILOT



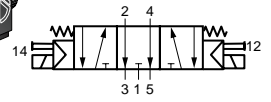
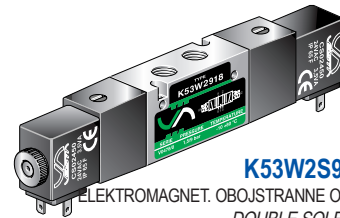
**K52W2018 - .....**  
ELEKTROMAGNET. OBOJSTRANNE OVL. VENTIL  
DOUBLE SOLENOID PILOT



**K53W2S318 - .....**  
ELEKTROMAGNET. OBOJSTRANNE OVL. VENTIL - V STRED. POLOHE TLAKOVANÝ  
DOUBLE SOLENOID PILOT



**K53W2S618 - .....**  
ELEKTROMAGNET. OBOJSTRANNE OVL. VENTIL - V STRED. POLOHE UZAVRETÝ  
DOUBLE SOLENOID PILOT

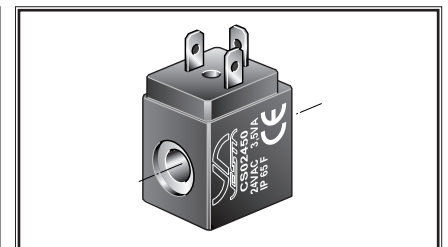
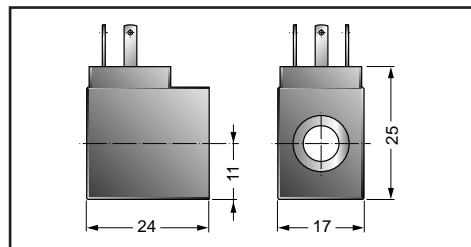


**K53W2S918 - .....**  
ELEKTROMAGNET. OBOJSTRANNE OVL. VENTIL - V STRED. POLOHE OTVORENÝ  
DOUBLE SOLENOID PILOT

CIEVKY / COILS **CS.....**

**KÓDY/ CODES**

Objednávacie kódy Ordination code	Napätie Voltage
<b>CS02400</b> .....	24 V DC
<b>CS02450</b> .....	24 V 50/60Hz AC



**TECHNICKÉ VLASTNOSTI**

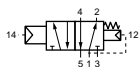
Štandardné napätie.....	24, V DC, 24 V AC (50/60 Hz)
výkon pri 20 °C .....	2,4 Watt DC; 3,5 VA AC
Tolerancia napätia.....	Ø 10% počas normálnej činnosti
Teplota okolitého prostredia.....	-30 °C ÷ +50 °C
Izolácia.....	Trieda F
Materiál. ....	Drôty trieda H, nylon

**TECHNICAL FEATURES**

Standard tensions .....	24 V DC; 24 V AC (50/60 Hz)
Power at 20 °C .....	2,4 Watt DC; 3,5 VA AC
Nominal tension .....	Ø 10% during normal working
Operating temperature range.....	-30 °C ÷ +50 °C
Insulation.....	Class F
Materials .....	Wire class H - coil moulding glass filled nylon



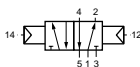
## MINI VENTILY A EL. MAGNET. VENTILY SÉRIE ISO 18 / MINI VALVES AND SOLENOID VALVES ISO 18 SERIE



### SVP18 52 100

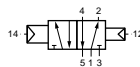
PNEUMATICKÝ OVLÁDANÝ VENTIL  
SINGLE PNEUMATIC PILOT

str. B-64



### SVP18 52 200

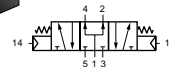
PNEUMATICKÝ OBOJSTR. OVLÁDANÝ VENTIL  
DOUBLE PNEUMATIC PILOT



### SVP18 52 2D0

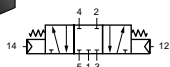
PNEUMATICKÝ OBOJSTR. OVLÁDANÝ VENTIL DIFERENČNÝ  
DOUBLE DIFFERENTIAL PNEUMATIC P.

str. B-65



### SVP18 53 230

PNEUMATICKÝ OBOJSTR. OVLÁDANÝ VENTIL  
DOUBLE PNEUMATIC PILOT



### SVP18 53 260

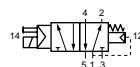
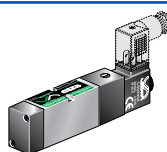
PNEUMATICKÝ OBOJSTR. OVLÁDANÝ VENTIL  
DOUBLE PNEUMATIC PILOT

str. B-65



### SVP18 53 290

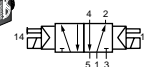
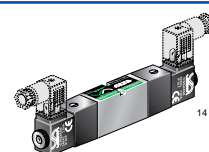
PNEUMATICKÝ OBOJSTR. OVLÁDANÝ VENTIL  
DOUBLE PNEUMATIC PILOT



### SVE18 52 100 - .....

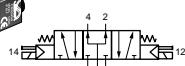
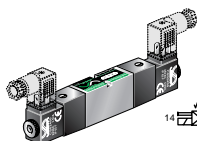
ELEKTROMAGNET. OVLÁDANÝ VENTIL  
SINGLE SOLENOID PILOT

str. B-66



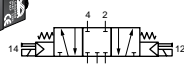
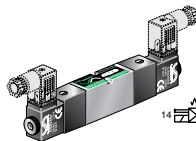
### SVE18 52 200 - .....

ELEKTROMAGNET. OBOJSTR. OVLÁDANÝ VENTIL  
DOUBLE SOLENOID PILOT



### SVE18 53 230 - .....

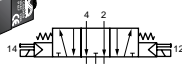
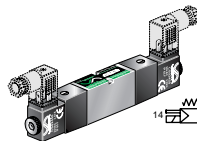
ELEKTROMAGNET. OBOJSTR. OVLÁDANÝ VENTIL  
DOUBLE SOLENOID PILOT



### SVE18 53 260 - .....

ELEKTROMAGNET. OBOJSTR. OVLÁDANÝ VENTIL  
DOUBLE SOLENOID PILOT

str. B-67

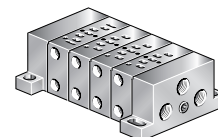


### SVE18 53 290 - .....

ELEKTROMAGNET. OBOJSTR. OVLÁDANÝ VENTIL  
DOUBLE SOLENOID PILOT

str. B-68

BTC 18  
BMI 18 E  
BMI 18 EP  
BTI 18  
PCBM 18

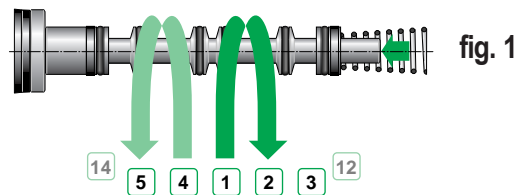
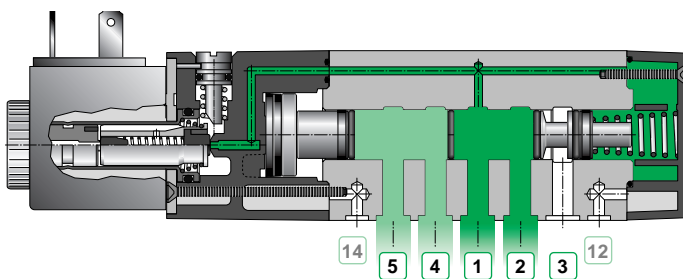


ISO-VDMA 24563 ROZVODNÁ DOSKA 18mm  
ISO-VDMA 24563 MODULAR SIZE 18mm

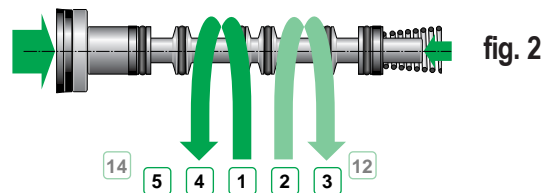
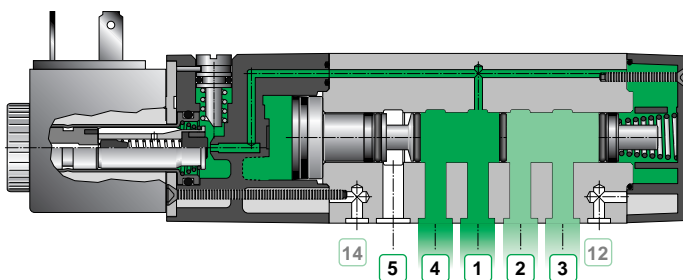
## VLASTNOSTI ISO 24563 / BUILDING FEATURES ISO 24563

Série ventilov **SV . 18** a elektromagnetických ventilov sú vyrábané v kompaktných rozmeroch pre dobrú flexibilitu a dosky malých rozmerov. Elektromagnetické ventily, kompletne s cievkami a konektormi, sú podľa EEC smerníc na elektromagnetickú kompatibilitu (89/336/EEC) a nízke napätie (73/23/EEC). Ventily **SV . 18** sú vyrábané z vysokokvalitných materiálov a komponentov, čo zabezpečuje vysokú kvalitu spoľahlivosť a výkonnosť.

*Series **SV . 18** valves and solenoid valves are built in compact dimensions for very flexible and small manifolds. The solenoid valves, complete with coil and connector, follows EEC directives on the electromagnetic compatibility (89/336/EEC) and low voltage (73/23/EEC). The **SV . 18** valves are built with high quality materials and components, and thanks to this the quality, reliability and performances are very high.*



NORMÁLNA POLOHA - NORMAL POSITION

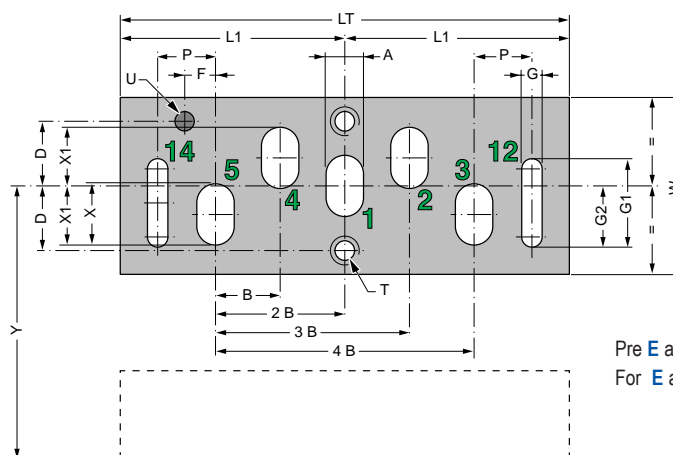


ČINNÁ POLOHA - ACTUATED POSITION

## MOUNTING INTERFACE SURFACE ISO 24563 / MONTÁŽNA PRIPOJOVACIA PLOCHA

Norma **ISO - 24563**, udáva hlavné pripojovacie rozmery; minimálnu vzdialenosť každej dosky a číslo pripojovacieho vstupu. VESTA rozvodné dosky sú vyrábané v súlade s normami VDMA.

*Standard **ISO - 24563**, indicates the main dimensions of the mounting interface surface; the minimum distance of each subbase and the port connection numbers as figure shows. VESTA subbase design is in compliance with the VDMA standards.*



Pre **E** a **EP** rozvodné dosky pozri:  
For **E** and **EP** manifold version seei ..... **Str. B-68**

	A	B	D	F	G	G1	G2	L1	LT	P	T	U	W min.	X	X1	Y	Area mm <sup>2</sup>
<b>ISO 18 mm</b>	3,5	7	6,25	3	2	8	6	25	50	6	M3	fl3,2 x 4	18	6,5	5,25	19	20

**TECHNICKÉ VLASTNOSTI / TECHNICAL FEATURES**
**SÉRIA SVP18 - SVE18**

Upevnenie.....	2 diery na doske Ø 3,2
Pripojenie.....	ISO -VDMA 24563
Svetlosť.....	Ø 4,5 mm
Teplota okolitého prostredia.....	-10 °C / +80 °C
Teplota média.....	0 °C / +40 °C

**VŠEOBECNÉ TECHNICKÉ VLASTNOSTI SVP18 A SVE18**

Mazanie.....	Nie je potrebné
Médium.....	Filtrovaný vzduch
Odporučaný tlak.....	6 bar
Menovitý prietok vzduchu 5/2 .....	480 NI/min
Menovitý prietok vzduchu 5/3 .....	390 NI/min

**VLASTNOSTI VENTILOV SÉRIE SVP18**

<b>SVP18 52 100</b>	Menovitý ovládací tlak.....	3,1 bar (9 bar)
	Menovitá max. frekvencia.....	30 Hz
	Pracovný tlak .....	2,5 ÷ 9 bar
<b>SVP18 52 2D0</b>	Menovitý ovládací tlak(12) .....	1,35 bar
	Menovitý ovládací tlak (14).....	0,97 bar
	Menovitá max. frekvencia.....	30 Hz
	Pracovný tlak .....	0 ÷ 9 bar
<b>SVP18 53 260</b>	Menovitý tlak.....	3 bar
	Menovitá max. frekvencia.....	10 Hz
	Pracovný tlak .....	0 ÷ 9 bar

<b>SVP18 52 200</b>	Menovitý ovládací tlak.....	0,97 bar
	Menovitá max. frekvencia.....	33 Hz
	Pracovný tlak .....	0 ÷ 9 bar
<b>SVP18 53 230</b>	Menovitý ovládací tlak.....	3 bar
	Menovitá max. frekvencia.....	10 Hz
	Pracovný tlak .....	0 ÷ 9 bar
<b>SVP18 53 290</b>	Menovitý ovládací tlak.....	3 bar
	Menovitá max. frekvencia.....	10 Hz
	Pracovný tlak .....	0 ÷ 9 bar

**VLASTNOSTI EL. MAGNETICKÝCH VENTILOV SÉRIE SVE18**

		AC	DC
<b>SVE18 52 100</b>	Menovitá max. frekvencia.....	27 Hz	17 Hz
	Pracovný tlak.....	2,5 ÷ 9 bar	
<b>SVE18 53 230</b>	Menovitá max. frekvencia.....	12 Hz	10 Hz
	Pracovný tlak.....	3 ÷ 9 bar	
<b>SVE18 53 290</b>	Menovitá max. frekvencia.....	12 Hz	10 Hz
	Pracovný tlak.....	3 ÷ 9 bar	

		AC	DC
<b>SVE18 52 200</b>	Menovitá max. frekvencia.....	42 Hz	34 Hz
	Pracovný tlak.....	1,5 ÷ 9 bar	
<b>SVE18 53 260</b>	Menovitá max. frekvencia.....	12 Hz	10 Hz
	Pracovný tlak.....	3 ÷ 9 bar	

Pre elektrické vlastnosti ovládacích elektromagnetov série SVE18 pozri str. B-52

Fixing .....	2 manifold holes Ø 3,1
Port connections.....	ISO -VDMA 24563 standard
Flow section.....	Ø 4,5 mm
Ambient temperature range.....	-10 °C / +80 °C
Temperature range of medium.....	0 °C / +40 °C

**COMMON TECHNICAL FEATURES SVP18 AND SVE18**

Lubrication.....	Not required
Medium.....	Filtered air
Reference pressure.....	6 bar
Nominal air flow 5/2 valves .....	480 NI/min
Nominal air flow 5/3 valves .....	390 NI/min

**PNEUMATIC VALVES FEATURES SVP18**

<b>SVP18 52 100</b>	Nominal pilot pressure .....	3,1 bar (9 bar)
	Nominal max. frequency .....	30 Hz
	Operating pressure range .....	2,5 ÷ 9 bar
<b>SVP18 52 2D0</b>	Nominal pilot (12) pressure .....	1,35 bar
	Nominal pilot (14) pressure .....	0,97 bar
	Nominal max. frequency .....	30 Hz
	Operating pressure range .....	0 ÷ 9 bar
<b>SVP18 53 260</b>	Nominal pilot pressure .....	3 bar
	Nominal max. frequency .....	10 Hz
	Operating pressure range .....	0 ÷ 9 bar

<b>SVP18 52 200</b>	Nominal pilot pressure .....	0,97 bar
	Nominal max. frequency .....	33 Hz
	Operating pressure range .....	0 ÷ 9 bar
<b>SVP18 53 230</b>	Nominal pilot pressure .....	3 bar
	Nominal max. frequency .....	10 Hz
	Operating pressure range .....	0 ÷ 9 bar
<b>SVP18 53 290</b>	Nominal pilot pressure .....	3 bar
	Nominal max. frequency .....	10 Hz
	Operating pressure range .....	0 ÷ 9 bar

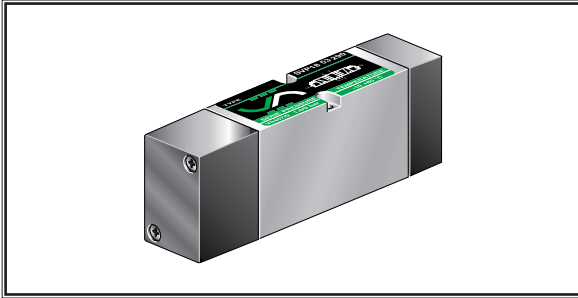
**SOLENOID VALVES FEATURES SVE18**

		AC	DC
<b>SVE18 52 100</b>	Nominal max. frequency .....	27 Hz	17 Hz
	Operating pressure range ...	2,5 ÷ 9 bar	
<b>SVE18 53 230</b>	Nominal max. frequency .....	12 Hz	10 Hz
	Operating pressure range ...	3 ÷ 9 bar	
<b>SVE18 53 290</b>	Nominal max. frequency .....	12 Hz	10 Hz
	Operating pressure range ...	3 ÷ 9 bar	

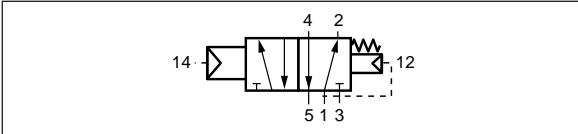
		AC	DC
<b>SVE18 52 200</b>	Nominal max. frequency .....	42 Hz	34 Hz
	Operating pressure range ...	1,5 ÷ 9 bar	
<b>SVE18 53 260</b>	Nominal max. frequency .....	12 Hz	10 Hz
	Operating pressure range ...	3 ÷ 9 bar	

For electrical features solenoid pilot SVE18 serie see pp. B-52

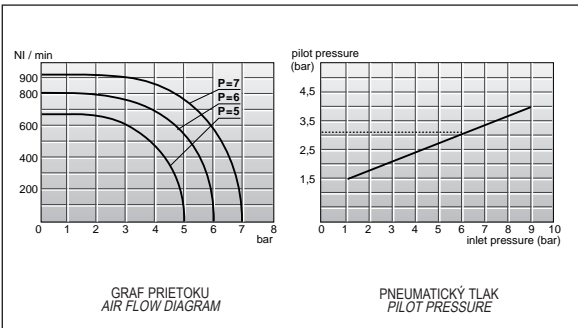
## SVP18 52 100



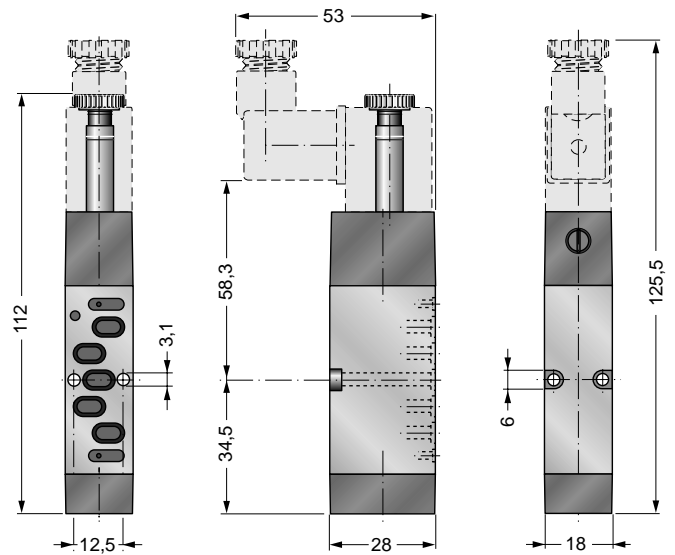
### SYMBOL / SIMBOL



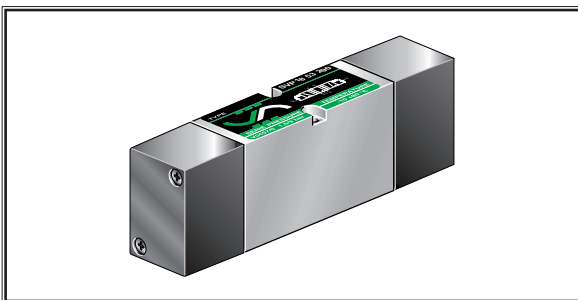
### GRAF / DIAGRAM



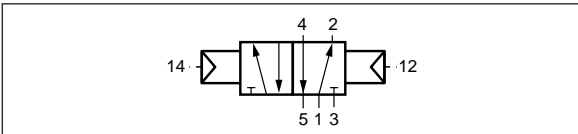
### VENTIL / VALVE 5/2 PNEUMATICKÝ OVLÁDANÝ VENTIL SINGLE PNEUMATIC PILOT



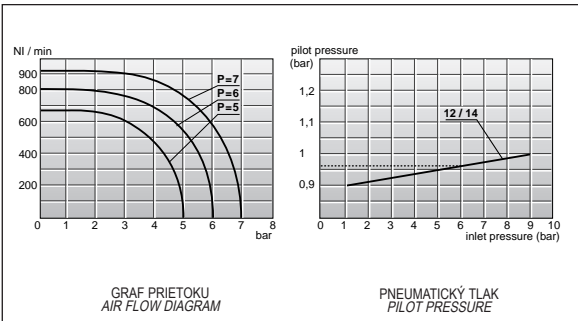
## SVP18 52 200



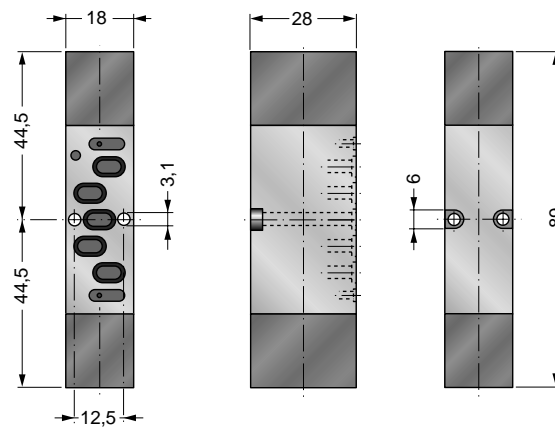
### SYMBOL / SIMBOL



### GRAF / DIAGRAM

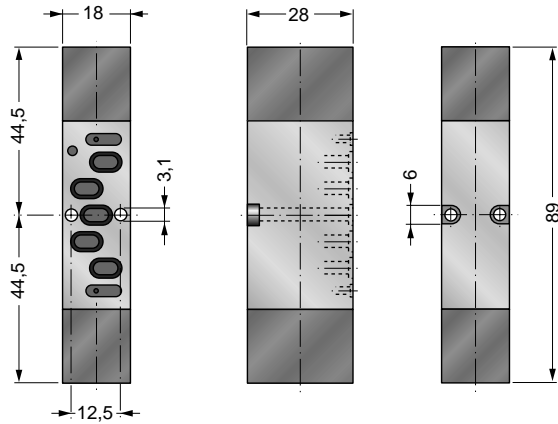


### VENTIL / VALVE 5/2 PNEUMATICKÝ OBOJSTRANNE OVLÁDANÝ VENTIL DOUBLE PNEUMATIC PILOT

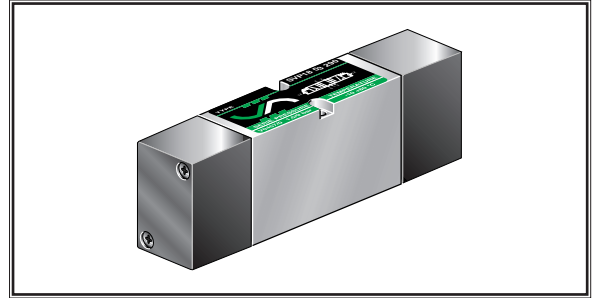




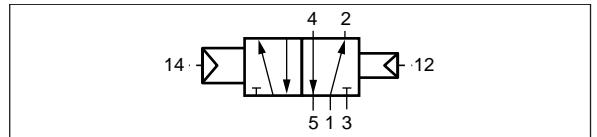
**VENTIL / VALVE 5/2**  
 PNEUMATICKÝ OBOJSTR. OVLÁDANÝ VENTIL DIFERENČNÝ  
 DOUBLE DIFFERENTIAL PNEUMATIC PILOT



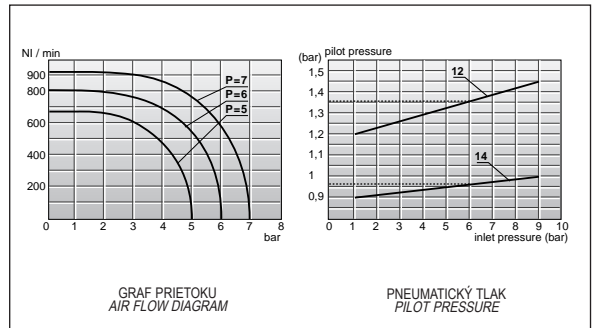
**SVP18 52 2D0**



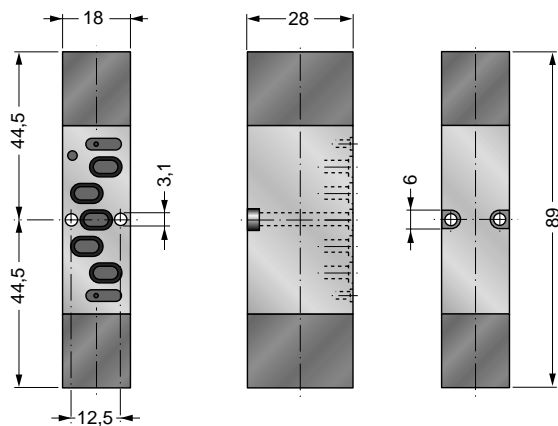
**SYMBOL / SIMBOL**



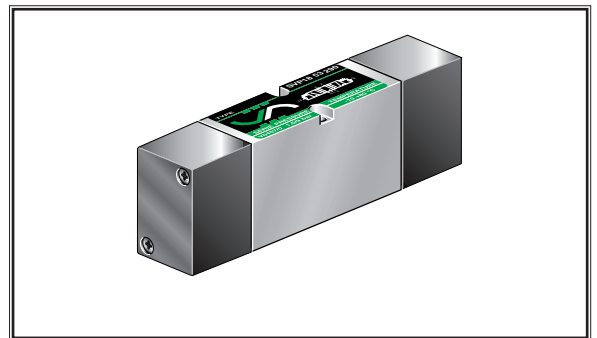
**GRAFY - DIAGRAMS**



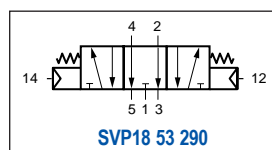
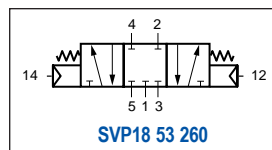
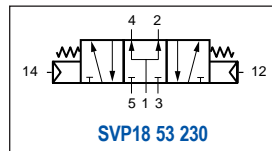
**VENTIL / VALVE 5/3**  
 PNEUMATICKÝ OBOJSTR. OVLÁDANÝ VENTIL - NÁVRAT PRUŽINOU  
 DOUBLE PNEUMATIC PILOT - SPRING RETURN



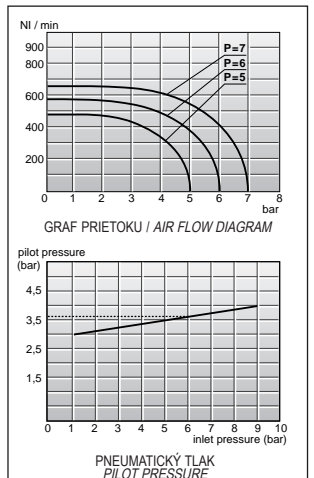
**SVP18 53 2 . 0**



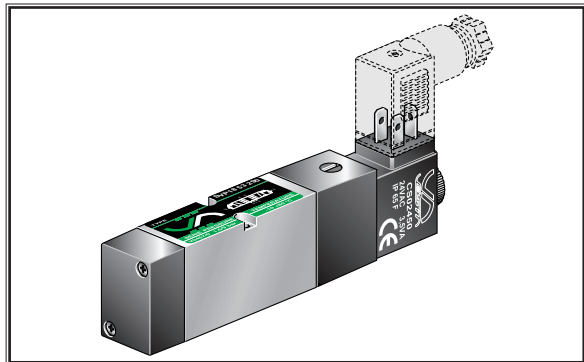
**SYMBOLS / SIMBOLS**



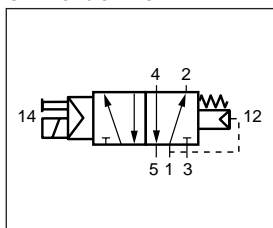
**GRAFY - DIAGRAMS**



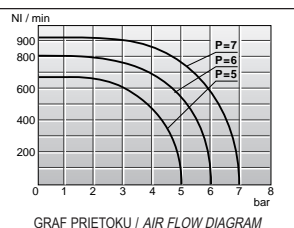
## SVE18 52 100- .....



SYMBOL / SIMBOL



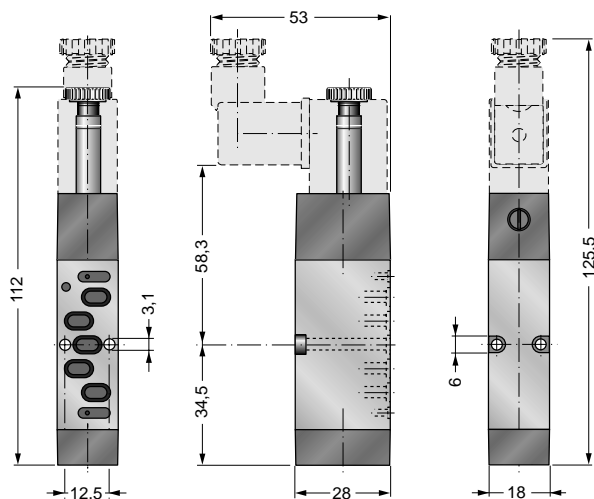
GRAF - DIAGRAM



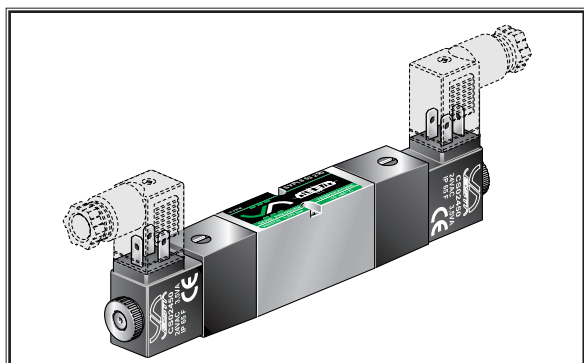
KÓDY / CODES

Objednávacie kódy Ordination code	Napätie Voltage
SVE18 52 100 - 00000	Bez cievky / No coil
SVE18 52 100 - 01200	12 V DC
SVE18 52 100 - 02400	24 V DC
SVE18 52 100 - 02450	24 V 50/60Hz AC
SVE18 52 100 - 11050	110 V 50/60Hz AC
SVE18 52 100 - 22050	220 V 50/60Hz AC

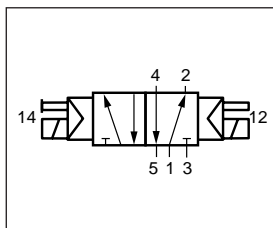
EL. MAGNETICKÝ VENTIL / SOLENOID VALVE 5/2  
ELEKTROMAGNETICKÝ OVLÁDANÝ VENTIL - NÁVRAT VNUT. TLAKOM  
SINGLE SOLENOID VALVE - INTERNAL PRESSURE RETURN



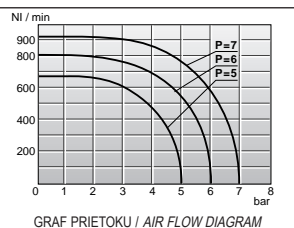
## SVE18 52 200- .....



SYMBOL / SIMBOL



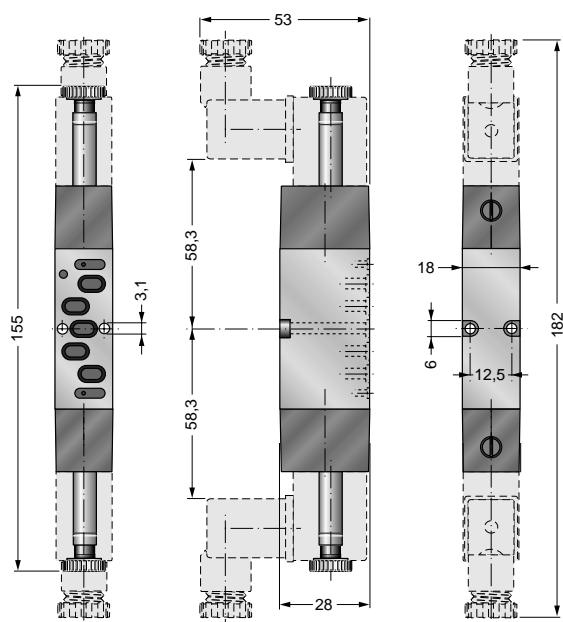
GRAF - DIAGRAM



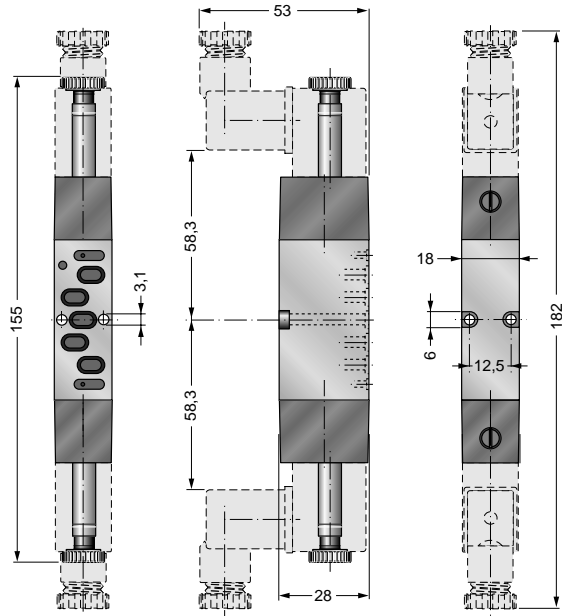
KÓDY / CODES

Objednávacie kódy Ordination code	Napätie Voltage
SVE18 52 200 - 00000	Bez cievky / No coils
SVE18 52 200 - 01200	12 V DC
SVE18 52 200 - 02400	24 V DC
SVE18 52 200 - 02450	24 V 50/60Hz AC
SVE18 52 200 - 11050	110 V 50/60Hz AC
SVE18 52 200 - 22050	220 V 50/60Hz AC

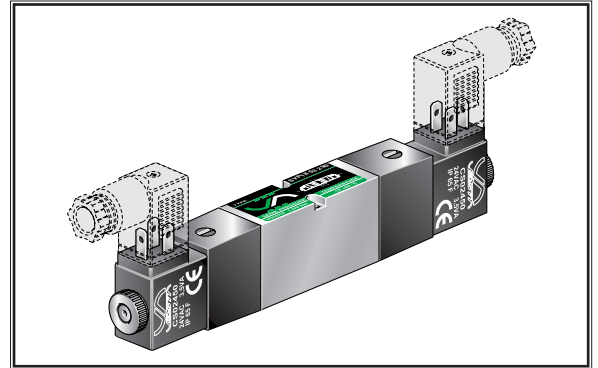
EL. MAGNETICKÝ VENTIL / SOLENOID VALVE 5/2  
ELEKTROMAGNETICKÝ OBOJSTR. OVLÁDANÝ VENTIL  
DOUBLE SOLENOID VALVE



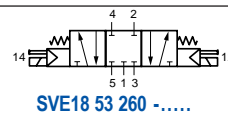
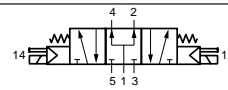
EL. MAGNETICKÝ VENTIL / SOLENOID VALVE 5/3  
ELEKTROMAGNETICKÝ OBOJSTR. OVLÁDANÝ VENTIL  
DOUBLE SOLENOID VALVE



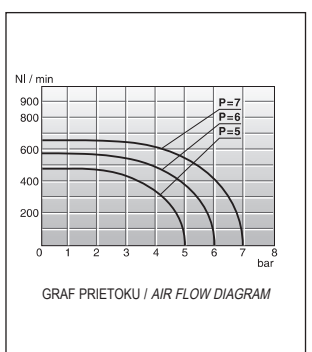
SVE18 53 2.0 - .....



SYMBOLY / SYMBOLS



GRAF - DIAGRAM



KÓDY / CODES

Objednávacie kódy  
Ordination code

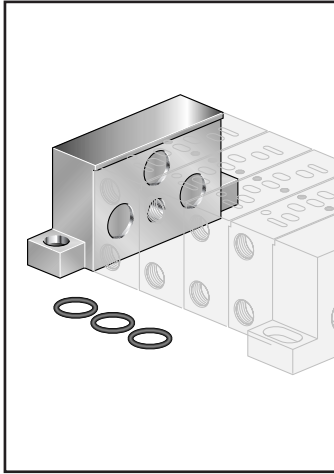
- SVE18 53 2.0 - 00000 .....
- SVE18 53 2.0 - 01200 .....
- SVE18 53 2.0 - 02400 .....
- SVE18 53 2.0 - 02450 .....
- SVE18 53 2.0 - 11050 .....
- SVE18 53 2.0 - 22050 .....

Napätie  
Voltage

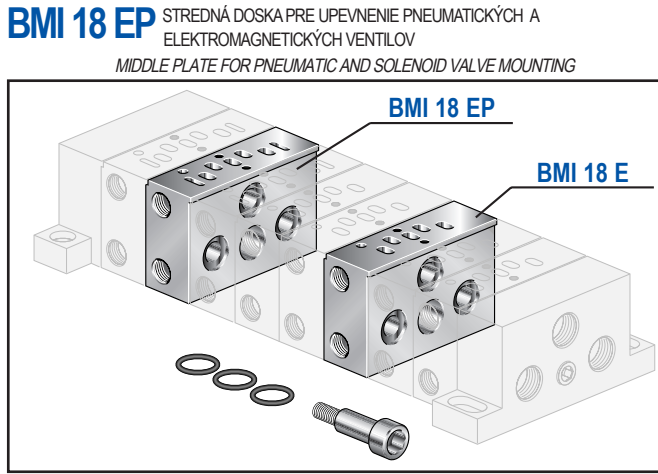
- Bez cievky / No coil
- 12 V DC
- 24 V DC
- 24 V 50/60Hz AC
- 110 V 50/60Hz AC
- 220 V 50/60Hz AC

## ROZVODNÁ DOSKA ISO 18 / MANIFOLD ISO 18

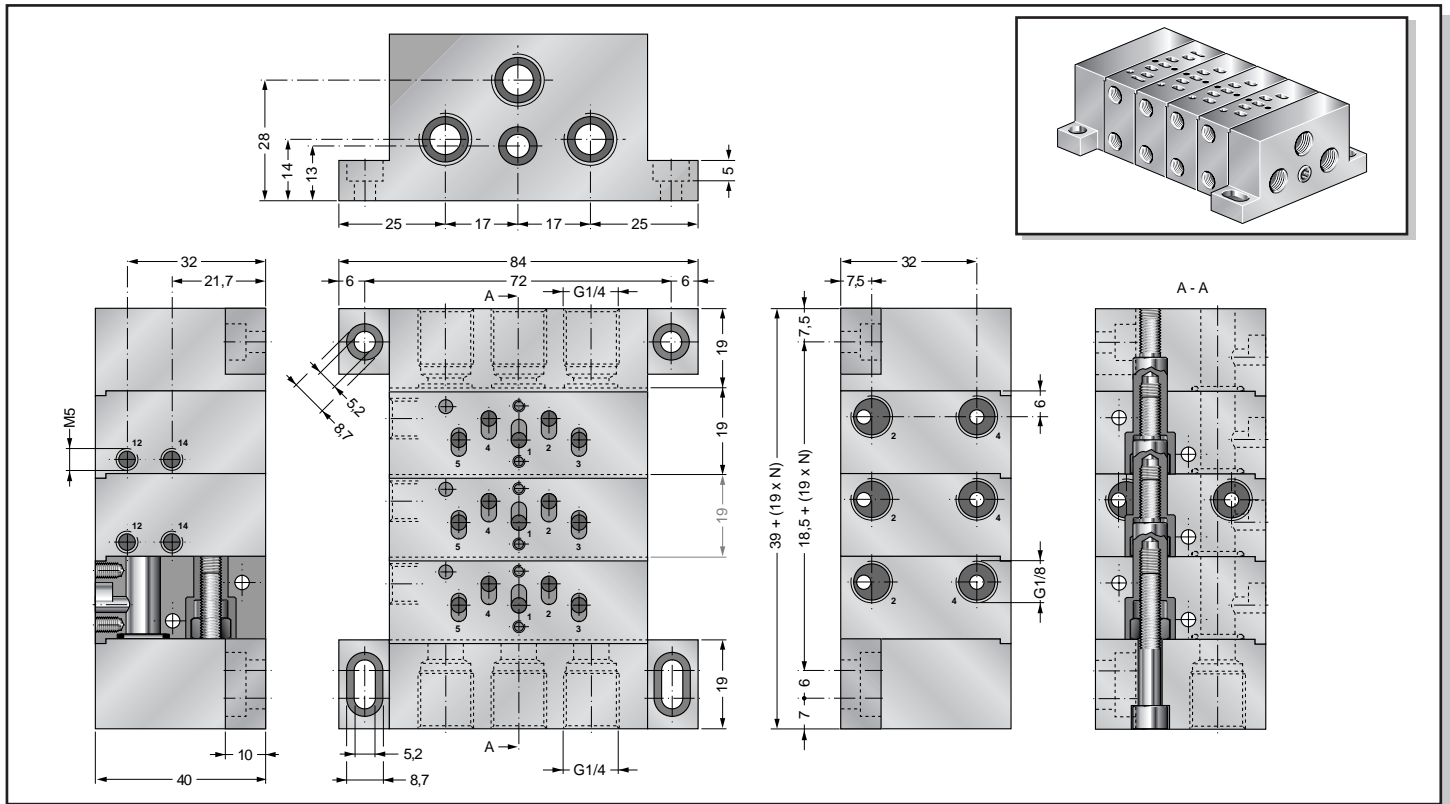
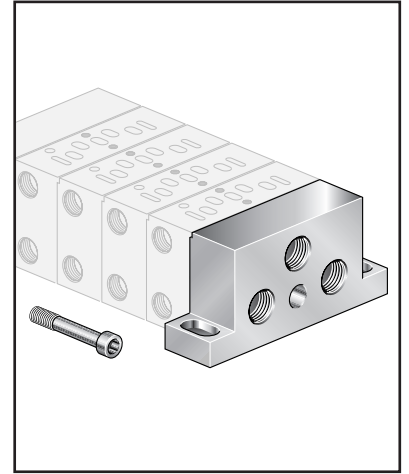
**BTC 18** KONCOVÁ DOSKA  
END PLATE



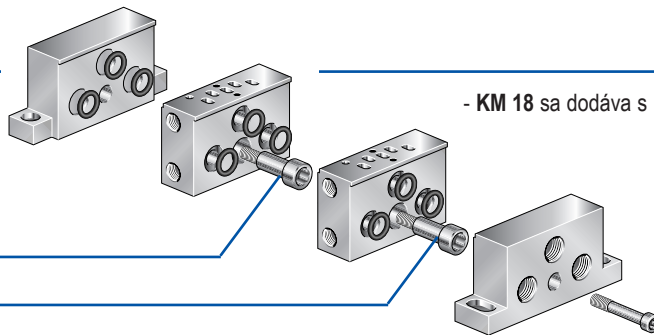
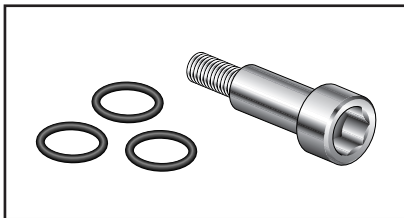
**BMI 18 E** STREDNÁ DOSKA PRE UPEVNENIE EL. MAGNET. VENTILOV  
MIDDLE PLATE FOR SOLENOID VALVE MOUNTING



**BTI 18** ČELNÁ DOSKA SO VSTUPOM  
INLET END PLATE



**KM 18** MONTÁŽNA SADA / ASSEMBLING KIT

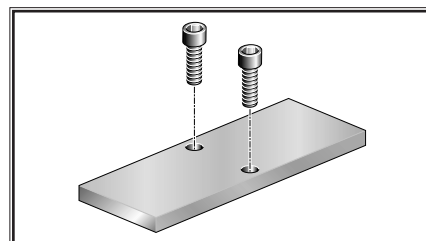
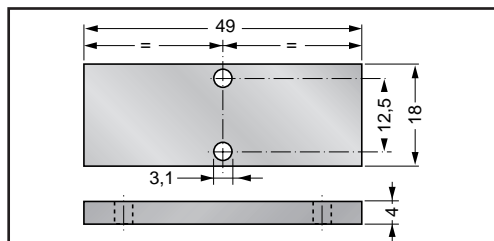


- KM 18 sa dodáva s BMI 18 E a BTI 18 P,- Dodáva sa zmontovaná alebo samostatne.

- KM 18 supplied with BMI 18 E and BTI 18 P,- Supplied separately on demand.

**KRYTKA / PLUG FLAT PCBM 18**

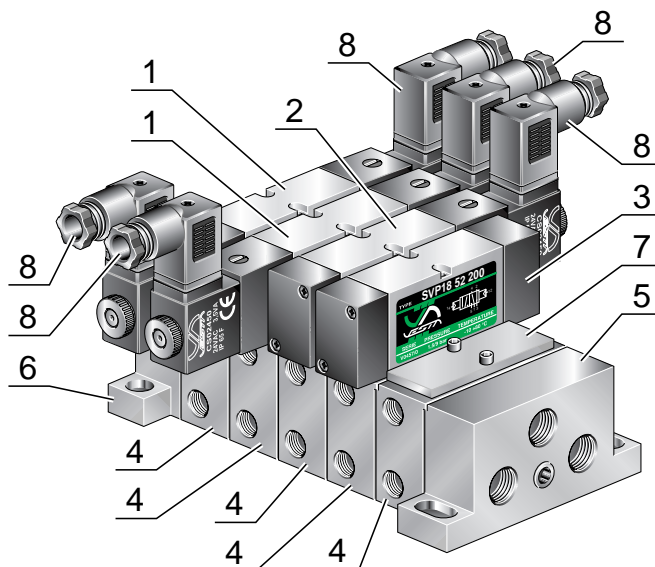
Krytka sa dodáva so skrutkami.  
 Plug flat includes assembling screws.


**AKO ZMONTOVAŤ ROZVODNÚ DOSKU ISO 18 / HOW TO ASSEMBLE ISO 18 MANIFOLD**

Komponenty potrebné pre montáž dosky ako na obrázku.  
 Components needed to assemble the manifold in figure.

Poloha Position	Množstvo Quantity	Objednávaci kód Ordination code
1 .....	N° 2 .....	<b>SVE18 52 200 - 02450</b>
2 .....	N° 1 .....	<b>SVE18 52 100 - 02450</b>
3 .....	N° 1 .....	<b>SVP18 52 200</b>
4 .....	N° 5 .....	<b>BMI 18</b>
5 .....	N° 1 .....	<b>BTI 18</b>
6 .....	N° 1 .....	<b>BTC 18</b>
7 .....	N° 1 .....	<b>PCBM 18</b>
8 .....	N° 5 .....	<b>CEP/0</b>

- Skrutky pre upevnenie ventilov a tesnenia sú dodávané s ventilmi.
- Skrutky pre upevnenie dosky nie sú súčasťou dodávky.
- Rozvodné dosky sa dodávajú samostatne alebo zmontované.
- **KM 18** nahradné diely sa dajú objednať samostatne.
- Valves fixing screws and seals are supplied with valves.
- Subbase fixing screws not supplied.
- Manifold supplied assembled on demand.
- **KM 18** available as spare part separately.



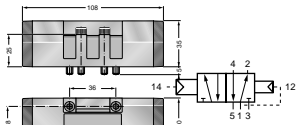
Pre elektrické vlastnosti ovládacích elektromagnetov pozri. B-52.  
 For electrical features solenoid pilot see p. B-52.





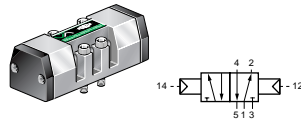
## VENTILY A EL. MAGNET. VENTILY ISO 5599 VEĽKOSŤ 1 / VALVES AND SOLENOID VALVES ISO 5599 SIZE 1

str. B-76



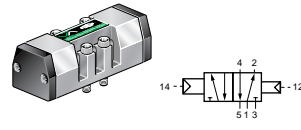
**SVP4 52 100**

PNEUMATICKÝ OVLÁDANÝ VENTIL  
SINGLE PNEUMATIC PILOT



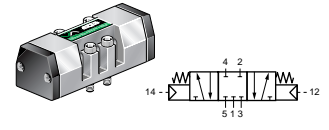
**SVP4 52 200**

PNEUMATICKÝ OBOJSTR. OVLÁDANÝ VENTIL  
DOUBLE PNEUMATIC PILOT



**SVP4 52 2D0**

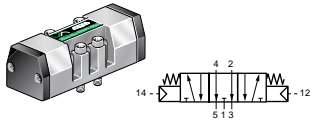
PNEUMATICKÝ OBOJSTR. OVLÁDANÝ VENTIL DIFERENČNÝ  
DOUBLE DIFFERENTIAL PNEUMATIC P.



**SVP4 53 260**

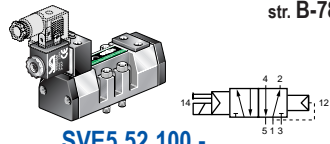
PNEUMATICKÝ OBOJSTR. OVLÁDANÝ VENTIL  
DOUBLE PNEUMATIC PILOT

str. B-77



**SVP4 53 290**

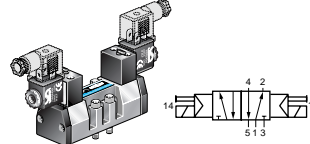
PNEUMATICKÝ OBOJSTR. OVLÁDANÝ VENTIL  
DOUBLE PNEUMATIC PILOT



**SVE5 52 100 - .....  
SVE5 52 1D0 - .....**

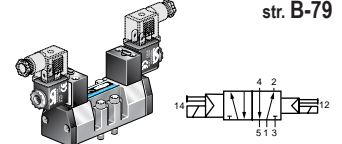
ELEKTROMAG. OVLÁDANÝ VENTIL  
SINGLE SOLENOID PILOT

str. B-78



**SVE5 52 200 - .....**

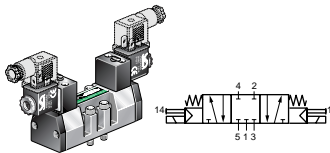
ELEKTROMAG. OBOJSTR. OVLÁDANÝ VENTIL  
DOUBLE SOLENOID PILOT



**SVE5 52 2D0 - .....**

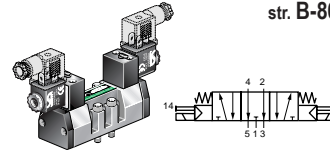
ELEKTROMAG. OBOJSTR. OVLÁDANÝ VENTIL DIFERENČNÝ  
DOUBLE DIFFERENTIAL SOLENOID P.

str. B-79



**SVE5 53 260 - .....**

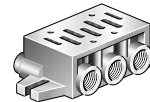
ELEKTROMAG. OBOJSTR. OVLÁDANÝ VENTIL  
DOUBLE SOLENOID PILOT



**SVE5 53 290 - .....**

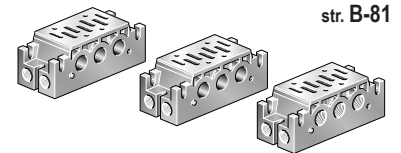
ELEKTROMAG. OBOJSTR. OVLÁDANÝ VENTIL  
DOUBLE SOLENOID PILOT

str. B-80



**BS 1**

ISO 5599 SAMOSTATNÁ ROZVOD. DOSKA 1  
ISO 5599 SINGLE MANIFOLD SIZE 1



**BTC 1**

**BMI 1**

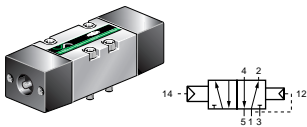
**BTI 1**

ISO 5599 MODULÁRNA ROZVODNÁ DOSKA VEĽKOSŤ 1  
ISO 5599 MODULAR MANIFOLD BASES SIZE 1

str. B-81

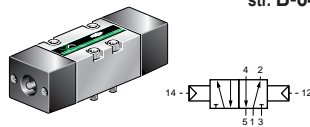
## VENTILY A EL. MAGNET. VENTILY ISO 5599 VEĽKOSŤ 2 / VALVES AND SOLENOID VALVES ISO 5599 SIZE 2

str. B-84



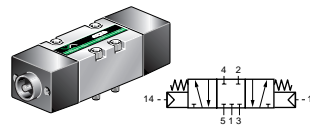
**SVP2 52 100**

PNEUMATICKÝ OVLÁDANÝ VENTIL  
SINGLE PNEUMATIC PILOT



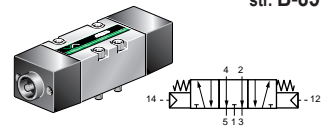
**SVP2 52 200**

PNEUMATICKÝ OBOJSTR. OVLÁDANÝ VENTIL  
DOUBLE PNEUMATIC PILOT



**SVP2 53 260**

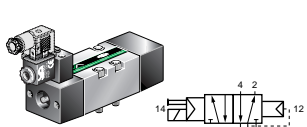
PNEUMATICKÝ OBOJSTR. OVLÁDANÝ VENTIL  
DOUBLE PNEUMATIC PILOT



**SVP2 53 290**

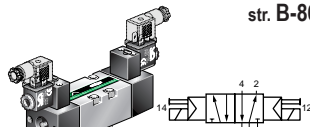
PNEUMATICKÝ OBOJSTR. OVLÁDANÝ VENTIL  
DOUBLE PNEUMATIC PILOT

str. B-85



**SVE2 52 100 - .....**

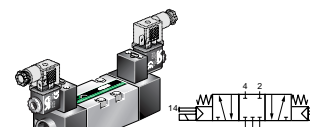
ELEKTROMAGNET. OVLÁDANÝ VENTIL  
SINGLE SOLENOID PILOT



**SVE2 52 200 - .....**

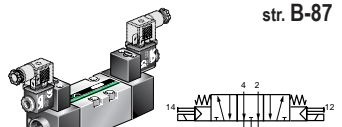
ELEKTROMAGNET. OBOJSTR. OVLÁDANÝ VENTIL  
DOUBLE SOLENOID PILOT

str. B-86



**SVE2 53 260 - .....**

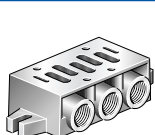
ELEKTROMAGNET. OBOJSTR. OVLÁDANÝ VENTIL  
DOUBLE SOLENOID PILOT



**SVE2 53 290 - .....**

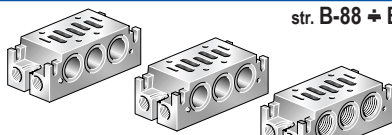
ELEKTROMAGNET. OBOJSTR. OVLÁDANÝ VENTIL  
DOUBLE SOLENOID PILOT

str. B-87



**BS 2**

ISO 5599 SAMOSTATNÁ ROZVOD. DOSKA 2  
ISO 5599 SINGLE MANIFOLD SIZE 2



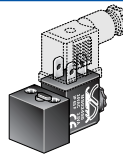
**BTC 2**

**BMI 2**

**BTI 2**

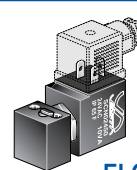
ISO 5599 MODULÁRNA ROZVODNÁ DOSKA VEĽKOSŤ 2  
ISO 5599 MODULAR MANIFOLD BASES SIZE 2

str. B-88 + B-89



**ELBAC - .....**

CNOMO EL.MAG. VENTIL 2,5 Watt - 3,5 V A  
CNOMO SOLENOID V. 2,5 Watt - 3,5 V A



**ELCDC - .....**

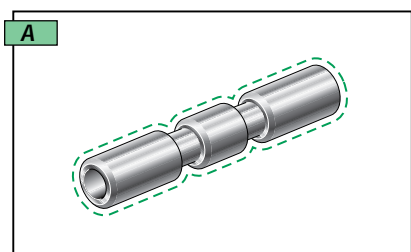
CNOMO EL.MAG. VENTIL 2,5 Watt - 3,5 V A  
CNOMO SOLENOID V. 2,5 Watt - 3,5 V A

str. B-90 + B-91

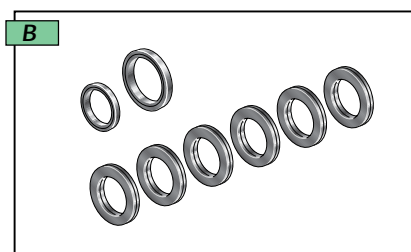
## VLASTNOSTI / BUILDING FEATURES

Ventily a elektromagnetické ventily série **SVE** a **SVP** sú vyrábané podľa normy ISO 5599/1. Výber materiálov vysokej kvality a technické riešenia dávajú ISO ventilom veľmi dobrý výkon aj vo veľmi náročnom prostredí. Posúvač je vyrobený z ľahkej hliníkovej zliatiny, niklovanej (pozri fig. **A**) čo zaručuje hladký povrch a vysokú odolnosť voči agresívnym činiteľom. Vysoké prietokové hodnoty (pozri fig. **D**) a v kombinácii s tesnením a vlastným mazaním (pozri fig. **B**) podstatne znižuje trenie (pozri fig. **C**) a zaručuje dlhú životnosť.

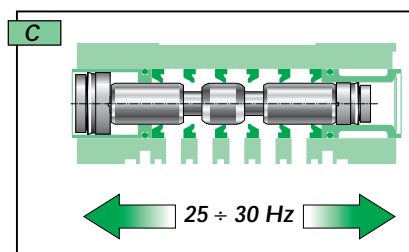
*Valves and solenoid valves series **SVE** and **SVP** are manufactured according to the ISO 5599/1 standards (see here below). The choice of high quality materials and the technical solution adopted allows to the ISO valves to reach a good performance even in harsh environmental conditions. The spool, made by a light alloy aluminium, nickel treated by Niploy Process (see fig. **A**) to give its surface a smooth finish and a better resistance to aggressive agent. Its particular shape allows high nominal flow rates (see fig. **D**) and the combination with self lubricating lip rubber seals (see fig. **B**) bring to reduced internal friction (see fig. **C**) and provides the valve with a long lasting durable life span.*



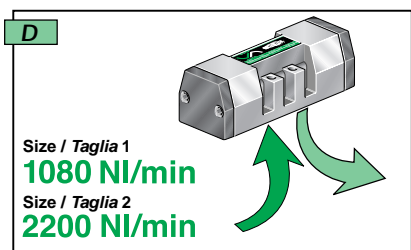
**A**  
Posúvač z ľahkej hliníkovej zliatiny - niklovaný.  
*Light alloy spool with Niploy Process treated surface.*



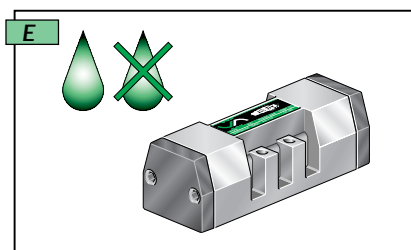
**B**  
Samomazacie gumené tesnenia.  
*Self lubrication lip rubber seals.*



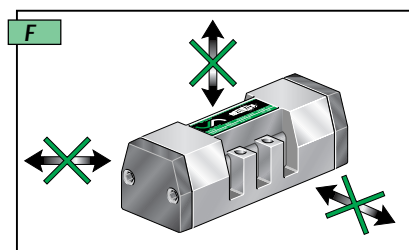
**C**  
Vysoká pracovná rýchlosť.  
*High working frequency.*



**D**  
Menovitý prietok vzduchu (1080 a 2200 NI/min 5/2 ventil ).  
*Nominal air flow (1080 and 2200 NI/min 5/2 valves).*



**E**  
Možnosť neustáleho ovládania bez mazania.  
*Possibility of operating continuously without lubrication.*



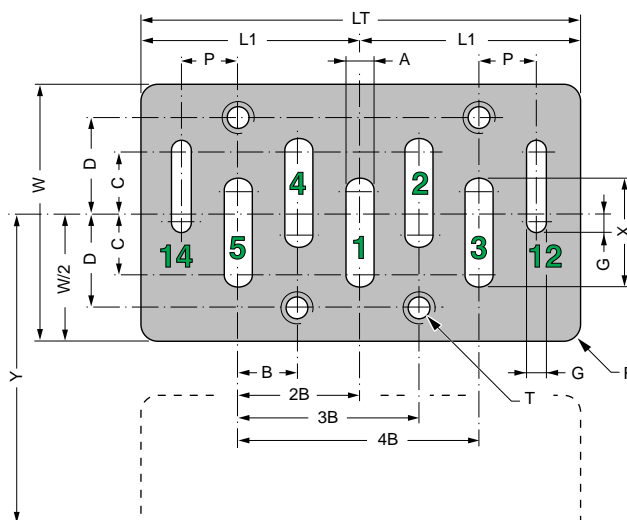
**F**  
Utesnený voči rôznym vplyvom pracovného prostredia.  
*Sealed against working environment*

## UPEVNŔOVACIE ROZMERY ISO 5599/1 | MOUNTING INTERFACE SURFACE ISO 5599/1

Norma **ISO 5599/1**, udáva hlavné upevňovacie rozmery; minimálnu vzdialenosť každej dosky a čísla pripojovacích vstupov ako sú znázornené. VESTA dosky sú navrhované v súlade s normami CEPTOP a pripojenie el. magnetických ventilov je podľa normy CNOMO.

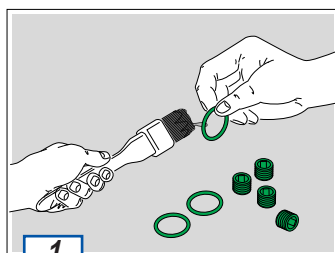
*Standard ISO 5599/1, indicates the main dimensions of the mounting interface surface; the minimum distance of each subbase and the port connection numbers as figure shows.*

*While VESTA subbase design is in compliance with the CEPTOP standards and the solenoid pilot mounting interface surface follows the CNOMO standard.*



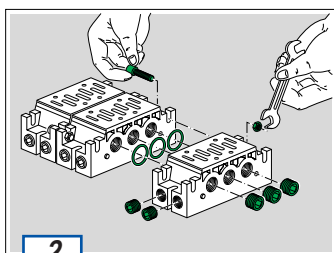
	A	B	C	D	G	L1 min.	LT min.	P	R max	T	W min.	X	Y min.	
<b>SIZE 1</b>	4,5	9	9	14	3	32,5	65	8,5	2,5	M5x0,8	38	16,5	43	<b>TAGLIA 1</b>
<b>SIZE 2</b>	7	12	10	19	3	40,5	81	10	3	M6x1	50	22	56	<b>TAGLIA 2</b>

## AKO UPEVNIŤ PRÍSLUŠENSTVO NA ROZVODNÉ DOSKY HOW TO ASSEMBLE MANIFOLDS AND RELATED ACCESSORIES

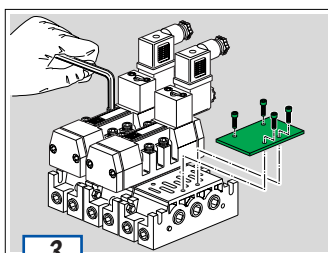


**1**  
Pred zmontovaním jednotlivých dosiek :  
- namazať tesnenia;  
- natrieť všetky vonkajšie závitý teflónom alebo lepidlom.

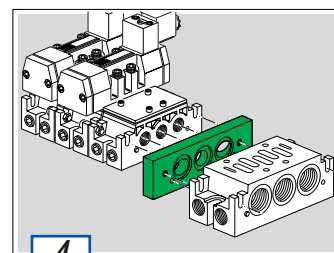
*Before assembling the single subbases :*  
- lubricate seals with grease;  
- cover all male thread with teflon or glue.



**2**  
Preveriť správnu polohu tesnení. Spojiť skrutkami.  
*Verify the right position of the seals to avoid leakages. Fix the fixing screws untill tight.*



**3**  
Namazať tesnenia ventilov. Zakryť nepoužívané otvory dosiek krytkami.  
*Lubricate coupling valve seals. Close the unused subbase with a flat plate.*



**4**  
Možnosť použitia adapteru **INTF 1-2** pre spojenie dosiek veľkostí 1 a 2.

*It is possible to interface manifold size 1 and 2 with the **INTF 1-2** adapter plate, following the assembly instruction above indicated.*

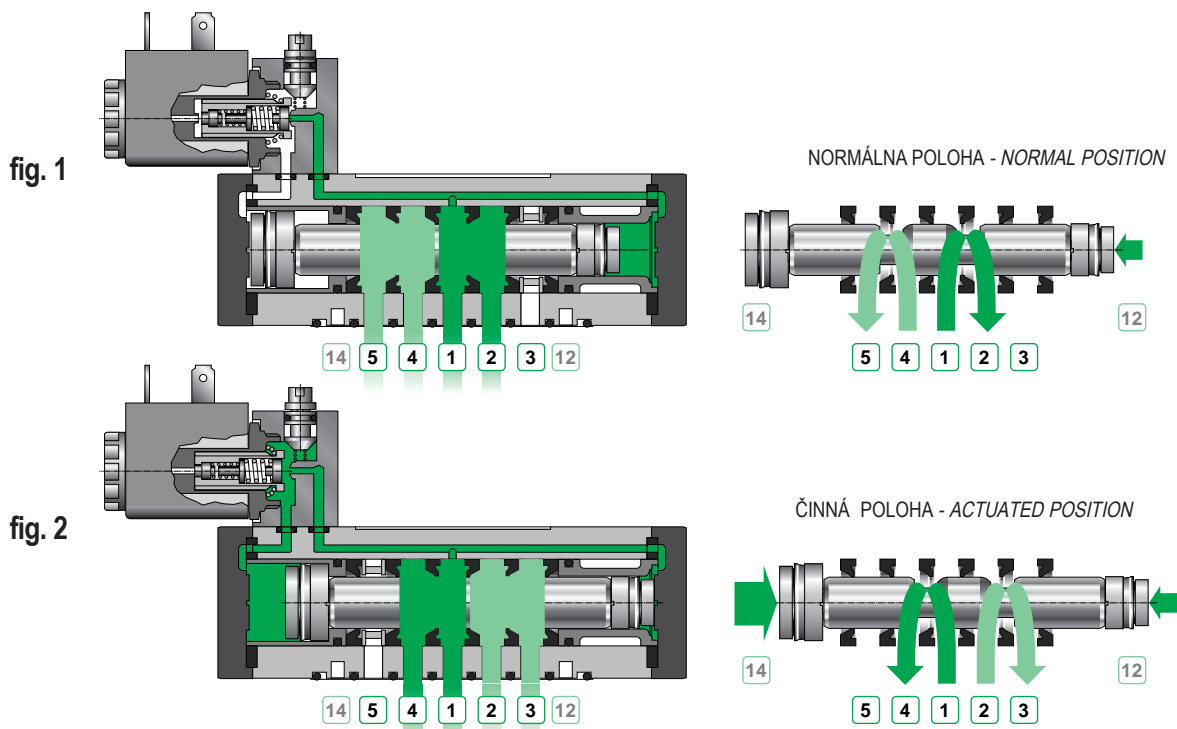
## PRINCÍP ČINNOSTI / WORKING PRINCIPLE

V nižšie uvedenom príklade, keď ventil stojí v normálnej polohe, vstupy 4 - 5 a 1 - 2 sú spojené a pohoda je zabezpečená privedeným tlakom, pôsobiacim na menší piest (pravá strana ventilu). Keď je ventil aktivovaný, ten istý tlak pôsobí na veľký piest. Táto väčšia plocha vytvorí silu, ktorá posunie posúvač a ten spojí porty 4 - 1 a 2 - 3.

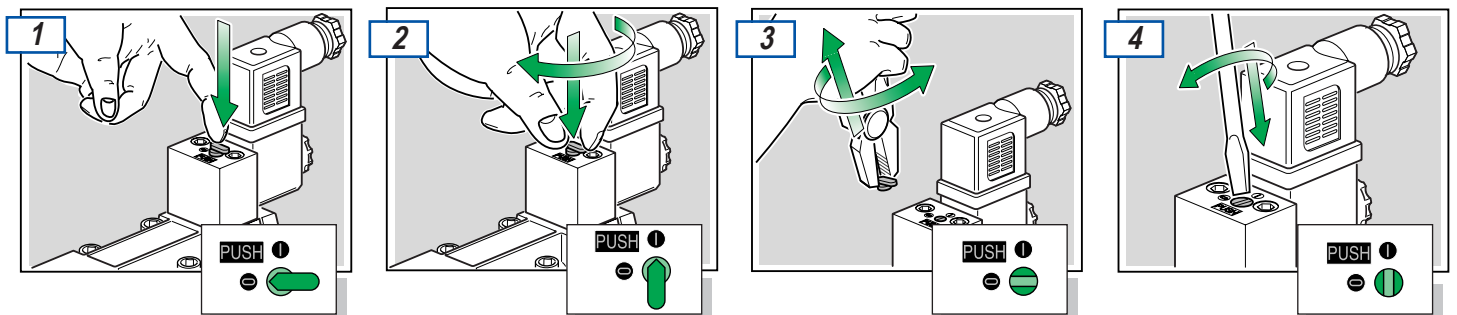
U verzie s mechanickou pružinou, je ventil držaný v normálnej polohe mechanický ovládanou pružinou.

U bistabilných ventilov, ventil zostáva v poslednej zopnutej polohe.

*In the example below, when the valve stands in the normal position, ports 4 - 5 and 1 - 2 are connected and the position is kept thanks to the pressure assured to the smallest piston (right side of the valve). When the valve is acuated, the same pressure is fed to the biggest piston. It's bigger surface create a force which allows the spool to move and therefore to connect ports 4 - 1 and 2 - 3. In the mechanical spring version, the valve is kept in the normal position by a mechanical spring. In the bistable version, the position of the valve remains in its last switched state.*



## MANUÁLNE OVLÁDANIE / MANUAL OVERRIDING



Stlač a aktivuj ventil bez zamknutia. Vráť gombík do normalnej polohy.

*Push to actuated valve without locking. Relise the button to get back to normal position.*

Pre trvalé aktivovanie ventilu, stlač M/O (manuálny ovládač) a otoč o 90° v smere hodinových ručičiek. Pre vrátenie do normálnej polohy, stlač M/O znovu a otoč o 90° proti smeru hodinových ručičiek.

*To activate the valve permanently push the M/O (manual override) and rotate clockwise 90°. To return to normal position, push the M/O again and turn 90° anti-clockwise.*

Ak M/O nie je požadovaný, potom otoč M/O v smere hodinových ručičiek pokiaľ sa neodlomi.

*Should the M/O no longer be required, then turn the M/O anticlockwise until it breaks off.*

Ak predsa aj po odlomení je potrebný M/O, potom môže byť použitý aj skrutkovač.

*Should the M/O be required after breaking off, then a screwdriver may be used.*

**TECHNICKÉ VLASTNOSTI / TECHNICAL FEATURES**
**SÉRIA SVP4 - SVE5**
**TECHNICKÉ VLASTNOSTI VENTILOV SVP4 A SVE5**

Pripojenie.....	Samostatná doska str. B-73
Svetlosť.....	Do bloku str. B-73
Teplota okolitého prostredia.....	Ø 8 mm
Teplota média.....	-10 °C ÷ +80 °C
Mazanie.....	0 °C ÷ +40 °C
Médium.....	Nie je potrebné
Odporúčaná teplota.....	Filtrovaný vzduch
Odporúčany tlak.....	+20 °C
	6 barov

<b>VENTILY A EL.MAGNETICKÉ VENTILY 5/2</b>	
Menovitý prietok.....	1180 NI/min
Merný prietok "C".....	4,34 NI/s bar
Kritický tlak "b".....	0,212

<b>VENTILY A EL.MAGNETICKÉ VENTILY 5/3</b>	
Menovitý prietok.....	800 NI/min
Merný prietok "C".....	3,22 NI/s bar
Kritický tlak "b".....	0,265

**VLASTNOSTI PNEUMATICKY OVLÁDANÝCH VENTILOV SVP4**

<b>SVP4 52 100</b>	Menovitý ovládací tlak.....	4 bar (10 bar)
	Menovitá max. frekvencia.....	21 Hz
	<b>Pracovný tlak.....</b>	<b>2,5 ÷ 10 bar</b>

<b>SVP4 52 200</b>	Menovitý ovládací tlak.....	1,3 bar
	Menovitá max. frekvencia.....	30 Hz
	<b>Pracovný tlak.....</b>	<b>1,5 ÷ 10 bar</b>

<b>SVP4 52 2D0</b>	Menovitý ovládací tlak(12).....	1,4 bar
	Menovitý ovládací tlak(14).....	2,2 bar
	Menovitá max. frekvencia.....	25 Hz
	<b>Pracovný tlak.....</b>	<b>2,5 ÷ 10 bar</b>

<b>SVP4 53 260</b>	Menovitý ovládací tlak.....	3,6 bar
<b>SVP4 53 290</b>	Menovitá max. frekvencia.....	8 Hz
	Menovitá odporúčaná frekvencia.....	6 Hz
	<b>Pracovný tlak.....</b>	<b>3 ÷ 10 bar</b>

**VLASTNOSTI EL.MAGNETICKÝCH VENTILOV SVE5**

	AC	DC
<b>SVE5 52 100</b>	Menovitá max. frekvencia.....	16 Hz 13 Hz
<b>SVE5 52 1D0</b>	Priemerný čas pri otvorení.....	18 ms 21 ms
	Priemerný čas pri zatvorení.....	33 ms 44 ms
	<b>Pracovný tlak.....</b>	<b>2,5 ÷ 10 bar</b>

	AC	DC
<b>SVE5 52 200</b>	Menovitá max. frekvencia.....	27 Hz 21 Hz
	Priemerný čas pri otvorení.....	11 ms 14 ms
	Priemerný čas pri zatvorení.....	11 ms 14 ms
	<b>Pracovný tlak.....</b>	<b>1,5 ÷ 10 bar</b>

<b>SVE5 52 2D0</b>	Menovitá max. frekvencia.....	25 Hz 19 Hz
	Priemerný čas pri otvorení.....	11 ms 14 ms
	Priemerný čas pri zatvorení.....	12 ms 15 ms
	<b>Pracovný tlak.....</b>	<b>2,5 ÷ 10 bar</b>

<b>SVE5 53 260</b>	Menovitá max. frekvencia.....	8 Hz 8 Hz
<b>SVE5 53 290</b>	Menovitá odporúčaná frekvencia.....	6 Hz 6 Hz
	Priemerný čas pri otvorení.....	30 ms 35 ms
	Priemerný čas pri zatvorení.....	35 ms 40 ms
	<b>Pracovný tlak.....</b>	<b>3 ÷ 10 bar</b>

Pre elektrické vlastnosti elektromagnetov SVE5 s CNOMO pozri str. B-90 and B-91.

**COMMON TECHNICAL FEATURES SVP4 AND SVE5**

Fixing.....	Single subbase pag. B-73
Flow section.....	Manifold mounting pag. B-73
Ambient temperature range.....	Ø8 mm
Temperature range of medium.....	-10 °C ÷ +80 °C
Lubrication.....	0 °C ÷ +40 °C
Medium.....	Not required
Reference temperature.....	Filtered air
Reference pressure.....	+20 °C
	6 bar

<b>VALVES AND SOLENOID VALVES 5/2</b>	
Nominal air flow.....	1080 NI/min
Fluid conductance "C".....	4,34 NI/s bar
Critical pressure ratio "b".....	0,212

<b>VALVES AND SOLENOID VALVES 5/3</b>	
Nominal air flow.....	800 NI/min
Fluid conductance "C".....	3,22 NI/s bar
Critical pressure ratio "b".....	0,265

**PNEUMATIC VALVES FEATURES SVP4**

<b>SVP4 52 100</b>	Nominal pilot pressure.....	4 bar (10 bar)
	Nominal max. frequency.....	21 Hz
	<b>Operating pressure range.....</b>	<b>2,5 ÷ 10 bar</b>

<b>SVP4 52 200</b>	Nominal pilot pressure.....	1,3 bar
	Nominal max. frequency.....	30 Hz
	<b>Operating pressure range.....</b>	<b>1,5 ÷ 10 bar</b>

<b>SVP4 52 2D0</b>	Nominal pilot (12) pressure.....	1,4 bar
	Nominal pilot (14) pressure.....	2,2 bar
	Nominal max. frequency.....	25 Hz
	<b>Operating pressure range.....</b>	<b>2,5 ÷ 10 bar</b>

<b>SVP4 53 260</b>	Nominal pilot pressure.....	3,6 bar
<b>SVP4 53 290</b>	Nominal max. frequency.....	8 Hz
	Nominal suggested frequency.....	6 Hz
	<b>Operating pressure range.....</b>	<b>3 ÷ 10 bar</b>

**SOLENOID VALVES FEATURES SVE5**

	AC	DC
<b>SVE5 52 100</b>	Nominal frequency (max).....	16 Hz 13 Hz
<b>SVE5 52 1D0</b>	Average actining response.....	18 ms 21 ms
	Average disactioning response.....	33 ms 44 ms
	<b>Operating pressure range.....</b>	<b>2,5 ÷ 10 bar</b>

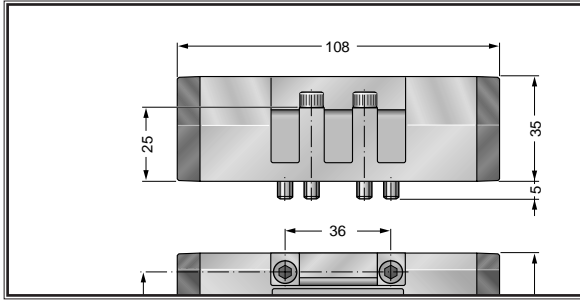
	AC	DC
<b>SVE5 52 200</b>	Nominal frequency (max).....	27 Hz 21 Hz
	Average actining response.....	11 ms 14 ms
	Average disactioning response.....	11 ms 14 ms
	<b>Operating pressure range.....</b>	<b>1,5 ÷ 10 bar</b>

<b>SVE5 52 2D0</b>	Nominal frequency (max).....	25 Hz 19 Hz
	Average actining response.....	11 ms 14 ms
	Average disactioning response.....	12 ms 15 ms
	<b>Operating pressure range.....</b>	<b>2,5 ÷ 10 bar</b>

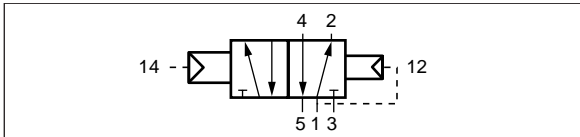
<b>SVE5 53 260</b>	Nominal frequency (max).....	8 Hz 8 Hz
<b>SVE5 53 290</b>	Nominal frequency suggested.....	6 Hz 6 Hz
	Average actining response.....	30 ms 35 ms
	Average disactioning response.....	35 ms 40 ms
	<b>Operating pressure range.....</b>	<b>3 ÷ 10 bar</b>

For electrical features solenoid SVE5 with CNOMO pilot see pp. B-90 and B-91.

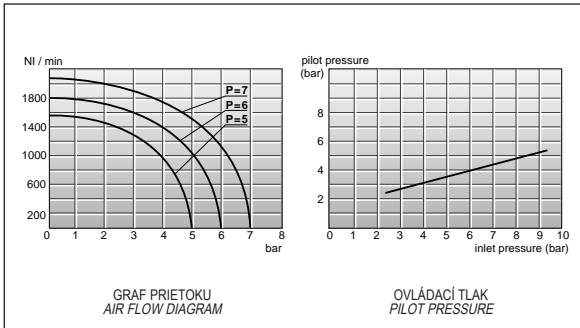
## SVP4 52 100



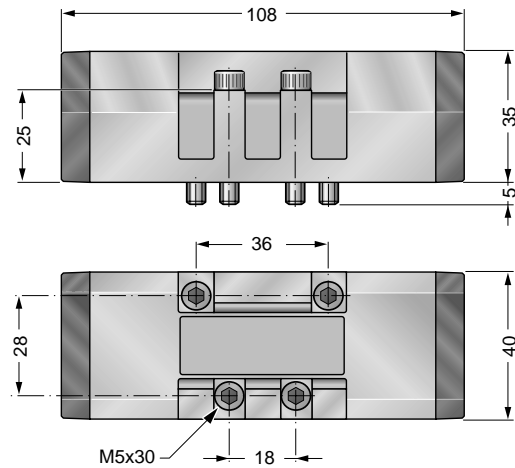
### SIMBOL / SIMBOL



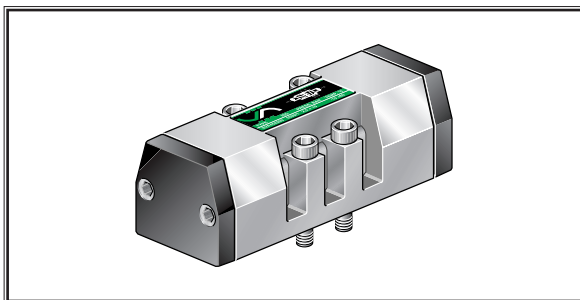
### GRAFY / DIAGRAMS



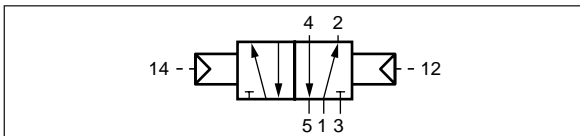
## VENTIL / VALVE 5/2 PNEUMATICKÝ OVLÁDANÝ VENTIL - NÁVRÁT VNÚTORNÝM TLAKOM SINGLE PNEUMATIC PILOT - INTERNAL PRESSURE RETURN



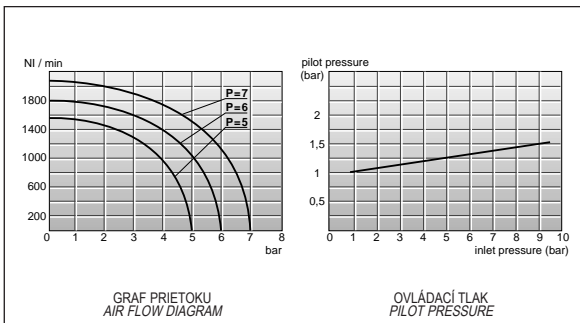
## SVP4 52 200



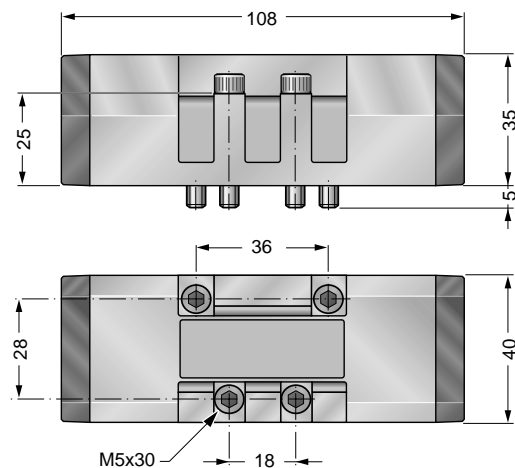
### SIMBOL / SIMBOL



### GRAFY / DIAGRAMS

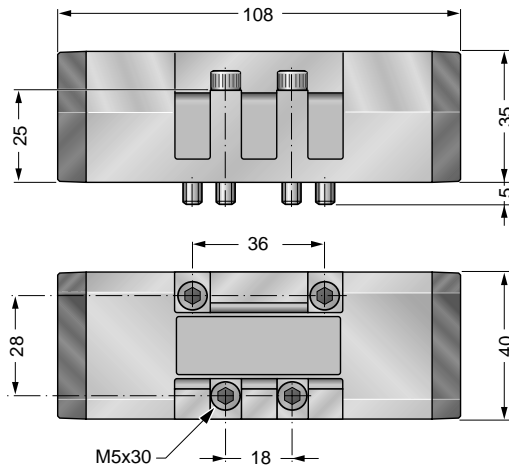


## VENTIL / VALVE 5/2 PNEUMATICKÝ OBOJSTRANNE OVLÁDANÝ VENTIL DOUBLE PNEUMATIC PILOT

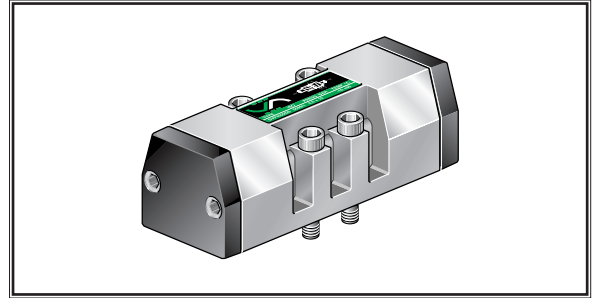




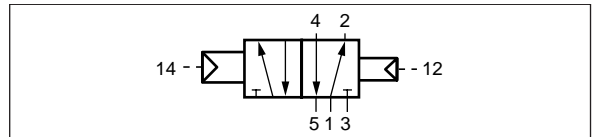
**VENTIL / VALVE 5/2**  
 PNEUMATICKÝ OBOJSTRANNE OVLÁDANÝ VENTIL - DIFERENČNÝ  
 DOUBLE DIFFERENTIAL PNEUMATIC PILOT



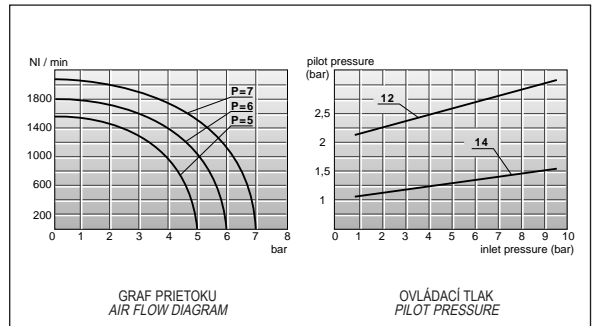
**SVP4 52 2D0**



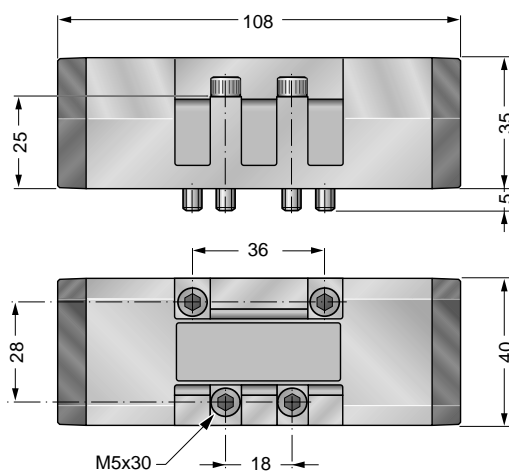
**SIMBOL / SIMBOL**



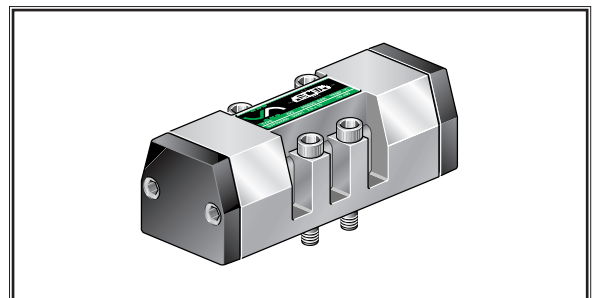
**GRAFY / DIAGRAMS**



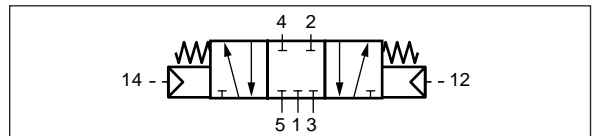
**VENTIL / VALVE 5/3**  
 PNEUMATICKÝ OBOJSTRANNE OVLÁDANÝ VENTIL - V STRED. POLOHE UZATVORENÝ  
 DOUBLE PNEUMATIC PILOT



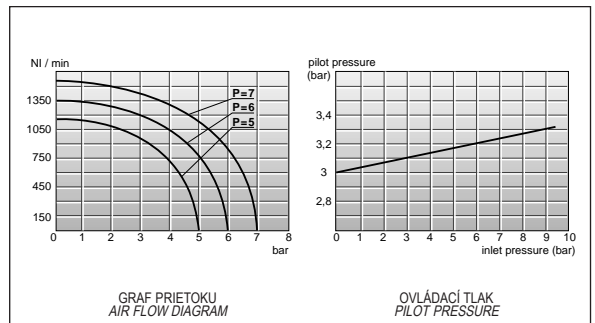
**SVP4 53 260**



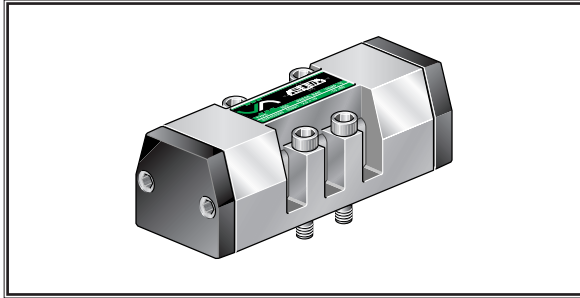
**SIMBOL / SIMBOL**



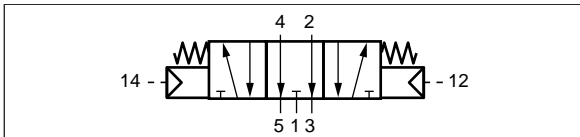
**GRAFY / DIAGRAMS**



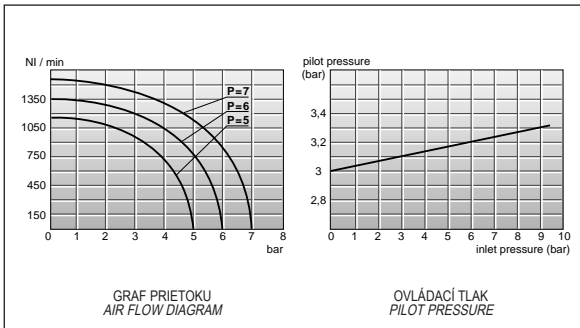
## SVP4 53 290



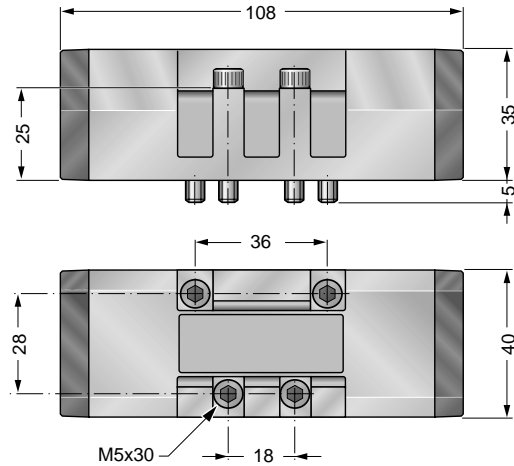
### SYMBOL / SIMBOL



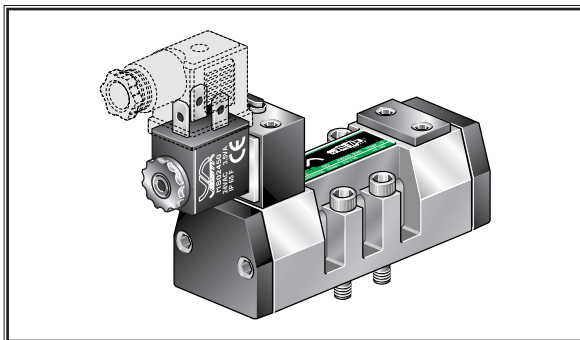
### GRAFY / DIAGRAMS



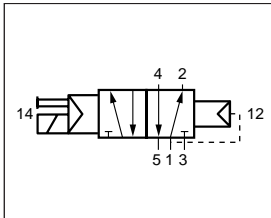
## VENTIL / VALVE 5/3 PNEUMATICKÝ OBOJSTRANNE OVLÁDANÝ VENTIL - V STRED. POLOHE OTVORENÝ DOUBLE PNEUMATIC PILOT



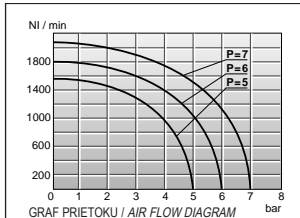
## SVE5 52 100 - ..... SVE5 52 1D0 - .....



### SYMBOL / SIMBOL



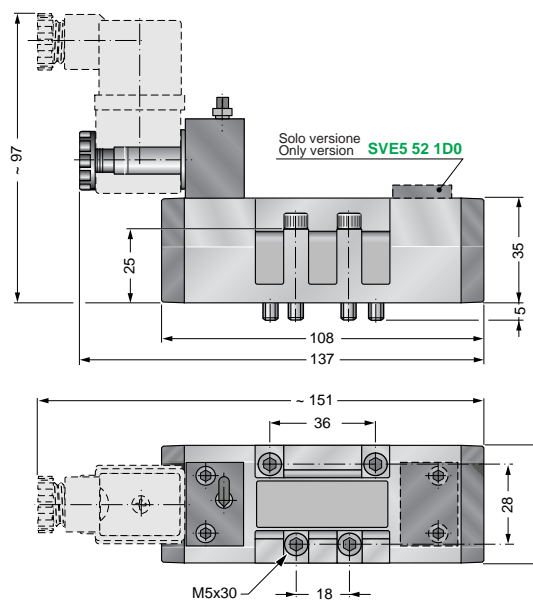
### GRAF / DIAGRAM



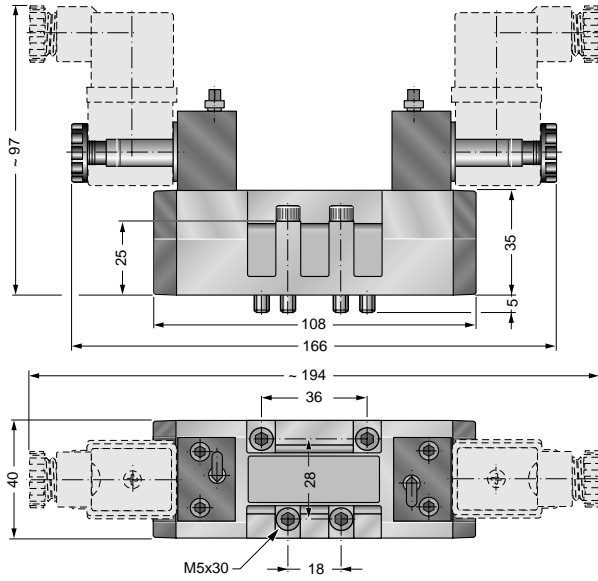
### KÓDY / CODES

Objednávacie kódy / Ordination code	Napätie / Voltage
SVE5 52 100 -00000	Bez cievky / No coil
SVE5 52 100 -01200	12 V DC
SVE5 52 100 -02400	24 V DC
SVE5 52 100 -02450	24 V 50/60Hz AC
SVE5 52 100 -11050	110 V 50/60Hz AC
SVE5 52 100 -22050	220 V 50/60Hz AC

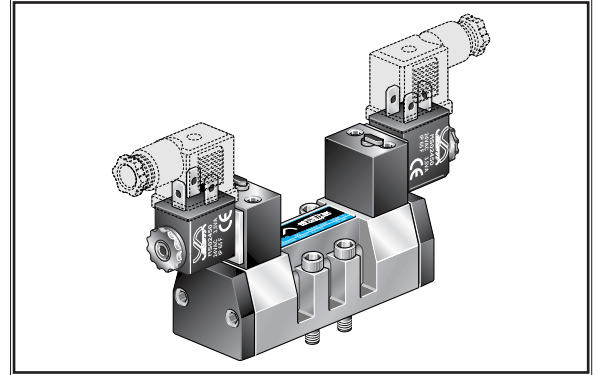
## EL. MAGNETICKÝ VENTIL / SOLENOID VALVE 5/2 ELEKTROMAGNETICKÝ OVLÁDANÝ VENTIL - NÁVRAT VNÚTORNÝM TLAKOM SINGLE SOLENOID VALVE - INTERNAL PRESSURE RETURN



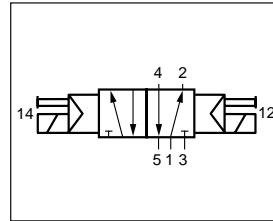
EL. MAGNETICKÝ VENTIL / SOLENOID VALVE 5/2  
ELEKTROMAGNETICKÝ OBOJSTRANNE OVLÁDANÝ VENTIL  
DOUBLE SOLENOID VALVE



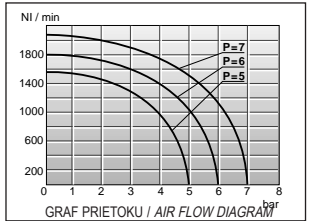
SVE5 52 200 - .....



SYMBOL / SIMBOL



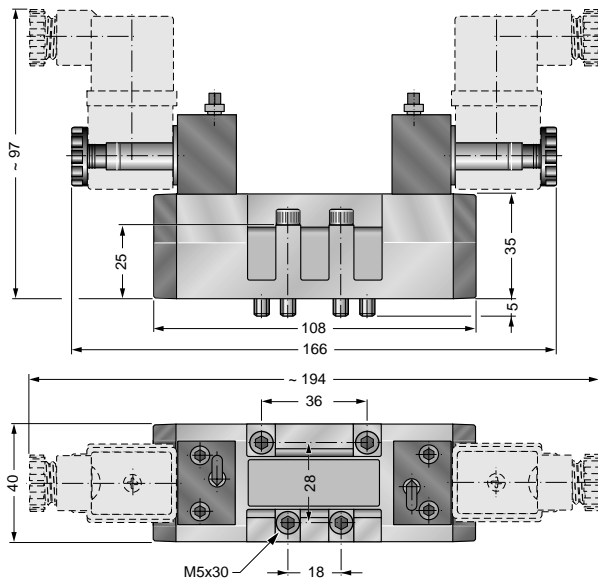
GRAF / DIAGRAM



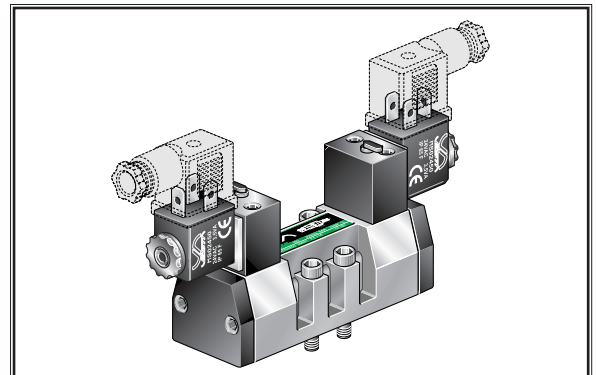
KÓDYI / CODES

Objednávacie kódy Ordination code	Napätie Voltage
SVE5 52 200 - 00000	Bez cievky / No coil
SVE5 52 200 - 01200	12 V DC
SVE5 52 200 - 02400	24 V DC
SVE5 52 200 - 02450	24 V 50/60Hz AC
SVE5 52 200 - 11050	110 V 50/60Hz AC
SVE5 52 200 - 22050	220 V 50/60Hz AC

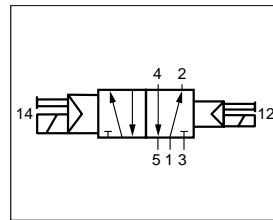
EL. MAGNETICKÝ VENTIL / SOLENOID VALVE 5/2  
ELEKTROMAGNETICKÝ OBOJSTRANNE OVLÁDANÝ VENTIL - DIFERENČNÝ  
DOUBLE DIFFERENTIAL SOLENOID VALVE



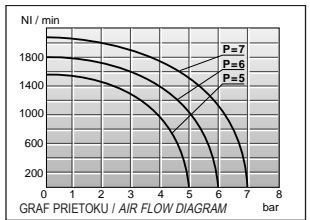
SVE5 52 2D0 - .....



SYMBOL / SIMBOL



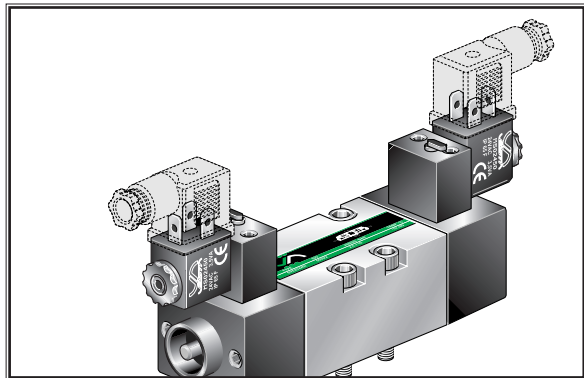
GRAF / DIAGRAM



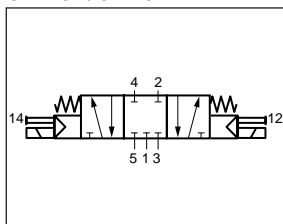
KÓDYI / CODES

Objednávacie kódy Ordination code	Napätie Voltage
SVE5 52 2D0 - 00000	Bez cievky / No coil
SVE5 52 2D0 - 01200	12 V DC
SVE5 52 2D0 - 02400	24 V DC
SVE5 52 2D0 - 02450	24 V 50/60Hz AC
SVE5 52 2D0 - 11050	110 V 50/60Hz AC
SVE5 52 2D0 - 22050	220 V 50/60Hz AC

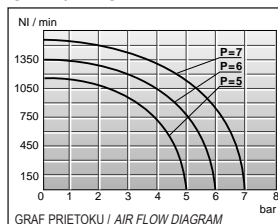
## SVE5 53 260 - .....



### SYMBOL / SIMBOL



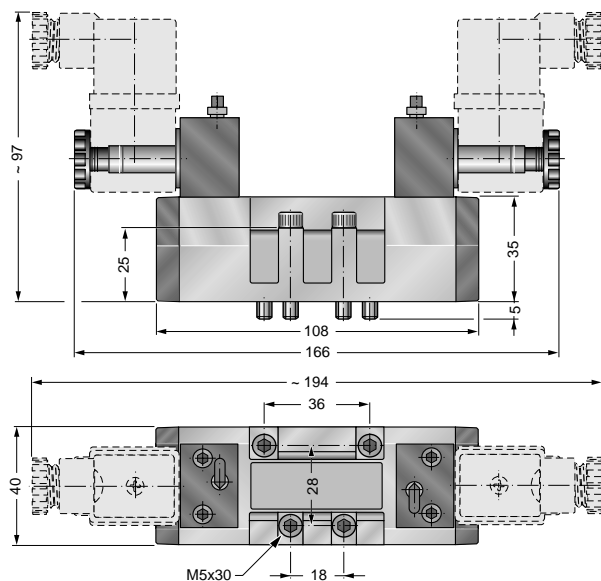
### GRAF / DIAGRAM



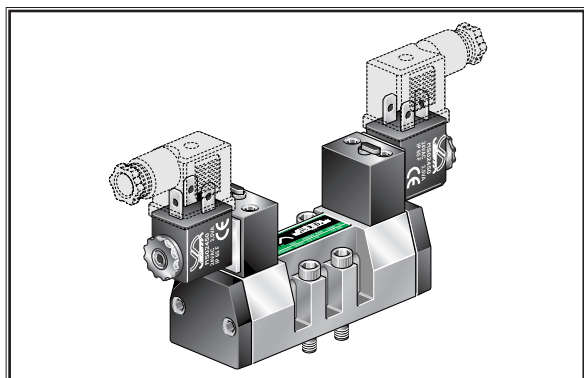
### KÓDY / CODES

Objednávacie kódy Ordination code	Napätie Voltage
SVE5 53 260 -00000	Bez cievky / No coil
SVE5 53 260 -01200	12 V DC
SVE5 53 260 -02400	24 V DC
SVE5 53 260 -02450	24 V 50/60Hz AC
SVE5 53 260 -11050	110 V 50/60Hz AC
SVE5 53 260 -22050	220 V 50/60Hz AC

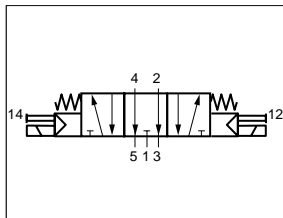
## EL. MAGNETICKÝ VENTIL / SOLENOID VALVE 5/3 ELEKTROMAGNETICKÝ OBOJSTRANNE OVLÁDANÝ VENTIL - V STR. POLOHE UZATVORENÝ DOUBLE SOLENOID VALVE



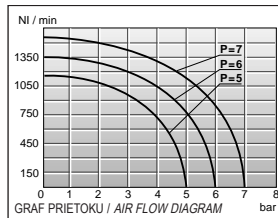
## SVE5 53 290 - .....



### SYMBOL / SIMBOL



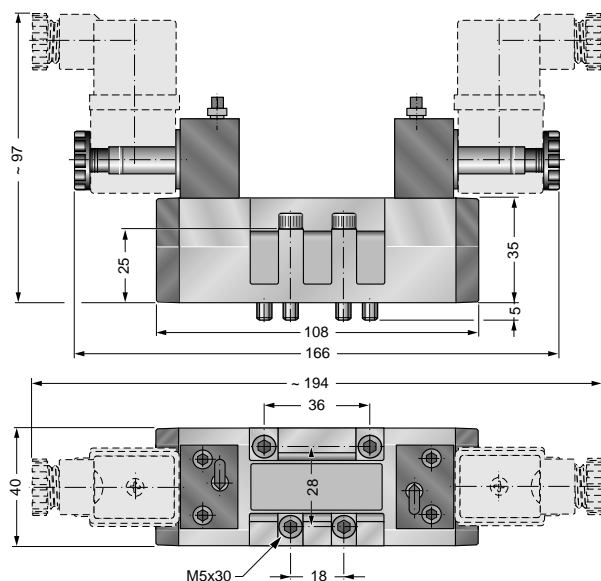
### GRAF / DIAGRAM



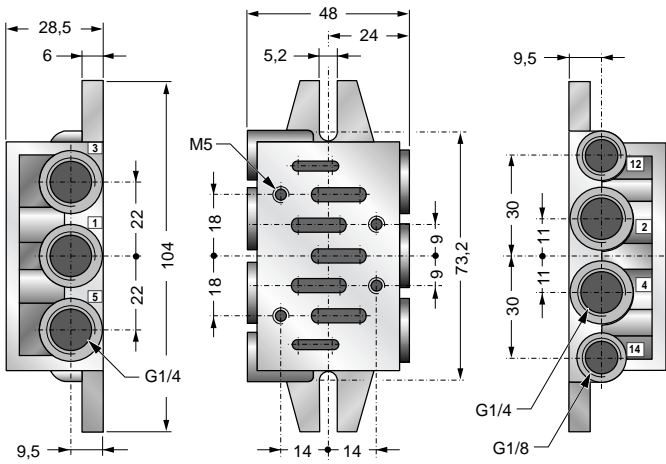
### KÓDY / CODES

Objednávacie kódy Ordination code	Napätie Voltage
SVE5 53 290 -00000	Bez cievky / No coil
SVE5 53 290 -01200	12 V DC
SVE5 53 290 -02400	24 V DC
SVE5 53 290 -02450	24 V 50/60Hz AC
SVE5 53 290 -11050	110 V 50/60Hz AC
SVE5 53 290 -22050	220 V 50/60Hz AC

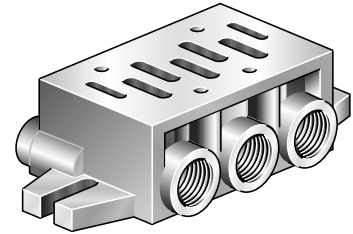
## EL. MAGNETICKÝ VENTIL / SOLENOID VALVE 5/3 ELEKTROMAGNETICKÝ OBOJSTRANNE OVLÁDANÝ VENTIL - V STR. POLOHE OTVORENÝ DOUBLE SOLENOID VALVE



**ISO 5599 SAMOSTATNÁ DOSKA VEĽKOSŤ 1**  
**ISO 5599 SINGLE MANIFOLD SIZE 1**



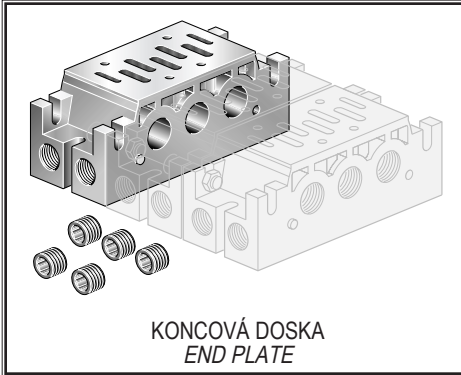
**BS 1**



**SAMOSTATNÁ DOSKA**  
**SINGLE SUBBASE**

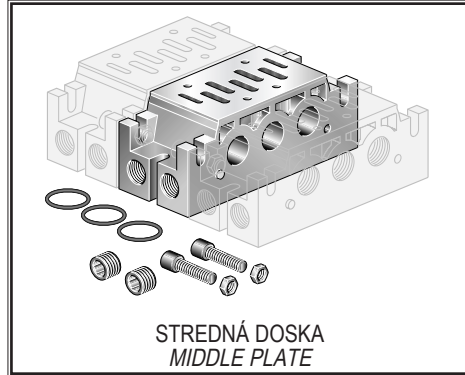
- Upevňovacie skrutky ventilov sú dodávané s ventilmi.
- Skrutky pre upevnenie dosky nie sú súčasťou dodávky.
- Rozvodné dosky sa dodávajú samostatne alebo zmontované.
- Valves fixing screws supplied with valves.
- Subbase fixing screws not supplied.
- Manifold supplied assembled on demand.

**BTC 1**



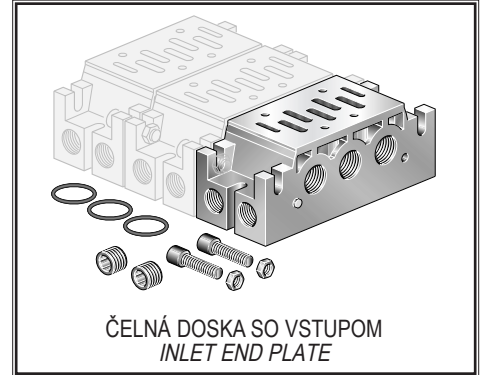
**KONCOVÁ DOSKA**  
**END PLATE**

**BMI 1**

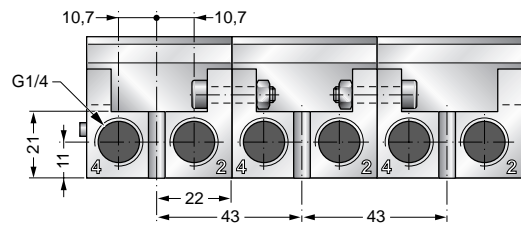


**STREDNÁ DOSKA**  
**MIDDLE PLATE**

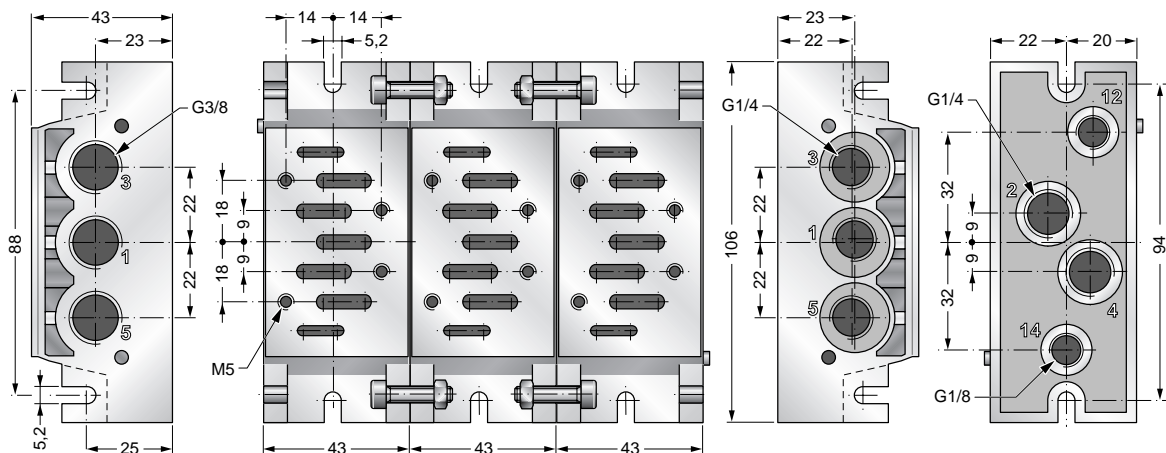
**BTI 1**



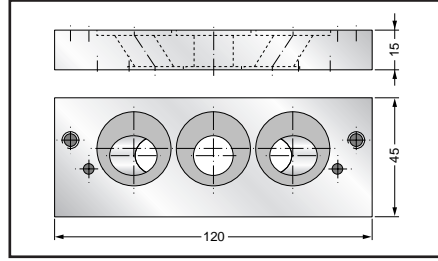
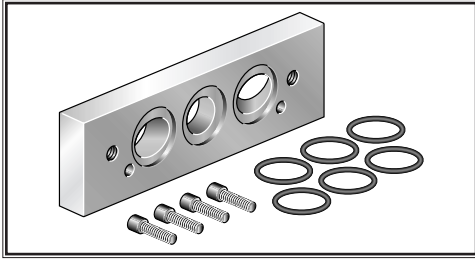
**ČELNÁ DOSKA SO VSTUPOM**  
**INLET END PLATE**



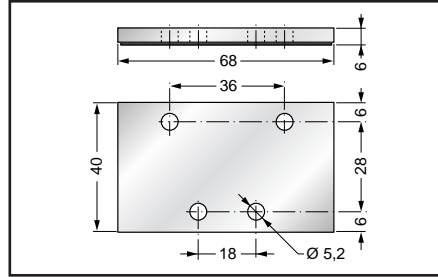
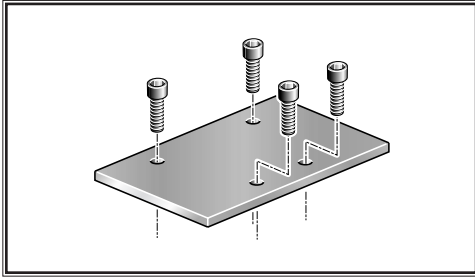
**ROZVODNÁ DOSKA**  
**ISO 5599 VEĽKOSŤ 1**  
**MANIFOLD BASES STANDARD**  
**ISO 5599 SIZE 1**



## INTF 1-2 PREPOJOVACÍ ADAPTER Z VELKOSTI 1 NA VELKOST 2 / ADAPTOR PLATE FROM SIZE 1 TO SIZE 2

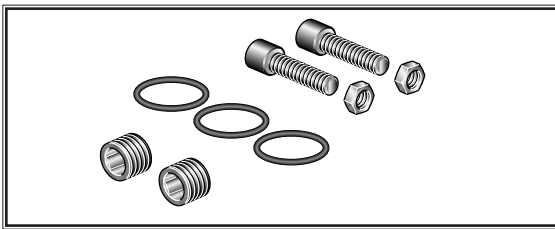


## PCBM 1 KRYTKA / PLUG FLAT



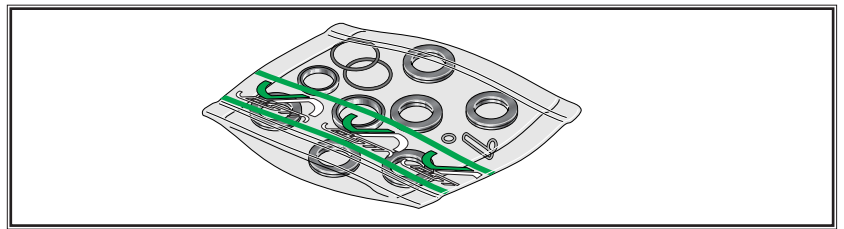
- Dodávaná s upevňovacími skrutkami.
- Supplied with fixing screws.

## KM 1 MONTÁŽNA SADA / ASSEMBLING KIT



- KM 1 sa dodáva s BMI 1 a BTI 1,
- Dodáva sa samostatne alebo už zmontovaná.
- KM 1 supplied with BMI 1 and BTI 1,
- Supplied separately on demand.

## SET . 1/4 SG SADA TESNENÍ / SEALS KIT

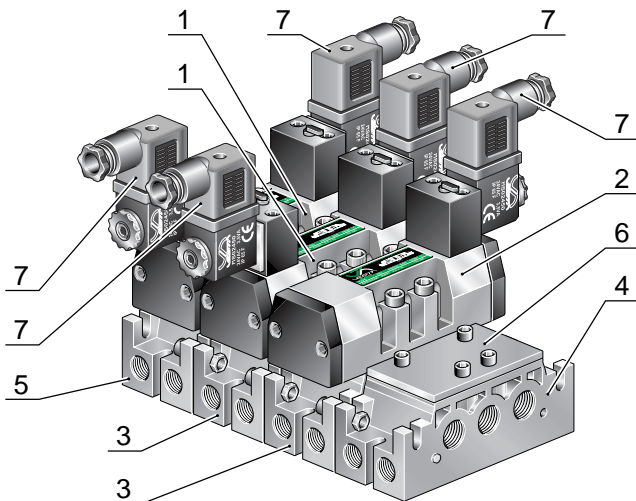


Kód sady tesnení / Seals kit code

- SET 1 1/4 SG:** pre ISO 1 monostabilný ventil - for *mono-stable* ISO 1.
- SET 2 1/4 SG:** pre ISO 1 bistabilný ventil - for *bi-stable* ISO 1 valve.

Príklad / Example: SVE5 52 100 -02400 → SET 1 1/4 SG  
SVE5 52 200 -02400 → SET 2 1/4 SG

## AKO ZMONTOVAŤ ROZVODNÚ DOSKU VELKOSTI 1 / HOW TO ASSEMBLE A SIZE 1 MANIFOLD



Komponenty potrebné pre montáž dosky ako na obrázku.  
Components needed to assemble the manifold in figure.

Poloha Position	Množstvo Quantity	Objednávaci kód Ordination code
1 .....	N° 2 .....	<b>SVE5 52 200 - 02450</b>
2 .....	N° 1 .....	<b>SVE5 52 100 - 02450</b>
3 .....	N° 2 .....	<b>BMI 1</b>
4 .....	N° 1 .....	<b>BTI 1</b>
5 .....	N° 1 .....	<b>BTC 1</b>
6 .....	N° 1 .....	<b>PCBM 1</b>
7 .....	N° 5 .....	<b>CEP/1</b>

- Skrutky pre upevnenie ventilov a tesnenia sú dodávané s ventilmi.
- Skrutky pre upevnenie dosky nie sú súčasťou dodávky.
- Rozvodné dosky sa dodávajú samostatne alebo zmontované.
- Valves fixing screws and seals are supplied with valves.
- Subbase fixing screws not supplied.
- Manifold supplied assembled on demand.



**TECHNICKÉ VLASTNOSTI / TECHNICAL FEATURES**
**SÉRIA SVP2 - SVE2**

Pripojenie.....	Samostatná doska str. B-80 Multipólová doska str. B-80
Svetlosť.....	Ø 8 mm
Teplota okolitého prostredia.....	-10 °C ÷ +80 °C
Teplota média.....	0 °C ÷ +40 °C
Mazanie.....	Nie je potrebné
Médium.....	Filtrovaný vzduch
Odporúčaná teplota.....	+20 °C
Odporúčany tlak.....	6 barov

**TECHNICKÉ VLASTNOSTI VENTILOV SVP2 A SVE2**

<b>VENTILY A EL.MAGNET. VENTILY 5/2</b>	
Menovitý prietok.....	2200 NI/min
Merný prietok "C".....	7,6 NI/s bar
Kritický tlak "b".....	0,38
<b>VENTILY A EL.MAGNET. VENTILY 5/3</b>	
Menovitý prietok.....	1800 NI/min
Vodivosť média "C".....	7,1 NI/s bar
Kritický tlak "b".....	0,45

**VLASTNOSTI PNEUMATICKY OVLÁDANÝCH VENTILOV SVP2**

<b>SVP2 52 100</b>	Menovitý ovládací tlak.....	4 bar (10 bar)
	Menovitá max. frekvencia.....	16 Hz
	<b>Pracovný tlak.....</b>	<b>2,5 ÷ 10 bar</b>

<b>SVP2 52 200</b>	Menovitý ovládací tlak.....	1,3 bar
	Menovitá max. frekvencia.....	25 Hz
	<b>Pracovný tlak.....</b>	<b>1,5 ÷ 10 bar</b>

<b>SVP2 53 260</b>	Menovitý ovládací tlak.....	3,2 bar
	Menovitá max. frekvencia.....	8 Hz
	Menovitá odporúčaná frekvencia.....	5 Hz
	<b>Pracovný tlak.....</b>	<b>3 ÷ 10 bar</b>

<b>SVP2 53 290</b>	Menovitý ovládací tlak.....	3,2 bar
	Menovitá max. frekvencia.....	8 Hz
	Menovitá odporúčaná frekvencia.....	5 Hz
	<b>Pracovný tlak.....</b>	<b>3 ÷ 10 bar</b>

**VLASTNOSTI EL.MAGNETICKÝCH VENTILOV SVE2**

	AC	DC
<b>SVE2 52 100</b>		
Menovitá max. frekvencia.....	13 Hz	10 Hz
Priemerný čas pri otvorení.....	21 ms	24 ms
Priemerný čas pri zatvorení.....	36 ms	47 ms
<b>Pracovný tlak.....</b>	<b>2,5 ÷ 10 bar</b>	
<b>SVE2 53 260</b>		
Menovitá max. frekvencia.....	8 Hz	8 Hz
Menovitá odporúčaná frekvencia.....	5 Hz	5 Hz
Priemerný čas pri otvorení.....	30 ms	35 ms
Priemerný čas pri zatvorení.....	35 ms	40 ms
<b>Pracovný tlak.....</b>	<b>3 ÷ 10 bar</b>	

	AC	DC
<b>SVE2 52 200</b>		
Menovitá max. frekvencia.....	24 Hz	18 Hz
Priemerný čas pri otvorení.....	14 ms	17 ms
Priemerný čas pri zatvorení.....	14 ms	17 ms
<b>Pracovný tlak.....</b>	<b>1,5 ÷ 10 bar</b>	
<b>SVE2 53 290</b>		
Menovitá max. frekvencia.....	8 Hz	8 Hz
Menovitá odporúčaná frekvencia.....	5 Hz	5 Hz
Priemerný čas pri otvorení.....	30 ms	35 ms
Priemerný čas pri zatvorení.....	35 ms	40 ms
<b>Pracovný tlak.....</b>	<b>3 ÷ 10 bar</b>	

Pre elektrické vlastnosti ventilov SVE5 s CNOMO pozri str. B-90 and B-91.

Fixing.....	Single subbase pag. B-80 Manifold mounting pag. B-80
Flow section.....	Ø 8 mm
Ambient temperature range.....	-10 °C ÷ +80 °C
Temperature range of medium.....	0 °C ÷ +40 °C
Lubrication.....	Not required
Medium.....	Filtered air
Reference temperature.....	+20 °C
Reference pressure.....	6 bar

**COMMON TECHNICAL FEATURES SVP2 AND SVE2**

<b>VALVES AND SOLENOID VALVES 5/2</b>	
Nominal air flow.....	2200 NI/min
Fluid conductance "C".....	7,6 NI/s bar
Critical pressure ratio "b".....	0,38
<b>VALVES AND SOLENOID VALVES 5/3</b>	
Nominal air flow.....	1800 NI/min
Fluid conductance "C".....	7,1 NI/s bar
Critical pressure ratio "b".....	0,45

**PNEUMATIC VALVES FEATURES SVP2**

<b>SVP2 52 100</b>	Nominal pilot pressure.....	4 bar (10 bar)
	Nominal max. frequency.....	16 Hz
	<b>Operating pressure range.....</b>	<b>2,5 ÷ 10 bar</b>

<b>SVP2 52 200</b>	Nominal pilot pressure.....	1,3 bar
	Nominal max. frequency.....	25 Hz
	<b>Operating pressure range.....</b>	<b>1,5 ÷ 10 bar</b>

<b>SVP2 53 260</b>	Nominal pilot pressure.....	3,2 bar
	Nominal max. frequency.....	8 Hz
	Nominal suggested frequency.....	5 Hz
	<b>Operating pressure range.....</b>	<b>3 ÷ 10 bar</b>

<b>SVP2 53 290</b>	Nominal pilot pressure.....	3,2 bar
	Nominal max. frequency.....	8 Hz
	Nominal suggested frequency.....	5 Hz
	<b>Operating pressure range.....</b>	<b>3 ÷ 10 bar</b>

**SOLENOID VALVES FEATURES SVE2**

	AC	DC
<b>SVE2 52 100</b>		
Nominal frequency (max).....	13 Hz	10 Hz
Average actining response.....	21 ms	24 ms
Average disactioning response.....	36 ms	47 ms
<b>Operating pressure range.....</b>	<b>2,5 ÷ 10 bar</b>	

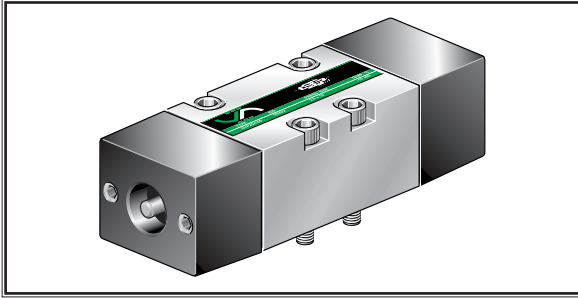
	AC	DC
<b>SVE2 52 200</b>		
Nominal frequency (max).....	24 Hz	18 Hz
Average actining response.....	14 ms	17 ms
Average disactioning response.....	14 ms	17 ms
<b>Operating pressure range.....</b>	<b>1,5 ÷ 10 bar</b>	

	AC	DC
<b>SVE2 53 260</b>		
Nominal frequency (max).....	8 Hz	8 Hz
Nominal frequency suggested.....	5 Hz	5 Hz
Average actining response.....	30 ms	35 ms
Average disactioning response.....	35 ms	40 ms
<b>Operating pressure range.....</b>	<b>3 ÷ 10 bar</b>	

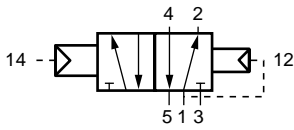
	AC	DC
<b>SVE2 53 290</b>		
Nominal frequency (max).....	8 Hz	8 Hz
Nominal frequency suggested.....	5 Hz	5 Hz
Average actining response.....	30 ms	35 ms
Average disactioning response.....	35 ms	40 ms
<b>Operating pressure range.....</b>	<b>3 ÷ 10 bar</b>	

For electrical features solenoid SVE5 with CNOMO pilot see pp. B-90 and B-91.

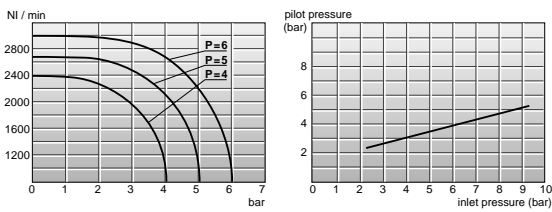
## SVP2 52 100



### SYMBOL / SIMBOL



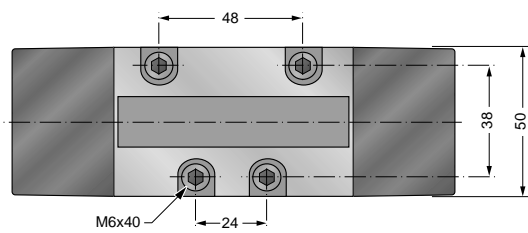
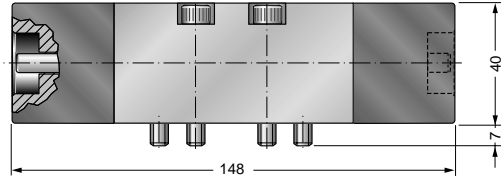
### GRAFY / DIAGRAMS



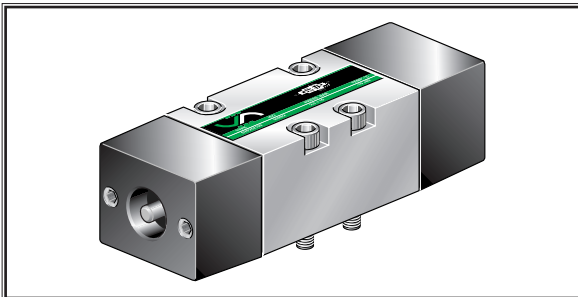
GRAF PRIETOKU  
AIR FLOW DIAGRAM

OVLÁDACÍ TLAK  
PILOT PRESSURE

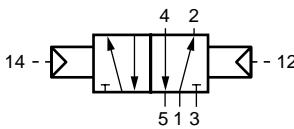
## VENTIL / VALVE 5/2 PNEUMATICKÝ OVLÁDANÝ VENTIL - NÁVRÁT VNÚTORNÝM TLAKOM SINGLE PNEUMATIC PILOT - INTERNAL PRESSURE RETURN



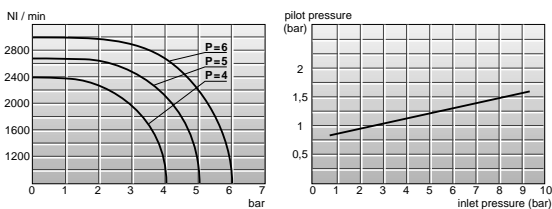
## SVP2 52 200



### SYMBOL / SIMBOL



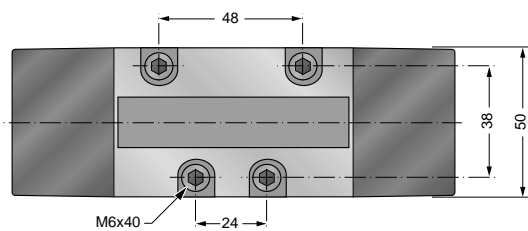
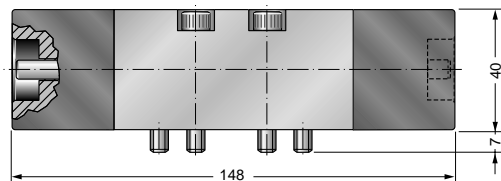
### GRAFY / DIAGRAMS



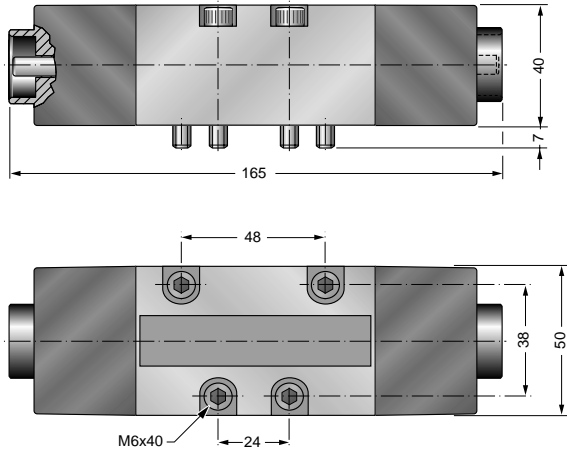
GRAF PRIETOKU  
AIR FLOW DIAGRAM

OVLÁDACÍ TLAK  
PILOT PRESSURE

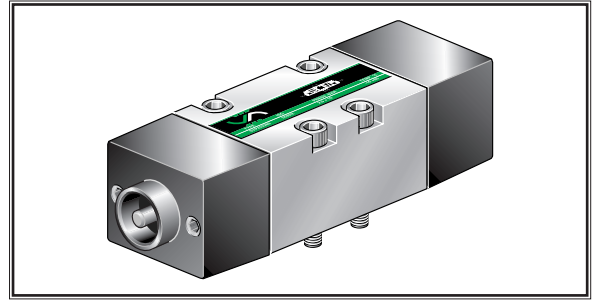
## VENTIL / VALVE 5/2 PNEUMATICKÝ OBOJSTRANNE OVLÁDANÝ VENTIL DOUBLE PNEUMATIC PILOT



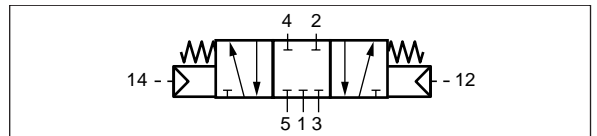
**VENTIL / VALVE 5/3**  
 PNEUMATICKÝ OBOJSTRANNE OVLÁDANÝ VENTIL - V STR. POLOHE UZATVORENÝ  
 DOUBLE PNEUMATIC PILOT



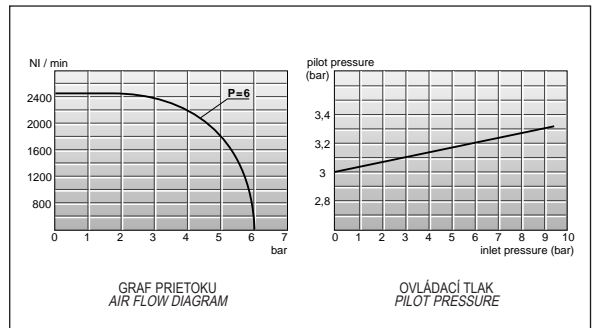
**SVP2 53 260**



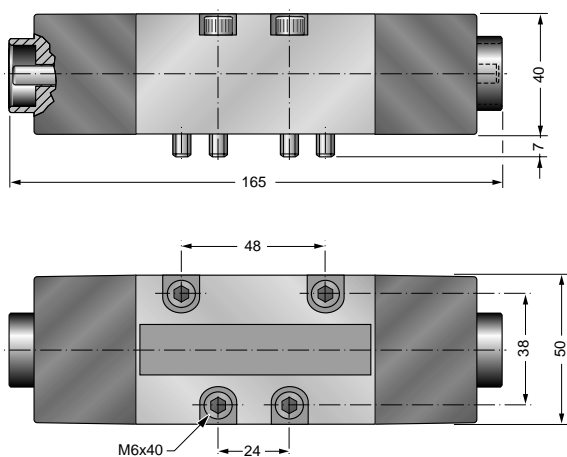
SYMBOL / SIMBOL



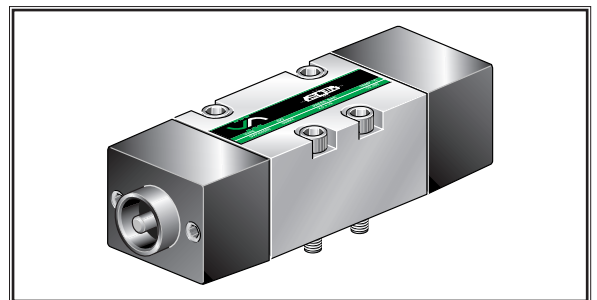
GRAFY / DIAGRAMS



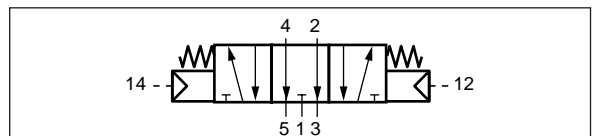
**VENTIL / VALVE 5/3**  
 PNEUMATICKÝ OBOJSTRANNE OVLÁDANÝ VENTIL - V STR. POLOHE OTVORENÝ  
 DOUBLE PNEUMATIC PILOT



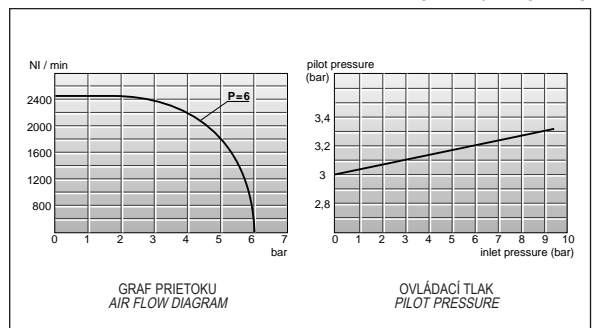
**SVP2 53 290**



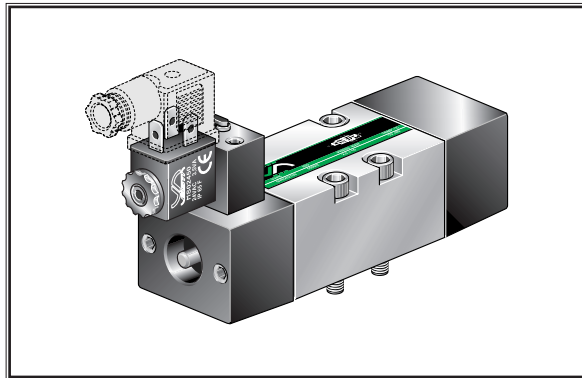
SYMBOL / SIMBOL



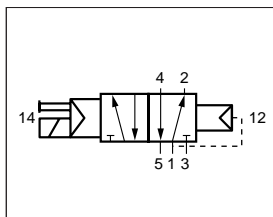
GRAFY / DIAGRAMS



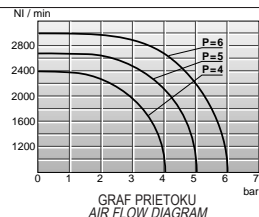
## SVE2 52 100 - .....



### SYMBOL / SIMBOL



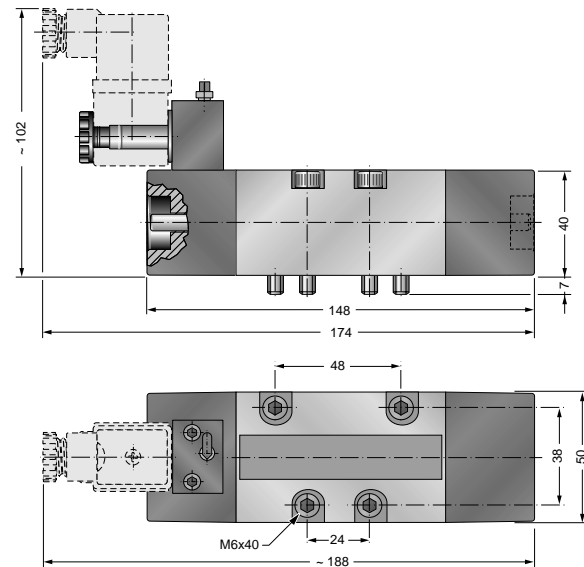
### GRAF - DIAGRAM



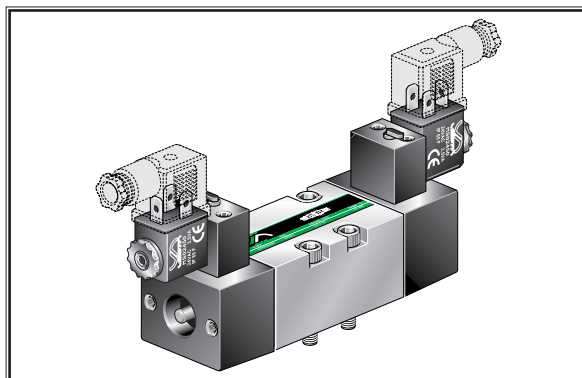
### KÓDY / CODES

Objednávacie kódy Ordination code	Napätie Voltage
SVE2 52 100 -00000	Bez cievky / No coil
SVE2 52 100 -01200	12 V DC
SVE2 52 100 -02400	24 V DC
SVE2 52 100 -02450	24 V 50/60Hz AC
SVE2 52 100 -11050	110 V 50/60Hz AC
SVE2 52 100 -22050	220 V 50/60Hz AC

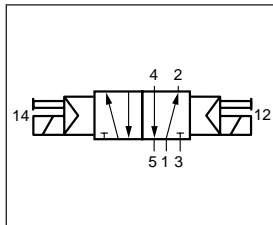
## EL. MAGNETICKÝ VENTIL / SOLENOID VALVE 5/2 ELEKTROMAGNETICKÝ OVLÁDANÝ VENTIL - NÁVRAT VNÚTORNÝM TLAKOM SOLENOID VALVE - INTERNAL PRESSURE RETURN



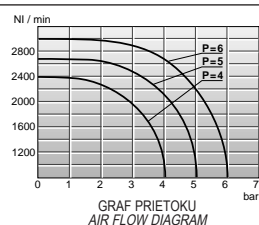
## SVE2 52 200 - .....



### SYMBOL / SIMBOL



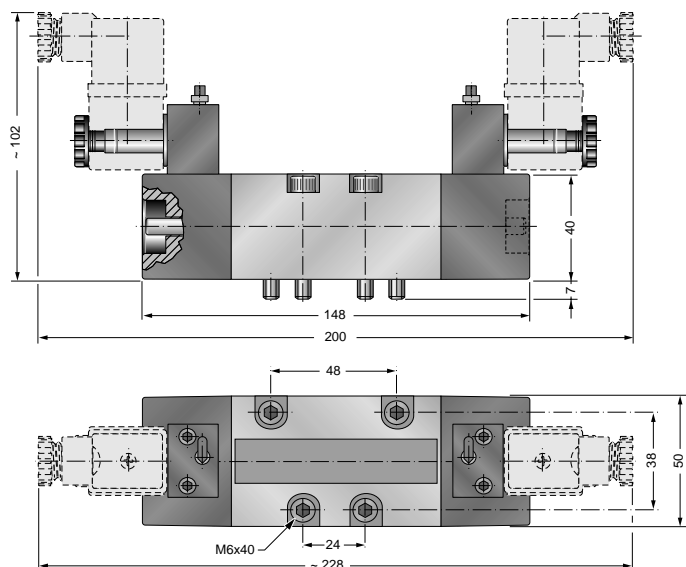
### GRAF - DIAGRAM



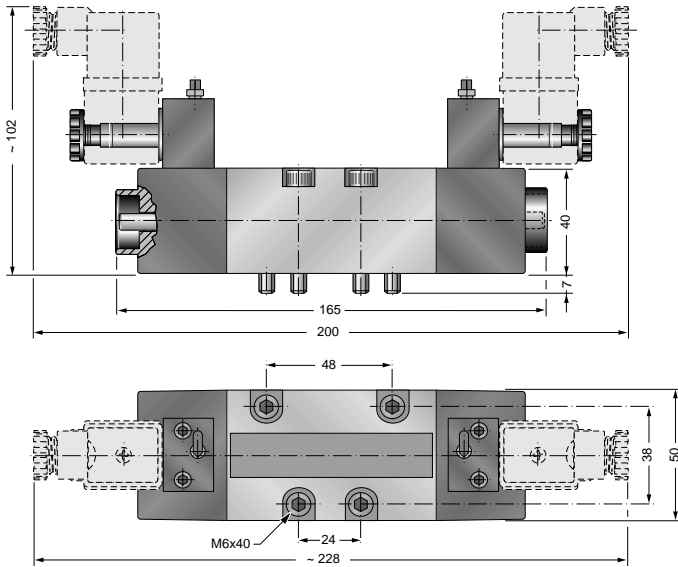
### KÓDY / CODES

Objednávacie kódy Ordination code	Napätie Voltage
SVE2 52 200 -00000	Bez cievky / No coil
SVE2 52 200 -01200	12 V DC
SVE2 52 200 -02400	24 V DC
SVE2 52 200 -02450	24 V 50/60Hz AC
SVE2 52 200 -11050	110 V 50/60Hz AC
SVE2 52 200 -22050	220 V 50/60Hz AC

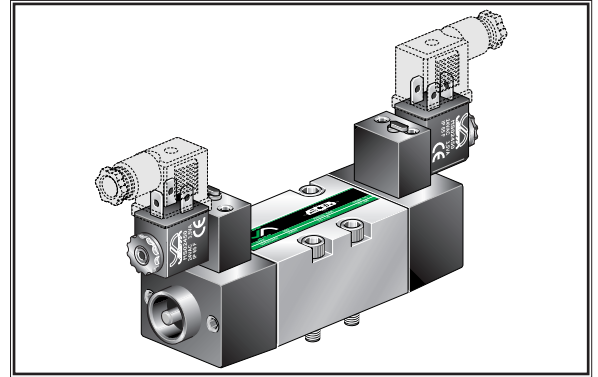
## EL. MAGNETICKÝ VENTIL / SOLENOID VALVE 5/2 ELEKTROMAGNETICKÝ OBOJSTRANNE OVLÁDANÝ VENTIL DOUBLE SOLENOID VALVE



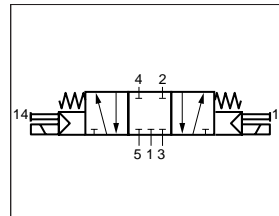
EL. MAGNETICKÝ VENTIL / SOLENOID VALVE 5/3  
 OBOJSTRANNE OVLÁDANÝ ELEKTROMAGNETICKÝ VENTIL  
 DOUBLE SOLENOID VALVE



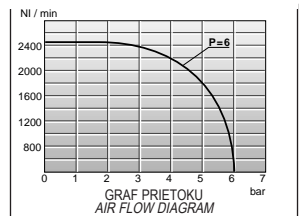
SVE2 53 260 - ....



SYMBOL / SIMBOL



GRAF - DIAGRAM



KÓDYI CODES

Objednávacie kódy

Ordination code

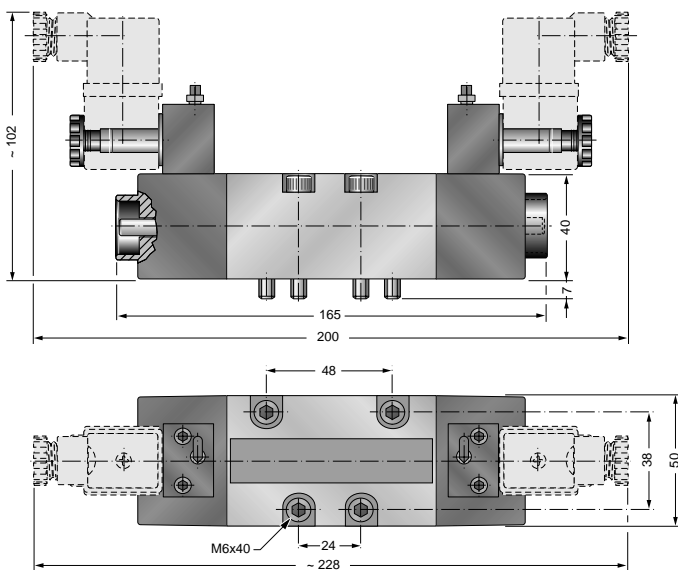
SVE2 53 260-00000	.....
SVE2 53 260-01200	.....
SVE2 53 260-02400	.....
SVE2 53 260-02450	.....
SVE2 53 260-11050	.....
SVE2 53 260-22050	.....

Napätie

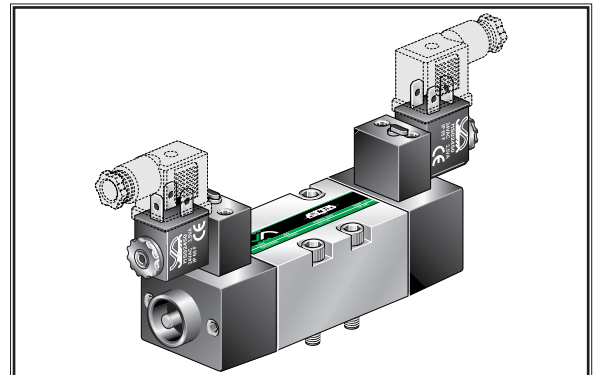
Voltage

Bez cievky / No coil
12 V DC
24 V DC
24 V 50/60Hz AC
110 V 50/60Hz AC
220 V 50/60Hz AC

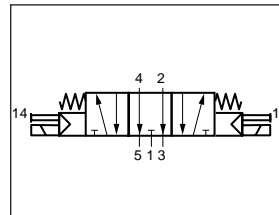
EL. MAGNETICKÝ VENTIL / SOLENOID VALVE 5/3  
 OBOJSTRANNE OVLÁDANÝ ELEKTROMAGNETICKÝ VENTIL  
 DOUBLE SOLENOID VALVE



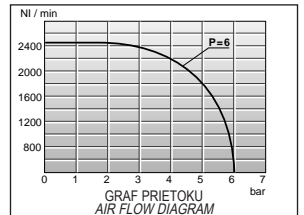
SVE2 53 290 - ....



SYMBOL / SIMBOL



GRAF - DIAGRAM



KÓDYI CODES

Objednávacie kódy

Ordination code

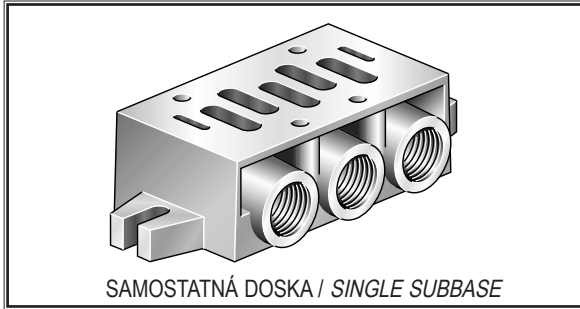
SVE2 53 290-00000	.....
SVE2 53 290-01200	.....
SVE2 53 290-02400	.....
SVE2 53 290-02450	.....
SVE2 53 290-11050	.....
SVE2 53 290-22050	.....

Napätie

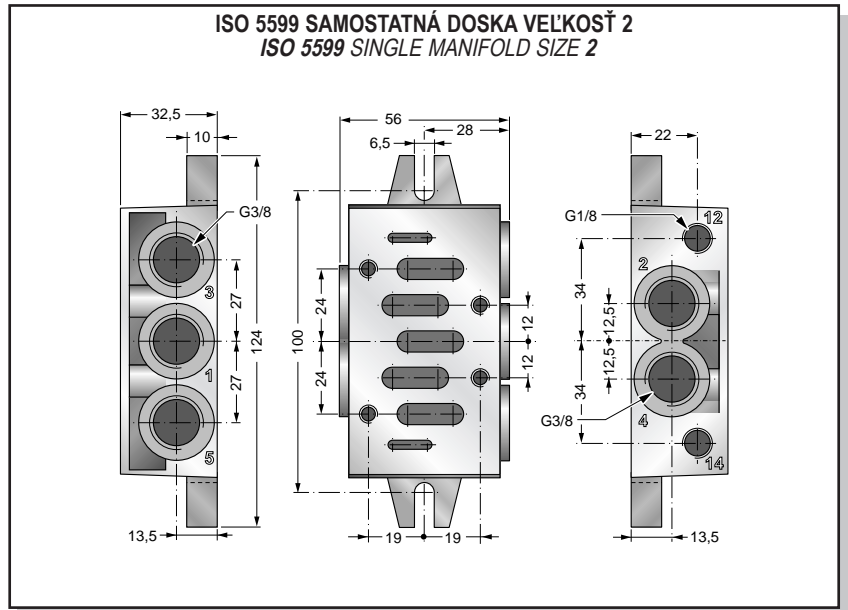
Voltage

Bez cievky / No coil
12 V DC
24 V DC
24 V 50/60Hz AC
110 V 50/60Hz AC
220 V 50/60Hz AC

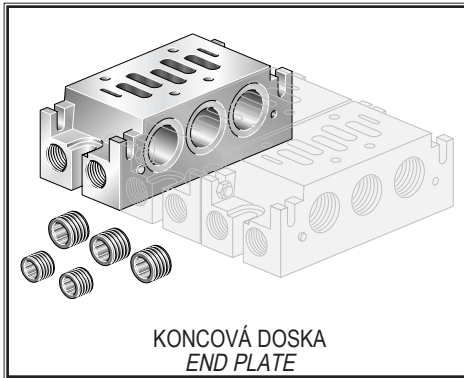
## BS 2



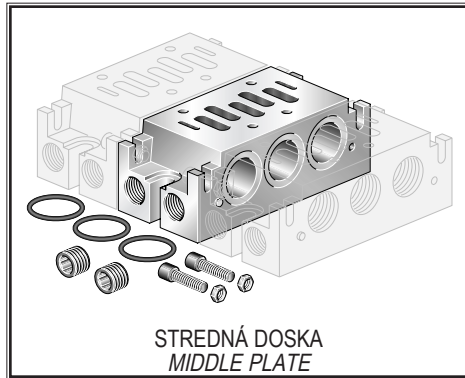
- Upevňovacie skrutky ventilov sú dodávané s ventilmi.
  - Skrutky pre upevnenie dosky nie sú súčasťou dodávky.
  - Rozvodné dosky sa dodávajú samostatne alebo zmontované.
- 
- Valves fixing screws supplied with valves.
  - Subbase fixing screws not supplied.
  - Manifold supplied assembled on demand.



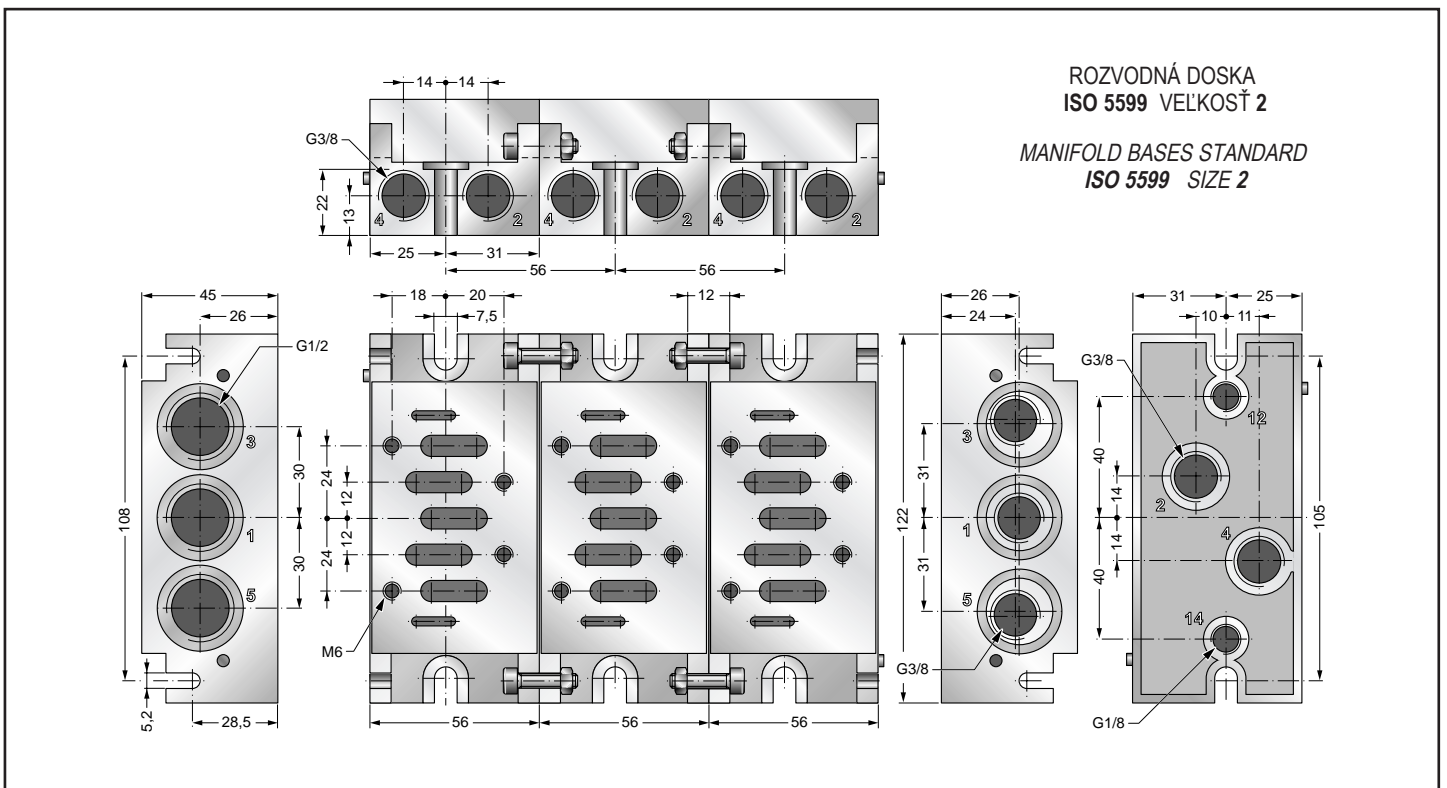
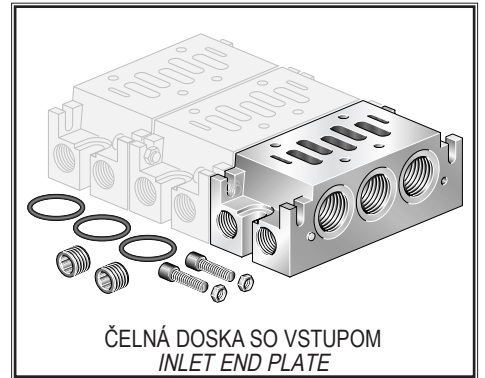
## BTC 2



## BMI 2



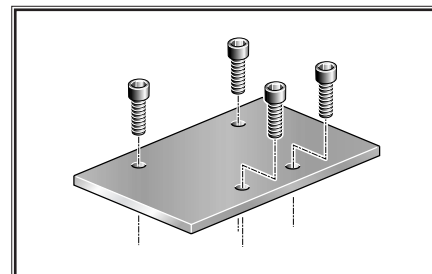
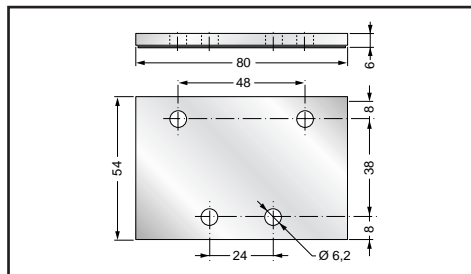
## BTI 2



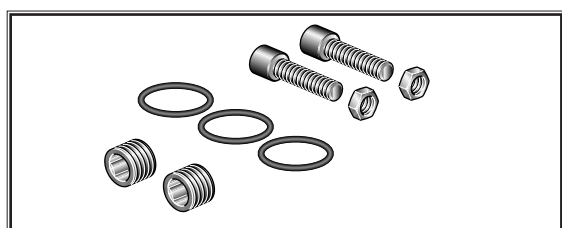


## KRYTKA / PLUG FLAT **PCBM 2**

- Dodávaná s upevňovacími skrutkami.
- Supplied with fixing screws.

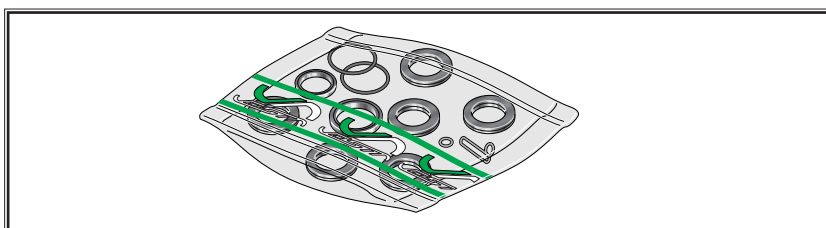


## MONTÁŽNA SADA / ASSEMBLING KIT **KM 2**



- **KM 2** sa dodáva s **BMI 2** a **BTI 2**,
- Dodáva sa samostatne alebo už zmontovaná.
- **KM 2** supplied with **BMI 2** and **BTI 2**,
- Supplied separately on demand.

## SADA TESNENÍ / SEALS KIT **SET . 1/2 SG**



Kód sady tesnení / Seals kit code

**SET 1 1/2 SG:** pre ISO 2 monostabilný ventil - for *mono-stable* ISO 2.

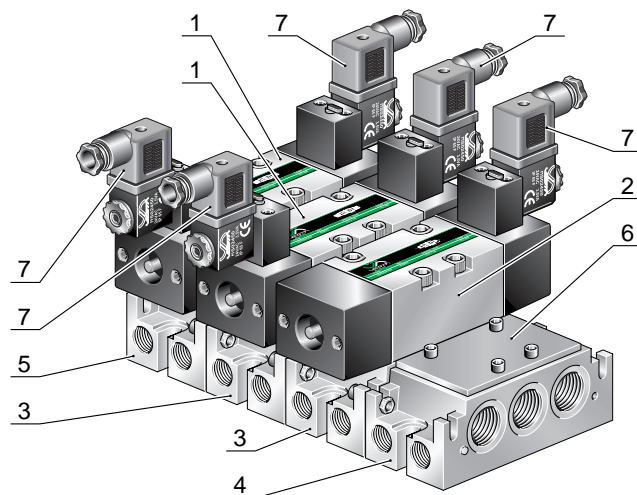
**SET 2 1/2 SG:** pre ISO 2 bistabilný ventil - for *bi-stable* ISO 2 valve.

Príklad / Example: **SVE2 52 100 -02400** → **SET 1 1/2 SG**  
**SVE2 52 200 -02400** → **SET 2 1/2 SG**

## AKO ZMONTOVAŤ ROZVODNÚ DOSKU VEĽKOSTI 2 / HOW TO ASSEMBLE A SIZE 2 MANIFOLD

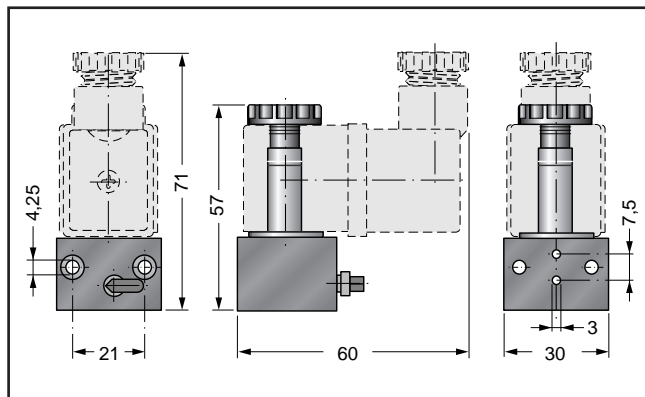
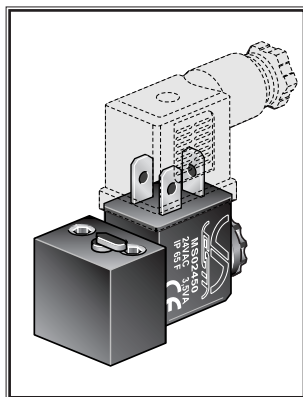
Komponenty potrebné pre montáž dosky ako na obrázku.  
 Components needed to assemble the manifold in figure.

Poloha Position	Množstvo Quantity	Objednávaci kód Ordination code
1 .....	N° 2 .....	<b>SVE2 52 200 - 02450</b>
2 .....	N° 1 .....	<b>SVE2 52 100 - 02450</b>
3 .....	N° 2 .....	<b>BMI 2</b>
4 .....	N° 1 .....	<b>BTI 2</b>
5 .....	N° 1 .....	<b>BTC 2</b>
6 .....	N° 1 .....	<b>PCBM 2</b>
7 .....	N° 5 .....	<b>CEP/1</b>

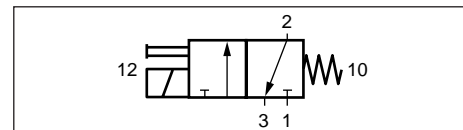


## CNOMO EL.MAGNET. VENTILY A PRÍSLUŠENSTVO / CNOMO SOLENOID VALVES AND ACCESSORIES

### ELBAC-..... CNOMO ELEKTROMAGNETICKÉ VENTILY / CNOMO SOLENOID VALVE DIN 43650-A



#### SYMBOL / SIMBOL



#### KÓDY / CODES

Kód Code	Napätie Voltage
ELBAC - 00000	Bez cievky / No coil
ELBAC - 01200	12 V DC
ELBAC - 02400	24 V DC
ELBAC - 02450	24 V 50/60Hz AC
ELBAC - 11050	110 V 50/60Hz AC
ELBAC - 22050	220 V 50/60Hz AC

#### TECHNICKÉ VLASTNOSTI

Prietok.....	Ø 1 mm
Teplota okolitého prostredia.....	-10 °C ÷ +80 °C
Teplota média.....	0 °C ÷ +50 °C
Mazanie.....	Nie je potrebné.
Médium.....	Filtrovaný vzduch.
Používaný tlak.....	0 ÷ 10 bar
Odporúčaná teplota.....	+20 °C
Odporúčaný tlak.....	6 bar
Menovitý prietok.....	80 NI/min

Elektrické vlastnosti cievky.....Pozri MS ..... (str. B-41; B-42)

#### TECHNICAL FEATURES

Flow section.....	Ø 1 mm
Ambient temperature range.....	-10 °C ÷ +80 °C
Temperature range of medium.....	0 °C ÷ +50 °C
Lubrication.....	Not required
Medium.....	Filtered air
Operating pressure range.....	0 ÷ 10 bar
Reference temperature.....	+20 °C
Reference pressure.....	6 bar
Nominal air flow.....	80 NI/min

Coils electrical features .....See MS ..... (pag. B-41; B-42)

### ELEKTROMAGNETICKÉ VENTILY SÉRIÍ SVE 5 ... A SVE 2 ... SOLENOID VALVES SERIES SVE 5 ... AND SVE 2 ...

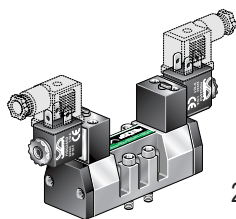
Série SVE5 ... a SVE2 ... na požiadanie môžu byť montované ako CNOMO elektromagnetické ventily, s konektormi podľa normy DIN 43650 - A (pozri ELDCD str B-91), zmenou kódu:

Series SVE5 ... and SVE2 ... on request can mount CNOMO solenoid pilots, with connectors in according DIN 43650 - A (see ELDCD page B-91) changing the order codes in:

**SVE5 ... ----> SVE6 ...** (veľkosť 1)

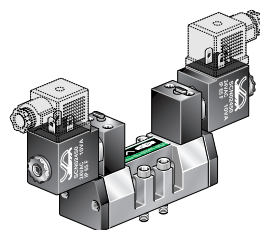
**SVE2 ... ----> SVE3 ...** (veľkosť 2).

#### příklad / example



**SVE5 52 200 - 02450**  
s CNOMO elektromagnetmi  
24 V pri 50 Hz AC; 2,5 Watt  
( MS.. cievka )

**SVE5 52 200 - 02450**  
with CNOMO solenoids  
24 V at 50 Hz AC; 2,5 Watt ( MS.. coil )

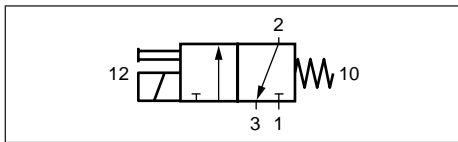


**SVE6 52 200 - 02450**  
s CNOMO elektromagnetmi  
24 V pri 50 Hz AC; 2,5 Watt  
podľa DIN 43650 - A ( SCN.. cievka )

**SVE6 52 200 - 02450**  
with CNOMO solenoids  
24 V at 50 Hz AC; 2,5 Watt  
in according DIN 43650 - A ( SCN.. coil )

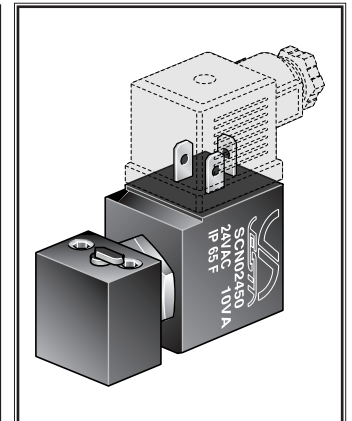
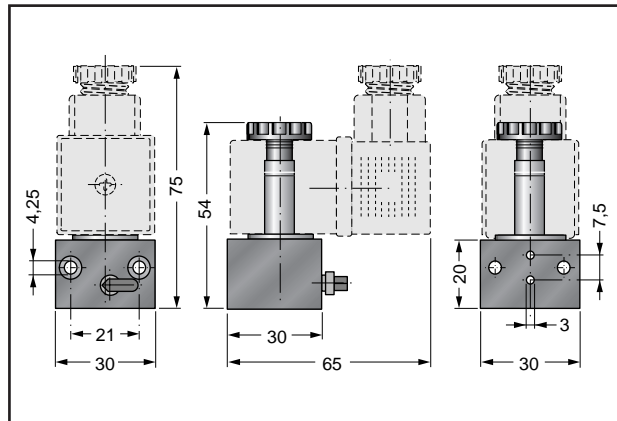
CNOMO ELEKTROMAGNETICKÉ VENTILY / CNOMO SOLENOID VALVE **DIN 43650-B ELCDC-.....**

SYMBOL / SIMBOL



KÓDY / CODES

Objednávaci kód Ordination code	Napätie Voltage
<b>ELCDC - 00000</b> .....	Bez cievky / No coil
<b>ELCDC - 01200</b> .....	12 V DC
<b>ELCDC - 02400</b> .....	24 V DC
<b>ELCDC - 02450</b> .....	24 V 50/60Hz AC
<b>ELCDC - 11050</b> .....	110 V 50/60Hz AC
<b>ELCDC - 22050</b> .....	220 V 50/60Hz AC



TECHNICKÉ VLASTNOSTI

Svetlosť .....	Ø 1,5 mm
Teplota okolitého prostredia .....	-10 °C ÷ +80 °C
Teplota média .....	0 °C ÷ +50 °C
Mazanie .....	Nie je potrebné.
Medium .....	Filtrovaný vzduch
Pracovný tlak .....	0 ÷ 10 bar
Odporúčaná teplota .....	+20 °C
Odporúčany tlak .....	6 bar
Menovitý prietok .....	100 NI/min
Elektrické vlastnosti cievok .....	<b>SCN..... (str. B-91)</b>

Flow section .....	Ø 1,5 mm
Ambient temperature range .....	-10 °C ÷ +80 °C
Temperature range of medium .....	0 °C ÷ +50 °C
Lubrication .....	Not required
Medium .....	Filtered air
Operating pressure range .....	0 ÷ 10 bar
Reference temperature .....	+20 °C
Reference pressure .....	6 bar
Nominal air flow .....	100 NI/min
Coils electrical features .....	<b>SCN..... (pag. B-91)</b>

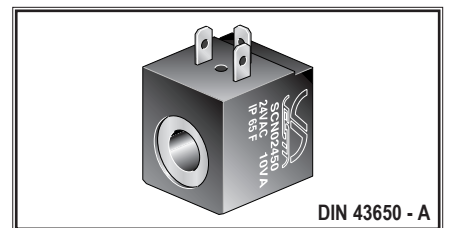
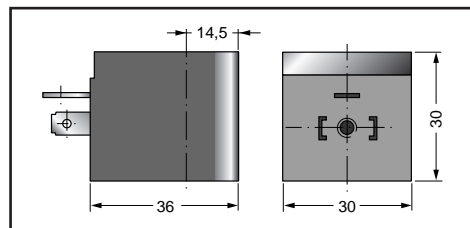
TECHNICAL FEATURES

Flow section .....	Ø 1,5 mm
Ambient temperature range .....	-10 °C ÷ +80 °C
Temperature range of medium .....	0 °C ÷ +50 °C
Lubrication .....	Not required
Medium .....	Filtered air
Operating pressure range .....	0 ÷ 10 bar
Reference temperature .....	+20 °C
Reference pressure .....	6 bar
Nominal air flow .....	100 NI/min
Coils electrical features .....	<b>SCN..... (pag. B-91)</b>

CIEVKY PRE EL.MAGNETICKÉ VENTILY ELCDC / COIL FOR ELCDC SOLENOID VALVE **SCN.....**

KÓDY / CODES

Objednávaci kód Ordination code	Napätie Voltage
<b>SCN01200</b> .....	12 V DC
<b>SCN02400</b> .....	24 V DC
<b>SCN02450</b> .....	24 V 50/60Hz AC
<b>SCN11050</b> .....	110 V 50/60Hz AC
<b>SCN22050</b> .....	220 V 50/60Hz AC



TECHNICKÉ VLASTNOSTI

Štandardné napätie .....	12, 24 V DC 24, 110, 220 V AC (50/60 Hz)
Charakteristika el. magnetov .....	2,5 Watt in DC; 3,5 V A in AC
Teplota okolitého prostredia .....	-20 °C ÷ +50 °C
Krytie .....	IP 65 s konektorom
Kóliky podľa .....	DIN 43650 - A
Izolácia .....	Trieda F

Standard voltage .....	12, 24 V DC 24, 110, 220 V AC (50/60 Hz)
Solenoid characteristics .....	2,5 Watt in DC; 3,5 V A in AC
Ambient temperature range .....	-20 °C ÷ +50 °C
Degree of protection .....	Fixed plug IP 65 with connector
Pins according .....	DIN 43650 - A
Insulation .....	Class F

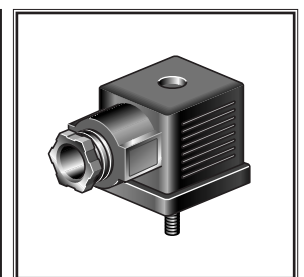
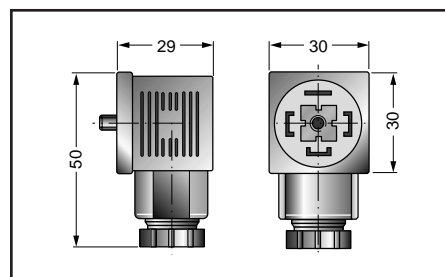
TECHNICAL FEATURES

Standard voltage .....	12, 24 V DC 24, 110, 220 V AC (50/60 Hz)
Solenoid characteristics .....	2,5 Watt in DC; 3,5 V A in AC
Ambient temperature range .....	-20 °C ÷ +50 °C
Degree of protection .....	Fixed plug IP 65 with connector
Pins according .....	DIN 43650 - A
Insulation .....	Class F

KONEKTORY PRE CIEVKY SCN / SOLENOID CONNECTOR FOR SCN COIL **CEP/2.....**

KÓDY / CODES

Popis Description	Kód Code	Napätie Voltage
Univerzálny konektor Universal connector	<b>CEP/2</b>	Všetky napätia All tension
Konektor s káblom Connector with led	<b>CEP/2 L 10/50</b> <b>CEP/2 L 70/250</b>	10/50 V AC / DC 70/250 V AC / DC
Konektor s káblom a varistorom Connector with led and varistor	<b>CEP/2 LV 24</b> <b>CEP/2 LV 110</b> <b>CEP/2 LV 220</b>	24 V AC / DC 110 V AC / DC 220 V AC / DC



TECHNICKÉ VLASTNOSTI

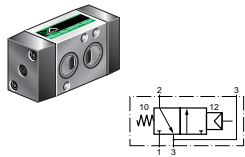
Počet pólov .....	2 Póly + uzemnenie
Farba obalu .....	Čierna

Number of poles .....	2 Poles + earth
Housing colour .....	Black

TECHNICAL FEATURES

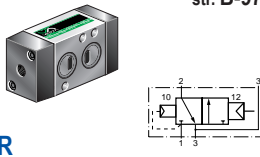


## VENTILY A EL.MAGNET. VENTILY SÉRIE NAMUR 3/2 / VALVES AND SOLENOID VALVES SERIES NAMUR 3/2



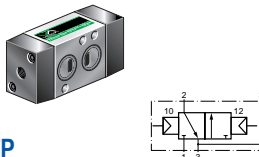
**NM32V1P - SR**  
 PNEUMATICKÝ OVLÁDANÝ VENTIL - NÁVRAT PRUŽINOU  
 SINGLE PNEUMATIC PILOT - SPRING RETURN

str. B-97

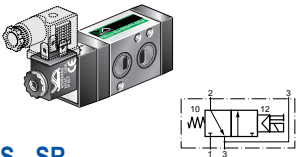


**NM32V1P - PR**  
 PNEUMATICKÝ OVLÁDANÝ VENTIL - NÁVRAT VNUT. TLAKOM  
 SINGLE PNEUMATIC PILOT - INT. PRESSURE RETURN

str. B-98

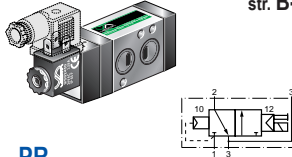


**NM32V2P - TP**  
 PNEUMATICKÝ OBOJSTRANNE OVLÁDANÝ VENTIL  
 DOUBLE PNEUMATIC PILOT



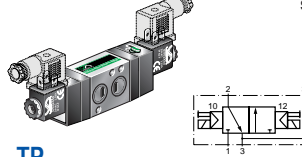
**NM32W1S - SR - .....**  
 ELEKTROMAGNET OVLÁDANÝ VENTIL - NÁVRAT PRUŽINOU  
 SINGLE SOLENOID PILOT - SPRING RETURN

str. B-98



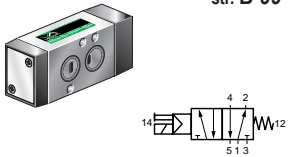
**NM32W1S - PR - .....**  
 ELEKTROMAGNET. OVLÁDANÝ VENTIL - NÁVRAT VNUT. TLAKOM  
 SINGLE SOLENOID PILOT - INT. PRESSURE RETURN

str. B-99



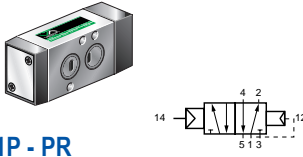
**NM32W2S - TP - .....**  
 ELEKTROMAGNETICKÝ OBOJSTRANNE OVLÁDANÝ VENTIL  
 DOUBLE SOLENOID PILOT

## VENTILY A EL.MAGNET. VENTILY SÉRIE NAMUR 5/2 / VALVES AND SOLENOID VALVES SERIES NAMUR 5/2



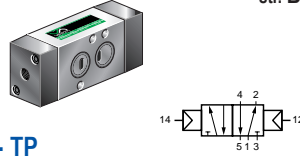
**NM52V1P - SR**  
 PNEUMATICKÝ OVLÁDANÝ VENTIL - NÁVRAT PRUŽINOU  
 SINGLE PNEUMATIC PILOT - SPRING RETURN

str. B-99

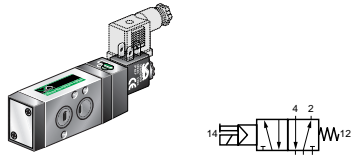


**NM52V1P - PR**  
 PNEUMATICKÝ OVLÁDANÝ VENTIL - NÁVRAT VNUT. TLAKOM  
 SINGLE PNEUMATIC PILOT - INT. PRESSURE RETURN

str. B-100

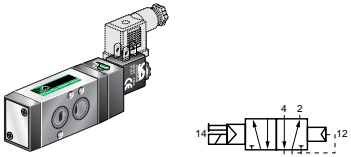


**NM52V2P - TP**  
 PNEUMATICKÝ OBOJSTRANNE OVLÁDANÝ VENTIL  
 DOUBLE PNEUMATIC PILOT

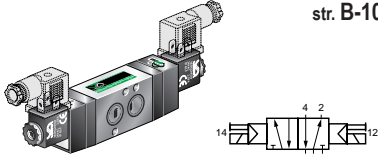


**NM52W1S - SR - .....**  
 ELEKTROMAGNET OVLÁDANÝ VENTIL - NÁVRAT PRUŽINOU  
 SINGLE SOLENOID PILOT - SPRING RETURN

str. B-101



**NM52W1S - PR - .....**  
 ELEKTROMAGNET. OVLÁDANÝ VENTIL - NÁVRAT VNUT. TLAKOM  
 SINGLE SOLENOID PILOT - INT. PRESSURE RETURN

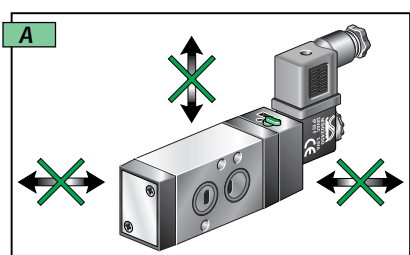


**NM52W2S - TP - .....**  
 ELEKTROMAGNETICKÝ OBOJSTRANNE OVLÁDANÝ VENTIL  
 DOUBLE SOLENOID PILOT

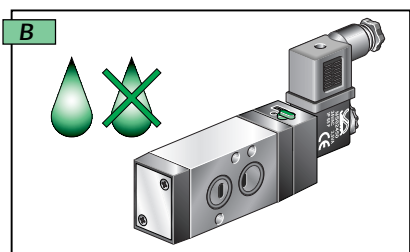
## VLASTNOSTI / BUILDING FEATURES

VESTA ventily "NAMUR" sú dostupné vo verziách 3/2 a 5/2, s rozličnými formami ovládania (napr. elektromagnetické / pneumatické a pod. ). Táto séria ventilov má vysoký prietok. Tieto namur ventily majú vysokú pracovnú frekvenciu a môžu byť používané s mazaním vzduchu alebo bez. (Pozri Fig. B). Vďaka posúvaču vyrobenom z ľahkej hliníkovej zliatiny, upravený proces niklovania (Pozri Fig. C) dáva jeho povrchu potrebnú hladkosť.

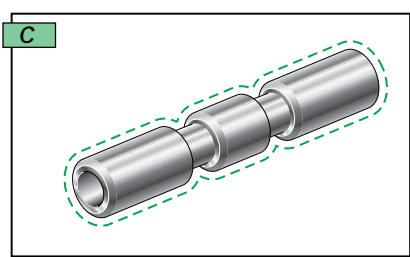
VESTA "NAMUR" valves are available in the 3/2 and 5/2 versions, with different forms of actuation (i.e. solenoid / pilot etc ). These namur valves have a high working frequency and can be used with lubricated or non-lubricated air (See Fig. B), thanks to a spool made of a light alloy aluminium, nickel treated by "Niploy Process" (See Fig. C) to give the surface a smooth finish.



Odolnosť voči vplyvom vonkajšieho prostredia.  
Sealed against working environment.

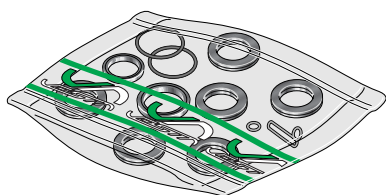


Možnosť činnosti bez mazania vzduchu.  
Possibility of operating continuously without lubrication.



Posúvač z ľahkej hliníkovej zliatiny, niklovaný.  
Light alloy spool with Niploy Process treated surface.

## SET . 1/4 SG SADA TESNENÍ / SEALS KIT



Kód sady tesnení - Seals kit code.

### SET 1 1/4 SG:

pre NAMUR ventily **monostabilné** - for NAMUR **mono-stable** valves.

### SET 2 1/4 SG:

pre NAMUR ventily **bistabilné** - for NAMUR **bi-stable** valves.

Príklad / Example: NM32W1S-SR -02400 → SET 1 1/4 SG NM32W2S-TP -02400 → SET 2 1/4 SG



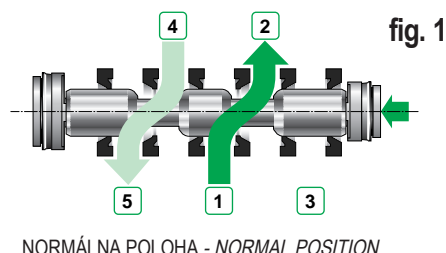
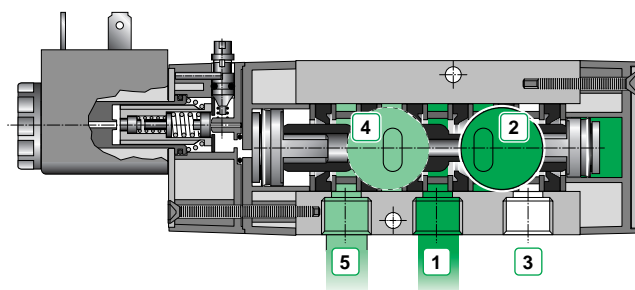
## PRINCÍP ČINNOSTI / WORKING PRINCIPLE

V nižšie uvedenom príklade, keď ventil **NM52W1S-PR-02450** stojí v normálnej polohe, vstupy 4 - 5 a 1 - 2 sú spojené a pohoda je zabezpečená privedeným tlakom, pôsobiacim na menší piest (pravá strana ventilu). Keď je ventil aktivovaný, ten istý tlak pôsobí na veľký piest. Táto väčšia plocha vytvorí silu, ktorá posunie posúvač a ten spojí vstupy 4 - 1 a 2 - 3.

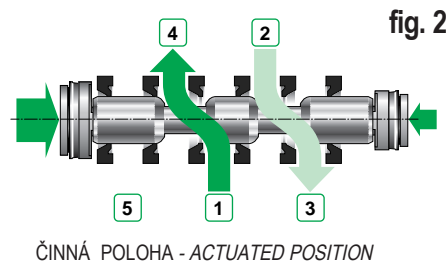
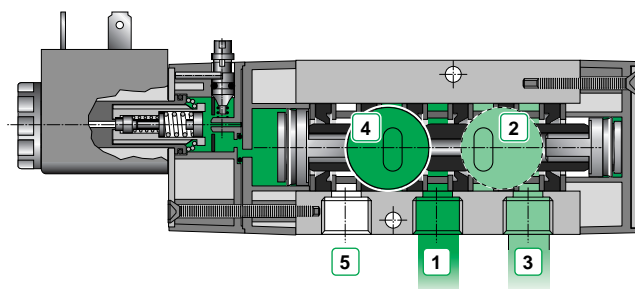
U verzie s mechanickou pružinou, je ventil držaný v normálnej polohe mechanický ovládanou pružinou.

U bistabilných ventilov, ventil zostáva v poslednej zopnutej polohe.

*In the example here below, when the valve **NM52W1S-PR-02450** (see the draw ) stands in the normal position, ports 4 - 5 and 1 - 2 are connected and the position is kept thanks to the pressure assured to the smallest piston (right side of the valve). When the valve is actuated, the same pressure is fed to the biggest piston. It's bigger surface create a force which allows to the spool to move and therefore to connect ports 4 - 1 and 2 - 3. In the mechanical spring version, the valve is kept in the normal position by a mechanical spring. In the bistable versions, the position of the valve remains in its last switched state.*

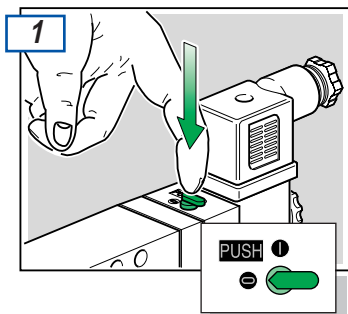


NORMÁLNA POLOHA - NORMAL POSITION



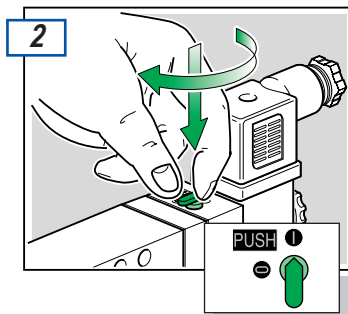
ČINNÁ POLOHA - ACTUATED POSITION

## MANUÁLNE OVLÁDANIE / MANUAL OVERRIDING



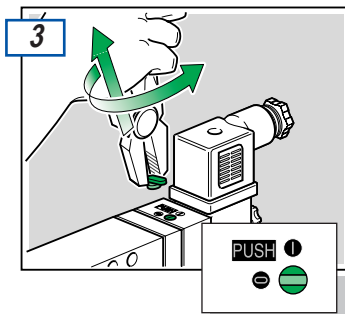
Stlač a aktivuj ventil bez zamknutia. Vráť gombík do normálnej polohy.

*Push to actuated valve without locking. Release the button to get back to normal position.*



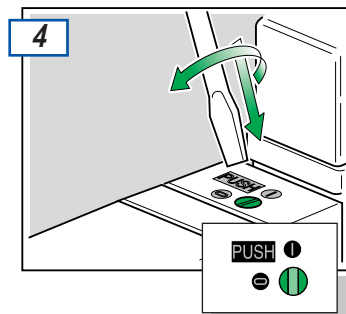
Pre trvalé aktivovanie ventilu, stlač M/O (manuálny ovládač) a otoč o 90° v smere hodinových ručičiek. Pre vratenie do normálnej polohy, stlač M/O znovu a otoč o 90° proti smeru hodinových ručičiek.

*To activate the valve permanently push the M/O (manual override) and rotate clockwise 90°. To return to normal position, push the M/O again and turn 90° anticlockwise.*



Ak M/O nie je požadovaný, potom otoč M/O v smere hodinových ručičiek pokiaľ sa neodlomy.

*Should the M/O no longer be required, then turn the M/O anticlockwise until it breaks off.*



Ak predsa aj po odlomení je potrebný M/O, potom môže byť použitý aj skrutkovač.

*Should the M/O be required after breaking off, then a screwdriver may be used.*

**TECHNICKÉ VLASTNOSTI NM**

Upevn.....	N° 2 diery Ø 5,3	Médium.....	Filterovaný vzduch.
Pripojenie.....	G 1/4	Odporúčaná teplota.....	+20 °C
Svetlosť.....	Ø 8 mm	Odporúčany tlak.....	6 bar
Teplota okolitého prostredia.....	-10 °C / +80 °C	Menovitý prietok.....	1080 NI/min
Teplota média.....	0 °C / +40 °C	Menovitý prietok "C".....	4,34 NI/s bar
Mazanie.....	Nie je potrebné.	Kritický tlak "b".....	0,212

**VLASTNOSTI PNEUMATICKY OVLÁDANÝCH VENTILOV NM**

<b>NM32V1P - SR</b>	Menovitá max. frekvencia .....	10 Hz	<b>NM32V1P - PR</b>	Menovitá max. frekvencia .....	20 Hz
<b>NM52V1P - SR</b>	Pracovný tlak.....	2,5 ÷ 10 bar	<b>NM52V1P - PR</b>	Pracovný tlak.....	2,5 ÷ 10 bar
<b>NM32V2P - TP</b>	Menovitá max. frekvencia .....	30 Hz			
<b>NM52V2P - TP</b>	Pracovný tlak.....	1,5 ÷ 10 bar			

**VLASTNOSTI EL.MAGNETICKÝCH VENTILOV NM**

		AC	DC		AC	DC
<b>NM32W1S - SR</b>	Menovitá max. frekvencia.....	11 Hz	11 Hz	<b>NM32W1S - PR</b>	Menovitá max. frekvencia.....	16 Hz 13 Hz
<b>NM52W1S - SR</b>	Čas zopnutia.....	19 ms	21 ms		Čas zopnutia.....	18 ms 21 ms
	Čas vypnutia.....	35 ms	46 ms	<b>NM52W1S - PR</b>	Čas vypnutia.....	33 ms 44 ms
	Pracovný tlak.....	2,5 ÷ 10 bar			Pracovný tlak.....	2,5 ÷ 10 bar
<b>NM32W2S - TP</b>	Menovitá max. frekvencia.....	27 Hz	21 Hz			
<b>NM52W2S - TP</b>	Čas zopnutia.....	11 ms	14 ms			
	Čas vypnutia.....	11 ms	14 ms			
	Pracovný tlak.....	1,5 ÷ 10 bar				

Pre elektrické vlastnosti elektromagnetov NAMUR pozri str. B-41 a B-42.

**COMMON TECHNICAL FEATURES NM**

Fixing.....	N° 2 Holes Ø 5,3	Medium.....	Filtered air
Port connections.....	G 1/4	Reference temperature.....	+20 °C
Flow section.....	Ø 8 mm	Reference pressure.....	6 bar
Environment temperature range.....	-10 °C / +80 °C	Nominal air flow.....	1080 NI/min
Temperature range of medium.....	0 °C / +40 °C	Fluid conductance "C".....	4,34 NI/s bar
Lubrication.....	Not required	Critical pressure ratio "b".....	0,212

**PNEUMATIC VALVES FEATURES NM**

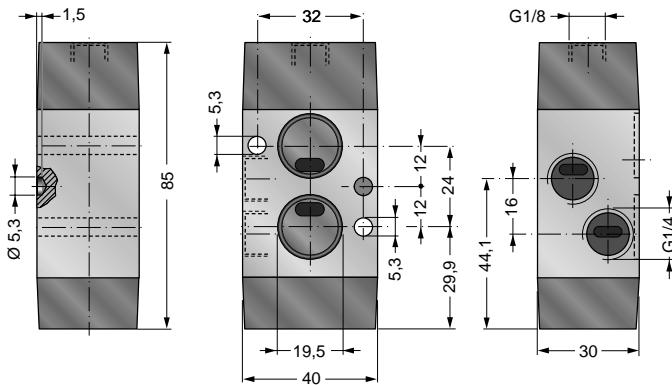
<b>NM32V1P - SR</b>	Nominal max frequency .....	10 Hz	<b>NM32V1P - PR</b>	Nominal max frequency .....	20 Hz
<b>NM52V1P - SR</b>	Operating pressure range .....	2,5 ÷ 10 bar	<b>NM52V1P - PR</b>	Operating pressure range .....	2,5 ÷ 10 bar
<b>NM32V2P - TP</b>	Nominal max frequency .....	30 Hz			
<b>NM52V2P - TP</b>	Operating pressure range .....	1,5 ÷ 10 bar			

**SOLENOID VALVES FEATURES NM**

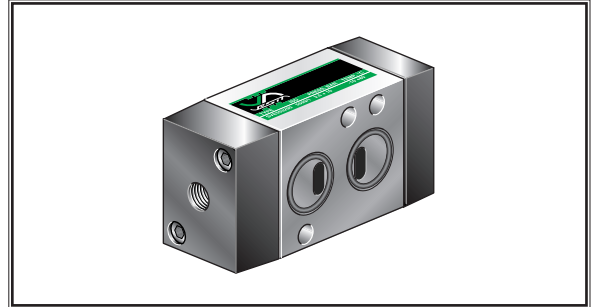
		AC	DC		AC	DC
<b>NM32W1S - SR</b>	Nominal max frequency .....	11 Hz	11 Hz	<b>NM32W1S - PR</b>	Nominal max frequency .....	16 Hz 13 Hz
<b>NM52W1S - SR</b>	Response time - swich ON.....	19 ms	21 ms		Response time - swich ON.....	18 ms 21 ms
	Response time - swich OFF.....	35 ms	46 ms	<b>NM52W1S - PR</b>	Response time - swich OFF.....	33 ms 44 ms
	Operating pressure range ....	2,5 ÷ 10 bar			Operating pressure range ....	2,5 ÷ 10 bar
<b>NM32W2S - TP</b>	Nominal max frequency .....	27 Hz	21 Hz			
<b>NM52W2S - TP</b>	Response time - swich ON.....	11 ms	14 ms			
	Response time - swich OFF.....	11 ms	14 ms			
	Operating pressure range ....	1,5 ÷ 10 bar				

For electrical features solenoid pilot NAMUR serie pp. B-41 and B-42.

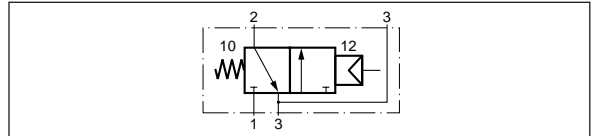
**VENTIL / VALVE 3/2**  
**PNEUMATICKÝ OVLÁDANÝ VENTIL - NÁVRAT PRUŽINOU**  
**SINGLE PNEUMATIC PILOT - SPRING RETURN**



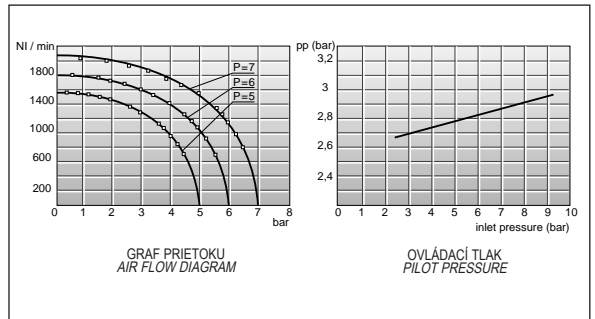
**NM32V1P - SR**



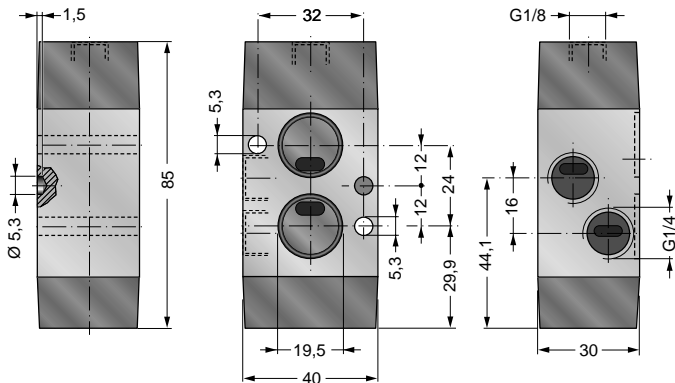
**SYMBOL - SIMBOL**



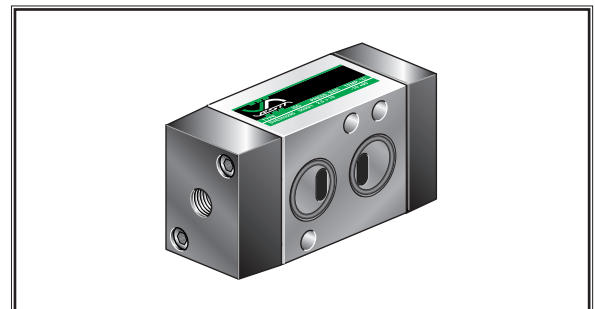
**GRAFY / DIAGRAMS**



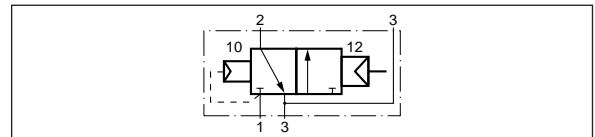
**VENTIL / VALVE 3/2**  
**PNEUMATICKÝ OVLÁDANÝ VENTIL - NÁVRAT VNÚTORNÝM TLAKOM**  
**SINGLE PNEUMATIC PILOT - INTERNAL PRESSURE RETURN**



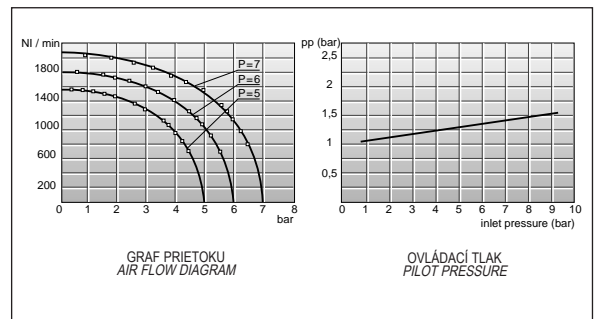
**NM32V1P - PR**



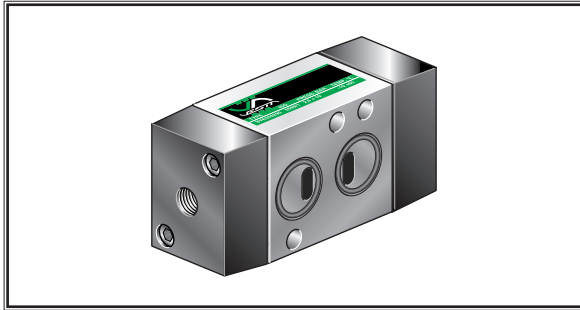
**SYMBOL - SIMBOL**



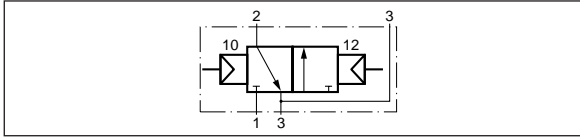
**GRAFY / DIAGRAMS**



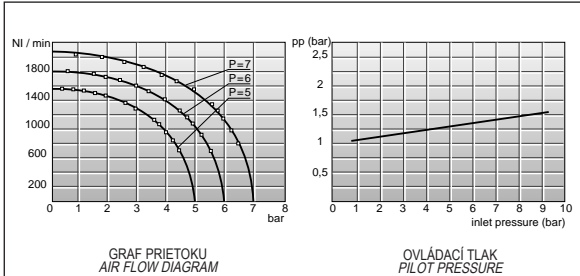
## NM32V2P - TP



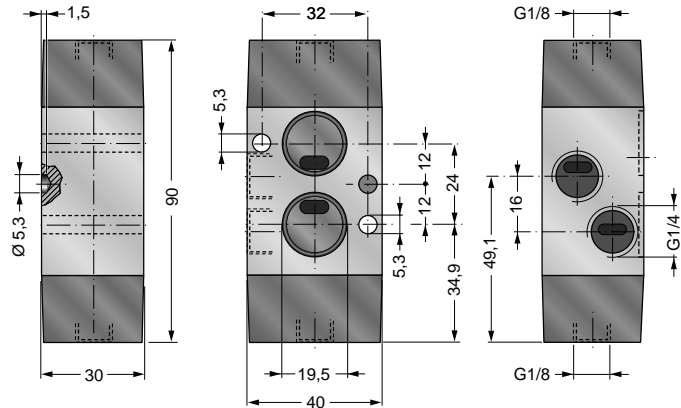
### SYMBOL - SIMBOL



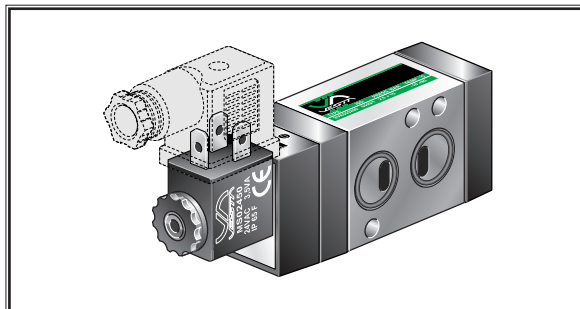
### GRAFY - DIAGRAMS



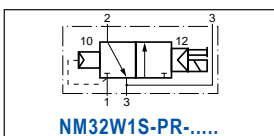
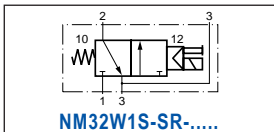
## VENTIL / VALVE 3/2 PNEUMATICKÝ OBOJSTRANNE OVLÁDANÝ VENTIL DOUBLE PNEUMATIC PILOT



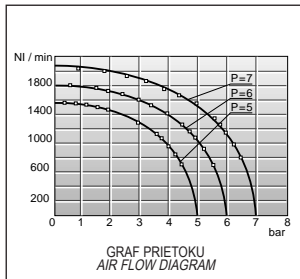
## NM32W1S - .R - .....



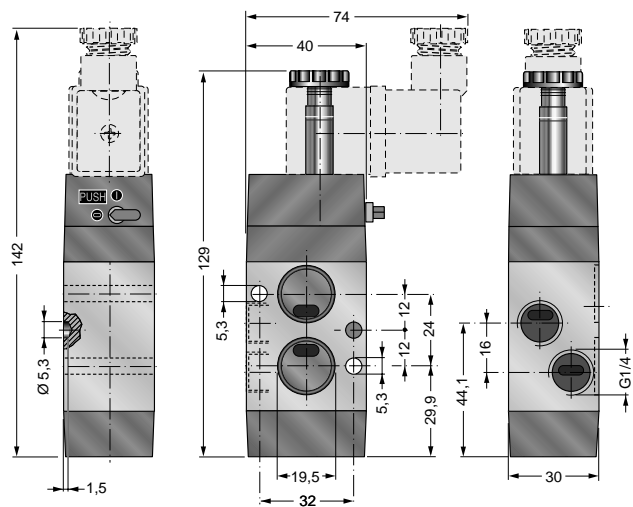
### SYMBOLS - SIMBOLS



### GRAF - DIAGRAM



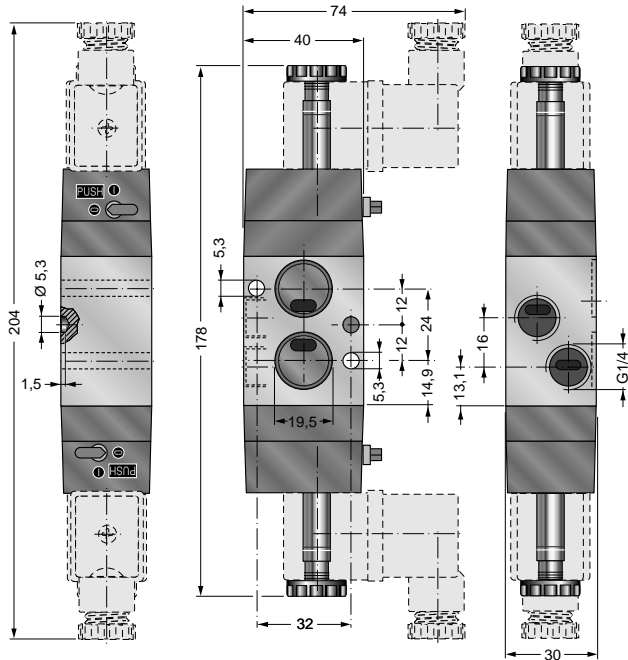
## EL. MAGNETICKÝ VENTIL / SOLENOID VALVE 3/2 ELEKTROMAGNETICKÝ OVLÁDANÝ VENTIL SINGLE SOLENOID VALVE



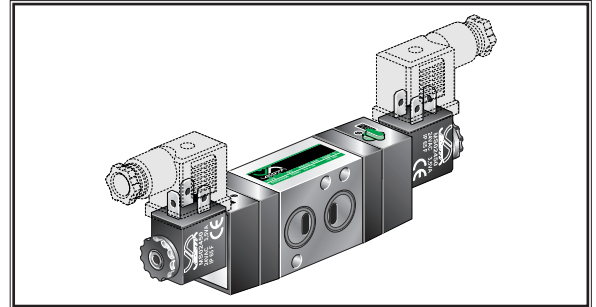
### KÓDY / CODES

Objednávacie kódy Ordination code	Napätie Voltage
NM32W1S - .R - 0000	Bez cievky / No coil
NM32W1S - .R - 01200	12 V DC
NM32W1S - .R - 02400	24 V DC
NM32W1S - .R - 02450	24 V 50/60Hz AC
NM32W1S - .R - 11050	110 V 50/60Hz AC
NM32W1S - .R - 22050	220 V 50/60Hz AC

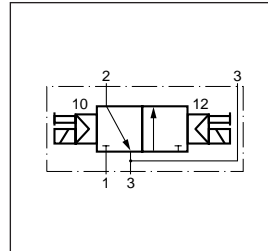
EL. MAGNETICKÝ VENTIL / SOLENOID VALVE 3/2  
ELEKTROMAGNETICKÝ OBOJSTRANNE OVLÁDANÝ VENTIL  
DOUBLE SOLENOID VALVE



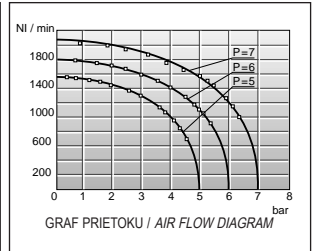
NM32W2S - TP - .....



SYMBOL - SIMBOL



GRAF - DIAGRAM



KÓDY / CODES

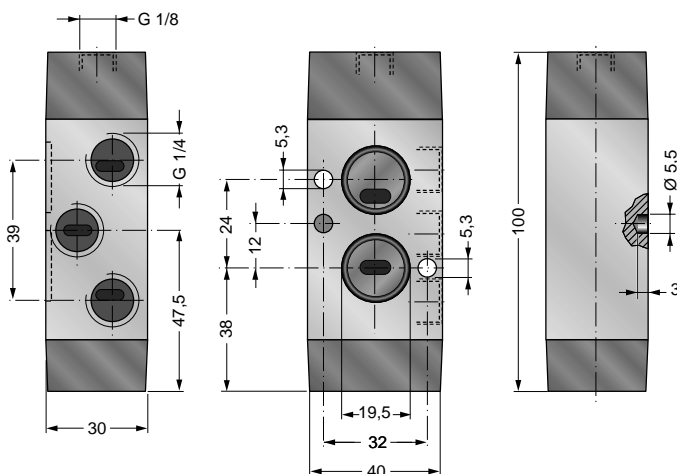
Objednávacie kódy  
Ordination code

- NM32W2S - TP - 00000 .....
- NM32W2S - TP - 01200 .....
- NM32W2S - TP - 02400 .....
- NM32W2S - TP - 02450 .....
- NM32W2S - TP - 11050 .....
- NM32W2S - TP - 22050 .....

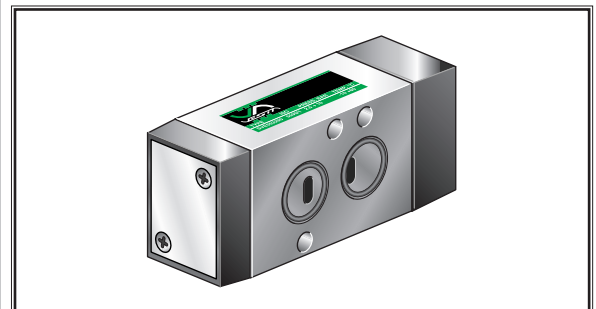
Napätie  
Voltage

- Bez cievky / No coil
- 12 V DC
- 24 V DC
- 24 V 50/60Hz AC
- 110 V 50/60Hz AC
- 220 V 50/60Hz AC

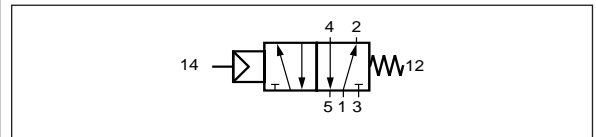
VENTIL / VALVE 5/2  
PNEUMATICKÝ OBOJSTRANNE OVLÁDANÝ VENTIL - NÁVRAT PRUŽINOU  
SINGLE PNEUMATIC PILOT - SPRING RETURN



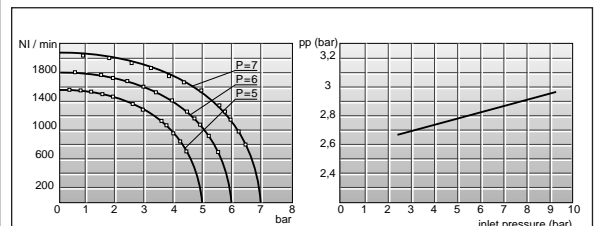
NM52V1P - SR



SYMBOL - SIMBOL



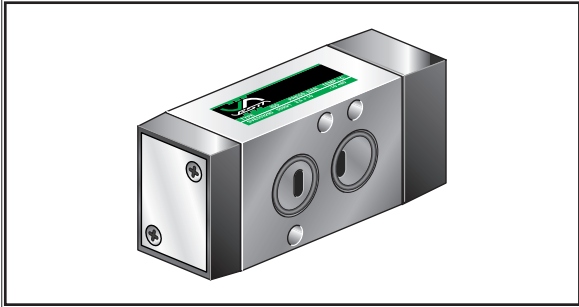
GRAFY - DIAGRAMS



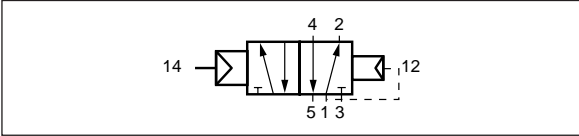
GRAF PRIETOKU  
AIR FLOW DIAGRAM

PNEUMATICKÝ TLAK  
PILOT PRESSURE

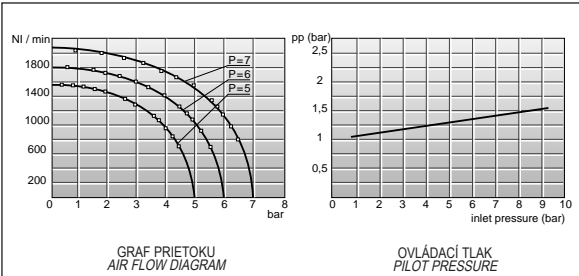
## NM52V1P - PR



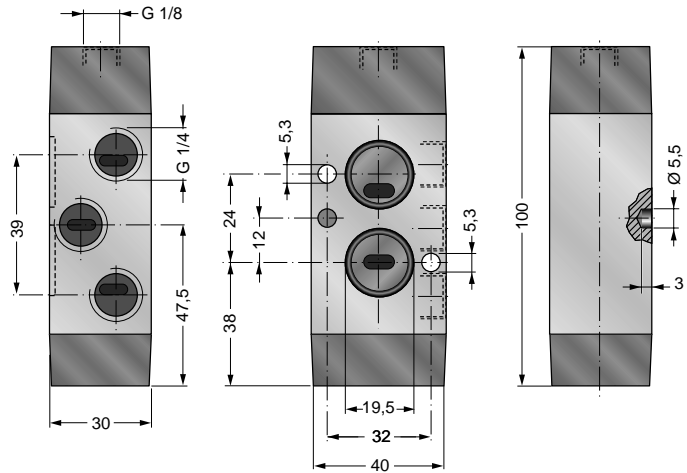
### SYMBOL - SIMBOL



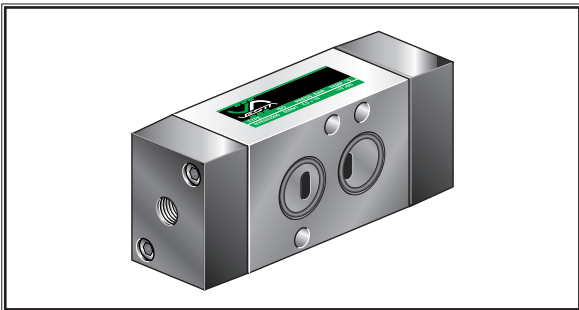
### GRAF - DIAGRAM



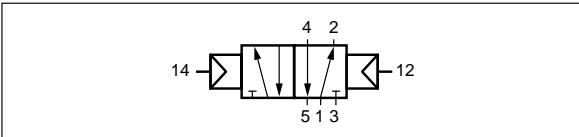
## VENTIL / VALVE 5/2 PNEUMATICKÝ OVLÁDANÝ VENTIL - NÁVRÁT VNÚTORNÝM TLAKOM SINGLE PNEUMATIC PILOT - INTERNAL PRESSURE RETURN



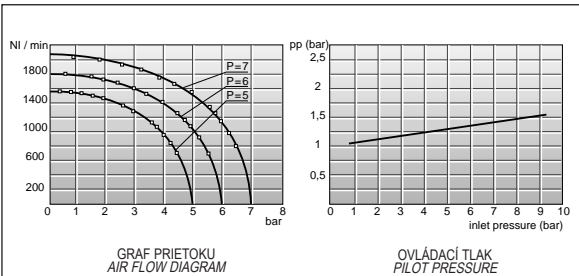
## NM52V2P - TP



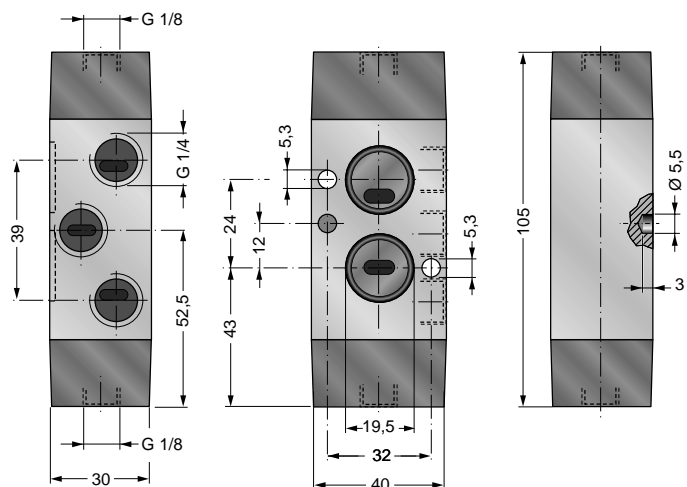
### SYMBOL - SIMBOL



### GRAF - DIAGRAM

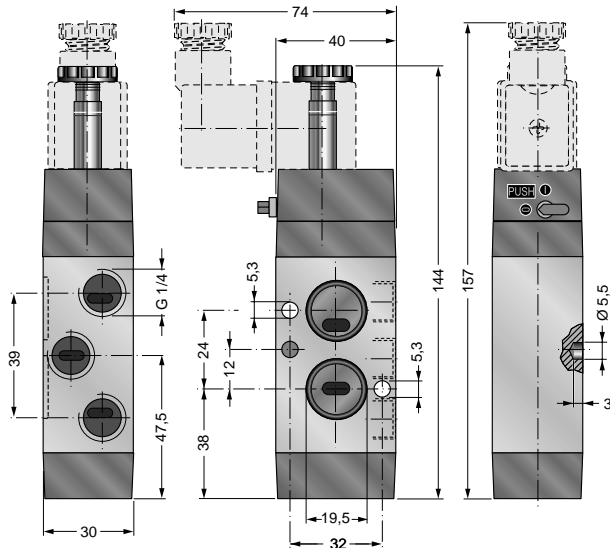


## VENTIL / VALVE 5/2 PNEUMATICKÝ OBOJSTRANNE OVLÁDANÝ VENTIL DOUBLE PNEUMATIC PILOT

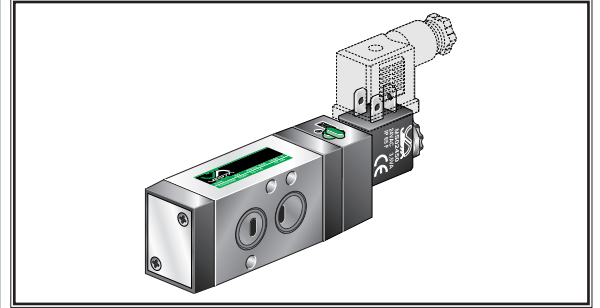




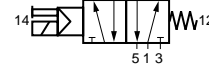
VENTIL / VALVE 5/2  
ELEKTROMAGNETICKÝ OVLÁDANÝ VENTIL  
SINGLE SOLENOID VALVE



NM52W1S - .R - .....



SYMBOLY - SIMBOLS

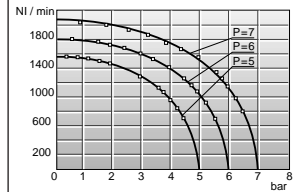


NM52W1S-SR-.....



NM52W1S-PR-.....

GRAF - DIAGRAM

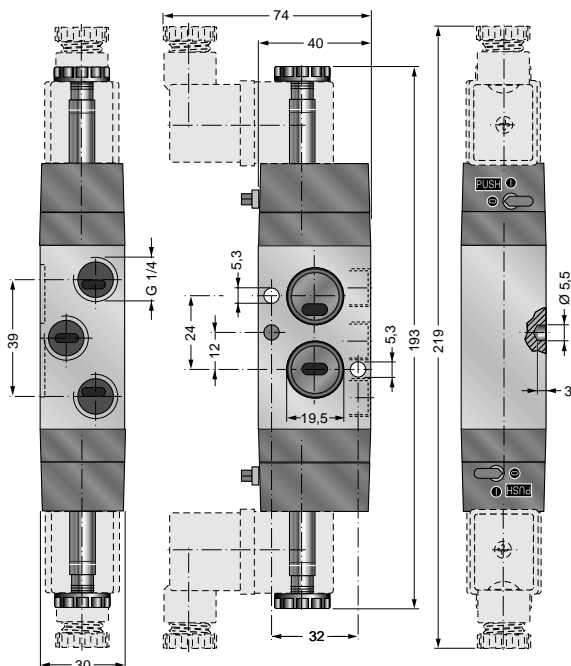


GRAF PRIETOKU  
AIR FLOW DIAGRAM

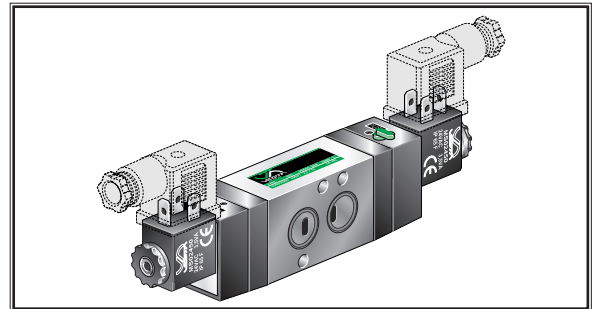
KÓDY/ CODES

Objednávacie kódy Ordination code	Napätie Voltage
NM52W1S - .R - 00000 .....	Bez cievky / No coil
NM52W1S - .R - 01200 .....	12 V DC
NM52W1S - .R - 02400 .....	24 V DC
NM52W1S - .R - 02450 .....	24 V 50/60Hz AC
NM52W1S - .R - 11050 .....	110 V 50/60Hz AC
NM52W1S - .R - 22050 .....	220 V 50/60Hz AC

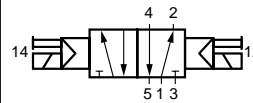
VENTIL / VALVE 5/2  
ELEKTROMAGNETICKÝ OBOJSTRANNE OVLÁDANÝ VENTIL  
DOUBLE SOLENOID VALVE



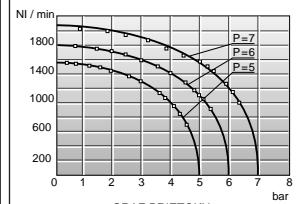
NM52W2S TP - .....



SYMBOL - SIMBOL



GRAF - DIAGRAM



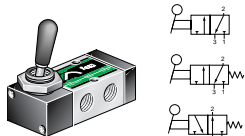
GRAF PRIETOKU  
AIR FLOW DIAGRAM

CODES - CODICI

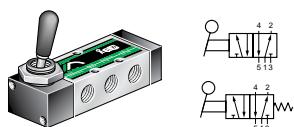
Objednávacie kódy Ordination code	Napätie Voltage
NM52W2S - TP - 00000 .....	Bez cievky / No coil
NM52W2S - TP - 01200 .....	12 V DC
NM52W2S - TP - 02400 .....	24 V DC
NM52W2S - TP - 02450 .....	24 V 50/60Hz AC
NM52W2S - TP - 11050 .....	110 V 50/60Hz AC
NM52W2S - TP - 22050 .....	220 V 50/60Hz AC

# ZOZNAM / INDEX

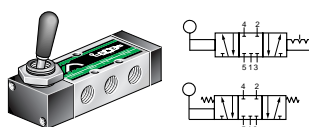
## VENTILY G1/8 / VALVES G1/8



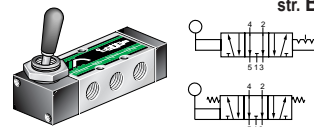
**VCML32.8**  
PÁKOVÝ VENTIL 3/2  
VALVE 3/2, LEVER VALVE



**VCML52.18**  
PÁKOVÝ VENTIL 5/2  
VALVE 5/2, LEVER VALVE

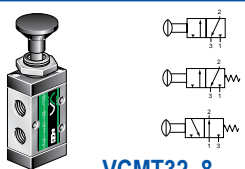


**VCML536.8**  
PÁKOVÝ VENTIL 5/3  
VALVE 5/3, LEVER VALVE

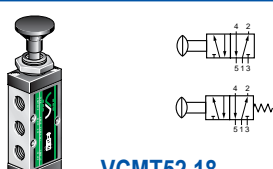


**VCML539.8**  
PÁKOVÝ VENTIL 5/3  
VALVE 5/3, LEVER VALVE

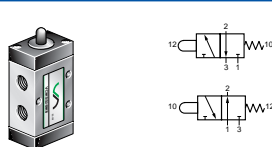
str. B-104



**VCMT32.8**  
TLAČIDLOVÝ VENTIL 3/2  
VALVE 3/2, BUTTON VALVE



**VCMT52.18**  
TLAČIDLOVÝ VENTIL 3/2  
VALVE 3/2, BUTTON VALVE

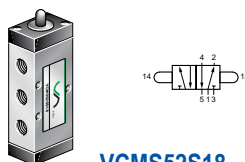


**VCMS32.M8**  
VENTIL OVLÁDANÝ NARÁŽKOU 3/2  
VALVE 3/2, CAM ACTUATED VALVE

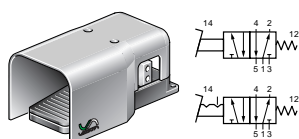


**VCMS52M18**  
VENTIL OVLÁDANÝ NARÁŽKOU 5/2  
VALVE 5/2, CAM ACTUATED VALVE

str. B-105



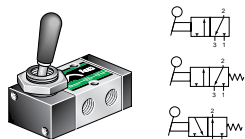
**VCMS52S18**  
VENTIL OVLÁDANÝ NARÁŽKOU 5/2  
VALVE 5/2, CAM ACTUATED VALVE



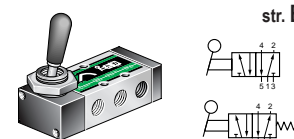
**VCP52.P8**  
VENTIL 5/2 OVLÁDANÝ NOŽNÝM PEDÁLOM  
VALVE 5/2, FOOT-PEDAL VALVE

str. B-106

## VENTILY G1/4 / VALVES G1/4

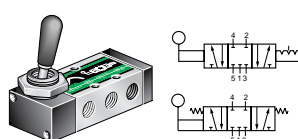


**VCML32.4**  
PÁKOVÝ VENTIL 3/2  
VALVE 3/2, LEVER VALVE

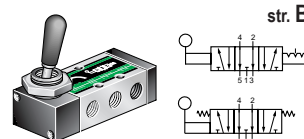


**VCML52.14**  
PÁKOVÝ VENTIL 5/2  
VALVE 5/2, LEVER VALVE

str. B-106

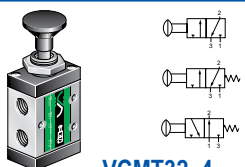


**VCML536.4**  
PÁKOVÝ VENTIL 5/3  
VALVE 5/3, LEVER VALVE

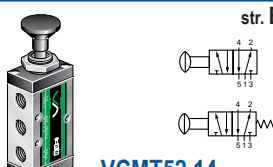


**VCML539.4**  
PÁKOVÝ VENTIL 5/3  
VALVE 5/3, LEVER VALVE

str. B-107

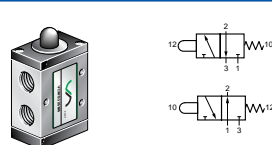


**VCMT32.4**  
TLAČIDLOVÝ VENTIL 3/2  
VALVE 3/2, BUTTON VALVE



**VCMT52.14**  
TLAČIDLOVÝ VENTIL 3/2  
VALVE 3/2, BUTTON VALVE

str. B-107

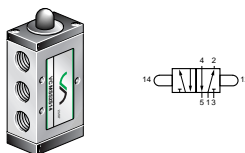


**VCMS32.M4**  
VENTIL OVLÁDANÝ NARÁŽKOU 3/2  
VALVE 3/2, CAM ACTUATED VALVE

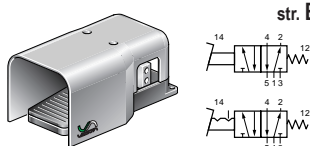


**VCMS52M14**  
VENTIL OVLÁDANÝ NARÁŽKOU 5/2  
VALVE 5/2, CAM ACTUATED VALVE

str. B-108



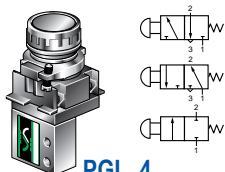
**VCMS52S14**  
VENTIL OVLÁDANÝ NARÁŽKOU 5/2  
VALVE 5/2, CAM ACTUATED VALVE



**VCP52.P4**  
VENTIL 5/2 OVLÁDANÝ NOŽNÝM PEDÁLOM  
VALVE 5/2, FOOT-PEDAL VALVE

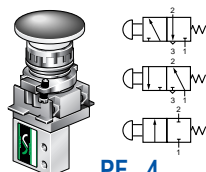
str. B-108

## MECHANICKY OVLÁDANÝ VENTIL / MECHANICAL VALVE



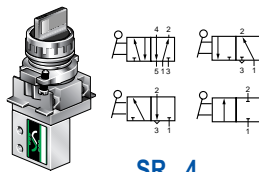
**PGI ..4**

TLAČIDLO, VRACANÉ PRUŽINOU  
PUSH BUTTON, SPRING RETURN



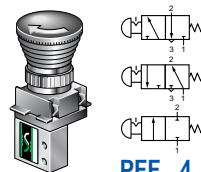
**PF ..4**

HRÍBOVÉ TLAČIDLO, VRACANÉ PRUŽINOU  
MUSHROOM PUSH BUT, SPRING RETURN



**SR ..4**

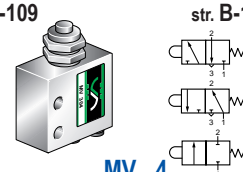
MANUÁLNY OTOČNÝ VYPÍNAČ  
SHORT LEVER SELECTOR, MANUAL RETURN



**PFF ..4**

NÚDZOVÉ TLAČIDLO  
EMERGENCY PUSH BUTTON

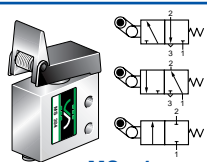
str. B-109



**MV ..4**

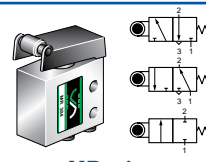
MECHANICKÝ VENTIL  
MECHANICAL VALVE

str. B-110



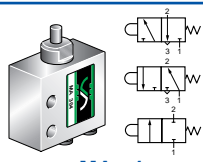
**MS ..4**

MECHANICKÝ VENTIL  
MECHANICAL VALVE



**MR ..4**

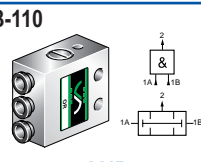
MECHANICKÝ VENTIL  
MECHANICAL VALVE



**MA ..4**

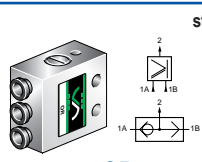
MECHANICKÝ VENTIL  
MECHANICAL VALVE

str. B-110



**AND**

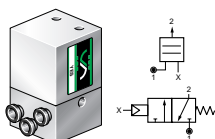
LOGICKÝ PRVOK "AND"  
LOGIC ELEMENT "AND"



**OR**

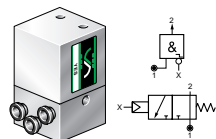
LOGICKÝ PRVOK "OR"  
LOGIC ELEMENT "OR"

str. B-111



**YES**

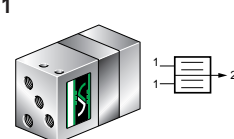
LOGICKÝ PRVOK "YES"  
LOGIC ELEMENT "YES"



**NOT**

LOGICKÝ PRVOK "NOT"  
LOGIC ELEMENT "NOT"

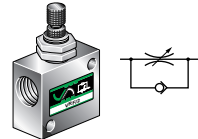
str. B-111



**SBI**

DVOJRUKÝ BEZPEČNOSTNÝ VENTIL  
TWO-HAND SAFETY VALVE

str. B-112



**VRF**

REGULÁTOR PRIETOKU  
FLOW REGULATORS

## MANUÁLNE-MECHANICKY OVLÁDANÉ VENTILY / MANUAL - MECHANICAL OPERATED VALVES

Výber materiálov vysokej kvality a technické riešenia dávajú ventilom VESTA veľmi dobré vlastnosti, ktoré sa nemenia ani vo veľmi ťažkých podmienkach. Prepínač je vyrobený z nerezovej ocele. Detailne vypracovaný tvar, zabezpečuje veľmi dobré prietokové vlastnosti a v kombinácii s vlastným mazaním znižuje trenie a predlžuje životnosť ventilov.

*The choice of high quality materials and the technical solution adopted allows to the VESTA valves to reach good performances even in harsh environmental conditions. The spool is made in stainless steel. Its particular shape allows high nominal flow rates, and the combination with self lubricating lip rubber seals, reduce internal friction and provides the valve with a long lasting durable life span.*

## TECHNICKÉ VLASTNOSTI / TECHNICAL FEATURES

## SÉRIA VCM - VCP

Upevnenie.....	3 diery Ø 4,3
Pripojenie.....	G1/8 G1/4
Svetlosť.....	Ø 6 mm pre G1/8 Ø 8 mm pre G1/4
Teplota okolitého prostredia .....	-10 °C ÷ +80 °C
Teplota média.....	0 °C ÷ +40 °C

### BEŽNÉ TECHNICKÉ VLASTNOSTI VENTILOV VCM - VCP

Mazanie.....	Nie je potrebné
Médium .....	Filterovaný vzduch
Pracovný tlak.....	0 ÷ 10 bar
Odporúčaná teplota.....	+20 °C
Odporúčany tlak.....	6 bar
Menovitý prietok vzduchu.....	650 NI/min pre G1/8 1080 NI/min pre G1/4

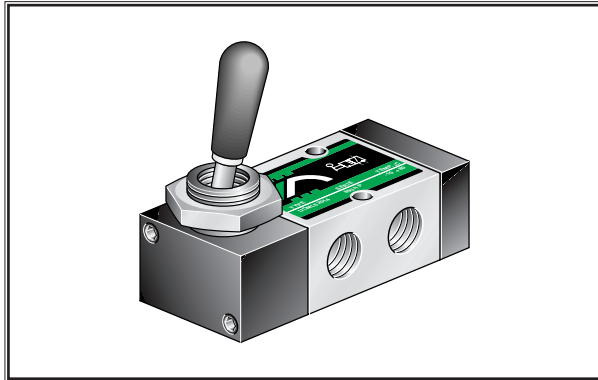
Fixing .....	n°3 holes Ø 4,3
Port connection .....	G1/8 G1/4
Flow section .....	Ø 6 mm for G1/8 Ø 8 mm for G1/4
Ambient temperature range .....	-10 °C ÷ +80 °C
Temperature range of medium .....	0 °C ÷ +40 °C

### COMMON TECHNICAL FEATURES VALVES VCM - VCP

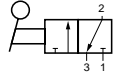
Lubrication .....	Not required
Medium .....	Filtered air
Operating pressure range .....	0 ÷ 10 bar
Reference temperature .....	+20 °C
Reference pressure .....	6 bar
Nominal air flow .....	650 NI/min for G1/8 1080 NI/min for G1/4

**VENTILY G1/8 / VALVES G1/8**

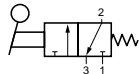
**VCML32..8** PÁKOVÝ VENTIL, PRIPOJENIE G1/8 / PORT CONNECTION G1/8 - LEVER VALVE



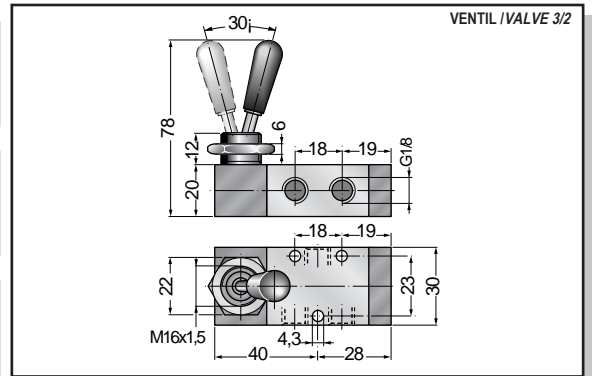
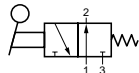
**VCML32018**



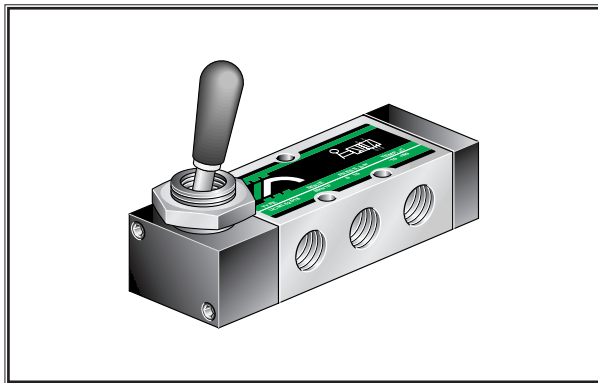
**VCML326M8**



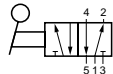
**VCML329M8**



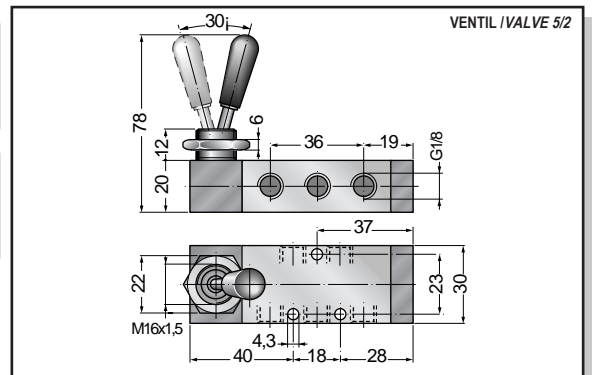
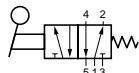
**VCML52.18** PÁKOVÝ VENTIL, PRIPOJENIE G1/8 / PORT CONNECTION G1/8 - LEVER VALVE



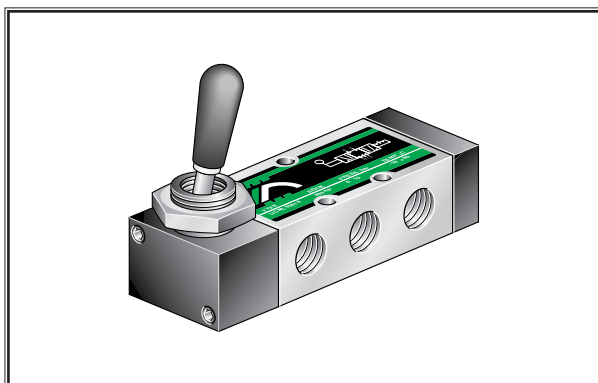
**VCML52018**



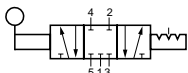
**VCML52M18**



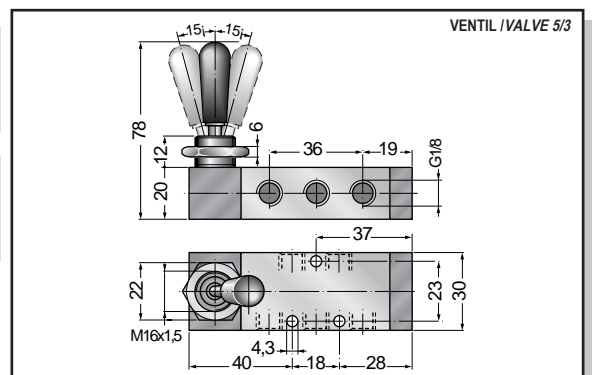
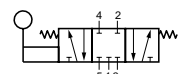
**VCML536.8** PÁKOVÝ VENTIL, PRIPOJENIE G1/8 / PORT CONNECTION G1/8 - LEVER VALVE



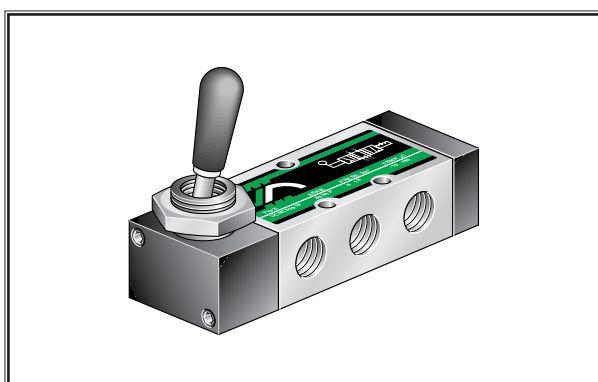
**VCML53618**



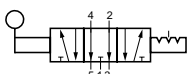
**VCML536M8**



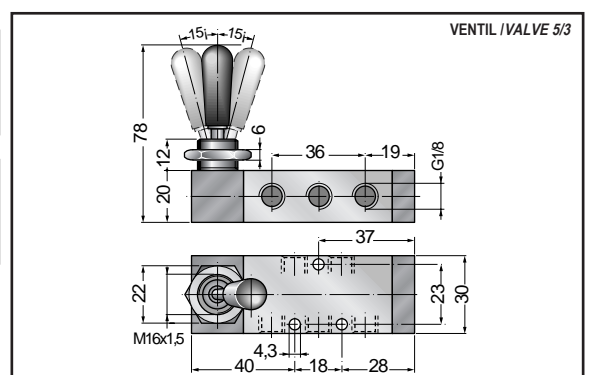
**VCML539.8** PÁKOVÝ VENTIL, PRIPOJENIE G1/8 / PORT CONNECTION G1/8 - LEVER VALVE



**VCML53918**

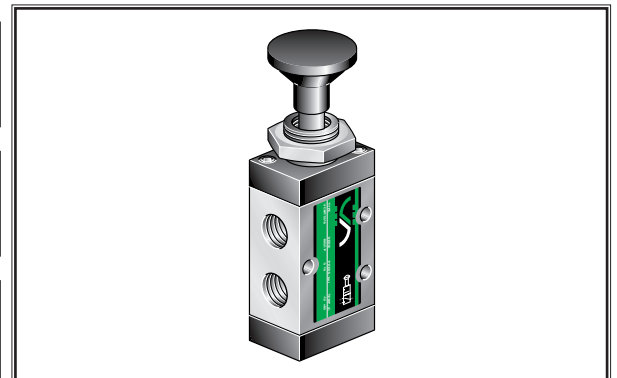
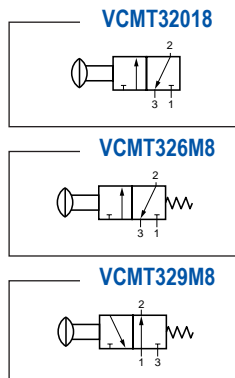
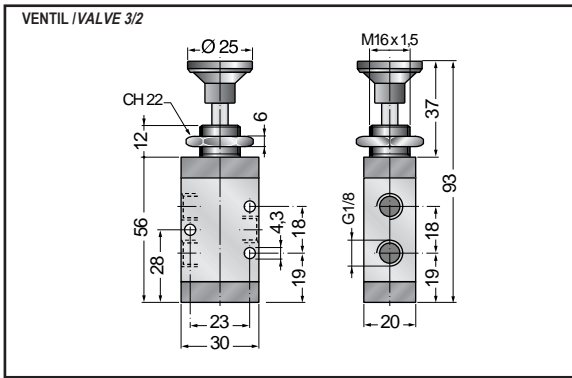


**VCML539M8**

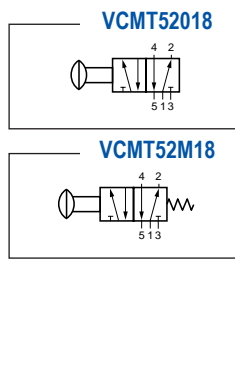
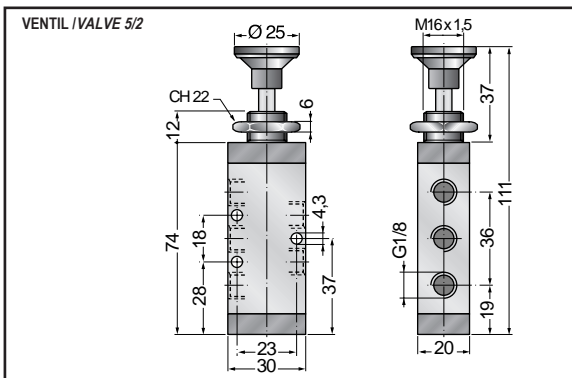


VENTILY G1/8 / VALVES G1/8

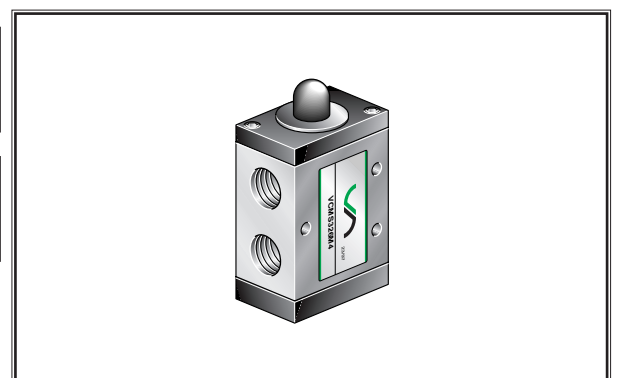
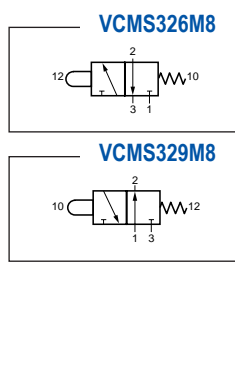
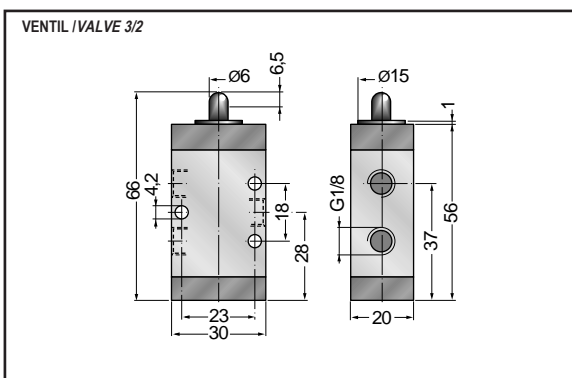
TLAČIDLOVÝ VENTIL, PRIPOJENIE G1/8 / PORT CONNECTION G1/8 - BUTTON VALVE **VCMT32..8**



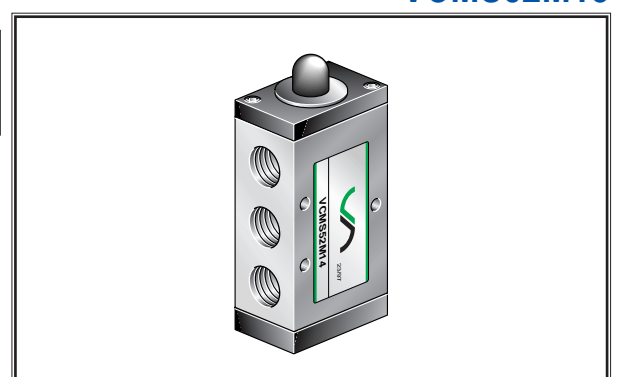
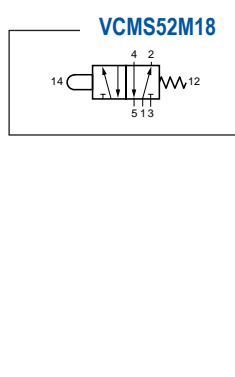
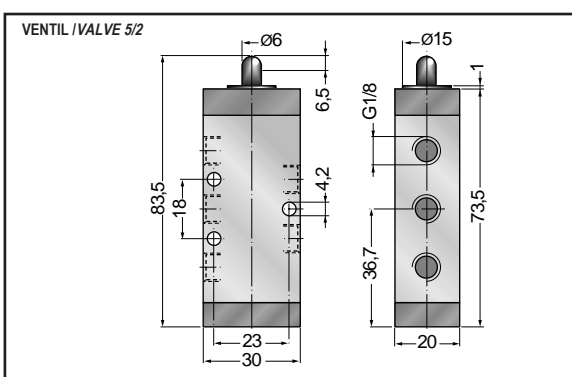
TLAČIDLOVÝ VENTIL, PRIPOJENIE G1/8 / PORT CONNECTION G1/8 - BUTTON VALVE **VCMT52.18**



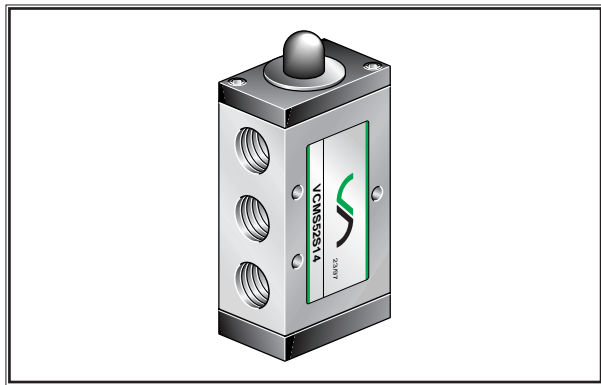
VENTIL OVL. NARÁŽKOU, PRIPOJENIE G1/8 / PORT CONNECTION G1/8 - CAM ACTUATED VALVE **VCMS32.M8**



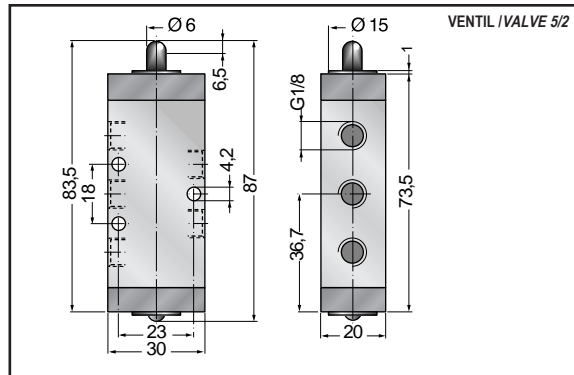
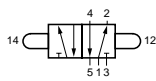
VENTIL OVL. NARÁŽKOU, PRIPOJENIE G1/8 / PORT CONNECTION G1/8 - CAM ACTUATED VALVE **VCMS52M18**



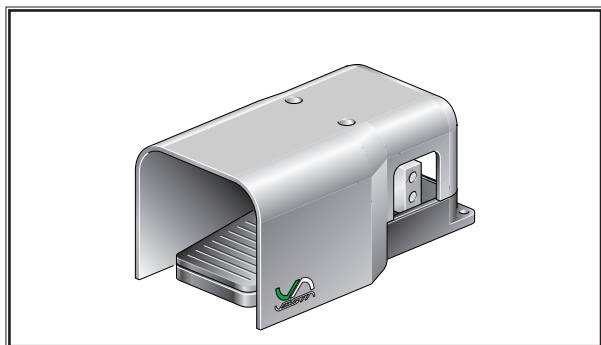
### VCMS52S18 VENTIL OVL. NARÁŽKOU, PRIPOJENIE G1/8 / PORT CONNECTION G1/8 - CAM ACTUATED VALVE



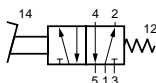
**VCMS52S18**



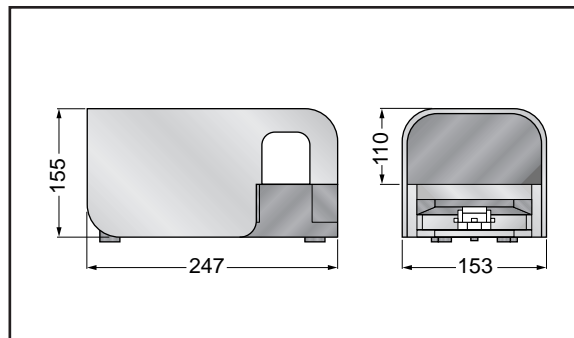
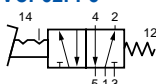
### VCP52.P8 VENTIL OVL. NOŽNÝM PEDÁLOM, PRIPOJENIE G1/8 / PORT CONNECTION G1/8 - FOOT-PEDAL VALVE



**VCP52MP8**

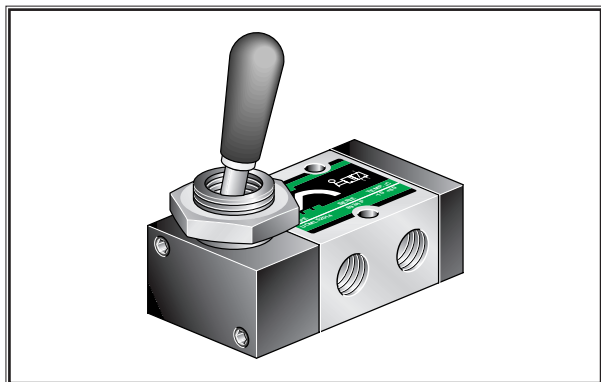


**VCP52FP8**

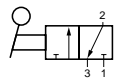


### VENTILY G 1/4 / VALVES G 1/4

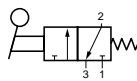
#### VCML32..4 PÁKOVÝ VENTIL, PRIPOJENIE G1/4 / PORT CONNECTION G1/4 - LEVER VALVE



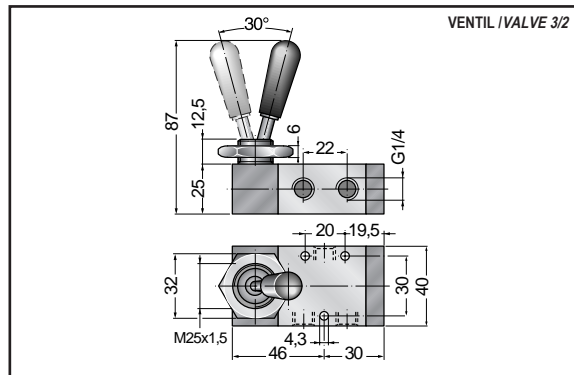
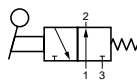
**VCML32014**



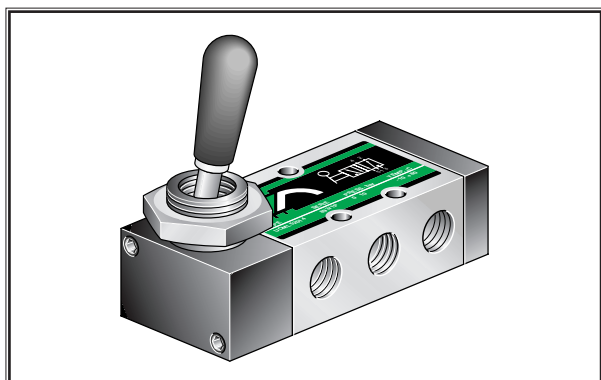
**VCML326M4**



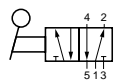
**VCML329M4**



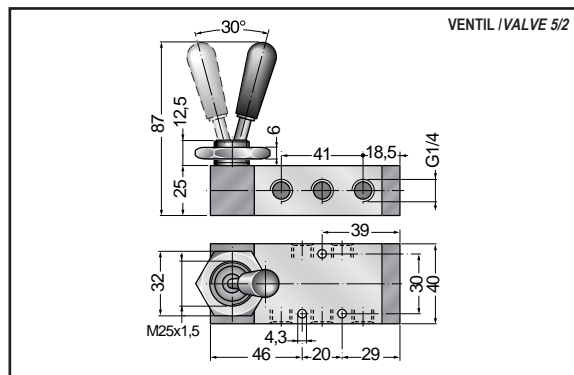
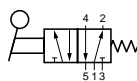
#### VCML52.14 PÁKOVÝ VENTIL, PRIPOJENIE G1/4 / PORT CONNECTION G1/4 - LEVER VALVE



**VCML52014**



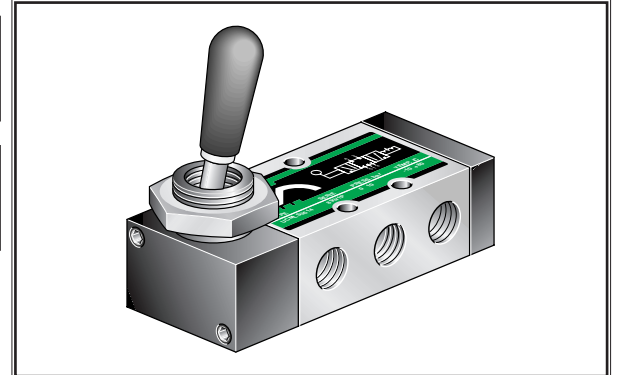
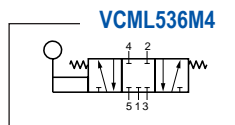
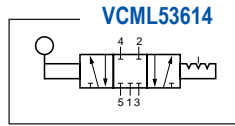
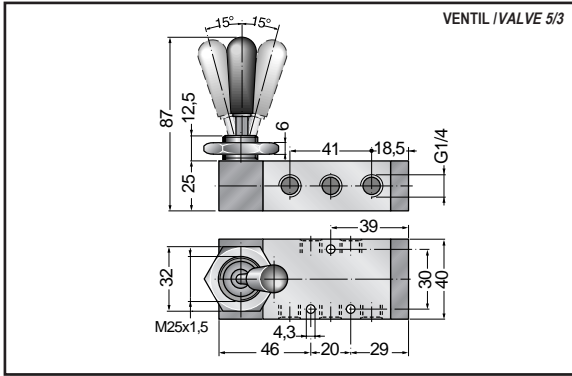
**VCML52M14**



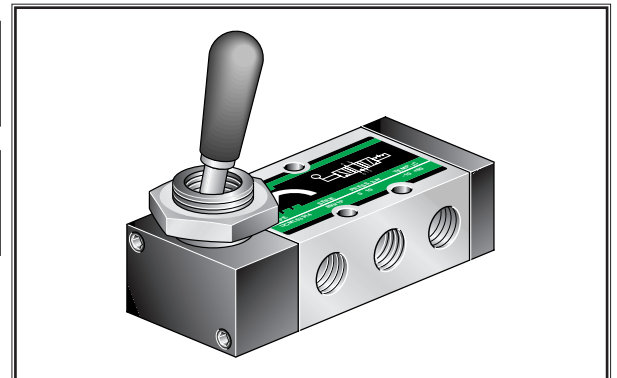
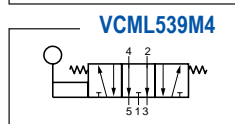
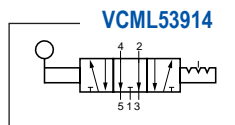
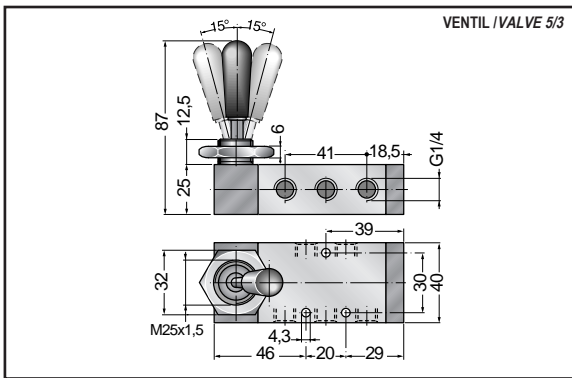


VENTIL G1/4 / VALVES G1/4

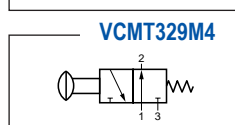
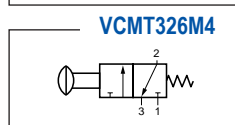
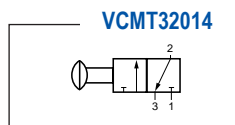
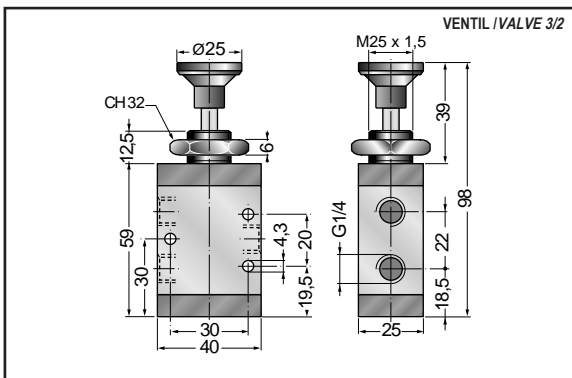
PÁKOVÝ VENTIL, PRIPOJENIE G1/4 / PORT CONNECTION G1/4 - LEVER VALVE **VCML536.4**



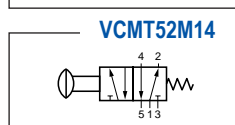
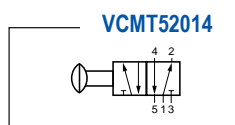
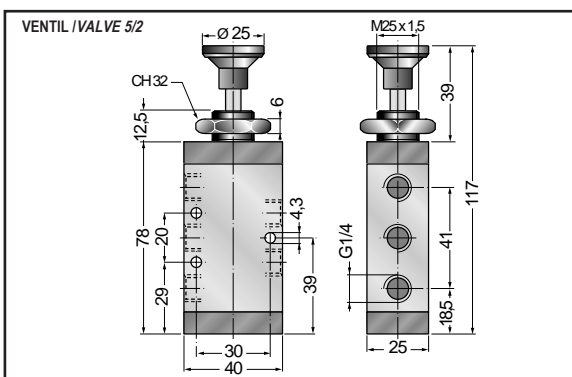
PÁKOVÝ VENTIL, PRIPOJENIE G1/4 / PORT CONNECTION G1/4 - LEVER VALVE **VCML539.4**



TLAČIDLOVÝ VENTIL, PRIPOJENIE G1/4 / PORT CONNECTION G1/4 - BUTTON VALVE **VCMT32..4**

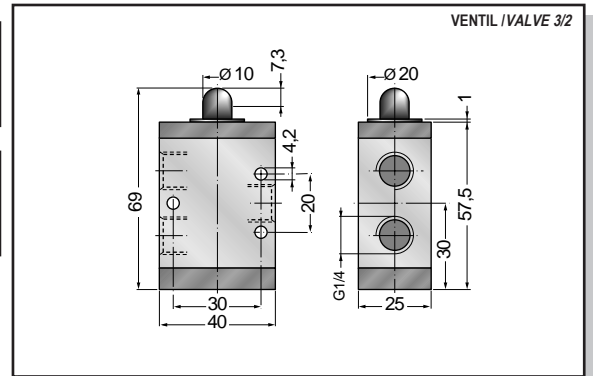
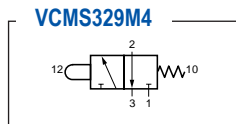
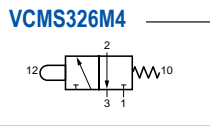
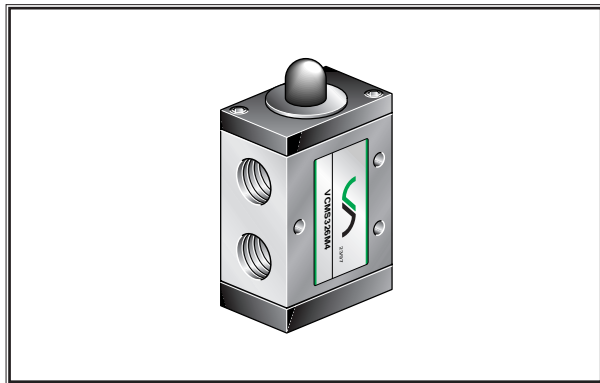


TLAČIDLOVÝ VENTIL, PRIPOJENIE G1/4 / PORT CONNECTION G1/4 - BUTTON VALVE **VCMT52.14**

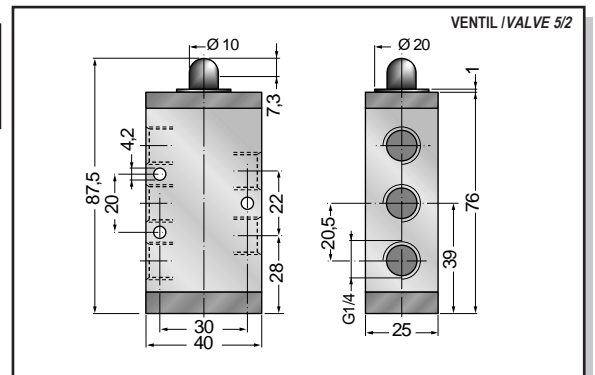
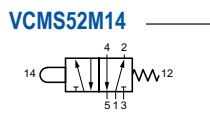
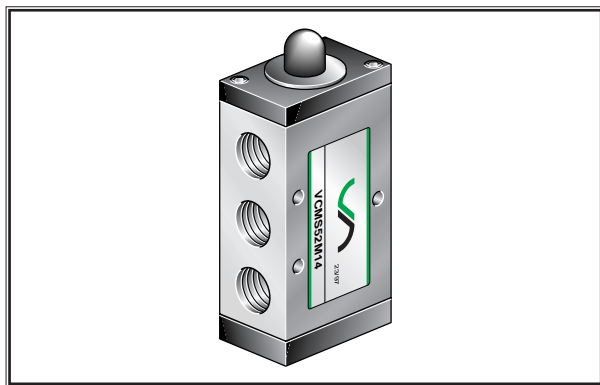


## VENTILY G1/4 / VALVES G1/4

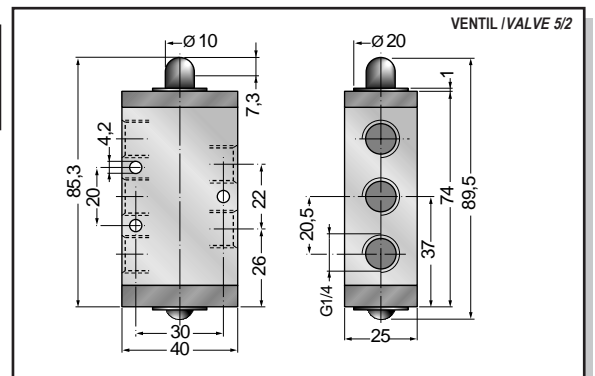
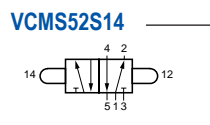
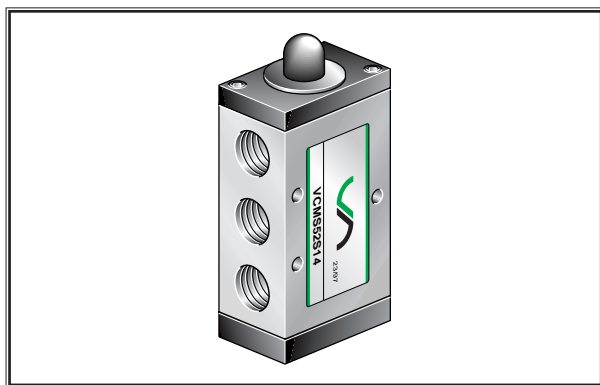
### VCMS32.M4 VENTIL OVL. NARÁŽKOU, PRIPOJENIE G1/4 / PORT CONNECTION G1/4 - CAM ACTUATED VALVE



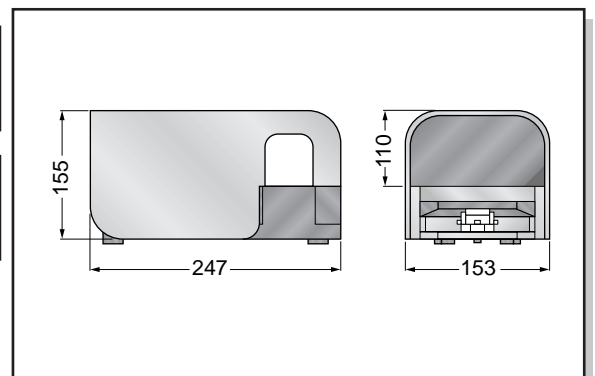
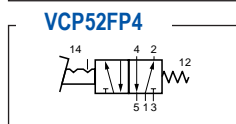
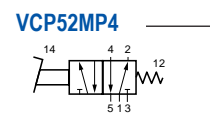
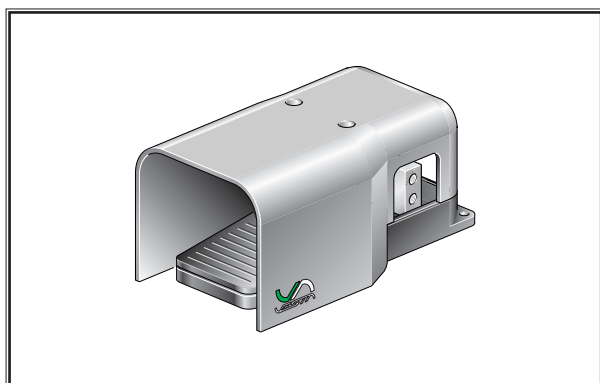
### VCMS52M14 VENTIL OVL. NARÁŽKOU, PRIPOJENIE G1/4 / PORT CONNECTION G1/4 - CAM ACTUATED VALVE



### VCMS52S14 VENTIL OVL. NARÁŽKOU, PRIPOJENIE G1/4 / PORT CONNECTION G1/4 - CAM ACTUATED VALVE

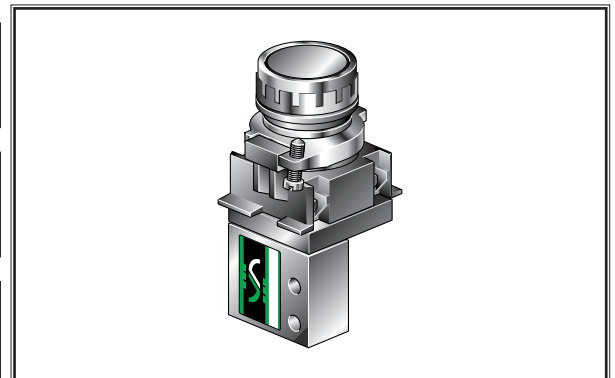
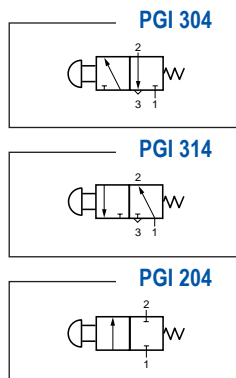
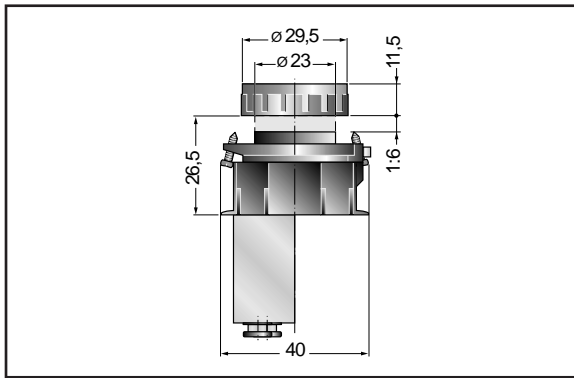


### VCP52.P4 VENTIL OVL. NOŽNÝM PEDÁLOM, PRIPOJENIE G1/4 / PORT CONNECTION G1/4 - FOOT-PEDAL VALVE

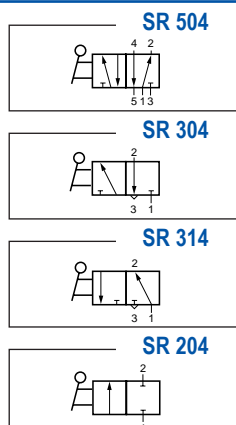
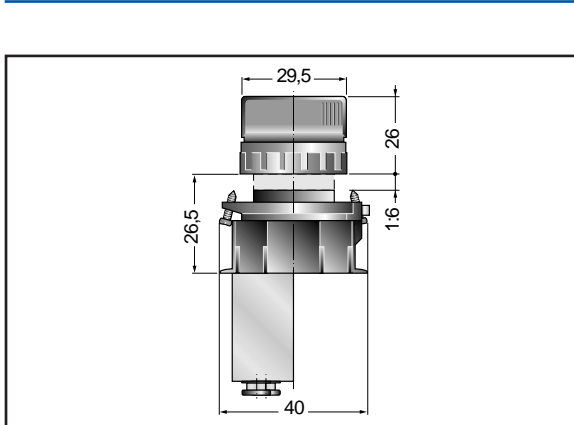
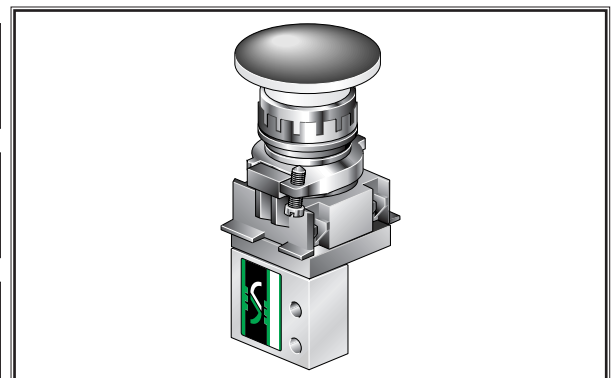
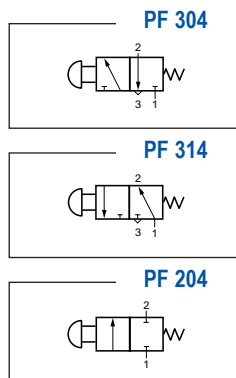
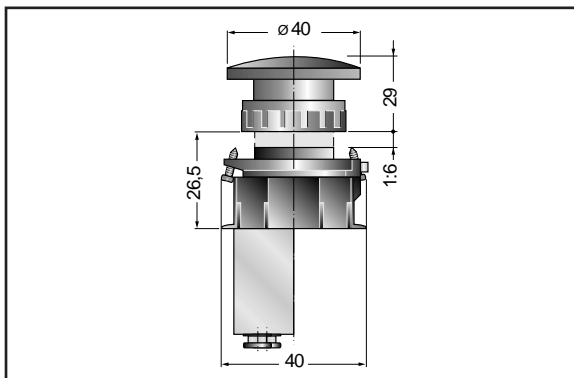


MANUÁLNE OVLÁDANÉ MIKROVENTILY - PRIEMER Ø4 mm / *MANUAL MICROVALVES - HOLE Ø4 mm*

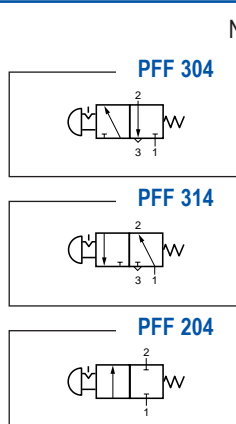
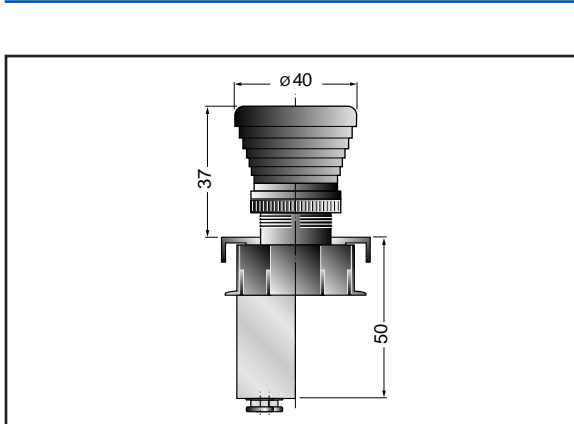
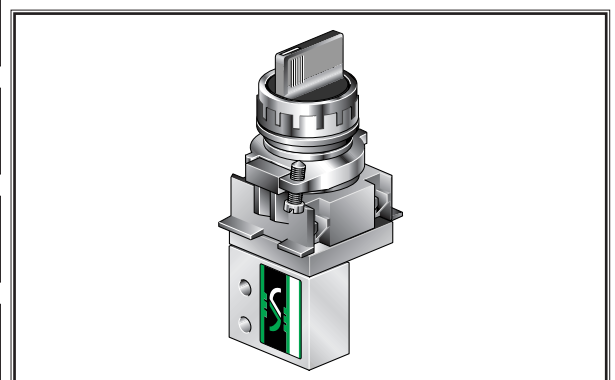
TLAČIDLO VRACANÉ PRUŽINOU / *PUSH BUTTON-SPRING RETURN* **PGI ..4**



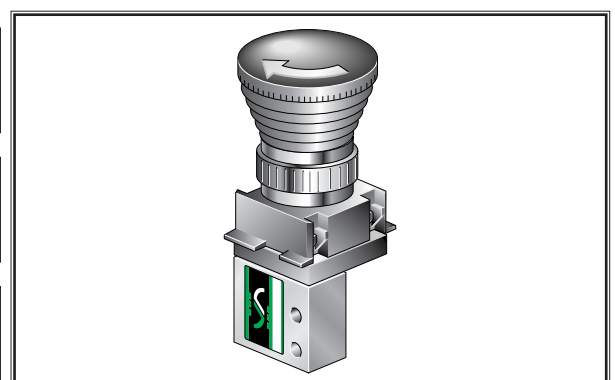
HRÍBOVÉ TLAČIDLO VRACANÉ PRUŽINOU / *MUSHROOM PUSH BUTTON-SPRING RETURN* **PF ..4**



MANUÁLNY OTOČNÝ VYPÍNAČ / *LEVER SELECTOR* **SR ..4**

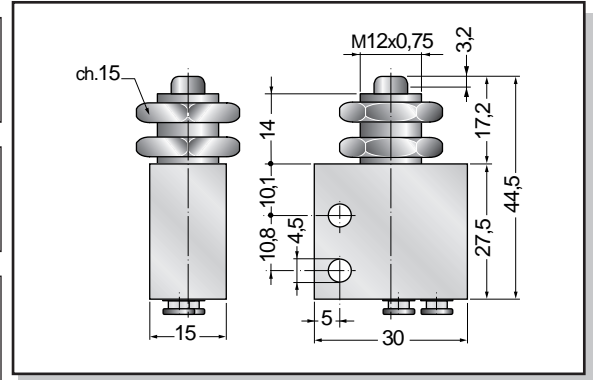
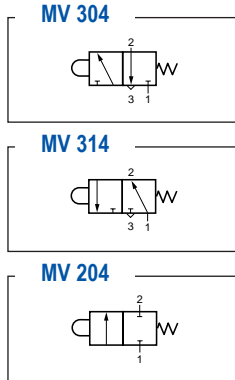
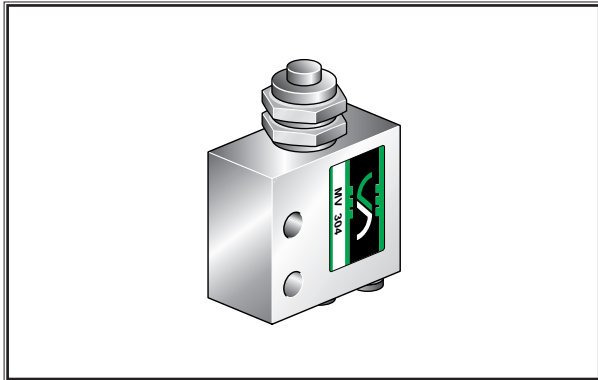


NÚDZOVÉ TLAČIDLO / *EMERGENCY PUSH BUTTON* **PFF ..4**

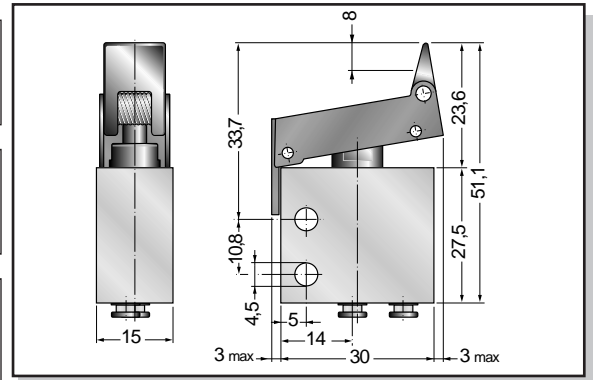
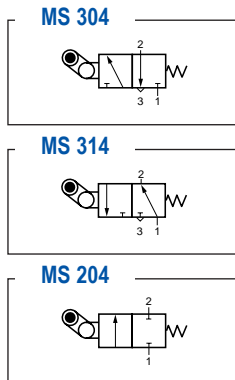
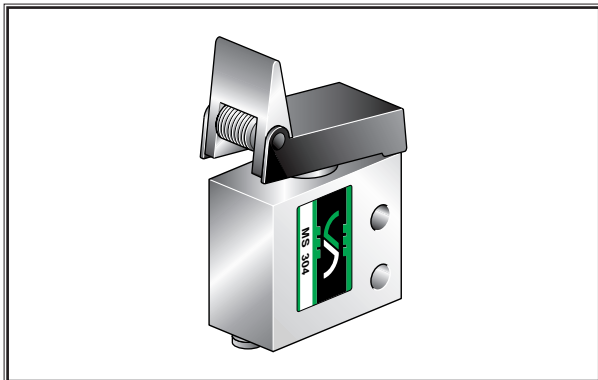


MECHANICKÝ OVLÁDANÉ MIKROVENTILY - PRIEMER  $\varnothing 4$  mm / MECHANICAL MICROVALVES - HOLE  $\varnothing 4$  mm

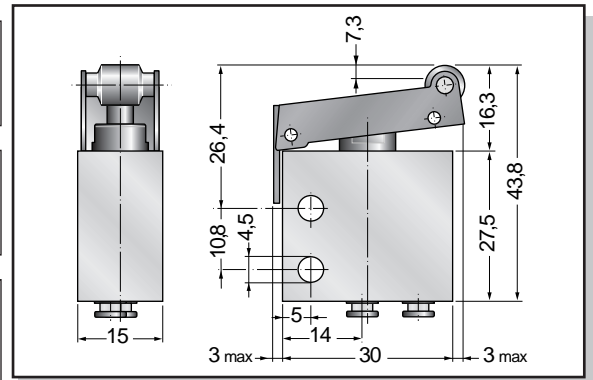
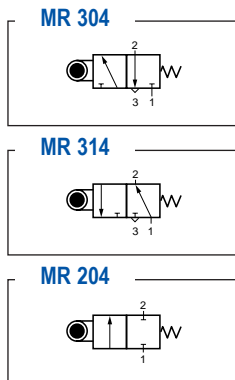
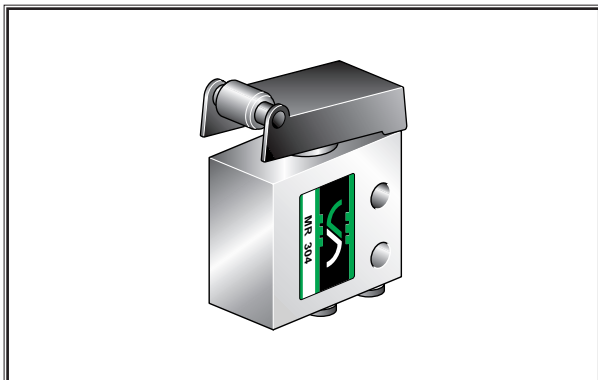
**MV .4** MECHANICKÝ VENTIL / MECHANICAL VALVE



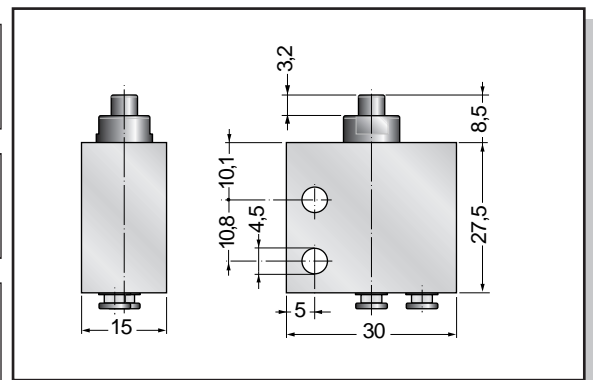
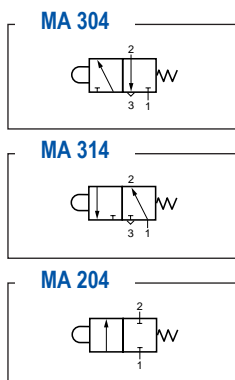
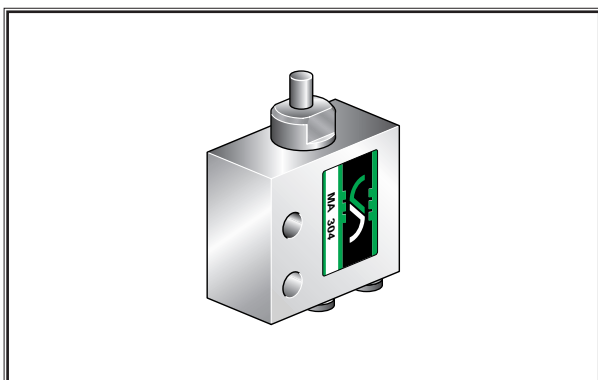
**MS .4** MECHANICKÝ VENTIL / MECHANICAL VALVE



**MR .4** MECHANICKÝ VENTIL / MECHANICAL VALVE



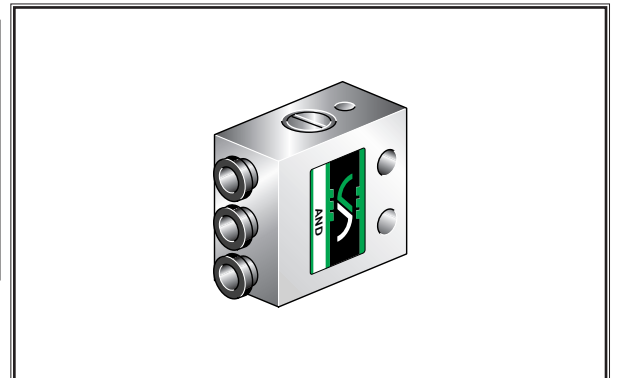
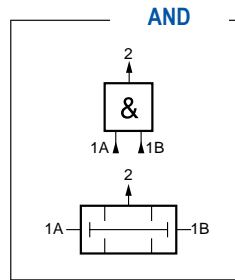
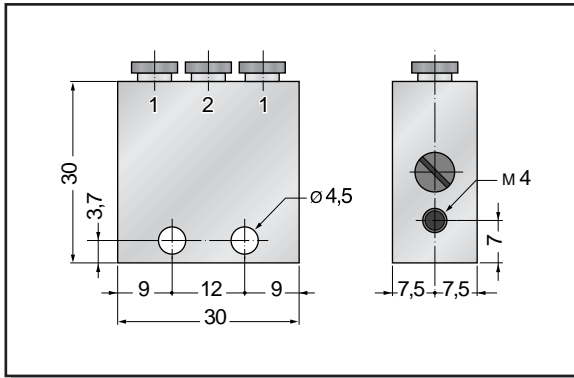
**MA .4** MECHANICKÝ VENTIL / MECHANICAL VALVE



AUTOMATICKY OVLÁDANÉ MIKROVENTILY - PRIEMER Ø4 mm / AUTOMATIC MICROVALVES - HOLE Ø4 mm

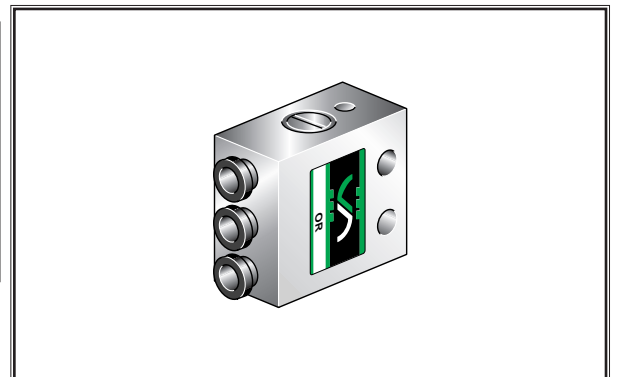
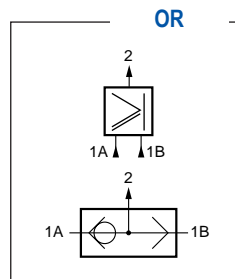
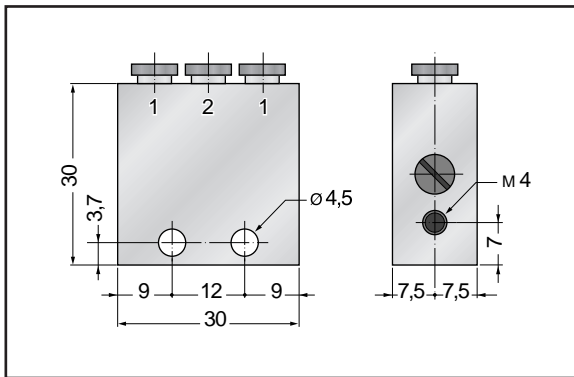
LOGIC KÝ PRVOK / LOGIC ELEMENT

**AND 42**



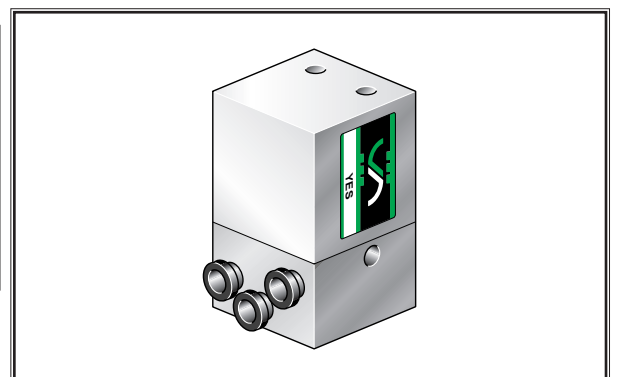
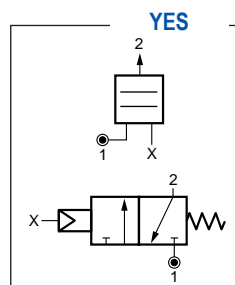
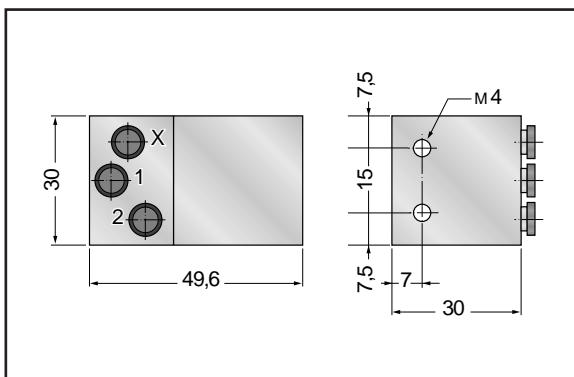
LOGIC KÝ PRVOK / LOGIC ELEMENT

**OR 42**



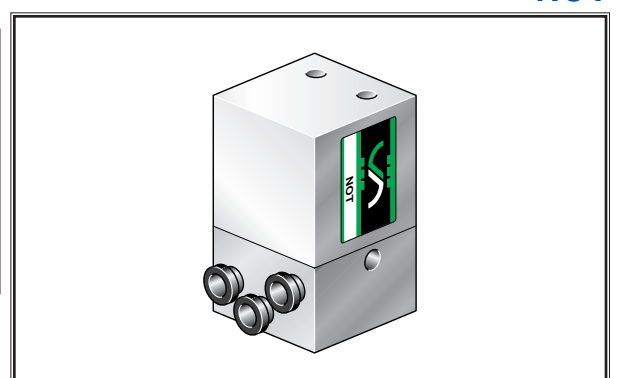
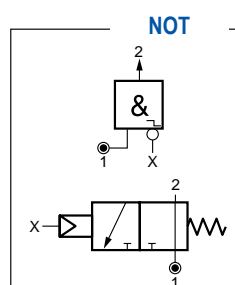
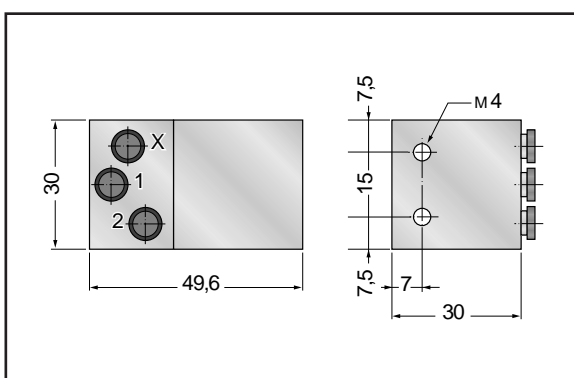
LOGIC KÝ PRVOK / LOGIC ELEMENT

**YES**

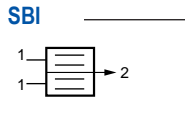
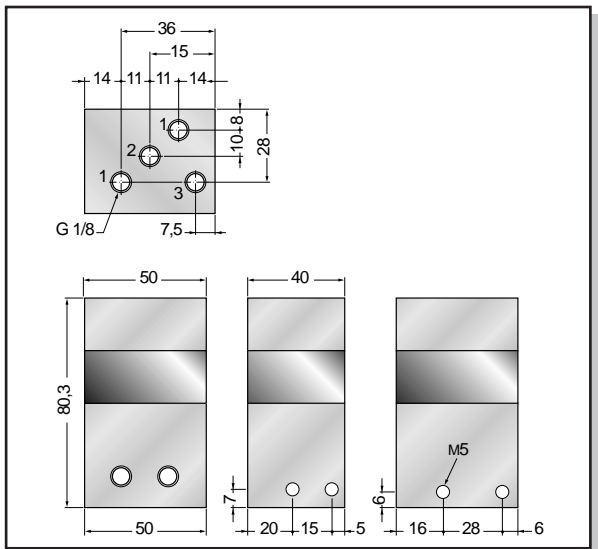
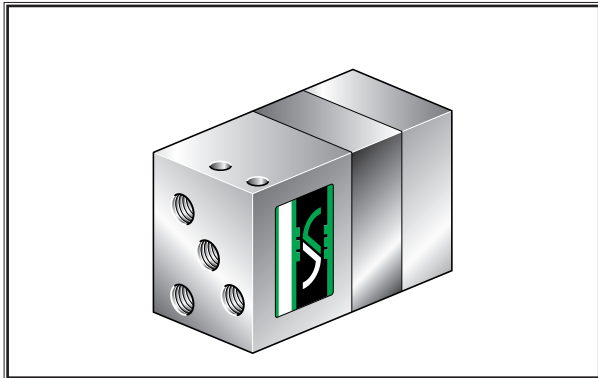


LOGIC KÝ PRVOK / LOGIC ELEMENT

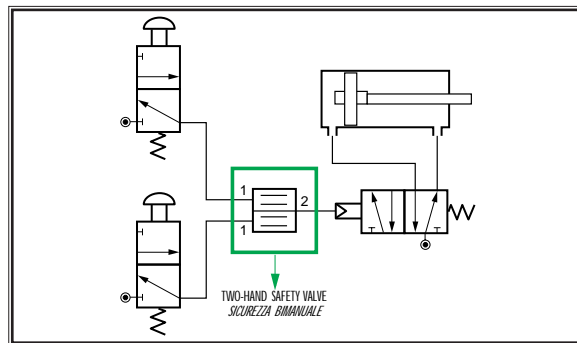
**NOT**



## SBI OBOJRUČNÝ BEZPEČNOSTNÝ VENTIL / TWO-HAND SAFETY VALVE



### SCHÉMA ZAPOJENIA / APPLICATION SKETCH



#### TECHNICKÉ VLASTNOSTI

Max. prietok.....	100 NL/min	Doba medzi dvoma signálmi.....	$\Delta t < 0.5$ s
Pripojenie.....	G1/8"	Fluidum.....	50 $\mu$ filtrovaný vzduch
Pracovný tlak.....	2 + 8 bar; 0.2 + 0.8 MPa	Mazanie.....	Nie je potrebné
Teplota.....	Max +60°C		

#### TECHNICAL FEATURES

Maximum flow rate.....	100 NL/min	Delay between two actuating signals.....	$\Delta t < 0.5$ s
Ports.....	G1/8"	Fluid.....	50 $\mu$ filtered air
Working pressure.....	2 + 8 bar; 0.2 + 0.8 MPa	Lubrication.....	Not required
Temperature range.....	Max +60°C		

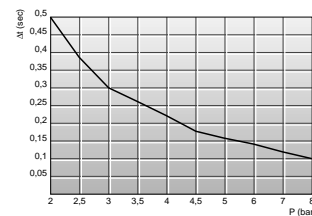
#### MATERIÁLY

Teleso.....	Hliník 11S
Pružiny.....	Nerezová oceľ
Tesnenia.....	NBR
Vnútoré časti.....	Ottone OT58

#### MATERIALS

Body.....	Aluminium 11S
Springs.....	Stainless steel
Seals.....	NBR
Internal parts.....	Ottone OT58

#### GRAF / DIAGRAM

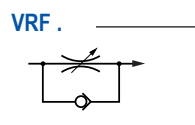
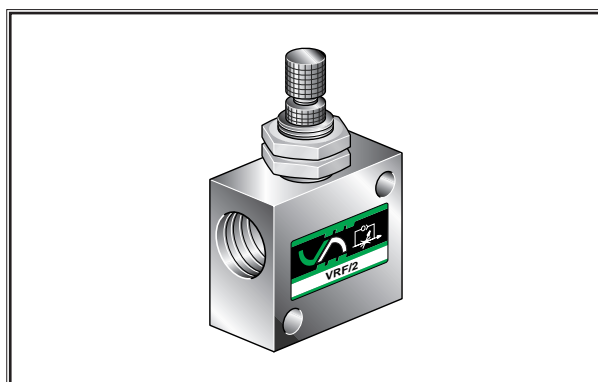


ČAS NA ODOZVU REAKCIE / REACTION TIME RELATED TO PRESSURE

Tieto ventily sa používajú ako priamo ovládané ventily s dobrými prietokovými vlastnosťami, na ovládanie strojov, kde je veľká pravdepodobnosť úrazu rúk. Dvojtržné ventily týchto strojov, musia byť ovládané súčasne, z ochrannej zóny. Bezpečnostný ventil ignoruje signál iba z jedného z manuálne ovládaných ventilov.

This valve is used to pilot high-flow directional control valves connected to machines which have a high risk of injuries to the hands. The machine operator must simultaneously operate, in a safe area, two three-way manual valves for correct operation. The safety valve will ignore a single depression of one of the manual valves.

## VRF REGULÁTORY PRIETOKU / FLOW REGULATORS



Kód Code	A	B	CH	D	E
VRF 8	23	30	15	4,5	13
VRF 4	30	40	15	4,5	22
VRF 3	43	56	24	6,5	27
VRF 2	43	56	24	6,5	27

Kód Code	F	G	O	Thickness
VRF 8	20	35	1/8	17
VRF 4	30	35	1/4	22
VRF 3	40	43	3/8	27
VRF 2	40	43	1/2	27

