



## Štandardné vybavenie:

- Napájacie napätie 230 V AC
- Svorkovnicové pripojenie
- Varianty vo vyhotovení ovládania:
  - 1 silový spínač + 1 polohový spínač
  - 2 silové spínače
- Mechanické pripojenie stĺpikové
- Miestny ukazovateľ polohy
- Ručné ovládanie
- Stupeň krytia IP 54

## Standard equipment:

- Voltage 230 V AC
- Terminal board connection
- Controls variants
  - 1 thrust switch + 1 position switch
  - 2 thrust switches
- Mechanical connection - pillars
- Mechanical position indicator
- Manual control
- Protection code IP 54

## Špecifikačná tabuľka \Specification table\ ST 0

Objednávací kód \Order code\ 490. x - x x x x x / x x

Typ klímy \Climate resistance\	Okolité teplota \Ambient temperature\	Korózna kategória <sup>10)</sup> \Corrosivity category\	Krytie \Enclosure\	↓
Mierna \Standard\	-25°C ... +55°C	C3	IP 54	0
	-25°C ... +55°C	C3	IP 67	1
	-25°C ... +55°C	C3	IP 68 <sup>11)</sup>	5
Tropická vlhká + ČOV \Tropics and Wet\	-25°C ... +55°C	C4	IP 67	2
Tropická suchá a suchá \Tropical dry and Dry\	-25°C ... +55°C	C3	IP 67	6
Morská \Sea\	-25°C + +55°C	C4	IP 67	7

Elektrické pripojenie \Electric connection\	Napájacie napätie elektromotora \Voltage of electric motor\ <sup>23)</sup>	Schéma zapojenia \Wiring diagram\	↓
Na svorkovnicu \To terminal board\	50 Hz	230 V AC	0
		220 V AC	L
		24 V AC	3
	60 Hz	120 V AC	T
		110 V AC	B
		Z20	

Vypínacia sila \Switching-off thrust\	Max. zaťažovacia sila <sup>32)</sup> \Max. load thrust\	Max. zaťažovacia sila <sup>33)</sup> \Max. load thrust\	Rýchlosť prestavenia \Operating speed\		↓
			50 Hz	60 Hz	
4 500 N	4 000 N	3 200 N	5 mm/min	6 mm/min	A
			10 mm/min	12 mm/min	N
			5 mm/min	6 mm/min	B
			10 mm/min	12 mm/min	E
			5 mm/min	6 mm/min	0
			16 mm/min	19 mm/min	P
			5 mm/min	6 mm/min	C
			10 mm/min	12 mm/min	F
			16 mm/min	19 mm/min	Q
			20 mm/min	24 mm/min	H
			5 mm/min	6 mm/min	1
			10 mm/min	12 mm/min	4
			5 mm/min	6 mm/min	D
			10 mm/min	12 mm/min	G
			16 mm/min	19 mm/min	R
			20 mm/min	24 mm/min	J
950 N	800 N	640 N	40 mm/min	48 mm/min	K
			5 mm/min	6 mm/min	2
			10 mm/min	12 mm/min	5
			16 mm/min	19 mm/min	7
725 N	630 N	500 N	40 mm/min	48 mm/min	L
			5 mm/min	6 mm/min	3
			10 mm/min	12 mm/min	6
			16 mm/min	19 mm/min	8
360 N	320 N	250 N	40 mm/min	48 mm/min	M

Vypínanie \Switching\	Pracovný zdvih \Operating stroke\		↓
	Max. bez vysieláča <sup>41)</sup> \Max. without transmitter\	S vysieláčom \With transmitter\	
Jednosilové Schéma zapojenia Z20 (Spínače S2, S3)  \Single-thrust Wiring diagram Z20 (Switches S2, S3)	16 mm	8 mm	A
		10 mm	B
		12.5 mm	C
		16 mm	D
	25 mm	20 mm	E
		25 mm	F
		28 mm	G
		40 mm <sup>47)</sup>	-

Objednávaci kód \Order code\ 490. x - x x x x x / x x

Vypínanie \Switching\	Pracovný zdvih \Operating stroke\		
	Max. bez vysieláča <sup>41)</sup> \Max. without transmitter\	S vysieláčom \With transmitter\	
<b>Dvojsilové</b> Schéma zapojena Z20 (Spínače S1, S2)  <b>Double-thrust</b> Wiring diagram Z20 (Switches S1, S2)	16 mm	8 mm	N
		10 mm	P
		12.5 mm	Q
		16 mm	R
	25 mm	20 mm	S
		25 mm	T
		28 mm	J
		40 mm <sup>47)</sup>	-

Vysielač polohy \Transmitter\		Zapojenie \Connection\	Výstup \Output\	Schéma zapojenia \Wiring diagram\	
Bez vysieláča \Without transmitter\		-	-	-	A
Odporový \Potentiometer\	Jednoduchý \Single\	-	1 x 100	Z22	B
			1 x 2 000		F
	Dvojitý \Double\	-	2 x 100	Z32	K
			2 x 2 000		P
Elektronický - prúdový \Electronic position transmitter\	Bez zdroja \Passive \	2-vodič \2-wire\	4 - 20 mA	Z23	S
			0 - 20 mA		T
		3-vodič \3-wire\	4 - 20 mA	Z257d	V
			0 - 5 mA		Y
	So zdrojom \Active \	2-vodič \2-wire\	4 - 20 mA	Z269	Q
			0 - 20 mA		U
		3-vodič \3-wire\	4 - 20 mA	Z260	W
			0 - 5 mA		Z

Mechanické pripojenie \Mechanical connection\	Pripojovacia výška \Connecting height\	Závit ťahadla <sup>62)</sup> \Thread of stem\	Rozmerový náčrt \Dimensional drawing\	
Priame - príruha \Direct / flange F05\ ISO 5210	45 mm	M12x1.25-20	P-1180	A
Stĺpiky \Pillars\	66 mm	M8x1-22 M10x1-22 M10x1.5-22 M12x1.25-22 M12-22 M14-22 M5-22 1/2-13 UN 3/8-16 UN 5/16-18 UN Bez otvoru \Without bore\	P-1181/A	B
	92.5 mm		P-1181/B	G
	85 mm		P-1185/A	U
	110 mm		P-1185/B	V
	57 mm		P-1309	Z
	70 mm		P-1309/A	7
Príruha \Flange\	110 mm		P-1182/A	L
	103 mm		P-1182/B	K
	110 mm		P-1182/D <sup>47)</sup>	P
	112 mm		P-1183	M
	102 mm		P-1184	S
	50 mm		P-1307	W
	62 mm	P-1375/A	Y	
	66 mm	P-1375/B	C	
	53 mm	P-1385/A	0	
	86 mm	P-1385/C	1	
	59 mm	P-1385/B	2	
	94 mm	P-1182/E	3	
124 mm	P-1182/F <sup>47)</sup>	4		
59 mm	P-2076	5		
Príruha a 4 stĺpiky \Flange and 4 pillars\	103 mm	P-1467/A	R	
	110 mm	P-1467/B	T	
	66 mm	P-1469	D	

Rozšírené vybavenie \Additional equipment\		Schéma zapojenia \Wiring diagram\		
A	2 prídavné polohové spínače \2 additional position switches\	Z21	0	0
H	Pozlátané kontakty mikrospínačov, detaily po konzultácii s výrobcom \Gold coated contacts of microswitches, details after consulting with producer\	-	4	0

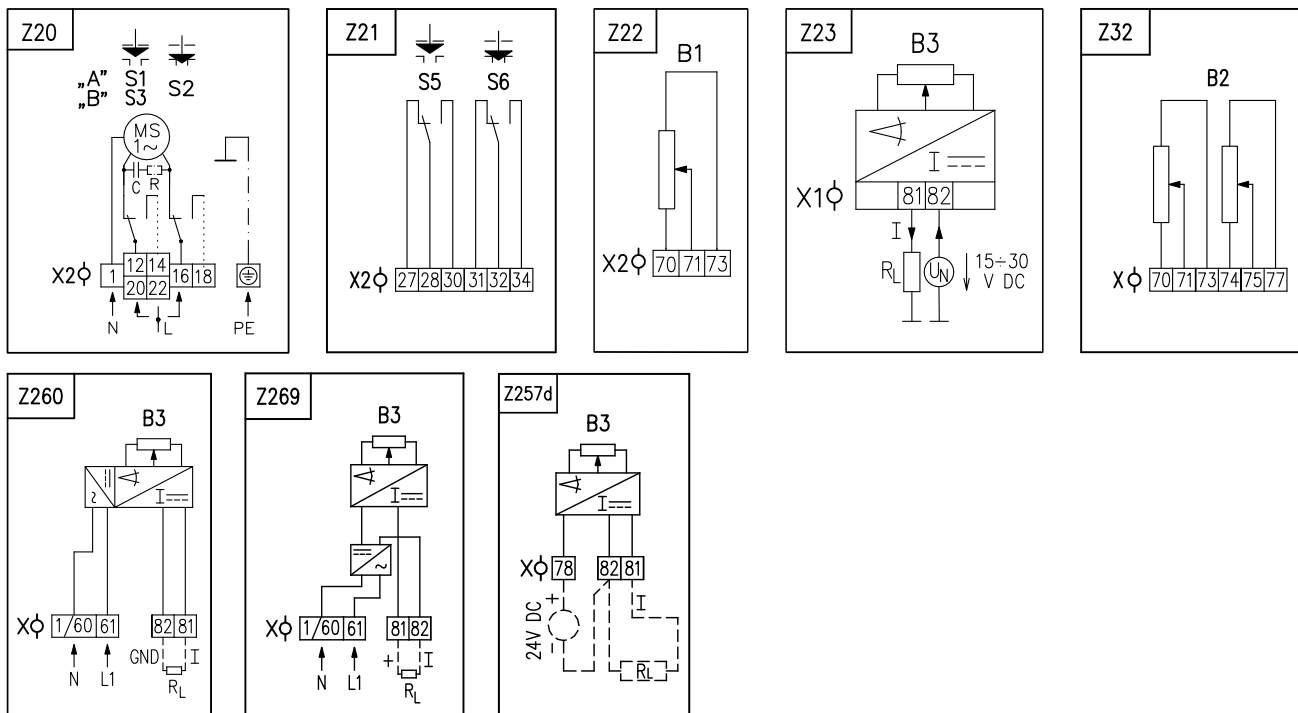
**Poznámky:**

- Kategória klimatickej odolnosti podľa ISO 9223 / EN ISO 12944-2.
- IP 68 - 10 m / 48 hod. Rozmerové náčrty na vyžiadanie.
- Podrobné údaje elektromotorov sú uvedené v Návode na montáž, obsluhu a údržbu.
- Režim prevádzky S2-10 min, resp. S4-25%, 6 - 90 cyklov/hod.
- Režim prevádzky S4-25%, 90-1200 cyklov/hod.
- Vo vyhotovení bez vysieláča je možné nastaviť pracovný zdvih od 0mm po max. zdvih (16 mm, 25 mm, 40 mm).
- Platí len pre vyhotovenie bez vysieláča a mechanické pripojenie P-1182/D, F.
- Závit v spojke je potrebné v objednávke špecifikovať slovne.

**Notes:**

- Climate resistance according to ISO 9223 / EN ISO 12944-2.
- IP 68 - 10 m / 48 hours. Dimensional drawings on request.
- Detailed information on electric motors can be found in the Installation, Service and Maintenance Instructions.
- Duty cycle S2-10min, or S4-25%, 6 - 90 cycles per hour.
- Duty cycle S4-25%, 90 - 1200 cycles per hour.
- The version without any transmitter can have its stroke adjusted from 0 up to maximum stroke (16mm, 25mm, 40mm).
- Valid only for version without transmitter and mechanical connection P-1182/D, F.
- Thread in the coupling must be specified in the order by words.

## Schémy zapojenia \Wiring diagrams\ ST 0

**Elektrické pripojenie:**

na svorkovnicu s 12 svorkami s prierezom pripojovacích vodičov max. 1,5 mm<sup>2</sup>, cez 3 káblové vývodky M16x1,5 pre priemer kábla 6 až 10,5 mm.

**Poznámky:**

- Zapojenie je limitované počtom svoriek 12 na svorkovnici servopohonu.
- Vo vyhotovení ES s prídavnými polohovými spínačmi (S5, S6) a súčasne s vyvedeným odporovým vysielačom polohy (B1) nie sú kontakty spínačov kreslené bodkovanou čiarou (v schéme zapojenia Z20) vyvedené na svorky 14 a 18, resp. 22 a 18.
- Vo vyhotovení ES s napájacím napätím 24 V AC nie je potrebné pripojiť zemniaci vodič PE.
- Iné zapojenia servopohonov ako sú uvedené v katalógu sú možné po dohode s výrobcom.

**Legenda:**

Z20 .....zapojenie elektromotora: "A" - s dvoma silovými spínačmi S1, S2;  
 "B" - s jedným silovým S2 a jedným polohovým spínačom S3  
 Z21 .....zapojenie prídavných polohových spínačov  
 Z22 .....zapojenie jednoduchého odporového vysielača polohy  
 Z23 .....zapojenie elektronického polohového vysielača prúdového - 2-vodič bez zdroja  
 Z32 .....zapojenie dvojitého odporového vysielača polohy  
 Z257d .....zapojenie el.polohového vysielača prúdového - 3-vodič bez zdroja  
 Z260 .....zapojenie el.polohového vysielača prúdového - 3-vodič so zdrojom  
 Z269 .....zapojenie el. polohového vysielača prúdového - 2-vodič so zdrojom

B1 ..... odporový vysielač jednoduchý  
 B2 ..... odporový vysielač dvojitý  
 B3 ..... elektronický polohový vysielač  
 M ..... jednofázový elektromotor  
 C ..... kondenzátor  
 X, X1, X2 ..... svorkovnica  
 R ..... zrážací odpor  
 R<sub>L</sub> ..... zaťažovací odpor  
 S1 ..... silový spínač „otvorené“  
 S2 ..... silový spínač „zatvorené“  
 S3 ..... polohový spínač „otvorené“  
 S5 ..... prídavný polohový spínač „otvorené“  
 S6 ..... prídavný polohový spínač „zatvorené“  
 I ..... výstupné prúdové signály

**Electric connection:**

to terminal board with 12 terminals, wire cross section max. 1.5 mm<sup>2</sup>, via 3 cable glands M16x1.5 for cable diameter 6 to 10.5 mm.

**Notes:**

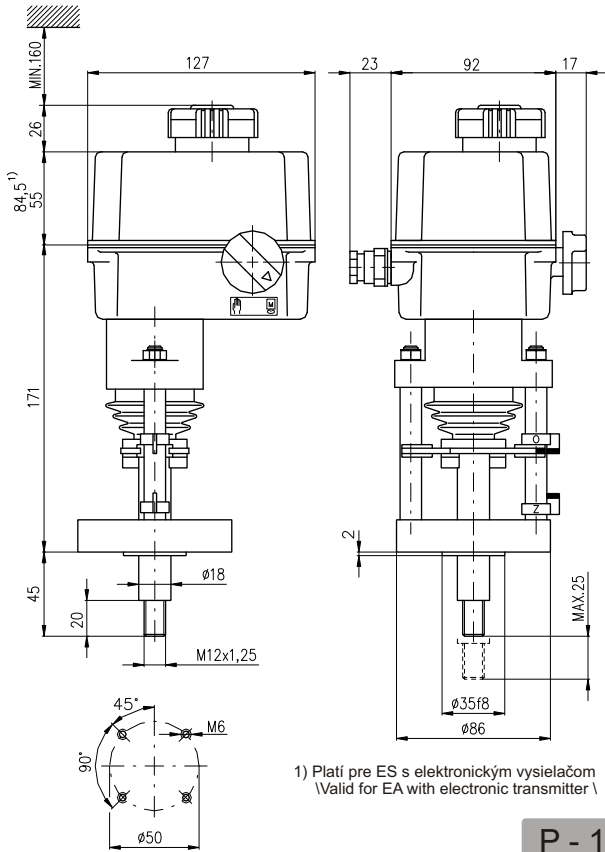
- Wiring connection is limited by max. number of 12 terminals.
- The version of EA with additional position switches (S5, S6) and with a led-out potentiometer (B1) does not have the switch's contacts drawn in a dotted line (the wiring diagram Z20) led-out to the terminals 14 and 18, or 22 and 18.
- The version of EA with supply voltage of 24V AC does not require connecting of an earthing cable PE.
- Different wirings of actuators than shown in the catalogue are possible after agreement with producer.

**Legend:**

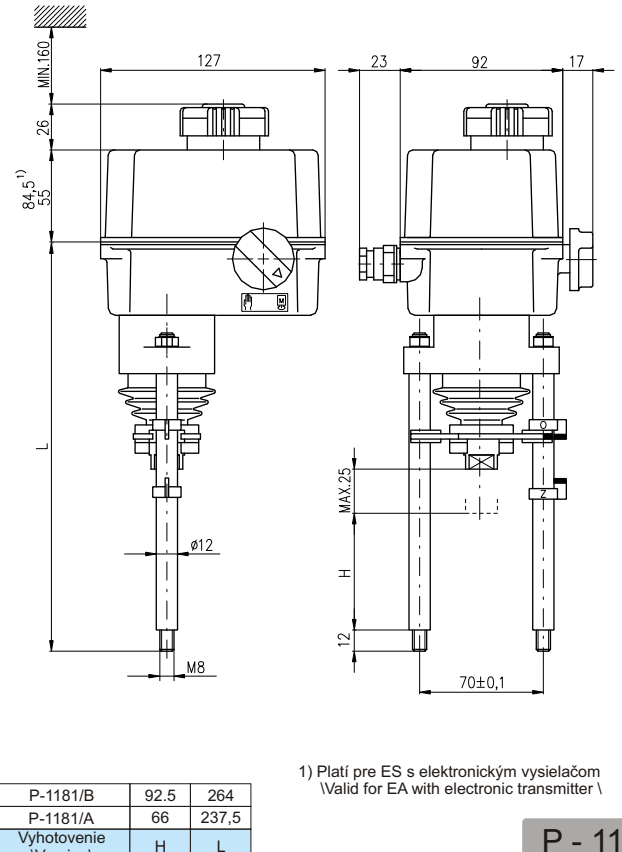
Z20 .....connection of electric motor: "A" - with 2 thrust switches S1, S2;  
 "B" - with 1 thrust switch S2 and 1 position switch S3  
 Z21 .....connection of additional position switches  
 Z22 .....connection of single potentiometer  
 Z23 .....connection of electronic position transmitter - 2-wire, passive  
 Z32 .....connection of double potentiometer  
 Z257d .....connection of electronic position transmitter - 3-wire, passive  
 Z260 .....connection of electronic position transmitter - 3-wire, active  
 Z269 .....connection of electronic position transmitter - 2-wire, active

B1 .....single potentiometer  
 B2 .....double potentiometer  
 B3 .....electronic position transmitter  
 M .....1-phase electric motor  
 C .....capacitor  
 X, X1, X2 .....terminal board  
 R .....reducing resistor  
 R<sub>L</sub> .....loading resistor  
 S1 .....thrust switch „open“  
 S2 .....thrust switch „closed“  
 S3 .....position switch „open“  
 S5 .....additional position switch „open“  
 S6 .....additional position switch „closed“  
 I .....output current signals

Rozmerové náčrty \Dimensional drawings\ ST 0

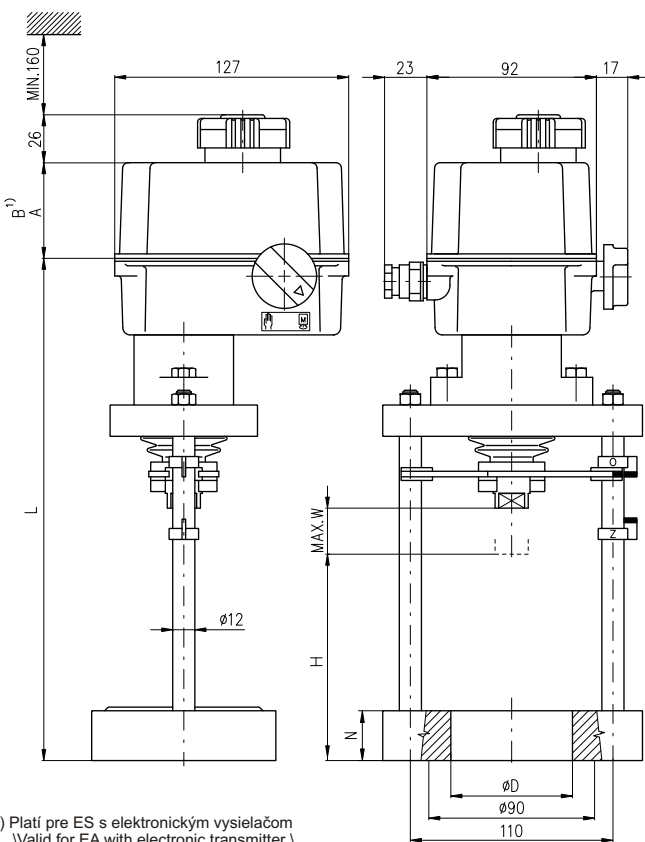


P - 1180



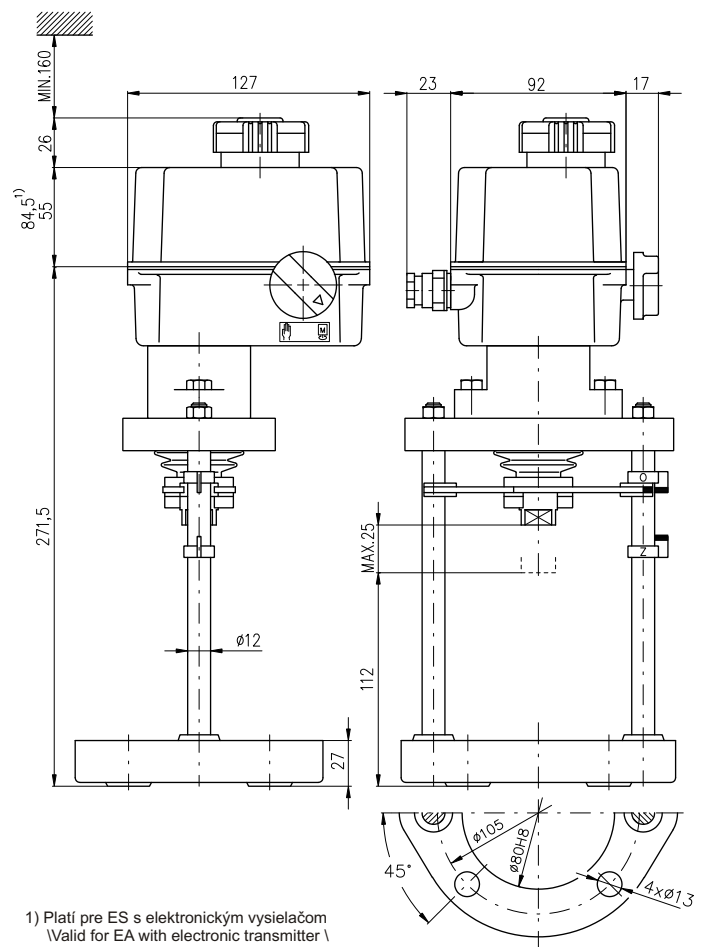
P-1181/B	92,5	264
P-1181/A	66	237,5
Vyhotovenie \Version\	H	L

P - 1181

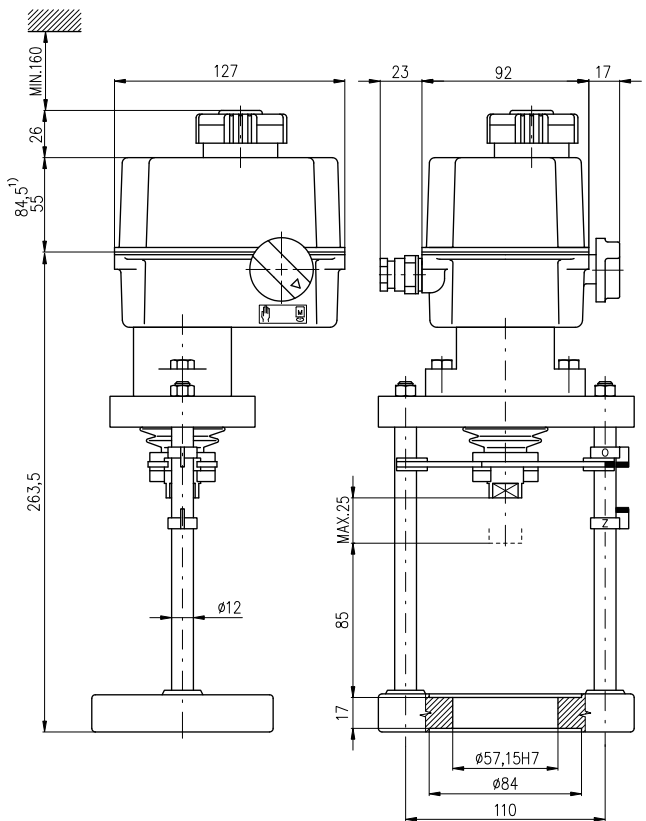


P-1182/F	124	40	315,5	55	-	25	58
P-1182/E	94	28	258,5	55	84,5	18	58
P-1182/D	110	40	301,5	55	-	-	-
P-1182/B	103	25	264,5	55	84,5	25	65,15H7
P-1182/A	110	25	271,5	55	84,5	-	-
Vyhotovenie \Version\	H	W	L	A	B	N	OD

P - 1182

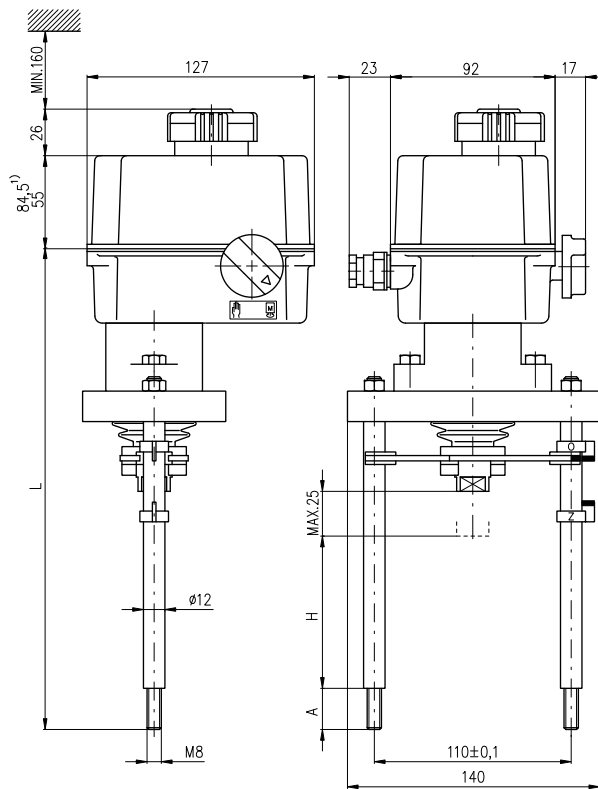


P - 1183



1) Platí pre ES s elektronickým vysielačom  
(Valid for EA with electronic transmitter \)

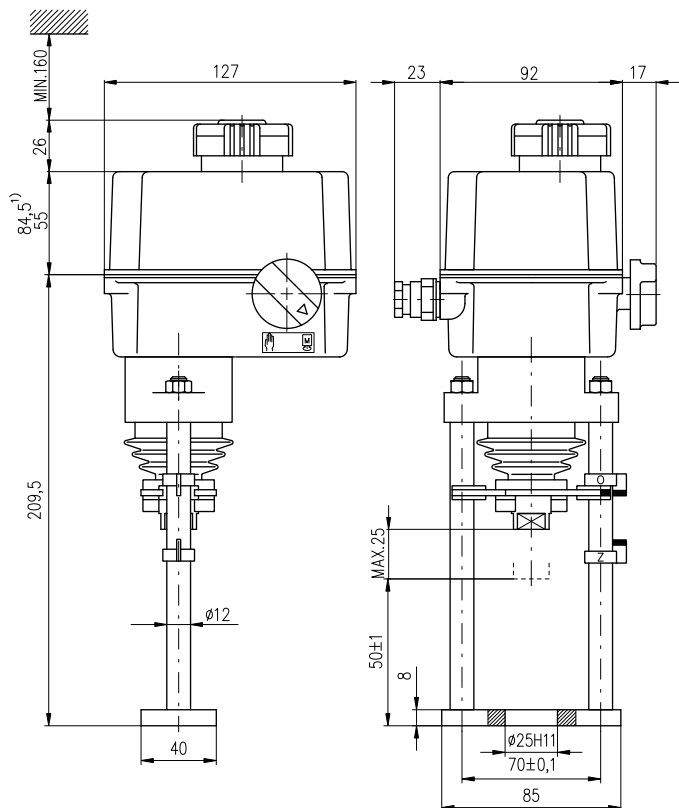
P - 1184



1) Platí pre ES s elektronickým vysielačom  
(Valid for EA with electronic transmitter \)

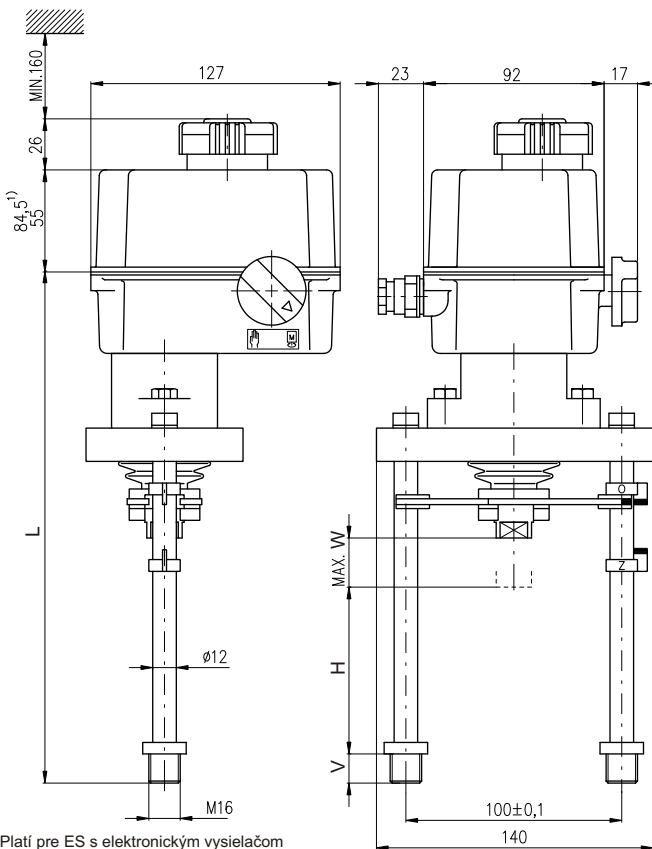
P - 1185

P-1185/B	110	18	287,5
P-1185/A	85	23	267,5
Vyhotovenie (Version)	H	A	L



1) Platí pre ES s elektronickým vysielačom  
(Valid for EA with electronic transmitter \)

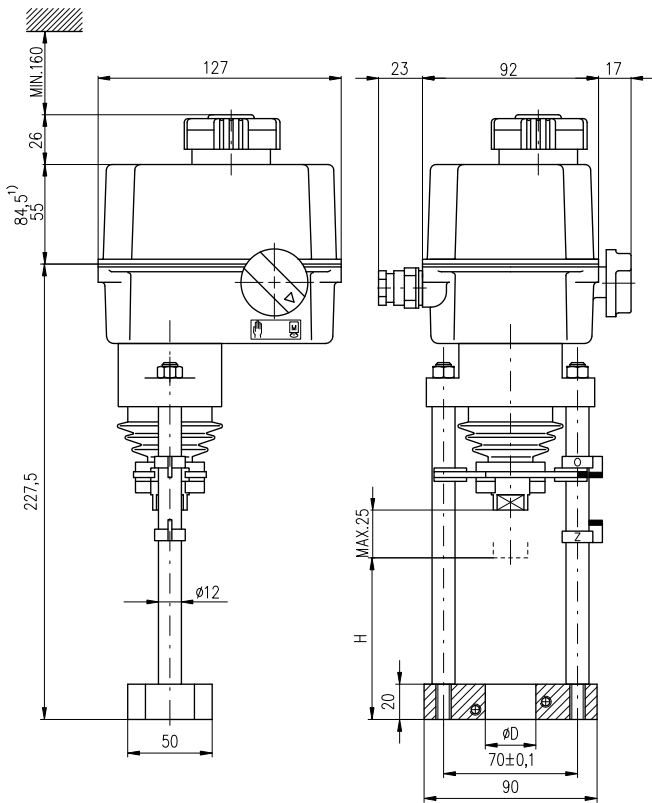
P - 1307



1) Platí pre ES s elektronickým vysielačom  
(Valid for EA with electronic transmitter \)

P-1309, P-1309/A

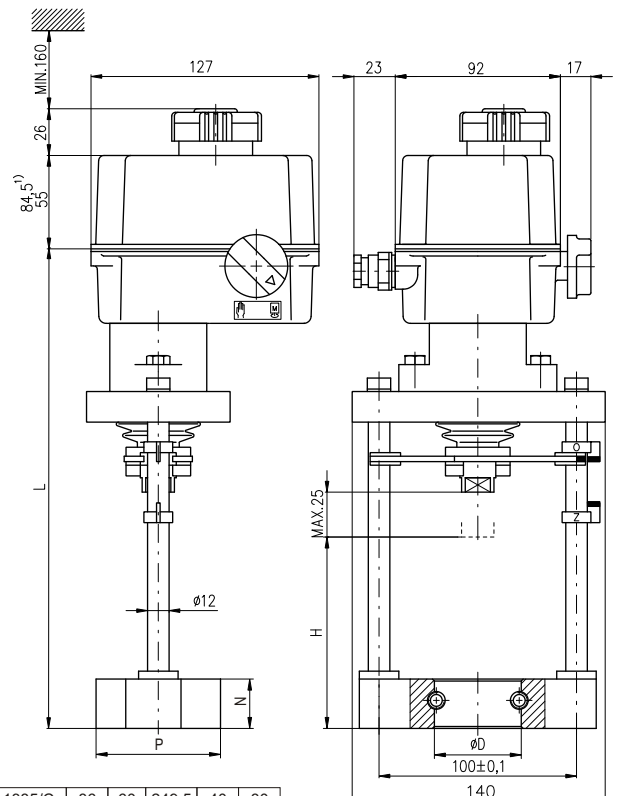
P-1309/B	63	28	35	264,5
P-1309/A	70	28	16	252,5
P-1309	57	25	16	239,5
Vyhotovenie (Version)	H	W	V	L



P-1375/B	66	40H9
P-1375/A	62	32H9
Vyhotovenie (Version)	H	OD

1) Platí pre ES s elektronickým vysielateľom  
(Valid for EA with electronic transmitter)

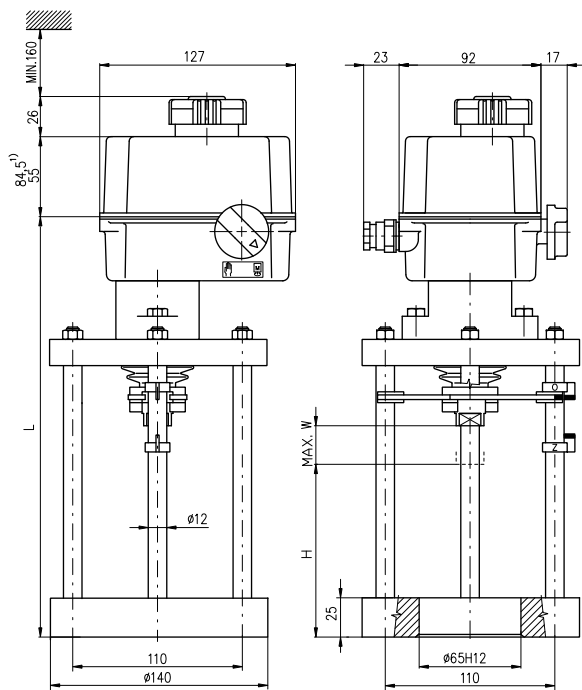
**P - 1375**



P-1385/C	86	60	249,5	40	80
P-1385/B	59	38	228,5	25	63
P-1385/A	53	44	216,5	25	63
Vyhotovenie (Version)	H	OD	L	N	P

1) Platí pre ES s elektronickým vysielateľom  
(Valid for EA with electronic transmitter)

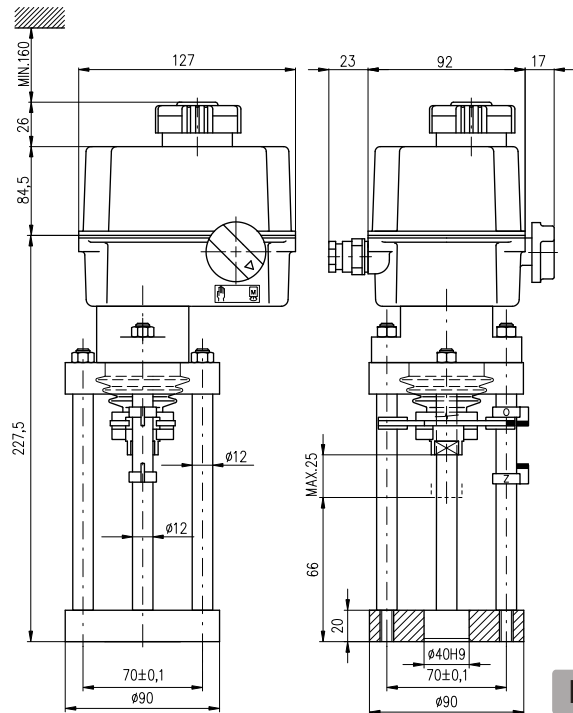
**P - 1385**



1) Platí pre ES s elektronickým vysielateľom  
(Valid for EA with electronic transmitter)

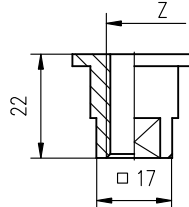
P-1467/B	110	25	271,5
P-1467/A	103	25	264,5
Vyhotovenie (Version)	H	W	L

**P - 1467**



**P - 1469**

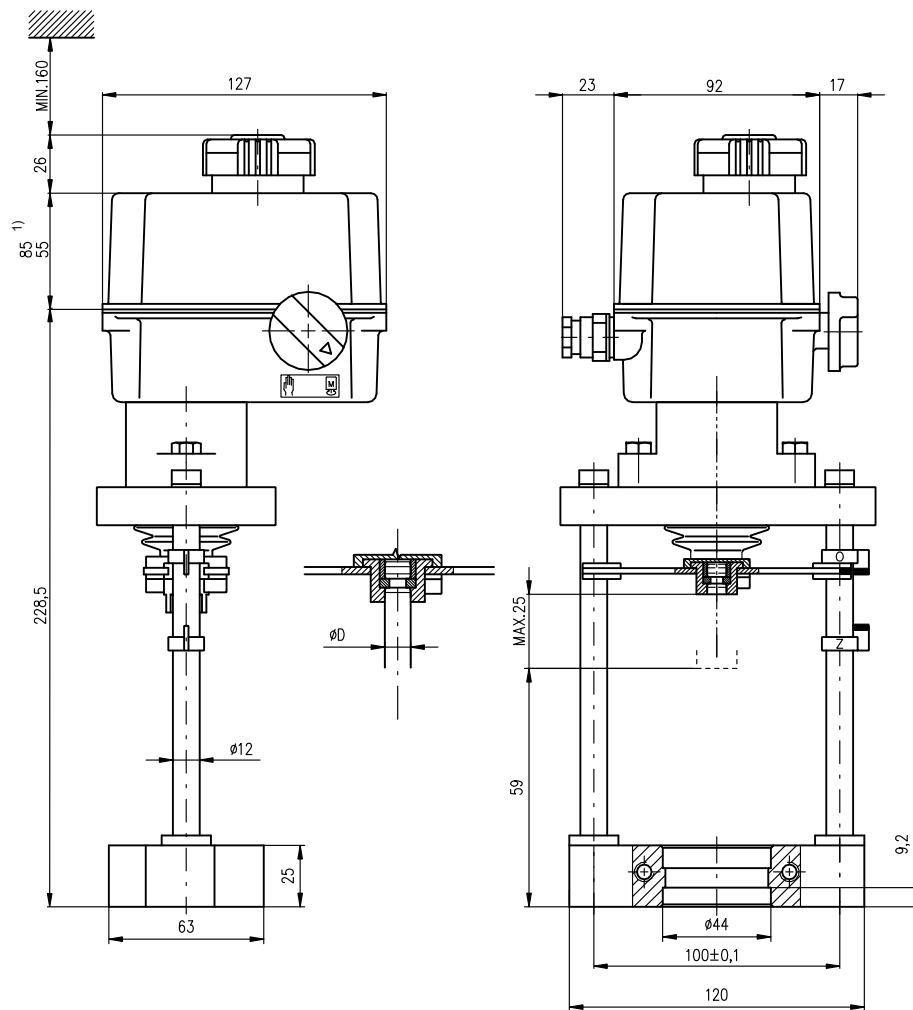
Rozmery spojky  
(Coupling dimensions)



M8x1-22	W5/16"-22
M10x1-22	W5/8"-22
M10x1.5-22	1/2"-UN-13
M12x1.25-22	3/8"-UN-16
M12-22	5/16"-UN-18
M14-22	
M5-22	
Z	

Mechanické pripojenie na ventil RV 113M  
 \Mechanical connection to control valve RV 113M\

D=12; pre \ for DN = 15-80; zdvih \ stroke = 20 mm



1) Platí pre ES s elektronickým vysielačom  
 \Valid for EA with electronic transmitter\

P - 2076