

## 2.1-5 Elektromagnetické ventily trojcestné priamoovládané 3-way solenoid valves direct acting



### Médium

- voda, vzduch, neagresívne média

### Použité materiály

- tesnenie - NBR
- teleso - mosadz
- vnútorné časti - antikorózna oceľ, mosadz

### Elektrické údaje

- štandardné napätie - 230V AC; 24V DC
- príkon - 22VA, 18,5W
- krytie - IP 65 (so zástrčkou)
- zaťaženie trvalé

### Poloha

- ľubovoľná

### Teplota okolia

- -10 °C až +50 °C

### Zvláštne vyhotovenie

- ručné ovládanie
- tesnenie EPDM, FPM

### Medium

- water, air, neutral fluids

### Materials

- seal - NBR
- body - brass
- internal parts - stainless steel, brass

### Electric data

- standard voltage - 230V AC; 24V DC
- power consumption - 22VA, 18,5W
- enclosure - IP 65 (with connector)
- duty rating 100 %

### Mounting position

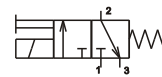
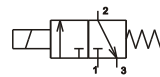
- optional

### Ambient temperature

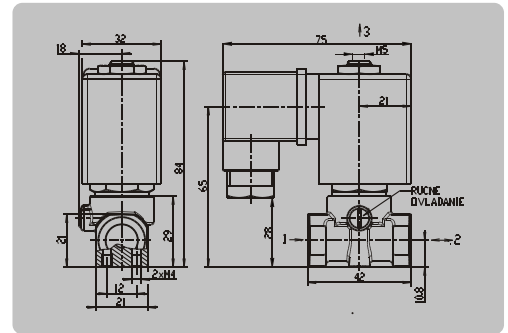
- -10 °C to +50 °C

### Optional features

- manual override
- seal EPDM, FPM



v základnej polohe uzatvorené  
normally closed



Typ \\ Type \\	Pripojenie \\ Connection \\	Svetlosť \\ Diameter \\ DN [mm]	Pracovný tlak \\ Operating pressure \\		Prietok \\ Flow factor \\ Kv [m <sup>3</sup> /h]	Napätie \\ Voltage \\	Teplota média \\ Fluid temperature \\ [°C]	Hmotnosť \\ Weight \\ kg
			min. [MPa]	max. [MPa]				
3VE1.6F-S13R	G 1/4	1.6	0	1.4	0.08	AC/DC	90	0.36
3VE2F-S13R	G 1/4	2	0	1	0.12	AC/DC		
3VE2.5F-S13R	G 1/4	2.5	0	0.6	0.18	AC/DC		
3VE3F-S13R	G 1/4	3	0	0.7	0.22	AC/DC		

## Cievky pre elektromagnetické ventily 3VExxF - S13R /Coil for solenoid valves 3VExxF - S13R/

Obj. číslo /Code No./	Katalógové číslo \\ Part. No.\\	Napätie /Voltage/	Príkon /Holding power/	Technické údaje /Technical data/
664031200	113-030-0141	230 V / 50 Hz	22 VA	<b>Konektorové pripojenie / Electrical connection</b> TYP A / TYPE A - EN 175301-803 (ISO 4400, DIN 43650-A) <b>Krytie / Enclosure (EN 60529)</b> IP 65 <b>Tolerancia napätia / Voltage tolerance</b> ±10 % <b>Trieda izolácie / Insulation class</b> F (155 °C) EN 61010-1 (DIN VDE 0580) <b>Zaťaženie / Relative duty cycle</b> 100% <b>Hmotnosť / Weight</b> 0,25 kg <b>Teplota okolia / Ambient temperature</b> -20°C ... +50°C
664031600	113-030-0129	24 V / 50 Hz	21 VA	
664031900	113-030-0132	24 V / DC	18,5 W	