

**POPIS**

Elektrické servopohony **REMATIC** vybavené elektronikou DMS3 sú ovládané binárnymi vstupmi OTVOR, STOP, ZATVOR (+24 V DC), analógovým vstupným signálom prúdovým 0/4-20 mA, napäťovým 0/2-10 V alebo po sieťach PROFIBUS DP V0/V1 a MODBUS RTU. Parametrizácia sa vykonáva: pomocou tlačidiel a blikajúcich LED diód na riadiacej doske, prostredníctvom jednotky miestneho ovládania alebo pomocou programu PC (rozhranie RS 232). Sú určené pre reguláciu prevádzky alebo prevádzku ON - OFF.

**DESCRIPTION**

*Electric actuators **REMATIC** are equipped with electronics DMS3. They are controlled by binary inputs OPEN, STOP, CLOSE, EMERGENCY (+24 V DC), by analogue input signal: current 0/4-20 mA, voltage 0/2-10 V or by communication networks PROFIBUS DP V0/V1 and MODBUS RTU. Parameters setting is done through pushbuttons and blinking LED diodes placed on a control board, by means of a local control unit or via PC programme (interface RS 232). The actuators are aimed for modulating operation or operation ON-OFF.*

**ŠTANDARDNÉ VYBAVENIE A FUNKCIE**

- Napájacie napätie 230 V AC
- Svorkovnicové pripojenie
- Vypínanie v koncových polohách
- 2 voľne programovateľné relé R1, R2 (18 funkcií)
- Relé READY
- Ovládanie analógovým signálom 0/4 - 20 mA, 4 - 12 mA, 12 - 20 mA alebo 0/2 - 10 V
- Ovládanie napätím (+24 V DC) - OTVOR, ZATVOR
- Ovládanie impulzom (+24 V DC) - OTVOR, STOP, ZATVOR
- Bezpečnostná funkcia ESD (reakcia na poruchu)
- Taktovací režim chodu
- Prúdový vysielateľ 4 - 20 mA pasívny (nie pre DMS3 vo vyhot. 2P)
- Výstup chybových hlásení
- Vyhrievací odpor ovládaný z riadiacej jednotky
- Komunikačné rozhranie RS 232
- Program pre parametrizáciu pomocou PC
- Mechanické pripojenie prírubové ISO 5211
- Ručné ovládanie
- Stupeň krytia IP 67

**STANDARD EQUIPMENT and FUNCTIONS**

- Supply voltage 230 V AC
- Terminal board connection
- Switching off in limit positions
- 2 freely programmable relays R1, R2 (18 functions)
- Relay READY
- Control by unified signal 0/4 - 20 mA, 4 - 12 mA, 12 - 20 mA or 0/2 - 10 V
- Control by permanent voltage (+24 V DC) - OPEN, CLOSE
- Impulse control (inching duty) (+24 V DC) - OPEN, STOP, CLOSE
- Safety function ESD (failure reaction)
- Timing mode / regime of operation
- Electronic position transmitter 4-20 mA passive (not for DMS3 in 2P version)
- Output for failure messages
- Space heater operated by control unit
- Communication interface RS 232
- Programme for parameters setting by PC
- Mechanical connection - flange ISO 5211
- Manual control
- Protection code IP 67

Špecifika ná tabu ka \Specification table\ SPR 0PA

Objednávací kód \Order code\ 230. x - x x x x x / x x

Typ klímy \Climate resistance\	Okolité teplota \Ambient temperature\	Korózná kategória <sup>10)</sup> \Corrosivity category\	Krytie \Enclosure\	
Mierna \Standard \	-25°C ... +55°C	C3	IP 67	1
	-25°C ... +55°C	C3	IP 68 <sup>11)</sup>	5
Tropická vlhká + OV \Tropics and Wet\	-25°C ... +55°C	C4	IP 67	2
Tropická suchá a suchá \Tropical dry and Dry\	-25°C ... +55°C	C3	IP 67	6
Morská \Sea\	-25°C ÷ +55°C	C4	IP 67	7

Elektrické pripojenie \Electric connection\	Napájacie napätie <sup>23)</sup> \Voltage\		
Na svorkovnicu \To terminal board\	50 Hz	230 V AC	0
		220 V AC	L
		24 V AC	3
	60 Hz	240 V AC	V
		120 V AC	T
		110 V AC	B
		24 V AC	J

Max. za ažovací moment <sup>32)</sup> \Max. load torque\	Max. za ažovací moment <sup>33)</sup> \Max. load torque\	Doba prestavenia \Operating time\		
Režim prevádzky ON - OFF \ON - OFF duty\	Regula ná prevádzka \Modulating duty\	50 Hz	60 Hz	
12 Nm (7 Nm) <sup>30) 35)</sup>	10 Nm (7 Nm) <sup>30) 35)</sup>	15 s/90°	13 s/90°	6
25 Nm (15 Nm) <sup>30) 35)</sup>	20 Nm (15 Nm) <sup>30) 35)</sup>	30 s/90°	27 s/90°	7
32 Nm	25 Nm	60 s/90°	55 s/90°	8
40 Nm	32 Nm	100 s/90°	80 s/90°	9
40 Nm	32 Nm	130 s/90°	105 s/90°	5

Pracovný uhol \Operating angle\		
S pevnými dorazmi <sup>41)</sup> \With stop ends\	90°	F
	120°	G
Bez dorazov - programovo nastaviteľný <sup>42)</sup> \Without stop ends - program adjustable\	60° - 120°	M
	90° - 160°	N
	160° - 360°	P

Ovládacia doska \Control board\	Ovládanie / Riadiace vstupy \Control / Command input\		Výstupný signál \Output signal\	Schéma \Wiring diagram\		
DMS3	2P	ON - OFF a impulzné \and inching\	24 V DC	-	Z517a	F
	3P/2P	Modula né \Modulating\	24 V DC	4 - 20 mA pasívny \passive\	Z516a	G
					Z518a	H

Mechanické pripojenie \Mechanical connection\	Tvar pripoj. dielca \Coupling shape\		Rozmerový ná rt \Dimensional drawing\			
Príruba \Flange\ / ISO 5211	F04	D-11	11x11	P-1172	A	
		F03	D-9		9x9	B
		F04	L-11		11x11	S
		F03	L-9		9x9	T
	F04	SD-11	11x11		P-1173	C
	F03					D
	F04	SL-11	11x11		P-1173	U
	F03					V
	F07	D-14	14x14	P-2015	P-1451/F	K
		H-14	14x18		P-1451/E	L
		H-8	8x13		P-1451/D	M
		V-12	Ø12		P-1451/G	6
	F05	D-14	14x14		P-1451/A	N
		D-11	11x11		P-1451/B	P
		H-14	14x18		P-1451/C	R
		SL-11	11x11		P-1174	E
	Stojan \Stand\	-	-	-	P-0100	F
	Stojan + Páka \Stand + Lever <sup>61)</sup>	-	-	-	-	G
Stojan + Páka + ťahadlo TV 160 \Stand + Lever + Pull-rod TV 160\ <sup>61)</sup>	-	-	-	-	I	
Pre zmiešava e \For mixing valves\ KOMEX <sup>60)</sup>	-	-	-	P-1219	I	
Pre zmiešava e \For mixing valves\ ESBE	-	-	-	P-1221	J	

Pokra ovanie na ašej strane \Next page\

## Špecifika ná tabu ka \Specification table\ SPR 0PA

Objednávaci kód \Order code\	230.	x	-	x	x	x	x	x	x	/	x	x
------------------------------	------	---	---	---	---	---	---	---	---	---	---	---

Rozšírené vybavenie \Additional equipment\			
	Bez doplnkovej výbavy \No additional equipment\		
A	Nastavenie pracovného uhla na požadovanú hodnotu. \Adjustment of operating angle to required value\	0	1

Príslušenstvo \Accessories\	Objednávacie číslo \Accessories\
Komunikačný kábel DB-9F/RJ45 \Communication cable DB-9F/RJ45\	224A80100
Servisná k u ka \Service handle\	224763601

**Poznámky:**

- 10) Kategória klimatickej odolnosti pod a ISO 9223 / EN ISO 12944-2.
- 11) IP 68 - 10 m / 48 hod.
- 23) Podrobné údaje elektromotorov s priradením k rýchlostiam prestavenia sú uvedené v Návode na montáž, obsluhu a údržbu.
- 30) Servopohony sú samovzperné do hodnoty momentu uvedenej v zátvorkách.
- 32) Týmto momentom je možné za ažova servopohon v režime S2-10 min, resp. S4-25%, 6 - 90 cyklov/hod.
- 33) Týmto momentom je možné za ažova servopohon v režime S4-25%, 90 až 1200 cyklov/hod.
- 35) Pri frekvencii 60 Hz sa moment zníži 1,2 krát.
- 41) Servopohon nemá momentové vypínanie, preto nesmie motoricky nabieha na koncové dorazy.
- 42) Konkrétny pracovný uhol uve te v objednávke, inak je servopohon nastavený na minimálny uhol zvoleného rozsahu.
- 60) Pracovný uhol 90°.
- 61) Možno špecifikova len pre za ažovací moment do 32 Nm.

**Notes:**

- 10) Climate resistance according to ISO 9223 / EN ISO 12944-2.
- 11) IP 68 - 10 m / 48 hours.
- 23) For detailed information on electric motors according to the operating speed - see "Operation and Maintenance Manual".
- 30) Actuators are self locking up to the torque value given in brackets.
- 32) By this torque it is possible to load the actuator under duty cycle S2-10 min, or S4-25%, 6-90 cycles per hour.
- 33) By this torque it is possible to load the actuator under duty cycle S4-25%, 90 - 1200 cycles per hour.
- 35) At frequency 60 Hz torque decreased by 1,2.
- 41) Actuator does not have torque switching, therefore it must not run onto stop ends.
- 42) Required operating angle must be specified in your order, otherwise the actuator will be set to the minimum angle of the specified range.
- 60) Operating angle 90°.
- 61) Load torque can be specified as 32 Nm only.

**Programové možnosti nastavenia vstupov, výstupov a radiacích signálov**

**Programové možnosti pre relé R1, R2:** neaktívne, poloha otvorené, poloha zatvorené, moment otvorené, moment zatvorené, moment otvorené alebo moment zatvorené, moment otvorené alebo poloha otvorené, moment zatvorené alebo poloha zatvorené, otvára, zatvára, pohyb, pohyb blika , do polohy, od polohy, varovanie, ovládanie dia kové, ovládanie miestne, ovládanie vypnuté.

**Programové možnosti pre relé READY:** chyby, chyby alebo varovania, chyby alebo nie je dia kové, chyby alebo varovania alebo nie je dia kové.

**Programové možnosti pre výstupný signál (z EPV passive):** 4 - 20 mA, 20 - 4 mA

**Programové možnosti pre ovládanie (reguláciu):** 2P, 3P, 3P/2P prepínané I2

**Programové možnosti pre vstupný riadiaci signál (N):**

**prúdový:** 4 - 20 mA, 20 - 4 mA, 0 - 20 mA, 20 - 0 mA, 4 - 12 mA, 12 - 4 mA, 12 - 20 mA, 20 - 12 mA; **napäťový:** 2 - 10 V, 10 - 2 V, 0 - 10 V, 10 - 0 V,

**Programové možnosti pre vstupy I1:** NEAKTIVNE, ESD (Emergency shut down - pri aktívnom vstupe I1 zaujme výstup pohonu polohu pod a nastavenia funkcie Reakcia na závadu), DBL (uvo nenie bloku miestneho ovládania- neplatí pre ES bez miestneho ovládania), STOP.

**Programové možnosti pre vstupy I2:** NEAKTIVNE, ESD (Emergency shut down - pri aktívnom vstupe I2 zaujme výstup pohonu polohu pod a nastavenia funkcie Reakcia na závadu), DBL (uvo nenie bloku miestneho ovládania - neplatí pre ES bez miestneho ovládania), 2P (pri zapnutom regulátore (pre programovú možnosť ovládania 3P/2P I2) dovo uje pri aktívnom vstupe I2 ovládanie binárnymi vstupmi 24 V DC).

**Programové možnosti REAKCIA NA ZÁVADU:** Poloha - OTVORENÉ, Poloha - ZATVORENÉ, ZASTAVI , BEZPE NÁ POLOHA.

Na vstupoch I1, I2 - nie je možné nastavi zhodné funkcie okrem stavu neaktívne (napr. ak je nastavená funkcia ESD na vstupe I1, nie je možné funkciu ESD navoli aj na vstupe I2).

**Program possibilities of setting the inputs, outputs and control signals**

**Program possibilities for R1, R2 relays:** disabled, open position, close position, torque-open, torque close, torque open or torque close, torque open or position open, torque close or position close, open, close, movement, movement flasher, to position, from position, warning, remote control, local control, control shut off.

**Program possibilities for READY relay:** errors, errors or warnings, errors or no remote, errors or warnings or no remote.

**Program possibilities for output signal (from EPV passive):** 4 - 20 mA, 20 - 4 mA.

**Control programme options (regulating):** 2P, 3P, 3P/2P switched over to I2

**Program possibilities for input control signal (N):**

**current:** 4 - 20 mA, 20 - 4 mA, 0 - 20 mA, 20 - 0 mA, 4 - 12 mA, 12 - 4 mA, 12 - 20 mA, 20 - 12 mA; **voltage:** 2 - 10 V, 10 - 2 V, 0 - 10 V, 10 - 0 V,

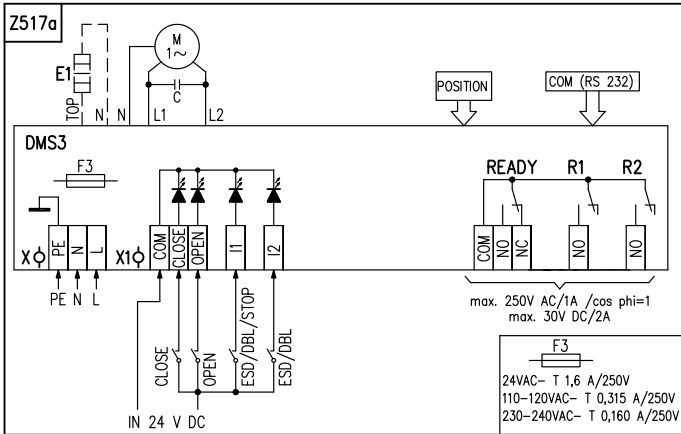
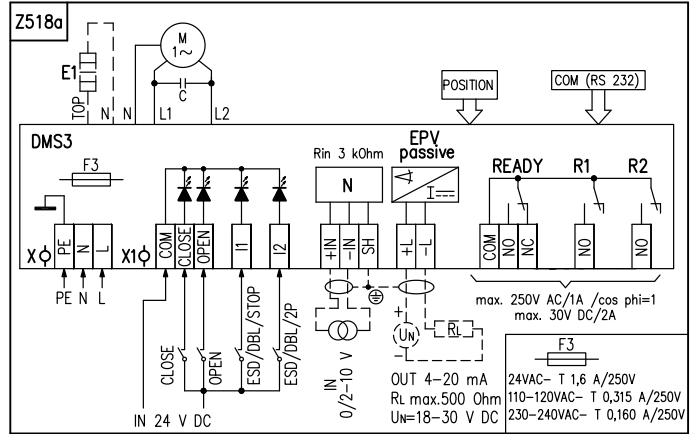
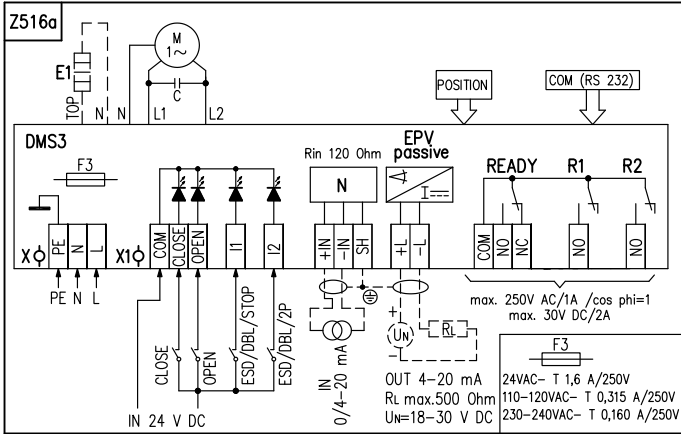
**Program possibilities for inputs I1:** DISABLED, ESD (Emergency shut down - If the Input I1 is activated, the actuator will be reset to the programmed position as function "FAILURE REACTION"), DBL (local releasing, remote releasing), STOP.

**Program possibilities for inputs I2:** DISABLED, ESD (Emergency shut down - If the Input I2 is activated, the actuator will be reset to the programmed position as function "FAILURE REACTION"), DBL (local releasing, remote releasing), STOP 2P (when controller is switch on(for control programme option 3P/2P I2) allows control using the binary 24V DC inputs with I2 input activated).

**Program possibilities of FAILURE REACTION:** Position-OPEN, Position-CLOSE, STOP, SAFE POSITION.

The identical functions cannot be set on I1 & I2 inputs in addition to the disabled state (e.g., if the ESD function is set on I1 input, it is not possible to select the (ESD) function on I2 input at the same time).

Schémy zapojenia \Wiring diagrams\ SPR 0PA



**Poznámky:**

1. Na svorky N, L svorkovnice napájacieho zdroja (X) sa privádza napájacie napätie 230 V AC, resp. 24 V AC pod a vyšpecifikovaného vyhotovenia servopohonu. Pre napájacie napätie 24 V AC nie je potrebné pripája zemniaci vodi PE.

**Notes:**

1. On clamp N, L terminal power supply (X) feed supply voltage 120/220/230/240 V AC, or 24 V AC by you - specified type of construction EA. For supply voltage 24 V AC no need connect ground wire PE

**Elektrické pripojenie:**

Cez 3 káblové vývodky M16x1,5 pre priemer kábla 6 až 10,5 mm na svorkovnice **X - skrutková svorkovnica napájacieho zdroja**

PE, N, L .....svorky (0,05 - 1,5 mm<sup>2</sup>) napájacieho napätia 230, 120 V AC resp. 24 V AC, 50/60 Hz (pod a špecifikácie)

**X1 - skrutková svorkovnica na riadiacej jednotke**

COM, CLOSE OPEN, I1, I2.... svorky (0,05 - 1 mm<sup>2</sup>) ovládacích vstupov 24 V DC  
+IN, -IN, SH .....svorky (0,05 - 1 mm<sup>2</sup>) vstupného unifikovaného signálu 4 - 20 mA alebo 0/2-10 V

+L, -L, SH .....svorky (0,05 - 1 mm<sup>2</sup>) výstupného prúdového signálu (pasívny) 4-20 mA

COM, NO, NC .....svorky (0,05 - 1,5 mm<sup>2</sup>) relé READY

COM, NO .....svorky (0,05 - 1,5 mm<sup>2</sup>) relé R1, R2

**Legenda:**

Z516a .....zapojenie SPR 0PA - (3P) ovládanie analógovým vstupným signálom 0/4 - 20 mA s prepínaním na (2P) ovládanie ON/OFF resp. 2P impulzné ovládanie. Sú as ou je výstupný signál 4 - 20 mA pasívny.

Z517a .....zapojenie SPR 0PA pre ovládanie ON/OFF (2P)

Z518a .....zapojenie SPR 0PA - (3P) ovládanie analógovým vstupným signálom 0/2 - 10 V s prepínaním na (2P) ovládanie ON/OFF resp. 2P impulzné ovládanie. Sú as ou je výstupný signál 4 - 20 mA pasívny.

C .....kondenzátor

COM(RS232) .....pripojenie riadiacej jednotky k PC

EPV passive.....elektronický polohový vysiela pasívny

E1 .....vyhrievací odpor

F3 .....poistka napájacieho zdroja

M1~ .....jednofázový elektromotor

N .....regulátor polohy

POSITION .....snímanie polohy

Rin .....vstupný odpor

RL .....za ažovací odpor

R1, R2 .....vo ne programovate né relé R1, R2

READY .....relé pripravenosti (vo ne programovate né)

DMS3 .....elektronický modul

UN .....napájacie napätie pre EPV

IN .....vstupy

OUT .....výstupy

**Electric connection:**

via 3 cable glands M16x1.5 for cable diameter 6 to 10.5 mm to terminal boards

**X - screw terminal board of the voltage supply source**

PE, N, L .....terminals (0,05-1,5 mm<sup>2</sup>) of supply (24 V AC resp. 110/120 V AC, resp. 230/240 V AC, 50/60 Hz (according to the specification)

**X1 - screw terminal board on the control unit**

COM, CLOSE OPEN, I1, I2.... terminals (0,05 - 1 mm<sup>2</sup>) of control inputs 24 V/DC  
+IN, -IN, SH .....terminals (0,05 - 1 mm<sup>2</sup>) of unified input signal 0/4 - 20 mA or 0/2-10 V

+L, -L, SH .....terminals (0,05 - 1 mm<sup>2</sup>) of output current signal (passive) 4 - 20 mA

COM, NO, NC .....terminals (0,05 - 1,5 mm<sup>2</sup>) of relay READY

COM, NO .....terminals (0,05 - 1,5 mm<sup>2</sup>) of relay terminals R1, R2

**Legenda:**

Z516a .....wiring diagram of SPR 0 for the ON/OFF control or for analogue input 0/4 - 20 mA and output signal 4 - 20 mA  
Z517a .....wiring diagram of SPR 0PA for the ON/OFF control (2P)  
Z518a .....wiring diagram of SPR 0PA for the ON/OFF control or for analogue input 0/2 - 10 V and output signal 4 - 20 mA

C .....capacitor

COM(RS232) .....possibility for connecting the control unit to a PC

EPV passive .....electronic position transmitter is passive with output current signal

E1 .....space heater

F3 .....fuse of voltage supply source

M1~ .....single phase electric motor

N .....positioner

POSITION .....position scanning

Rin .....input resistance

RL .....load resistance

UN .....voltage for EPV (electronic position transmitter)

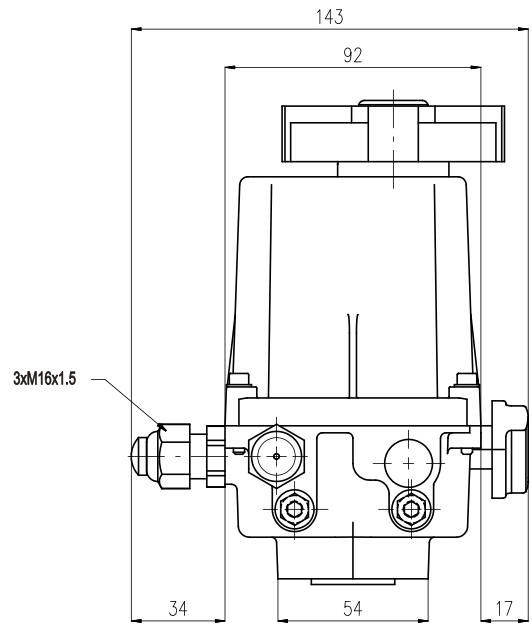
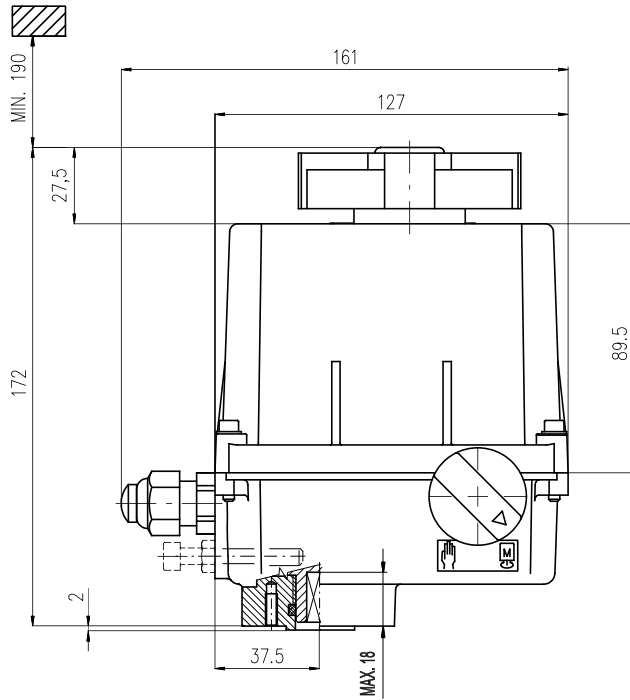
R1, R2 .....free programmable relays R1, R2

READY .....READY relay (free-programmable)

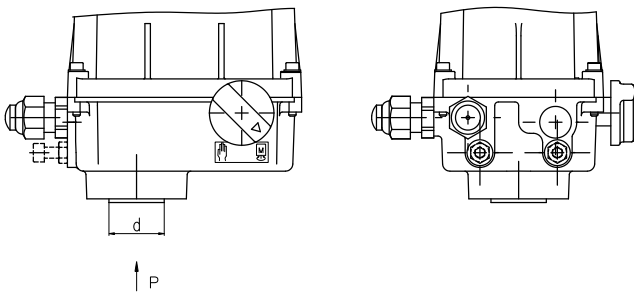
DMS3 .....electronic module

UN .....voltage

Rozmerové ná rty \Dimensional drawings\ SPR 0PA

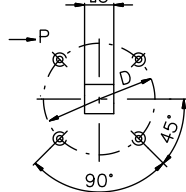
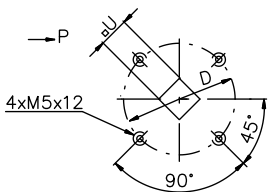


P - 2015



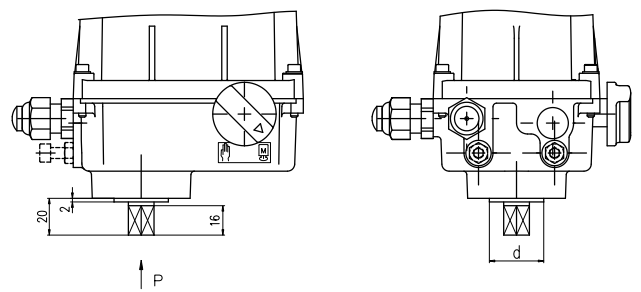
TVAR D  
\SHAPE D\

TVAR L  
\SHAPE L\



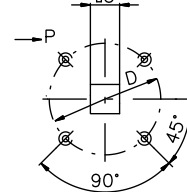
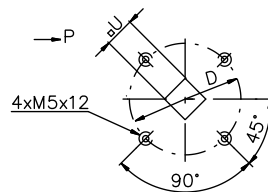
F 03	Ø36	Ø25	9
F 04	Ø42	Ø30	11
Príruba \Flange\ ISO 5211	D	d	U

P - 1172



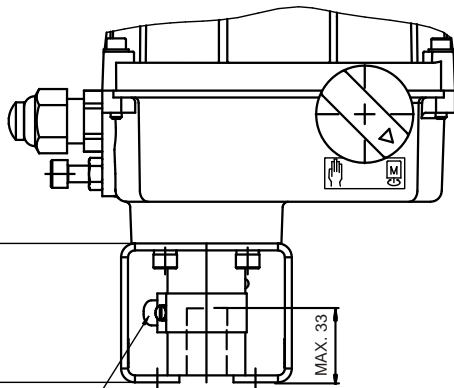
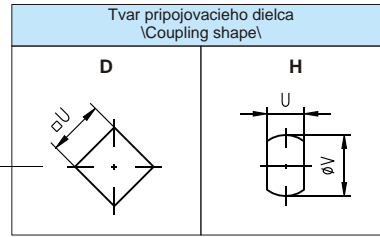
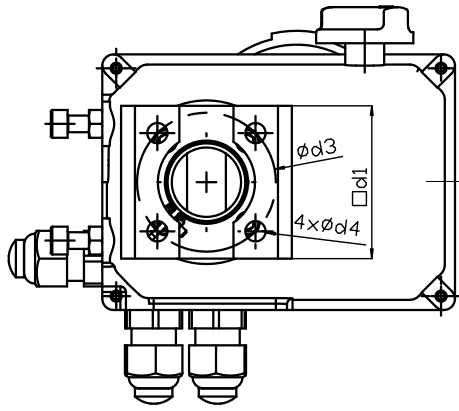
TVAR SD  
\SHAPE SD\

TVAR SL  
\SHAPE SL\



F 03	Ø36	Ø25	9
F 04	Ø42	Ø30	11
Príruba \Flange\ ISO 5211	D	d	U

P - 1173

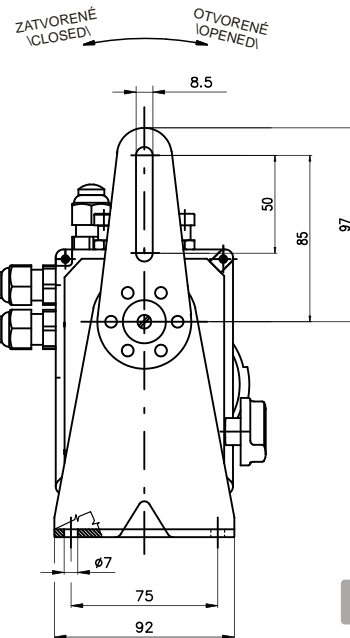
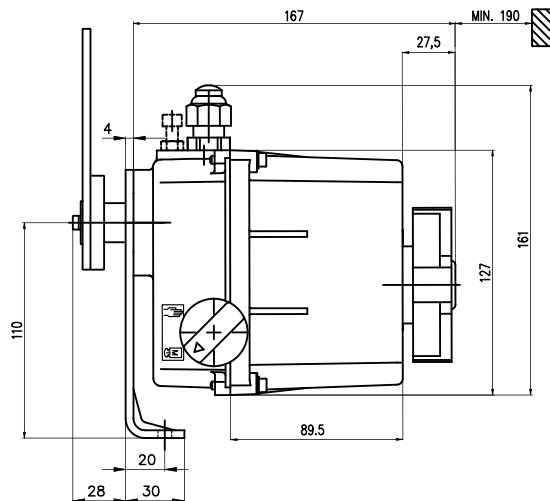
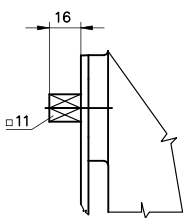


P-1451/G	F07	-	-	-	-	-	V-12
P-1451/F	F07	14	-	70	70	9	D
P-1451/E	F07	14	18				H
P-1451/D	F07	8	13	55	50	7	H
P-1451/C	F05	14	18				H
P-1451/B	F05	11	-	55	50	7	D
P-1451/A	F05	14	-				D
>X<math>\phi d3</math></td><td>>X<math>\phi d4</math></td><td>>X<math>U</math></td><td>>X<math>\phi V</math></td><td>>X<math>d1</math></td><td>>X<math>\phi d3</math></td><td>>X<math>\phi d4</math></td><td>Tvar pripojovacieho dielca (Coupling shape)							

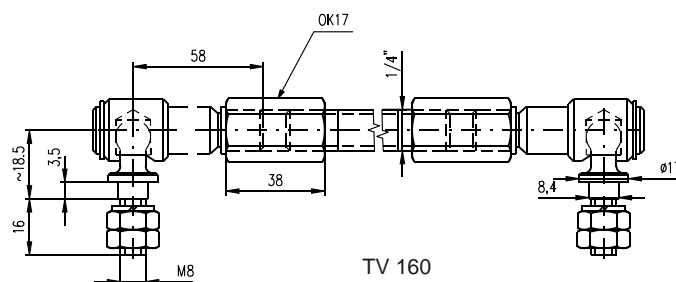
UKAZOVATE POLOHY  
(POSITION INDICATOR)

P - 1451

Mechanické pripojenie - kód E  
pod a špecifika nej tabu ky  
(Mechanical connection - code E  
according to specification table)

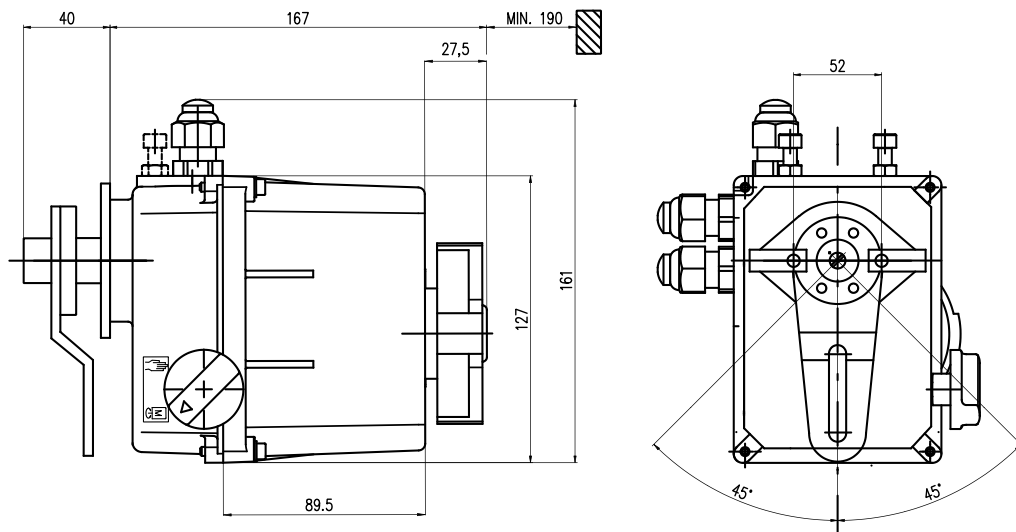


P - 1174

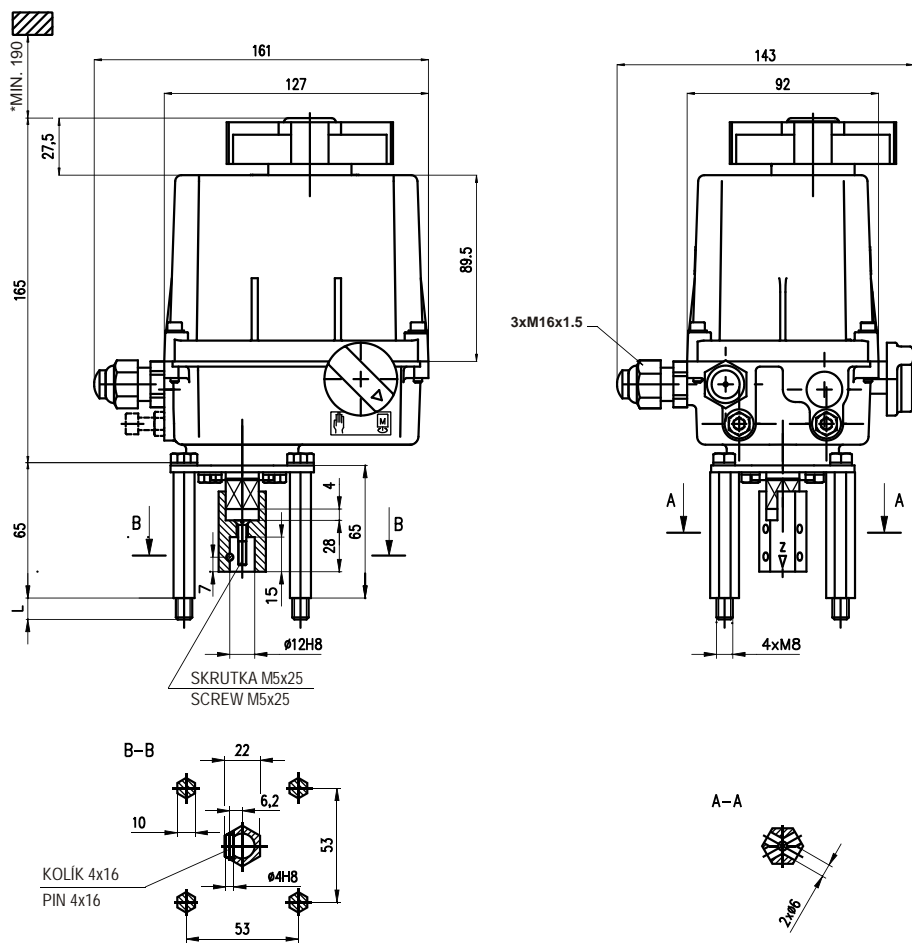


TV 160

P - 0100



P - 1219



25	Pre \For\ DN 20, 25, 32, 40
9	Pre \For\ DN 50, 65, 80, 100, 125, 150
L	Poznámka \Note\

P - 1221