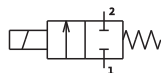


ELEKTROMAGNETICKÉ VENTILY DOJCESTNÉ PRE VYKUROVACIE PLYNY \ 2-WAY SOLENOID VALVES FOR HEATING GAS

1.4-1 Elektromagnetické ventily dvojcestné priamoovládané 2-way solenoid valves direct acting



v základnej polohe uzatvorené
normally closed



Médium

- vykurovacie plyny
- Použité materiály**
- tesnenie - FPM
- teleso - mosadz
- vnútorné časti - antikorózna oceľ, mosadz

Elektrické údaje

- štandardné napätie - 230 V AC; 24 V DC
- príkon - 15 VA; 10 W
- krytie - IP 65 (so zástrčkou)
- zaťaženie trvalé

Poloha

- ľubovoľná

Teplota okolia

- -10 °C až +50 °C

Medium

- heating gas
- Materials**
- seal - FPM
- body - brass
- internal parts - stainless steel, brass

Electric data

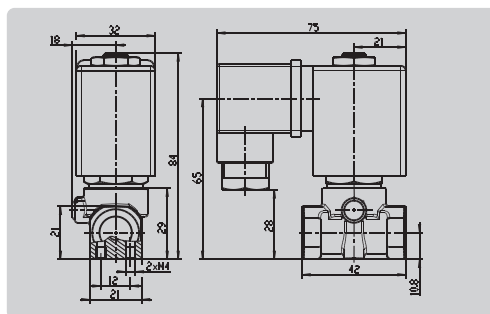
- standard voltage - 230 V AC; 24 V DC
- power consumption - 15 VA; 10 W
- enclosure - IP 65 (with connector)
- duty rating 100 %

Mounting position

- optional

Ambient temperature

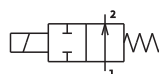
- -10 °C to +50 °C



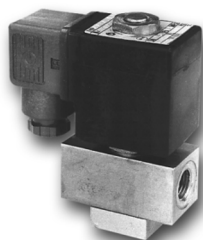
Typ \ Type \	Pripojenie \ Connection \	Svetlosť \ Diameter \	Pracovný tlak \ Operating pressure \		Prietok \ Flow factor \	Napätie \ Voltage \	Teplota média \ Fluid temperature \	Hmotnosť \ Weight \
			min. [kPa]	max. [kPa]				
2VE6FG	G 1/4	6	0	50	0.6	AC	60	0.36
2VE6FGJ	G 1/4	6	0	50	0.5	DC		0.36

Pozn.: Možnosť dodávky aj na pracovný tlak 100 kPa. / Possibility of delivery also for operating pressure 100 kPa. /

1.4-2 Elektromagnetické ventily dvojcestné priamoovládané 2-way solenoid valves direct acting



v základnej polohe otvorené
normally open



Médium

- vykurovacie plyny
- Použité materiály**
- tesnenie - FPM
- teleso - mosadz
- vnútorné časti - antikorózna oceľ, mosadz

Elektrické údaje

- štandardné napätie - 230VAC; 24V DC
- krytie - IP 65 (so zástrčkou)
- zaťaženie trvalé

Poloha

- ľubovoľná

Teplota okolia

- -10 °C až +50 °C

Medium

- heating gas
- Materials**
- seal - FPM
- body - brass
- internal parts - stainless steel, brass

Electric data

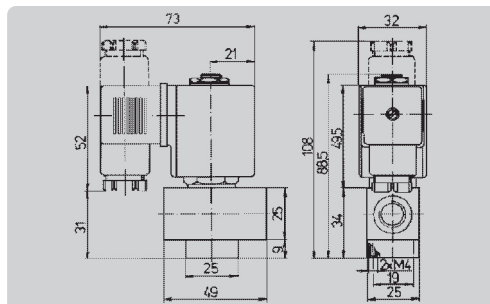
- standard voltage - 230VAC; 24V DC
- enclosure - IP 65 (with connector)
- duty rating 100 %

Mounting position

- optional

Ambient temperature

- -10 °C to +50 °C



Typ \ Type \	Vyhodenie \ Version \	Pripojenie \ Connection \	Svetlosť \ Diameter \	Pracovný tlak \ Operating pressure \		Prietok \ Flow factor \	Teplota média \ Fluid temperature \	Tesnenie \ Seal \	Napätie \ Voltage \	Príkon \ Power consumption \	Hmotnosť \ Weight \
				min. [MPa]	max. [MPa]						
2VE6IFG	F2	G1/4	6	0	0.05	0.45	60	FPM	AC DC	15 VA 10 W	0.4
2VE6IFGJ	F2										

