

**POPIS**

Elektrické servopohony **REMATIC** vybavené elektronikou DMS3 sú ovládané binárnymi vstupmi OTVOR, STOP, ZATVOR (+24 V DC), analógovým vstupným signálom prúdovým 0/4-20 mA, napäťovým 0/2-10 V alebo po sieťach PROFIBUS DP V0/V1 a MODBUS RTU. Parametrizácia sa vykonáva: pomocou tlačidiel a blikajúcich LED diód na riadiacej doske, prostredníctvom jednotky miestneho ovládania alebo pomocou programu PC (rozhranie RS 232). Sú určené pre reguláciu prevádzky alebo prevádzku ON - OFF.

**DESCRIPTION**

Electric actuators **REMATIC** are equipped with electronics DMS3. They are controlled by binary inputs OPEN, STOP, CLOSE, EMERGENCY (+24 V DC), by analogue input signal: current 0/4-20 mA, voltage 0/2-10 V or by communication networks PROFIBUS DP V0/V1 and MODBUS RTU. Parameters setting is done through pushbuttons and blinking LED diodes placed on a control board, by means of a local control unit or via PC programme (interface RS 232). The actuators are aimed for modulating operation or operation ON-OFF.

**ŠTANDARDNÉ VYBAVENIE A FUNKCIE**

- Napájacie napätie 3x400 V AC
- Svorkovnicové pripojenie
- Tepelná ochrana elektromotora
- Vypínanie v koncových polohách od polohy a od sily
- Vypínacia sila nastaviteľná od 60 % do 100 %
- Blokovanie momentu (sily) v koncových polohách
- Blokovanie momentu (sily) pri rozbehu
- 7 voľne programovateľných relé R1, R2, RE1...RE 5 (18 funkcií)
- 2 relé READY
- Ovládanie analógovým signálom 0/4 - 20 mA, 4 - 12 mA, <sup>1)</sup> 12 - 20 mA alebo 0/2 - 10 V
- Ovládanie napätím (+24 V DC) - OTVOR, ZATVOR
- Ovládanie impulzom (+24 V DC) - OTVOR, STOP, ZATVOR
- Bezpečnostná funkcia ESD (reakcia na poruchu)
- Taktovací režim chodu
- Prúdový výsielka 4 - 20 mA pasívny (nie pre DMS3 vo vyhot. 2P) <sup>1)</sup>
- Pomocné výstupné napätie 24 V DC, 100 mA pre napájanie ovládacích vstupov a vstupu výsielka a
- Výstup chybových hlásení
- Vyhrievací odpor ovládaný z riadiacej jednotky
- LED ukazovateľ polohy
- Komunikačné rozhranie RS 232
- Program pre parametrizáciu pomocou PC
- Mechanické pripojenie štyri stĺpiky
- Ručné ovládanie
- Stupeň krytia IP 67

**ROZŠÍRENÉ VYBAVENIE**

- Miestne ovládanie pre servopohony s DMS3
- Vyhotovenie s ovládacou jednotkou PROFIBUS DP V0/V1
- Vyhotovenie s ovládacou jednotkou MODBUS RTU
- Stupeň krytia IP 67

1) Neplatí pre Profibus a Modbus. Pozri schémy zapojenia.

**STANDARD EQUIPMENT and FUNCTIONS**

- Supply voltage 3x400 V AC
- Terminal board connection
- Motor's thermal protection
- Switching off in limit positions from the position or thrust
- Adjustable switching-off thrust from 60 % to 100 %
- Torque (thrust) blocking in limit positions
- Torque (thrust) blocking during the start
- 7 freely programmable relays R1, R2, RE1...RE5 (18 functions)
- 2 relay READY
- Control by unified signal 0/4 - 20 mA, 4 - 12 mA, 12 - 20 mA or 0/2 - 10 V
- Control by permanent voltage (+24 V DC) - OPEN, CLOSE
- Impulse control (inching duty) (+24 V DC) - OPEN, STOP, CLOSE
- Safety function ESD (failure reaction)
- Timing mode / regime of operation
- Electronic position transmitter 4-20mA passive (not for DMS3 in 2P)
- Auxiliary voltage output 24 V DC, max. 100 mA for supply of the control inputs and input transmitter
- Output for failure messages
- Space heater operated by control unit
- LED position indicator
- Communication interface RS 232
- Programme for parameters setting by PC
- Mechanical connection - pillars
- Manual control
- Protection code IP 67

**ADDITIONAL EQUIPMENT**

- Local control for actuators with DMS3 system
- Version with control board PROFIBUS DP V0/V1
- Version with control board MODBUS RTU
- Protection code IP 67

1) Not valid for Profibus and Modbus. See wiring diagrams.

## Špecifika ná tabu ka /Specification table/ MTR 3PA

Objednávaci kód /Order code/ 407. x - x x x x x / x x

Typ klímy \Climate resistance\	Okolité teplota \Ambient temperature\	Korózná kategória <sup>10)</sup> \Corrosivity category\	Krytie \Enclosure\	
Mierna \Standard\	-25 °C ... +60 °C	C3	IP 67	1
Tropická vlhká + OV \Tropics and Wet\	-25 °C ... +60 °C	C4	IP 67	2
Chladná \Cold\	-50 °C ... +40 °C	C3	IP 67	3
Tropická suchá a suchá \Tropical dry and Dry\	-25 °C ... +60 °C	C3	IP 67	6
Morská \Sea\	-50 °C ... +40 °C	C4	IP 67	7
Arktická \Arctic\	-60 °C ... +60 °C	C3	IP 67	8

Elektrické pripojenie \Electric connection\	Spínanie elektromotora \Switching of electric motor\	Napájacie napätie <sup>23)</sup> \Voltage\	Schéma zapojenia \Wiring diagram\		
Na svorkovnicu \To terminal board\	Prostredníctvom reverza ných stýka ov \Via reverse contactors\	50 Hz	Y/D 400/230 V AC	Z501; Z556; Z557	2
			Y/D 380/220 V AC	Z571	N
	Bezkontaktné spínanie \Contactless switching\	50 Hz	Y/D 400/230 V AC	Z501a; Z556a; Z557a	E
			Y/D 380/220 V AC	Z571a	F
Prostredníctvom opto lenov \Via opto-isolator\		50 Hz	230 V AC	Z514; Z523; Z515+Z500	9
			220 V AC	Z574+Z500f	L

Max. vypínacia sila \Max. switching -off thrust\	Max. za ažovacia sila \Max. load thrust\		Rýchlos prestavenia \Operating speed\	Elektromotor \Electric motor\ 3x400 V, 50Hz			
	Režim prevádzky Otvor - Zatvor \ON - OFF duty \	Regula ná prevádzka <sup>33)</sup> \Modulating duty\		Výkon \Power\	Otá ky \Speed\	Prúd \Current\	
12.5 kN	7.5 kN	5.0 kN	32 mm/min	180 W	875 min <sup>-1</sup>	0.85 A	A
			50 mm/min	250 W	1 365 min <sup>-1</sup>	0.80 A	B
			80 mm/min	250 W	1 365 min <sup>-1</sup>	0.80 A	C
			125 mm/min	250 W	1 365 min <sup>-1</sup>	0.80 A	D
25 kN	15.0 kN	10.0 kN	32 mm/min	180 W	875 min <sup>-1</sup>	0.85 A	E
			50 mm/min	250 W	1 365 min	0.80 A	F
			80 mm/min	250 W	1 365 min	0.80 A	G
			125 mm/min	250 W	1 365 min	0.80 A	H
36 kN <sup>35)</sup>	21.5 kN	14,5	250 mm/min <sup>36)</sup>	370 W	1 350 min <sup>-1</sup>	1.08 A	N
			50 mm/min	180 W	875 min <sup>-1</sup>	0.85 A	P
			80 mm/min	250 W	1 365 min <sup>-1</sup>	0.80 A	J
			125 mm/min	370 W	1 350 min <sup>-1</sup>	1.08 A	K
			180 mm/min	370 W	1 350 min <sup>-1</sup>	1.08 A	L
				Elektromotor \Electric motor\ 230 V, 50Hz			
20 kN	12.0 kN	8.0 kN	32 mm/min	60 W	2 770 min	0.7 A	A
			50 mm/min	60 W	2 770 min	0.7 A	B
16 kN	9.6 kN	6.4 kN	63 mm/min	60 W	2 770 min	0.7 A	M
12.5 kN	7.5 kN	5.0 kN	80 mm/min	60 W	2 770 min	0.7 A	C
8 kN	4.8 kN	3.2 kN	125 mm/min	60 W	2 770 min	0.7 A	D

Pracovný zdvih \Operating stroke\	Schéma zapojenia \Wiring diagram\			
Pracovný zdvih je programovo nastaviteľný. Ak sa nešpecifikuje, bude nastavený na minimálnu hodnotu 10 mm. \Programme adjustable operating stroke. If not specified will be adjusted on 10 mm value\	10 - 100 mm	bez miestneho ovládania \without local controls\	-	D
	10 - 100 mm	s miestnym ovládaním <sup>41)</sup> \with local controls\	Z473a	G

Ovládacia doska \Control board\	Ovládanie - Riadiace vstupy \Control - Command input\	Výstupný signál \Output signal\	Schéma zapojenia \Wiring diagram\					
DMS3	2P	ON - OFF a impulzné \and inching\	24 V DC	-	Z557; Z557a Z515+Z500	F		
	3P/2P	Modula né \Modulating\	0/4 - 20 mA	ON - OFF a impulzné \and inching\	24 V DC	4 - 20 mA pasívny \passive\	Z501; Z501a Z514+Z500	G
0/2 - 10 V						Z556; Z556a Z523+Z500	H	
DMS3 M1	Komunikačný protokol / 2P \Communication protocol / 2P\	MODBUS RTU	jednokanálový \1 Channel\	ON - OFF a impulzné \and inching\	24 V DC		Z571; Z571a Z574+Z500f	M
redundant			N					
DMS3 P1		PROFIBUS DP V0 / V1	jednokanálový \1 Channel\		P			
DMS3 P2			redundant		R			

Pokračovanie na ďalšej strane  
\Next page\

## Špecifika ná tabu ka \Specification table\ MTR 3PA

Objednávaci kód \Order code\ 407. x - x x x x x / x x

Mechanické pripojenie \Mechanical connection\	Pripojovacia výška / max. zdvih / v tanie príruby \Connecting height / max. stroke / bore of flange\	Závit ahadla <sup>62)</sup> \Thread of stem\	Rozmerový ná rt <sup>63)</sup> \Dimensional drawing\				
			1~ motor	3~ motor, ≤25kN	3~ motor, 36kN		
St piky \Pillars\	30/100/-	M20x1,5	P-1403a/A	P-1400a/A	P-1405a/A	A	
	74/100/-		P-1403a/B	P-1400a/B	P-1405a/B	B	
	130/100/-		P-1403a/C	P-1400a/C	P-1405a/C	C	
	50/40/-		-	P-1400a/D	-	D	
	60/60/-		-	P-1400a/E	P-1405a/E	E	
Príruba \Flange\	112/100/ ø80	M16x1,5	P-1401a/A	P-1402a/A	-	L	
	110/100/ ø65.15		P-1401a/B	P-1402a/B	-	M	
	110/100/ ø70	M14x2	-	P-1402a/C	-	N	
	110/100/ ø85		-	P-1402a/D	-	P	
	130/100/ ø88 - 25 kN		M10x1 <sup>61)</sup>	P-2042/A	P-2044/C	P-2044/A	3
	150/100/ ø88 - 25 kN			P-2042/B	P-2044/D	P-2044/B	4
Príruba a 4 st piky \Flange and 4 pillars\	30/100/-	7/8-UN-9	P-2020/A	P-2019/A	P-2019/F	K	
	74/100/-		P-2020/B	P-2019/B	P-2019/G	Q	
	130/100/-		P-2020/C	P-2019/C	P-2019/H	R	
	50/40/-	1.1/8" UNC	-	P-2019/D	-	S	
	60/60/-		-	P-2019/E	P-2019/I	T	
	110/100/ ø65.15	1.1/2" UNC	P-2021/A	P-2022/A	P-2022/E	U	
	110/100/ ø70		P-2021/B	P-2022/B	P-2022/F	V	
	110/100/ ø80		P-2021/C	P-2022/C	P-2022/G	W	
	110/100/ ø85		P-2021/D	P-2022/D	P-2022/H	Y	
	70/100/-		M48x3	P-2018	P-2017	-	Z

Rozšírené vybavenie \Additional equipment\			
	Bez doplnkovej výbavy. Nastavený na maximálnu vypínaciu silu a na zdvih 10 mm. \Without additional equipment. Adjusted to maximum switching-off thrust and a stroke of 10 mm\	0	0
A	Nastavenie pracovného zdvihu na požadovanú hodnotu. \Adjustment of operating stroke to required value\	0	1
B	Nastavenie vypínacej sily na požadovanú hodnotu \Adjustment of switch-off thrust to required value\	0	3
Dovolené kombinácie a kódy rozšíreného vybavenia \Allowed combinations and codes of additional equipment\: A+B=20			

Príslušenstvo \Accessories\	Objednávacie číslo \Order code\
Komunika ný kábel DB-9F/RJ45 for DMS3 \Communication cable DB-9F/RJ45 for DMS3\	224 A80 100

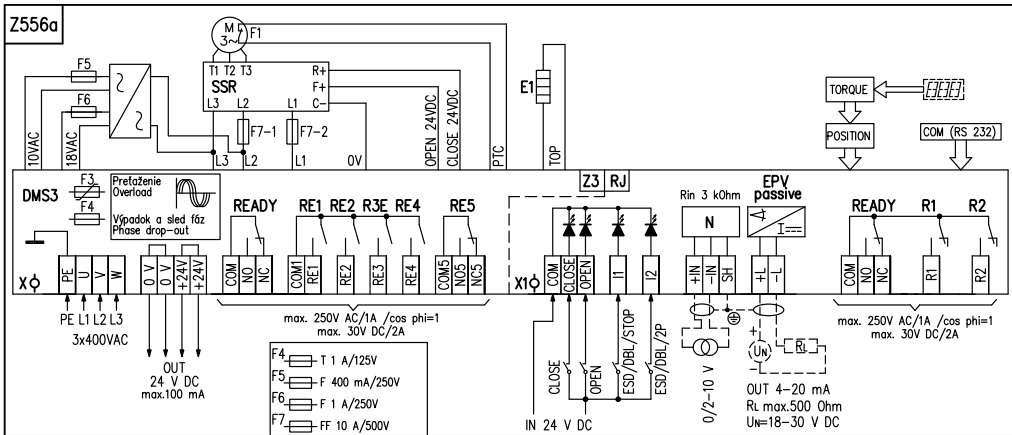
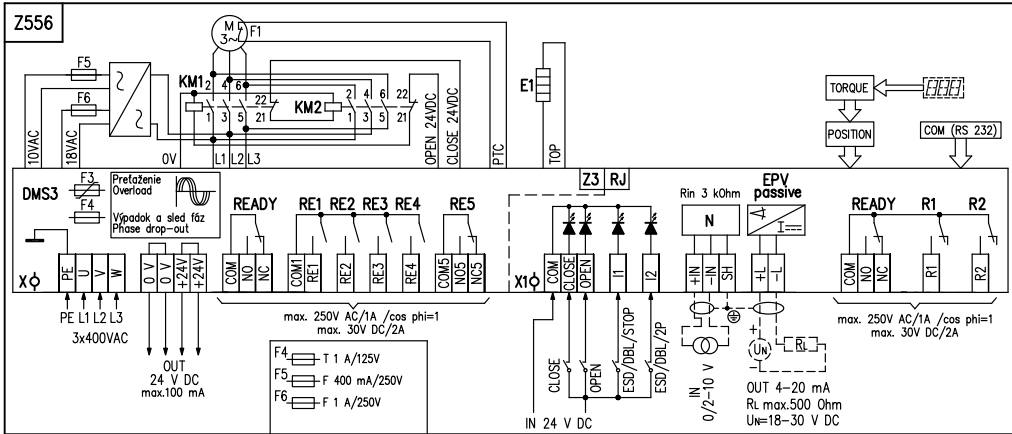
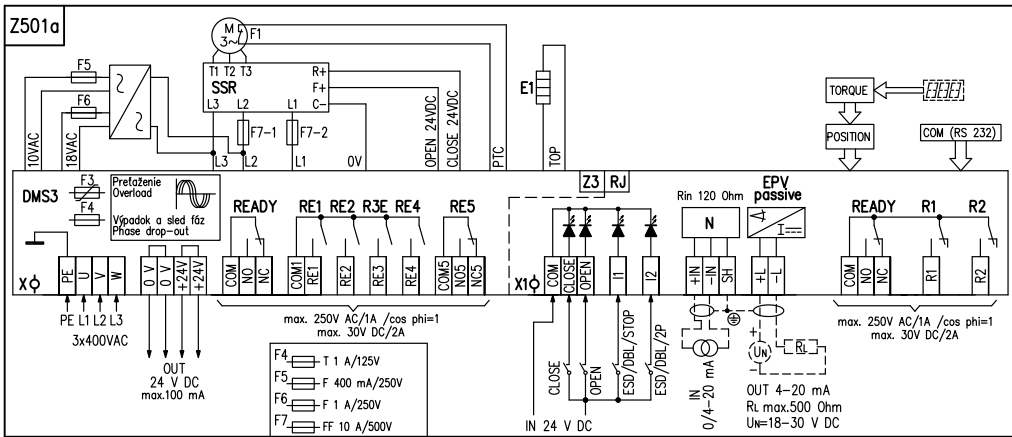
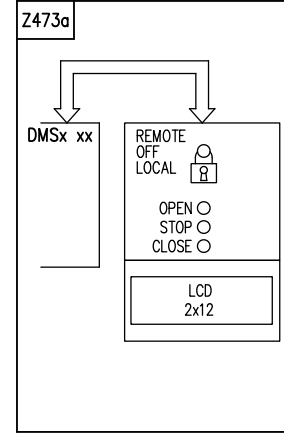
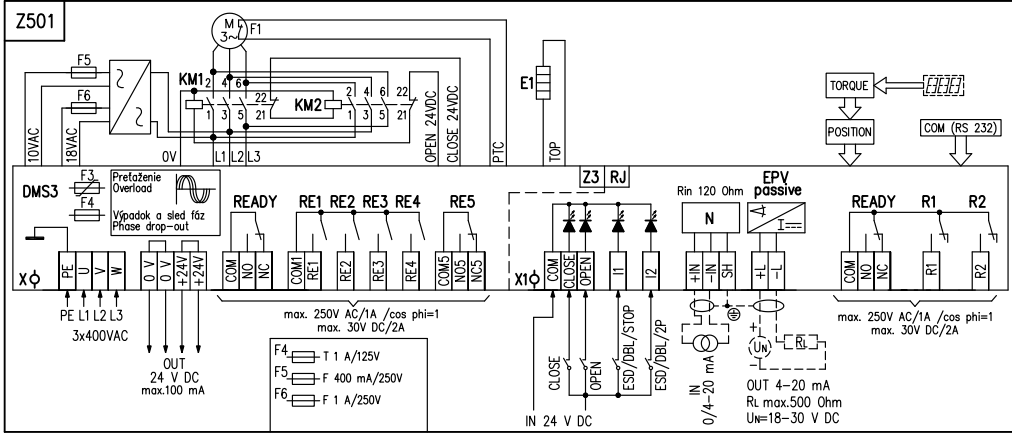
## Poznámky:

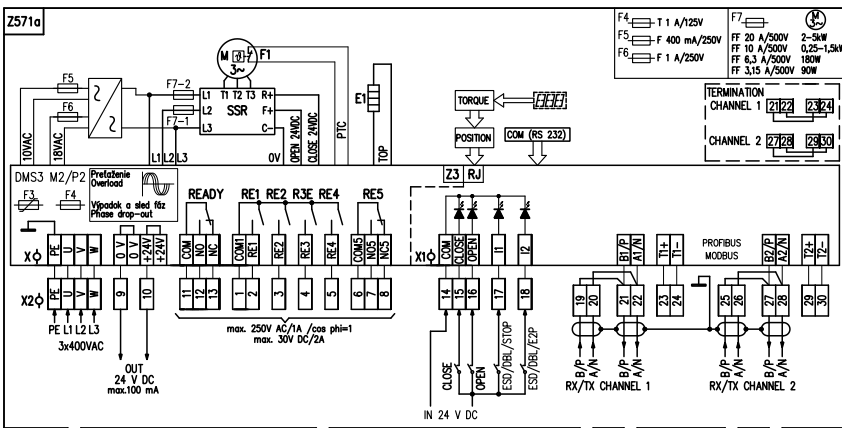
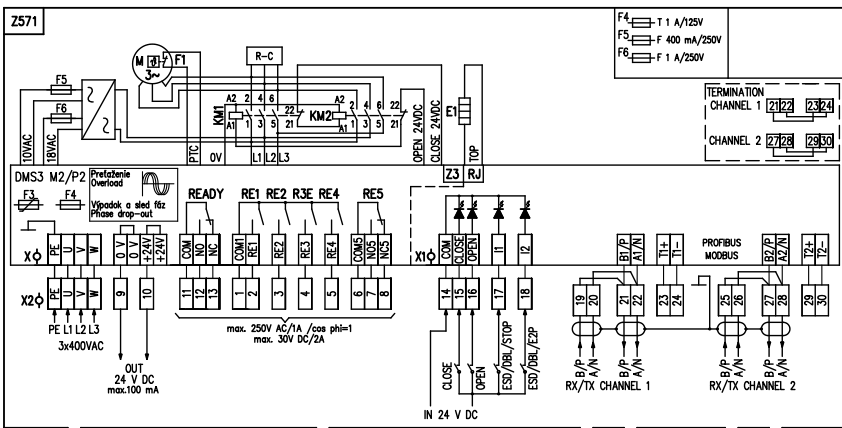
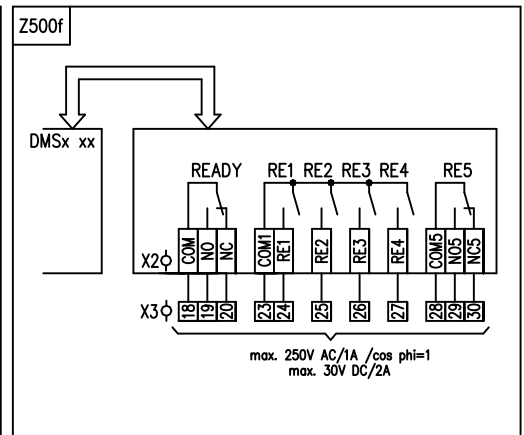
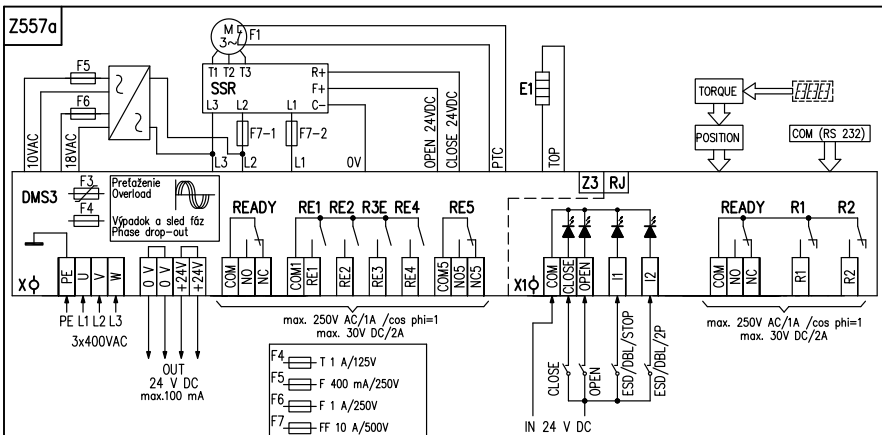
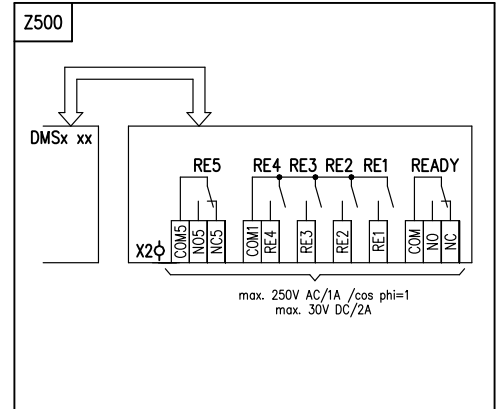
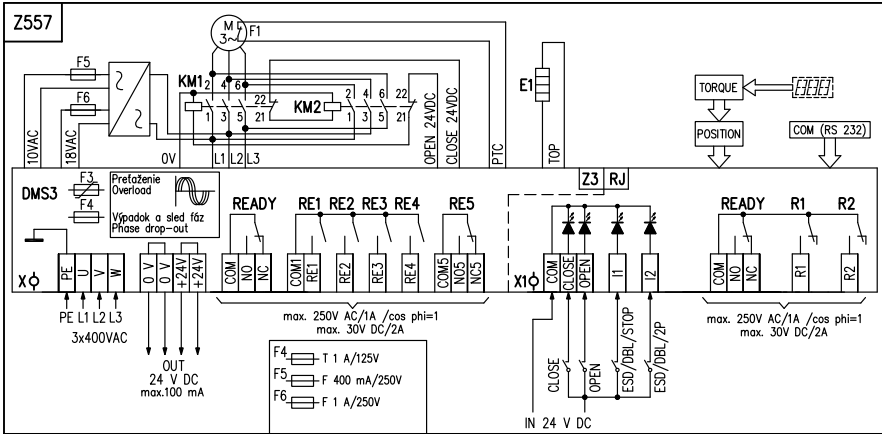
- 10) Kategória klimatickej odolnosti pod a ISO 9223 / EN ISO 12944-2.
- 23) Podrobné údaje elektromotorov s priradením k rýchlostiam prestavenia sú uvedené v Návode na montáž, obsluhu a údržbu.
- 31) Vypínaciu silu z uvedeného rozsahu uvies v objednávke slovné. Pokia sa neuviede, nastavuje sa na maximálnu hodnotu uvedeného rozsahu
- 32) Režim prevádzky S2-10 min, resp. S4-25%, 6 - 90 cyklov/hod.
- 33) Režim prevádzky S4-25%, 90-1200 cyklov/hod.
- 35) Pre sily 25 - 36 kN je zdvih max. 80 mm.
- 36) Platí iba pre režim prevádzky Otvor - Zatvor.
- 41) LCD displej zobrazuje údaje len do -25 °C.
- 61) Len pre vyhotovenia do 25 kN
- 62) Závit v spojke je potrebné v objednávke špecifikova slovné.
- 63) Rozmerové ná rty pre vyhotovenia s Profibusom a Modbusom - P-2xxx.

## Notes:

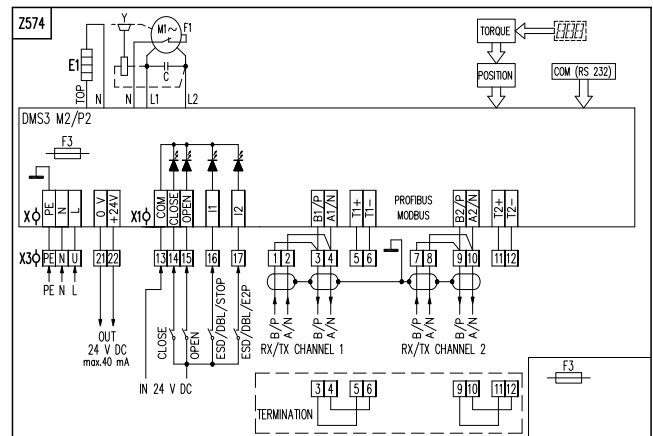
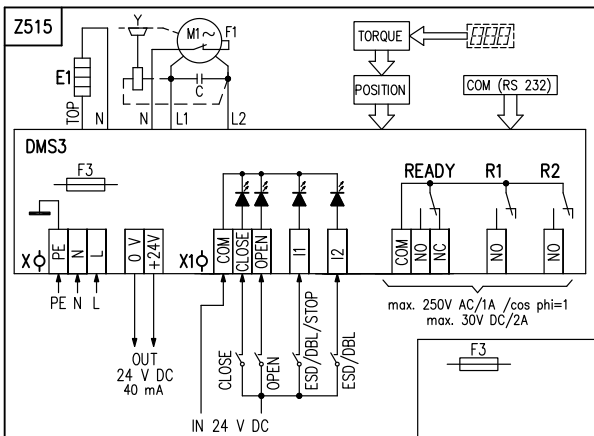
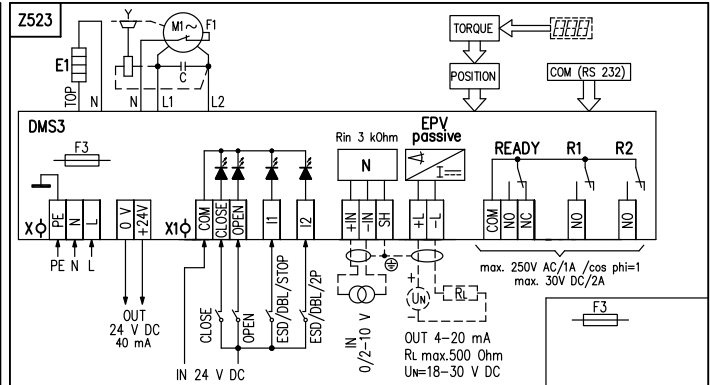
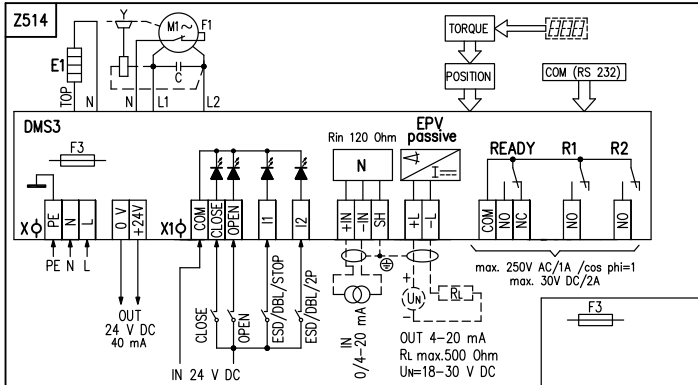
- 10) Climate resistance according to ISO 9223 / EN ISO 12944-2.
- 23) For detailed information on electric motors according to the operating speed - see "Operation and Maintenance Manual".
- 31) Required switch-off thrust must be stated in the order. If not specified it is adjusted to the maximum thrust of the chosen range.
- 32) Duty cycle S2-10min, or S4-25%, 6 - 90 cycles per hour.
- 33) Duty cycle S4-25%, 90 - 1200 cycles per hour.34)For 60 Hz, the operating speed increases 1.2 times and the max. torque decreases 0.8 time.
- 35) For thrust range 25 - 36 kN is valid stroke max. 80 mm.
- 36) Valid for ON/OFF duty only.
- 41) LC display - data displaying only up to -25 °C.
- 61) Up to thrust of 25 kN.
- 62) Thread in the coupling must be specified in the order by words.
- 63) Dimensional drawings for version with Profibus and Modbus- P2xxx.

Schémy zapojenia Wiring diagrams\ MTR 3PA









### Elektrické pripojenie

Na bezskrútkovú svorkovnicu, s max. 34 svorkami s prierezom pripojovacích vodičov 0,08 až 2,5 mm<sup>2</sup>.

Vývodky:

2x M25x1,5 priemer kábla 9 až 19 mm,

2x resp. 4x EMC káblové vývodky M16x1,5 pre MODBUS alebo PROFIBUS pre priemer kábla 6,5 až 9,5 mm, priemer tienenia 2,5 až 6 mm

### X - skrútková svorkovnica napájacieho zdroja

PE, U, V, W .....svorky (0,05 - 2,5 mm<sup>2</sup>) napájacieho napätia 3x400 V AC, 50 Hz

0 V, +24 V .....2 svorky (0,05 - 1 mm<sup>2</sup>) výstupného napätia 24 V DC (100 mA)

COM, NO, NC .....svorky (0,05 - 1,5 mm<sup>2</sup>) relé READY

COM1, RE1 až RE4.....svorky (0,05 - 1,5 mm<sup>2</sup>) relé RE1 až RE4

COM5, NO5, NC5.....svorky (0,05 - 1,5 mm<sup>2</sup>) relé RE5

### X1 - skrútková svorkovnica na riadiacej jednotke

COM, CLOSE OPEN, I1, I2.... svorky (0,05 - 1 mm<sup>2</sup>) ovládacích vstupov 24 V DC

+IN, -IN, SH .....svorky (0,05 - 1 mm<sup>2</sup>) vstupného unifikovaného signálu 0/4 - 20 mA alebo 0/2-10 V

+L, -L .....svorky (0,05 - 1 mm<sup>2</sup>) výstupného prúdového signálu (pasívny) 4-20 mA

COM, NO, NC .....svorky (0,05 - 1,5 mm<sup>2</sup>) relé READY

R1, R2.....svorky (0,05 - 1,5 mm<sup>2</sup>) relé R1, R2

Pozn.: relé READY na riadiacej jednotke je zdvojené s relé READY na zdrojovej doske. Relé R1 a R2 na riadiacej jednotke je zdvojené s relé RE1 a RE2 na zdrojovej doske.

### Legenda:

Z473.....zapojenie modulu miestneho ovládania

Z500.....zapojenie modulu so 6 prídavnými relé pre vyhotovenie s jednofázovým elektromotorom.

Z500f.....zapojenie modulu so 6 prídavnými relé pre vyhotovenie s jednofázovým elektromotorom pre profibus a Modbus.

Z501.....zapojenie MTR 3PA s 3-fázovým el. motorom - (3P) ovládanie analógovým vstupným signálom 0/4 - 20 mA s prepínaním na (2P) ovládanie ON/OFF resp. 2P impulzné ovládanie. Sú as ou je výstupný signál 4 - 20 mA pasívny. Spínanie elektromotora cez reverza né relé.

Z501a.....zapojenie MTR 3PA s 3-fázovým el. motorom - (3P) ovládanie analógovým vstupným signálom 0/4 - 20 mA s prepínaním na (2P) ovládanie ON/OFF resp. 2P impulzné ovládanie. Sú as ou je výstupný signál 4 - 20 mA pasívny. Bezkontaktné spínanie elektromotora.

Z556.....zapojenie MTR 3PA s 3-fázovým el. motorom - (3P) ovládanie analógovým vstupným signálom 0/2 - 10 V s prepínaním na (2P) ovládanie ON/OFF resp. 2P impulzné ovládanie. Sú as ou je výstupný signál 4 - 20 mA pasívny. Spínanie elektromotora cez reverza né relé.

### Electric connection

- screwless terminal board, max. 34 terminals

- wire cross section 0.08 to 2.5 mm<sup>2</sup>

Cable glands:

- 2 cable glands M25x1.5, diameter of cable 12.5 to 19 mm

- 2 resp. 4 EMC cable glands M16x1.5 - cable diameter 6.5 to 9.5 mm, diameter of shielding 2.5 to 6 mm

### X - screw terminal board of the voltage supply source

PE, U, V, W .....terminals (0,05 - 2,5 mm<sup>2</sup>) of supply 3x400 V AC, 50 Hz

0 V, +24 V .....2 terminals (0,05 - 1 mm<sup>2</sup>) of output voltage 24 V DC (100 mA)

COM, NO, NC .....terminals (0,05 - 1,5 mm<sup>2</sup>) of relay READY

COM1, RE1 till RE4.....terminals (0,05 - 1,5 mm<sup>2</sup>) of relays RE1 till RE4

COM5, NO5, NC5.....terminals (0,05 - 1,5 mm<sup>2</sup>) of relay RE5

### X1 - screw terminal board on the control unit

COM, CLOSE OPEN, I1, I2.... terminals (0,05 - 1 mm<sup>2</sup>) of control inputs 24 V /DC

+IN, -IN, SH .....terminals (0,05 - 1 mm<sup>2</sup>) of unified input signal 0/4 - 20 mA or 0/2-10 V

+L, -L .....terminals (0,05 - 1 mm<sup>2</sup>) of output current signal (passive) 4-20 mA

COM, NO, NC .....terminals (0,05 - 1,5 mm<sup>2</sup>) of relay READY

R1, R2 .....terminals (0,05 - 1,5 mm<sup>2</sup>) of relays R1, R2

Notes.: relay READY (on control unit) is doubled with relay READY (on power supply board). Relays R1 and R2 (on control unit) are doubled with relays RE1 and RE2 (on power supply board).

### Legend:

Z473 .....wiring diagram of electric local control

Z500 .....wiring diagram module 6 additional relays for 1-phase electric actuator.

Z500f.....wiring diagram module 6 additional relays for 1-phase electric actuator with Profibus and Modbus.

Z501 .....wiring diagram of MTR 3PA for the ON/OFF control or for analogue input 0/4 - 20 mA and output signal 4 - 20 mA. Switching of electric motor via reverse contactors.

Z501a.....wiring diagram of MTR 3PA for the ON/OFF control or for analogue input 0/4 - 20 mA and output signal 4 - 20 mA. Contactless switching of electric motor.

Z556 .....wiring diagram of MTR 3PA for the ON/OFF control or for analogue input 0/2 - 10 V and output signal 4 - 20 mA. Switching of electric motor via reverse contactors.

Z556a.....wiring diagram of MTR 3PA for the ON/OFF control or for analogue input 0/2 - 10 V and output signal 4 - 20 mA. Contactless switching of electric motor.

Z557 .....wiring diagram of MTR 3PA with 3-phase electric motor - for the ON/OFF control (2P). Switching of electric motor via reverse contactors.

**Legenda:**

Z556a.....zapojenie MTR 3PA s 3-fázovým el. motorom - (3P) ovládanie analógovým vstupným signálom 0/2 - 10 V s prepínaním na (2P) ovládanie ON/OFF resp. 2P impulzné ovládanie. Sú as ou je výstupný signál 4 - 20 mA pasívny. Bezkontaktné spínanie elektromotora.  
 Z557.....zapojenie MTR 3PA s 3-fáz. el. motorom pre ovládanie ON/OFF (2P). Spínanie elektromotora cez reverza né stýka e.  
 Z557a.....zapojenie MTR 3PA s 3-fáz. el. motorom pre ovládanie ON/OFF (2P). Bezkontaktné spínanie elektromotora.  
 Z571.....zapojenie MTR 3PA s komunika ným protokolom MODBUS / PROFIBUS - pre 3 fáz. elektromotor. Spínanie elektromotora cez reverza né stýka e.  
 Z571a.....zapojenie MTR 3PA s komunika ným protokolom MODBUS / PROFIBUS - pre 3-fáz. elektromotor. Bezkontaktné spínanie elektromotora.  
 Z514.....zapojenie MTR 3PA s 1-fázovým el. motorom - (3P) ovládanie analógovým vstupným signálom 0/4 - 20 mA s prepínaním na (2P) ovládanie ON/OFF resp. 2P impulzné ovládanie. Sú as ou je výstupný signál 4 - 20 mA pasívny.  
 Z523.....zapojenie MTR 3PA s 1-fázovým el. motorom - (3P) ovládanie analógovým vstupným signálom 0/2 - 10 V s prepínaním na (2P) ovládanie ON/OFF resp. 2P impulzné ovládanie. Sú as ou je výstupný signál 4 - 20 mA pasívny.  
 Z515.....zapojenie MTR 3PA s 1-fáz. el. motorom pre ovládanie ON/OFF (2P).  
 Z574.....zapojenie MTR 3PA-Ex s 1-fáz. el. motorom s komunika ným protokolom MODBUS / PROFIBUS

COM(RS232) ..pripojenie riadiacej jednotky k PC  
 DMS3.....elektronický modul  
 EPV passive .. elektronický polohový vysielateľ pasívny s prúdovým výstupným signálom 4 - 20 mA  
 E1.....vyhrievací odpor  
 F1.....tepelná ochrana elektromotora  
 F3 až F6.....poistka napájacieho zdroja  
 M.....trojfázový elektromotor  
 N.....regulátor polohy  
 POSITION.....snímanie polohy  
 Rin.....vstupný odpor  
 RL.....za ažovací odpor  
 UN.....napájacie napätie pre EPV  
 R1.....vo ne programovateľné relé  
 R2.....vo ne programovateľné relé  
 READY.....relé pripravenosti (vo ne programovateľné)  
 RE1 až RE5.....vo ne programovateľné relé  
 TORQUE.....snímanie momentu  
 X.....skrútková svorkovnica napájacieho zdroja  
 X1.....skrútková svorkovnica na riadiacej jednotke  
 IN.....vstupy  
 OUT.....výstupy

**Programové možnosti nastavenia vstupov, výstupov a radiacích signálov**

**Programové možnosti pre relé R1, R2, RE1 až RE5:** neaktívne, poloha otvorené, poloha zatvorené, moment otvorené, moment zatvorené, moment otvorené alebo moment zatvorené, moment otvorené alebo poloha otvorené, moment zatvorené alebo poloha otvorené alebo poloha zatvorené, otvára, zatvára, pohyb, pohyb blika , do polohy, od polohy, varovanie, ovládanie dia kové, ovládanie miestne, ovládanie vypnuté.  
**Programové možnosti pre relé READY:** chyby, chyby alebo varovania, chyby alebo nie je dia kové, chyby alebo varovania alebo nie je dia kové.  
**Programové možnosti pre výstupný signál (z EPV passive): 4 až 20 mA, 20 až 4 mA**  
**Programové možnosti pre ovládanie (reguláciu):** 2P, 3P, 3P/2P prepínané I2  
**Programové možnosti pre vstupný riadiaci signál (N):** 4 až 20 mA (2 až 10 V), 20 až 4 mA (10 až 2 V), 0 až 20 mA (0 až 10 V), 20 až 0 mA (10 až 0 V), 4 až 12 mA, 12 až 4 mA, 12 až 20 mA, 20 až 12 mA  
**Programové možnosti pre vstupy I1 :** NEAKTIVNE, ESD, DBL (uvo nenie bloku miestneho ovládania- neplatí pre ES bez miestneho ovládania), STOP.  
**Programové možnosti pre vstupy I2:** NEAKTIVNE, ESD, DBL (uvo nenie bloku miestneho ovládania - neplatí pre ES bez miestneho ovládania), 2P (pri zapnutom regulátore (pre programovú možnosť ovládania 3P/2P I2) dovo uje pri aktívnom vstupe I2 ovládanie binárnymi vstupmi 24 V DC).  
**Programové možnosti REAKCIA NA ZÁVADU :** OTVÁRA , ZATVÁRA , ZASTAVI , BEZPE NÁ POLOHA.

Na vstupoch I1, I2 - nie je možné nastaviť zhodné funkcie okrem stavu neaktívne (napr. ak je nastavená funkcia ESD na vstupe I1, nie je možné funkciu ESD navoliť aj na vstupe I2).

**Legend:**

Z557a.....wiring diagram of MTR 3PA with 3-phase electric motor - for the ON/OFF control (2P). Contactless switching of electric motor.  
 Z571.....wiring diagram of MTR 3PA with communication protocol MODBUS / PROFIBUS - for 3-phase electric motor  
 Z571a.....wiring diagram of MTR 3PA with communication protocol MODBUS / PROFIBUS - for 3-phase electric motor. Contactless switching of electric motor.  
 Z514.....wiring diagram of MTR 3PA with 1-phase electric motor for the ON/OFF control or for analogue input 0/4 - 20 mA and output signal 4 - 20 mA.  
 Z523.....wiring diagram of MTR 3PA with 1-phase electric motor for the ON/OFF control or for analogue input 0/2 - 10 V and output signal 4 - 20 mA.  
 Z515.....wiring diagram of MTR 3PA with 1-phase electric motor - for the ON/OFF control (2P).  
 Z574.....wiring diagram of MTR 3PA with 1-phase electric motor - communication protocol MODBUS / PROFIBUS

COM(RS232).....connecting the control unit to a PC  
 DMS3.....electronic module  
 EPV passive.....electronic position transmitter is passive with output current signal 4 - 20 mA  
 E1.....space heater  
 F1.....motor's thermal protection  
 F3 to F6.....fuse of voltage supply source  
 M.....three-phase electric motor  
 N.....controller  
 POSITION.....position scanning  
 Rin.....input resistance  
 RL.....load resistance  
 UN.....voltage for EPV  
 R1.....free programmable relay  
 R2.....free programmable relay  
 READY.....READY relay (free-programmable)  
 RE1 to RE5.....free programmable relay  
 TORQUE.....torque scanning

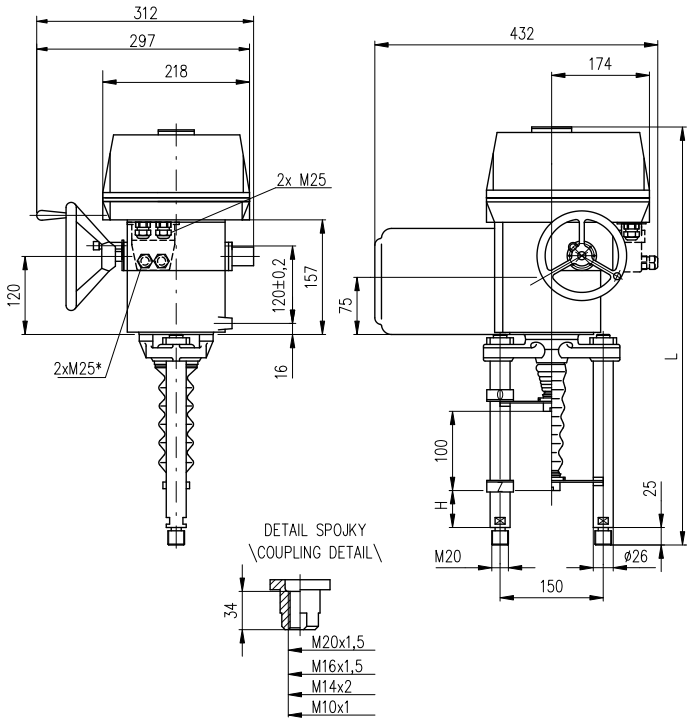
X.....voltage supply source terminal board with screw terminals  
 X1.....terminal board with screw terminals on the control unit

**Program possibilities of setting the inputs, outputs and control signals**

**Program possibilities for R1, R2, RE1 to RE5 relays:** DISABLED, open position, close position, torque-open, torque close, torque open or torque close, torque open or position open, torque close or position close, open, close, movement, movement flasher, to position, from position, warning, remote control, local control, control shut off.  
**Program possibilities for READY relay:** errors, errors or warnings, errors or no remote, errors or warnings or no remote.  
**Program possibilities for output signal (from EPV passive):** 4 to 20 mA, 20 to 4 mA.  
**Control programme options (regulating):** 2P, 3P, 3P/2P switched over to I2  
**Program possibilities for input control signal (N):** 4 to 20 mA (2 to 10 V), 20 to 4 mA (10 to 2 V), 0 to 20 mA (0 to 10 V), 20 to 0 mA (10 to 0 V), 4 to 12 mA, 12 to 4 mA, 12 to 20 mA, 20 to 12 mA  
**Program possibilities for inputs I1:** DISABLED, ESD, DBL (local releasing, remote releasing), STOP.  
**Program possibilities for inputs I2:** DISABLED, ESD, DBL (local releasing, remote releasing), STOP  
 2P (when controller is switch on)(for control programme option 3P/2P I2) allows control using the binary 24V DC inputs with I2 input activated.  
**Program possibilities of FAILURE REACTION:** OPEN, CLOSE, STOP, SAFE POSITION.

The identical functions cannot be set on I1 & I2 inputs in addition to the disabled state (e.g., if the ESD function is set on I1 input, it is not possible to select the (ESD) function on I2 input at the same time

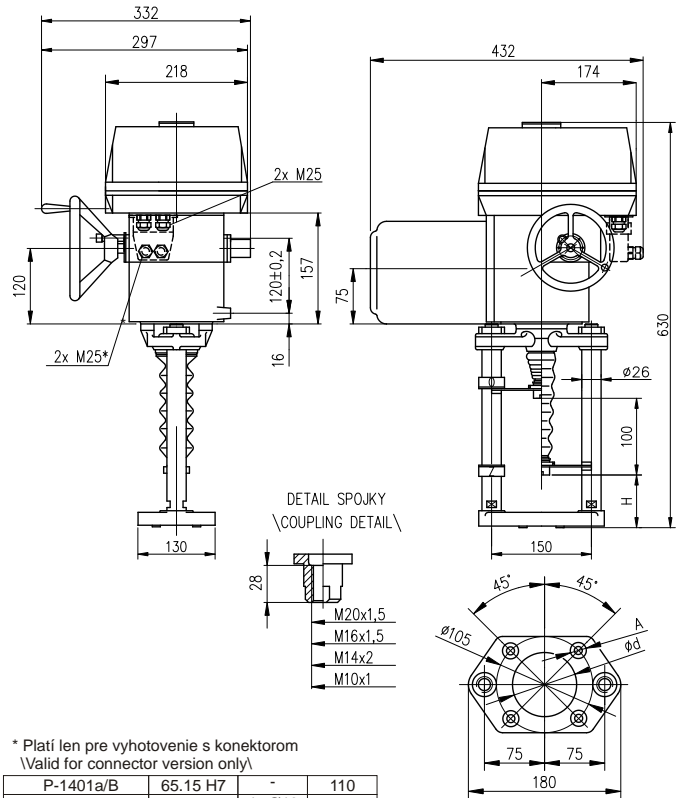
Rozmerové ná rty \Dimensional drawings\ MTR 3PA



\* Platí len pre vyhotovenie s konektorom \Valid for connector version only\

P-1403a/C	130	710
P-1403a/B	74	630
P-1403a/A	30	586
Vyhotovenie \Version\	H	L

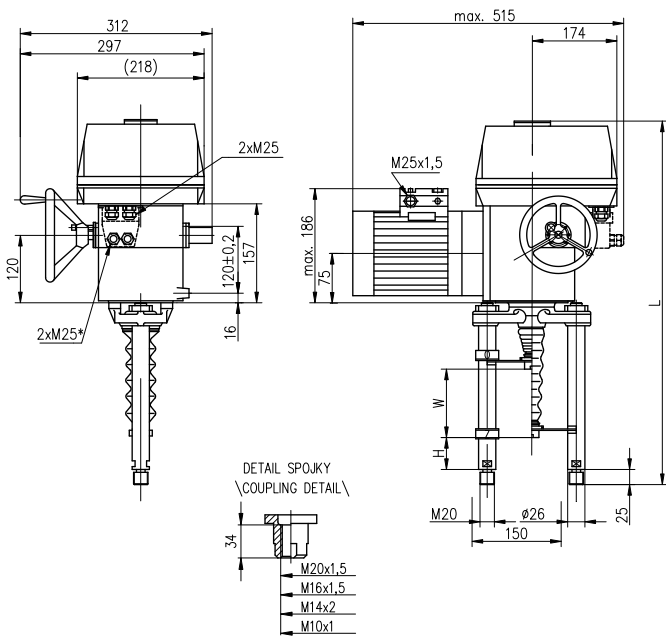
P-1403a



\* Platí len pre vyhotovenie s konektorom \Valid for connector version only\

P-1401a/B	65.15 H7	-	110
P-1401a/A	80 H8	4x Ø13	112
Vyhotovenie \Version\	Ød	A	H

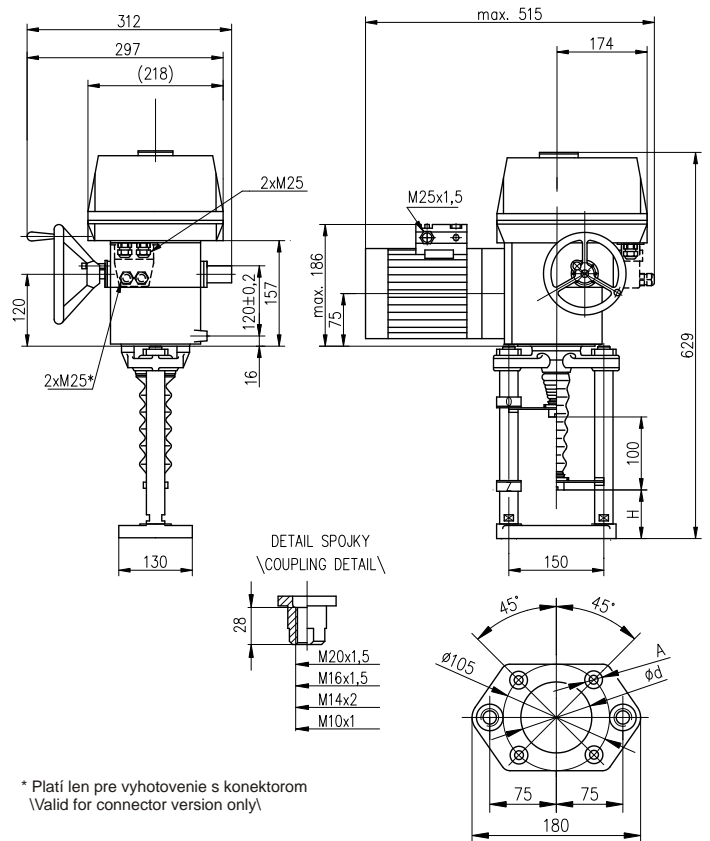
P-1401a



\* Platí len pre vyhotovenie s konektorom \Valid for connector version only\

P-1400a/E	60	551	60
P-1400a/D	50	551	40
P-1400a/C	130	686	100
P-1400a/B	74	630	100
P-1400a/A	30	586	100
Vyhotovenie \Version\	H	L	W

P-1400a

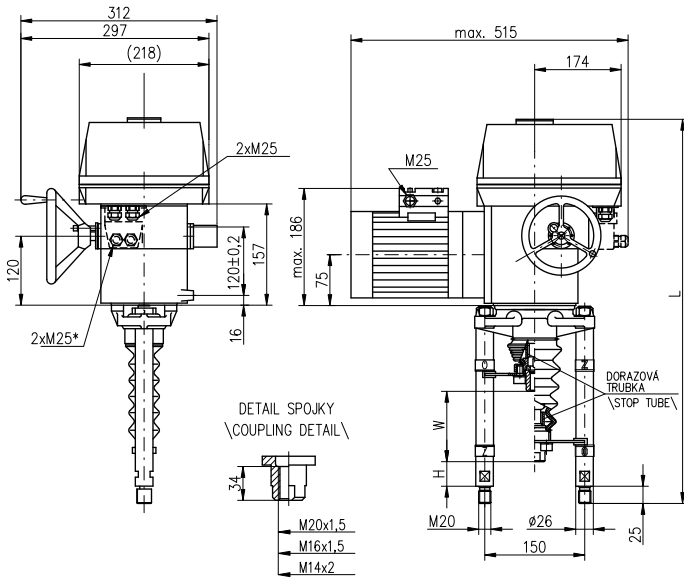


\* Platí len pre vyhotovenie s konektorom \Valid for connector version only\

P-1402a/D	85 H12	-	110
P-1402a/C	70 H12	-	110
P-1402a/B	65.15 H7	-	110
P-1402a/A	80 H8	4x Ø13	112
Vyhotovenie \Version\	Ød	A	H

P-1402a

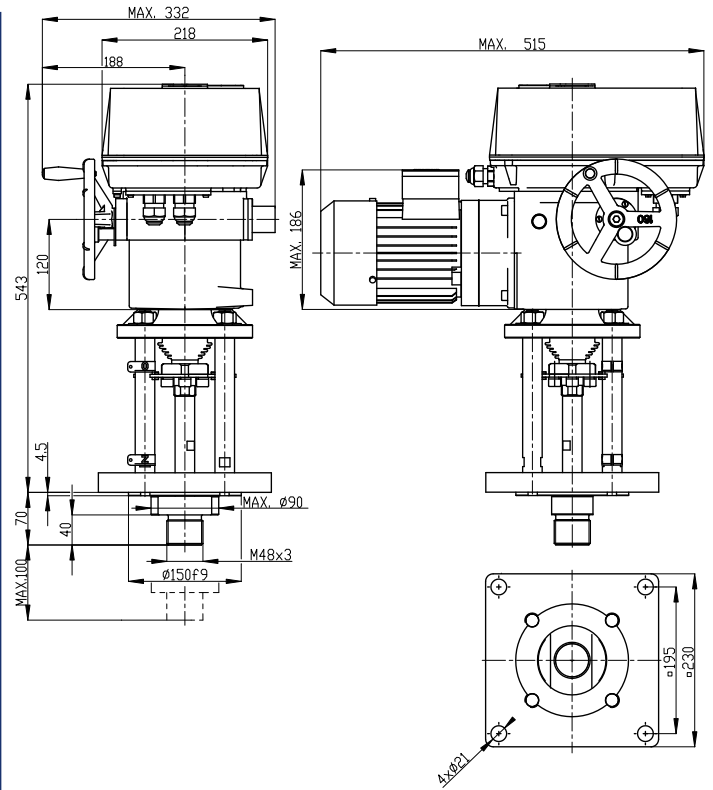




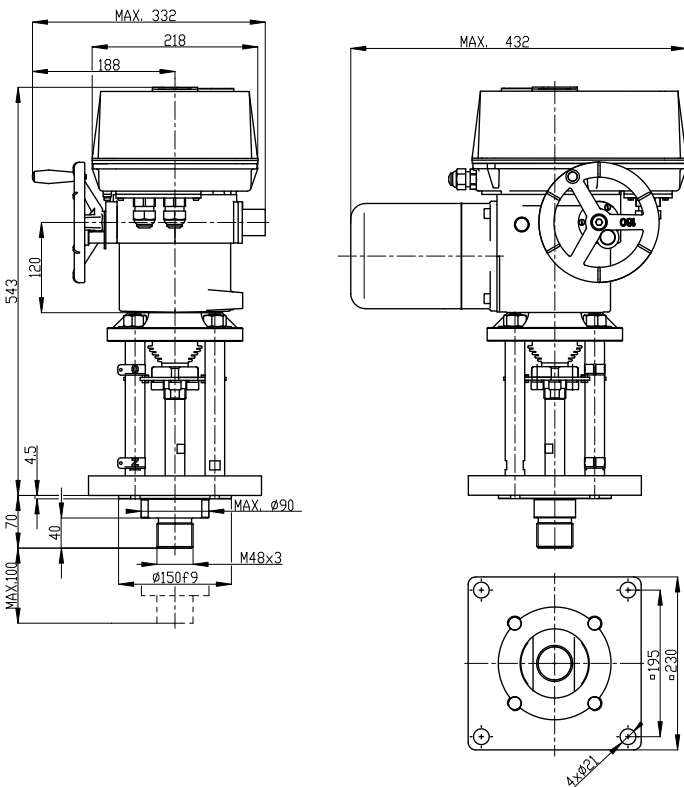
\* Platí len pre vyhotovenie s konektorom  
 \Valid for connector version only\

P-1405a/E	60	567	60
P-1405a/C	130	692	80
P-1405a/B	74	636	80
P-1405a/A	30	591	80
Vyhotovenie (Version)	H	L	W

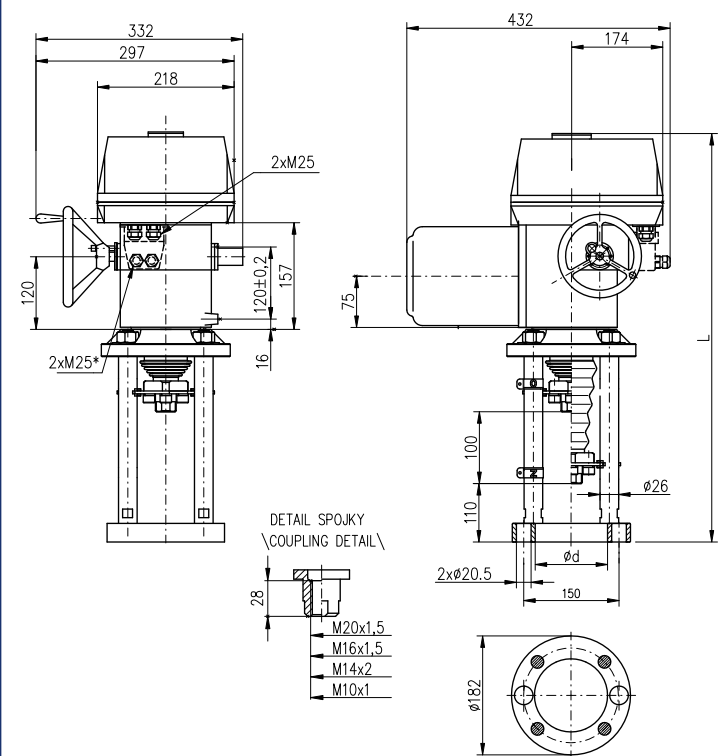
P-1405a



P-2017



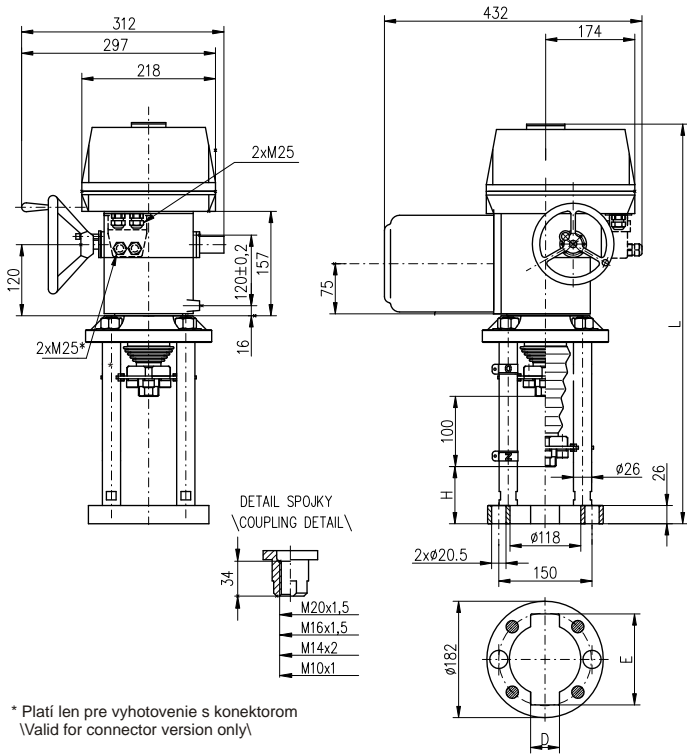
P-2018



\* Platí len pre vyhotovenie s konektorom  
 \Valid for connector version only\

P-2021/D	85 H12	629
P-2021/C	80 H12	
P-2021/B	70 H12	
P-2021/A	65.15 H7	
Vyhotovenie (Version)	d	L

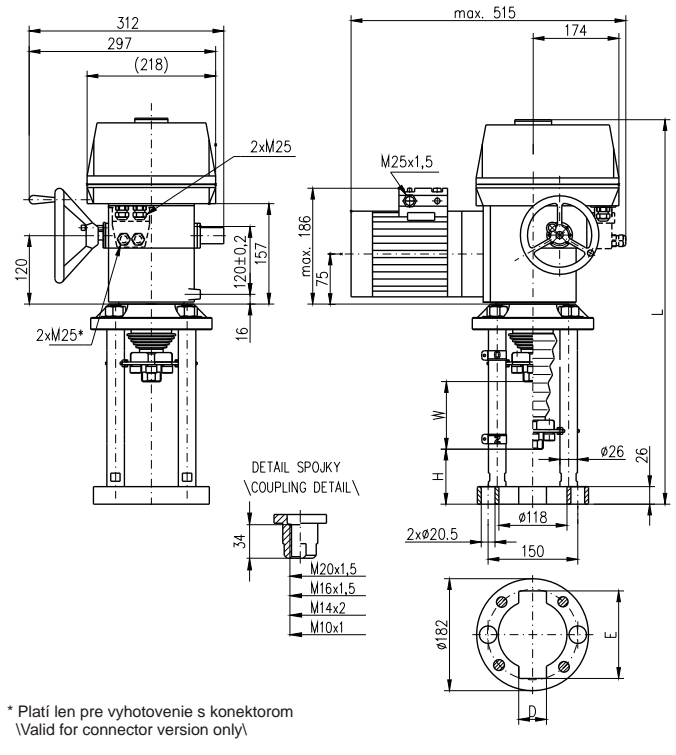
P-2021



\* Platí len pre vyhotovenie s konektorom  
 \Valid for connector version only\

P-2020/C	130	685	-	-
P-2020/B	74	605	52	146
P-2020/A	30	561	-	-
Vyhotovenie \Version\	H	L	D	E

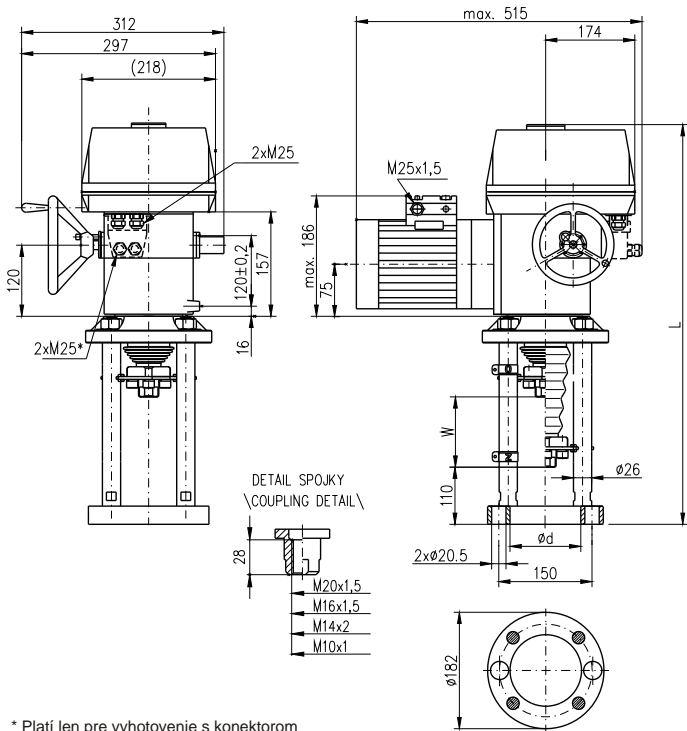
P-2020



\* Platí len pre vyhotovenie s konektorom  
 \Valid for connector version only\

P-2019/I	60	541	60	-	-	36 kN
P-2019/H	130	666	80	-	-	
P-2019/G	74	610	80	52	146	
P-2019/F	30	565	80	-	-	
P-2019/E	60	526	60	-	-	25 kN
P-2019/D	50	526	40	-	-	
P-2019/C	130	660	100	-	-	
P-2019/B	74	605	100	52	146	
P-2019/A	30	561	100	-	-	
Vyhotovenie \Version\	H	L	W	D	E	Pozn. \Note\

P-2019

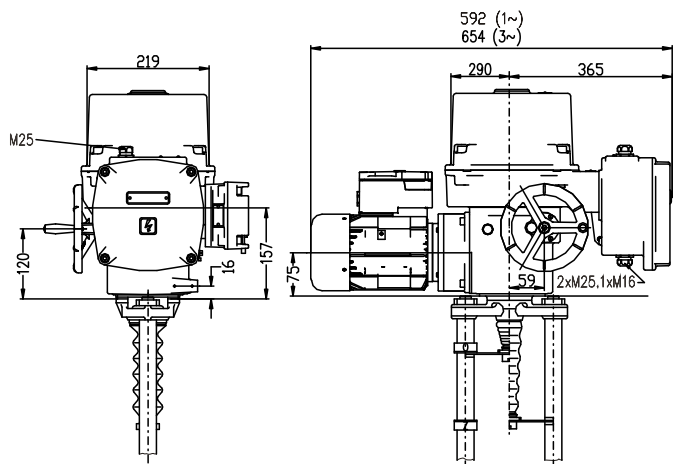


\* Platí len pre vyhotovenie s konektorom  
 \Valid for connector version only\

P-2022/H	644	80	85 H12	36 kN
P-2022/G			80 H12	
P-2022/F			70 H12	
P-2022/E	629	100	65.15 H7	25 kN
P-2022/D			85 H12	
P-2022/C			80 H12	
P-2022/B			70 H12	
P-2022/A			65.15 H7	
Vyhotovenie \Version\	L	W	d	Pozn. \Note\

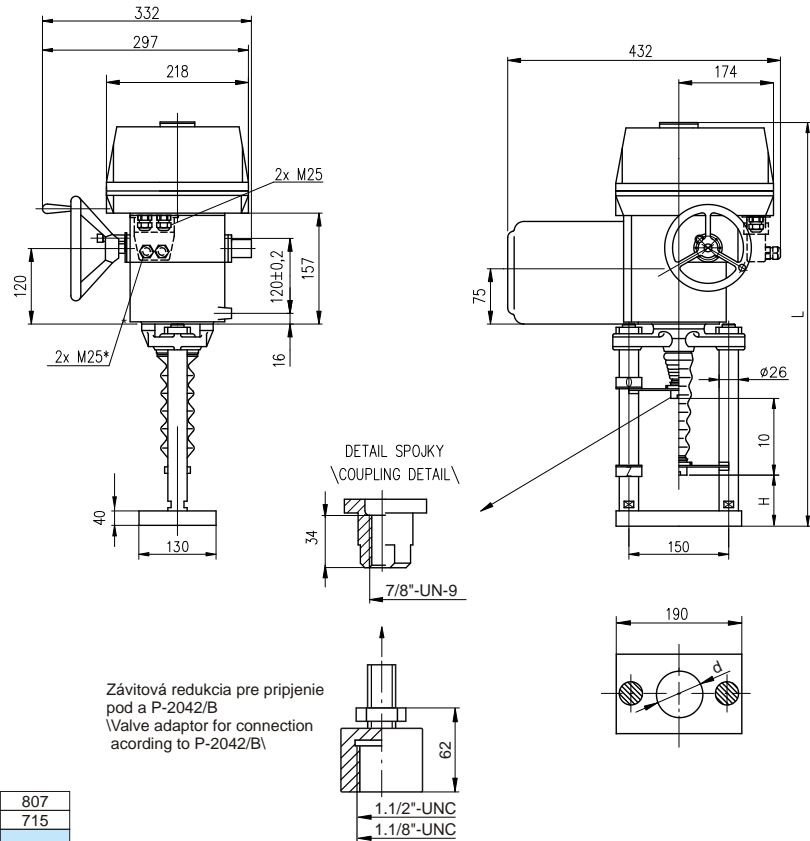
P-2022

Rozmerový ná rt MOR 3PA - PROFIBUS a MODBUS vyhotovenie  
 \Dimensional drawings MOR 3PA - PROFIBUS and MODBUS versions\



P-2xxx

220, 230 V AC

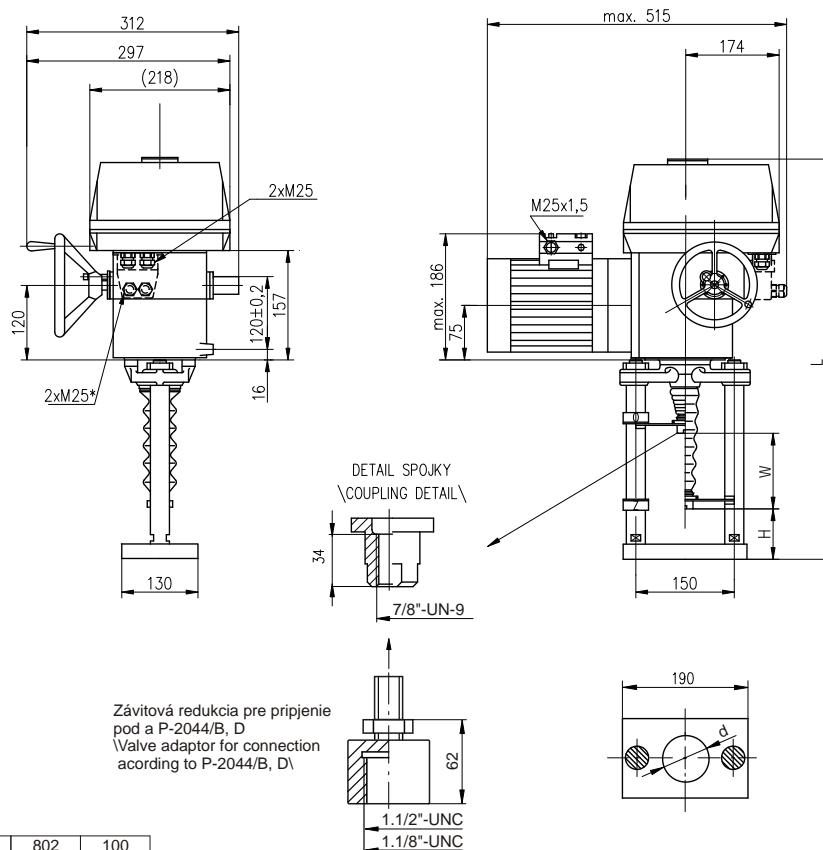


\* Platí len pre vyhotovenie s konektorom  
 \Valid for connector version only\

P-2042/B	88 H8	160	807
P-2042/A	88 H8	130	715
Vyhotovenie \Version\	Ød	H	L

P-2042

3x380, 3x400 V AC



\* Platí len pre vyhotovenie s konektorom  
 \Valid for connector version only\

P-2044/D	88 H8	160	802	100
P-2044/C	88 H8	130	710	100
P-2044/B	88 H8	160	802	80
P-2044/A	88 H8	130	710	80
Vyhotovenie \Version\	Ød	H	L	W

P-2044