

II 2G Ex db eb IIC T5/T4 Gb
II 2D Ex tb IIIC T135°C Db



Štandardné vybavenie:

- Napájacie napätie 3x400 V AC
- Svorkovnicové pripojenie
- 2 momentové spínače
- 2 polohové spínače
- 2 prídavné polohové vysielacie
- Vyhrievací odpor s tepelným spínačom
- Tepelná ochrana elektromotora PTO ¹⁾
- Mechanické pripojenie prírubové
- Miestny ukazovateľ polohy
- Blokovanie momentových spínačov v koncových polohách
- Ručné ovládanie
- Stupeň krytia IP 66

Standard equipment:

- Voltage 3x400 V AC
- Terminal board connection
- 2 torque switches
- 2 position switches
- 2 additional position switches
- Space heater with thermal switch
- Motor's thermal protection PTO ¹⁾
- Mechanical connection - flange
- Mechanical position indicator
- Torque switches blocking in limit position
- Manual control
- Protection code IP 66

Špecifika ná tabu ka \Specification table\ MO 3-Ex

Objednávaci kód \Order code\ 100. x - x x x x x / x x

Typ klímy \Climate resistance\	Okolité teplota \Ambient temperature\	Korózná kategória ¹⁰⁾ \Corrosion class\	Teplotná trieda \Temperature class\	Krytie \Enclosure\	
Mierná \Standard\	-20°C ... +60°C	C3	T4	IP 66	1
Chladná \Cold\	-50°C ... +40°C	C3	T5		2
Tropická suchá a suchá \Tropical dry and Dry\	-20°C ... +60°C	C3	T4		3
Morská \Sea\	-50°C ... +40°C	C4	T5		6
					7

Elektrické pripojenie \Electric connection\	Spínanie elektromotora \Switching of electric motor\	Napájacie napätie \Voltage\	Schéma zapojenia \Wiring diagram\	
Na svorkovnicu \To terminal board\	bez reverza nej jednotky \without reverse unit\	50 Hz	Y/D 400/230 V AC Y/D 380/220 V AC	Z279c
				1
				0

Vypínací moment \Switching-off torque\	Max. zaťažovací moment \Max. load torque\		Rýchlosť prestavenia \Operating speed\	Elektromotor \Electric motor\ 3x400 V, 50Hz						
	Režim prevádzky ³²⁾ Otvor-Zatvor \ON - OFF duty\	Regulačná prevádzka ³³⁾ \Modulating duty\		Výkon \Power\	Otáčky \Speed\	Prúd \Current\				
26 ÷ 40 Nm	24 Nm	16 Nm	16 min ⁻¹	250 W	1 370 min ⁻¹	0,69 A	D			
			25 min ⁻¹				J			
			40 min ⁻¹				Q			
			63 min ⁻¹ ³⁶⁾				R			
40 ÷ 63 Nm	38 Nm	-	63 min ⁻¹ ³⁶⁾	370 W	1 385 min ⁻¹	0,95 A	T			
			90 min ⁻¹ ³⁶⁾				S			
			63 min ⁻¹ ³⁶⁾				370 W	1 385 min ⁻¹	0,95 A	V
			95 min ⁻¹ ³⁶⁾				750 W	1 410 min ⁻¹	1,70 A	K
60 ÷ 90 Nm	54 Nm	36 Nm	16 min ⁻¹	250 W	1 370 min ⁻¹	0,69 A	E			
			25 min ⁻¹				L			
			40 min ⁻¹				370 W	1 385 min ⁻¹	0,95 A	P
			60 min ⁻¹ ³⁶⁾				750 W	1 410 min ⁻¹	1,70 A	U
80 ÷ 130 Nm	78 Nm	52 Nm	16 min ⁻¹	250 W	1 370 min ⁻¹	0,69 A	F			
			25 min ⁻¹				N			
			16 min ⁻¹				370 W	1 385 min ⁻¹	0,95 A	G
			25 min ⁻¹							1
40 min ⁻¹	550 W	915 min ⁻¹	1,50 A	M						
60 min ⁻¹ ³⁶⁾	750 W	1 410 min ⁻¹	1,70 A	2						
100 ÷ 150 Nm	90 Nm	60 Nm	95 min ⁻¹ ³⁶⁾	1 500 W	2 855 min ⁻¹	3,07 A	Y			

Vyhotovienie ovládacej dosky \Control board version\	Spínače \Switches\	Pracovné otáčky \Revolutions\ ⁴⁴⁾		Schéma zapojenia \Wiring diagram\	
		Bez vysielacieho \Without transmitter\	S odporovým vysielacím \With potentiometer\		
Elektromechanická s krokovou a polohovou jednotkou bez miestneho ovládania	S1/S2, S3/S4, S5/S6	1 ÷ 3	1.75; 3	Z403a + Z41a	1
		2.5 ÷ 685	5.7; 10.5; 19; 34; 63; 113; 206; 375; 685		2
\Electromechanical control board with step counter unit without local controls\	S1/S2, S3/S4, s tandemovými spínačmi \with tandem switches\ S13/S14	1 ÷ 3	1.75; 3	Z461 + Z41a	K
		2.5 ÷ 685	5.7; 10.5; 19; 34; 63; 113; 206; 375; 685		L
Elektromechanická s krokovou a polohovou jednotkou s miestnym ovládaním ⁴⁶⁾	S1/S2, S3/S4, S5/S6	1 ÷ 3	1.75; 3	Z575 + Z41a	5
		2.5 ÷ 685	5.7; 10.5; 19; 34; 63; 113; 206; 375; 685		6
\Electromechanical control board with step counter unit with local controls\ ⁴⁶⁾	S1/S2, S3/S4, s tandemovými spínačmi \with tandem switches\ S13/S14	1 ÷ 3	1.75; 3	Z575a + Z41a	U
		2.5 ÷ 685	5.7; 10.5; 19; 34; 63; 113; 206; 375; 685		V

Pokračovanie na
aľšej strane
\Next page\

Poznámky:

- 1) Teplota rozopnutia termokontaktu 115 °C.
10) Kategória klimatickej odolnosti pod a ISO 9223 / EN ISO 12944-2.

Notes:

- 1) Cut-off temperature 115 °C.
10) Category of Climate resistance according to ISO 9223 / EN ISO 12944-2.

Objednávací kód \Order code\ 100. x - x x x x x x / x x

Vysiela polohy \Transmitter - Feedback\		Zapojenie \Connection\	Výstup \Output\	Schéma zapojenia \Wiring diagram\			
Bez vysiela a \Without transmitter\		-	-	-	A		
Odporový \Potentiometer\	Jednoduchý \Single\	-	1 x 100	Z5c	B		
	Dvojitý ⁵³⁾ \Double\	-	1 x 2 000	Z6c	F		
		-	2 x 100		K		
		-	2 x 2 000		P		
Elektronický prúdový \Electronic position transmitter\	Bez zdroja \Passive \	2-vodi \2-wire\	4 - 20 mA	Z10g	S		
		3-vodi \3-wire\	0 - 20 mA	Z257b	T		
			4 - 20 mA		V		
			0 - 5 mA		Y		
	So zdrojom \Active \	2-vodi \2-wire\	4 - 20 mA	Z269r	Q		
		3-vodi \3-wire\	0 - 20 mA	Z260h	U		
			4 - 20 mA		W		
			0 - 5 mA		Z		
		Elektronický napä ový \Electronic position transmitter\	Bez zdroja \Passive \	3-vodi \3-wire\	0 - 10 V	Z257m	D
			So zdrojom \Active \		0 - 10 V	Z260k	R
Prúdový \Current\ ⁵²⁾ CPT	Bez zdroja \Passive \	2-vodi \2-wire\	4 - 20 mA	Z10g	I		
		3-vodi \2-wire\	0 - 5 mA	Z257n	5		
	So zdrojom \Active \	2-vodi \2-wire\	4 - 20 mA	Z269r	J		
		3-vodi \2-wire\	0 - 5 mA	Z260m	6		
Prúdový \Current\ ⁵²⁾ DCPT 3M	Bez zdroja \Passive \	2-vodi \2-wire\	4 - 20 mA	Z10g	2		
	So zdrojom \Active \		4 - 20 mA	Z269r	3		

Mechanické pripojenie \Mechanical connection\		Príruba \Flange\	Tvar pripojovacieho diela \Coupling shape\		Rozmerový ná rt \Dimensional drawing\		
Bez adaptéra \Without connect adapter\	neštandard \non-standard\	Ø80 ⁶¹⁾	4-zub \4-tooth\	Z30°+M60° - Ø28/Ø40	P-2133a	P-1102/01	A
		Ø102 ⁶¹⁾	4-zub \4-tooth\	Z30°+M60° - Ø28/Ø40		P-1102/02	B
		Ø102	4-zub \4-tooth\	Z45°+M45° - Ø28/Ø40		P-1102/03	0
	ISO 5210	F10	B3	Ø20		P-1103/03	C
	neštandard \non-standard\	F10	C	14/Ø28/Ø40		P-1103/01	D
S adaptérom \With connect adapter\	ISO 5210	F10 ⁶¹⁾	D	Ø20	P-1103/02	E	
		F10 ⁶²⁾	A	Max. TR26	P-1848	F	
		F10	B1	Ø42/Ø28/50	P-1849/A	G	
	55510-2013	F14	C	20/Ø28/Ø60	P-1853	K	
		Ø104/4xØ15/Ø70 ⁶²⁾		□19x19	P-1376b1	4	
			Ø28/Ø46	P-1376b2	5		

Rozšírené vybavenie \Additional equipment\			
	Bez doplnkovej výbavy. Nastavený max. vypínací moment zo zvoleného rozsahu a 3 alebo 34 pracovných otá ok \No additional equipment. Adjusted to max. switching-off torque of chosen range and 3 or 34 operating revolutions\		
B	Nastavenie vypínacieho momentu na požadovanú hodnotu \Switching-off torque adjustment to the required value\	0	3
C	Nastavenie pracovných otá ok na požadovanú hodnotu \Adjustment of revolutions to the required value\	0	4
F	Teplná ochrana trojfázového elektromotora 3 PTC, teplota rozopnutia 115°C; Schema zapojenia Z279h \Thermal protection of 3-phase electric motor 3 PTC, switch temperature 115°C; Wiring diagram Z279h\	0	5
H	Pozlátené kontakty mikrosvína ov, detaily po konzultácii s výrobcom. \Gold coated contacts of microswitches, details after consulting with producer\	4	0

Dovolené kombinácie a kód vyhotovenia \Allowed combinations and code of version\: B+C=06; B+F=07; C+F=08; B+C+F=09; H+B=41; H+C=42; H+B+C=44

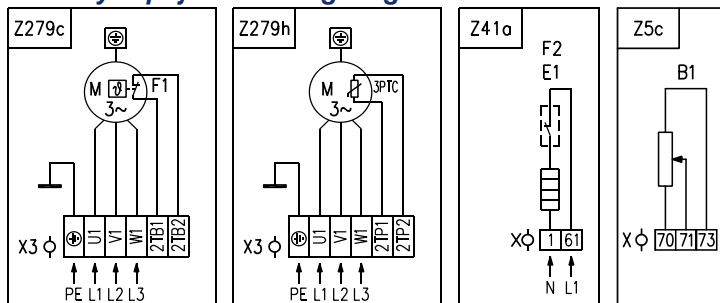
Poznámky:

- Vypínací moment uve te v objednávke. Pokia sa nevedie, nastavuje sa na maximálnu hodnotu príslušného rozsahu.
- Režim prevádzky S2-15 min, resp. S4-25%, 6 - 90 cyklov/hod.
- Režim prevádzky S4-25%, 90-1200 cyklov/hod.
- Nepoužíva pre režim prevádzky S4-25%, 90-1200 cyklov/hod. Môže sa použiť iba s použitím prídavnej prevodovky.
- Polohové svína e S3, S4 sa nastavujú na vyššpecifikovaný počet pracovných otá ok. Ak sa počet otá ok nevedie v objednávke, nastaví sa na 3 alebo 34 pracovných otá ok. Pri nastavení mimo hodnôt uvedených v tabu ke, pomerne sa zníži ohmická hodnota odporového vysiela a a od hodnoty nižšej ako 75% sa pomerne zníži aj hodnota výstupných signálov z elektronického vysiela a.
- Modul miestneho ovládania len do -40 °C.
- CPT - kapacitný vysiela , DCPT 3M - elektronický bezkontaktný vysiela
- Vo vyhotovení s dvojitým odporovým vysiela om nie sú vyvedené kontakty svína ov S5, S6 na svorky . 27 a 31 resp. kontakty svína ov S13, S14 na svorky . 43 a 47; Iné zapojenie po dohode s výrobcom – uvies v objednávke.
- Do krútiaceho momentu 80 Nm.
- Do krútiaceho momentu 100 Nm.

Notes:

- Specify the switching-off torque in your order by words. If not stated it is adjusted to the maximum rate of the chosen range.
- Duty cycle S2-15min, or S4-25%, 6 - 90 cycles per hour.
- Duty cycle S4-25%, 90 - 1200 cycles per hour.
- Do not use for operation mode S4-25%, 90-1200 cycles / hour. It can only be used with an additional gearbox.
- Position switches S3, S4 are being set to specified number of revolutions. If it is not stated in the order, they will be set to 3 or 34 operating revolutions. When required settings are out of values listed in table, ohmic value of potentiometer will be reduced accordingly. If less than 75% of revolutions is required, value of output signals from electronic transmitter will be reduced accordingly as well.
- Local controls module only till -40°C.
- CPT - capacitive transmitter, DCPT 3M - contactless transmitter.
- Contacts of microswitches S5, S6 are not taken out to terminals no. 27, 31 (or S13, S14 to terminals no. 43, 47) in version with double potentiometer. Other wiring - after agreement with producer.
- Up to switch-off torque of 80 Nm.
- Up to switch-off torque of 100 Nm.

Schémy zapojenia \Wiring diagrams\ MO 3-Ex

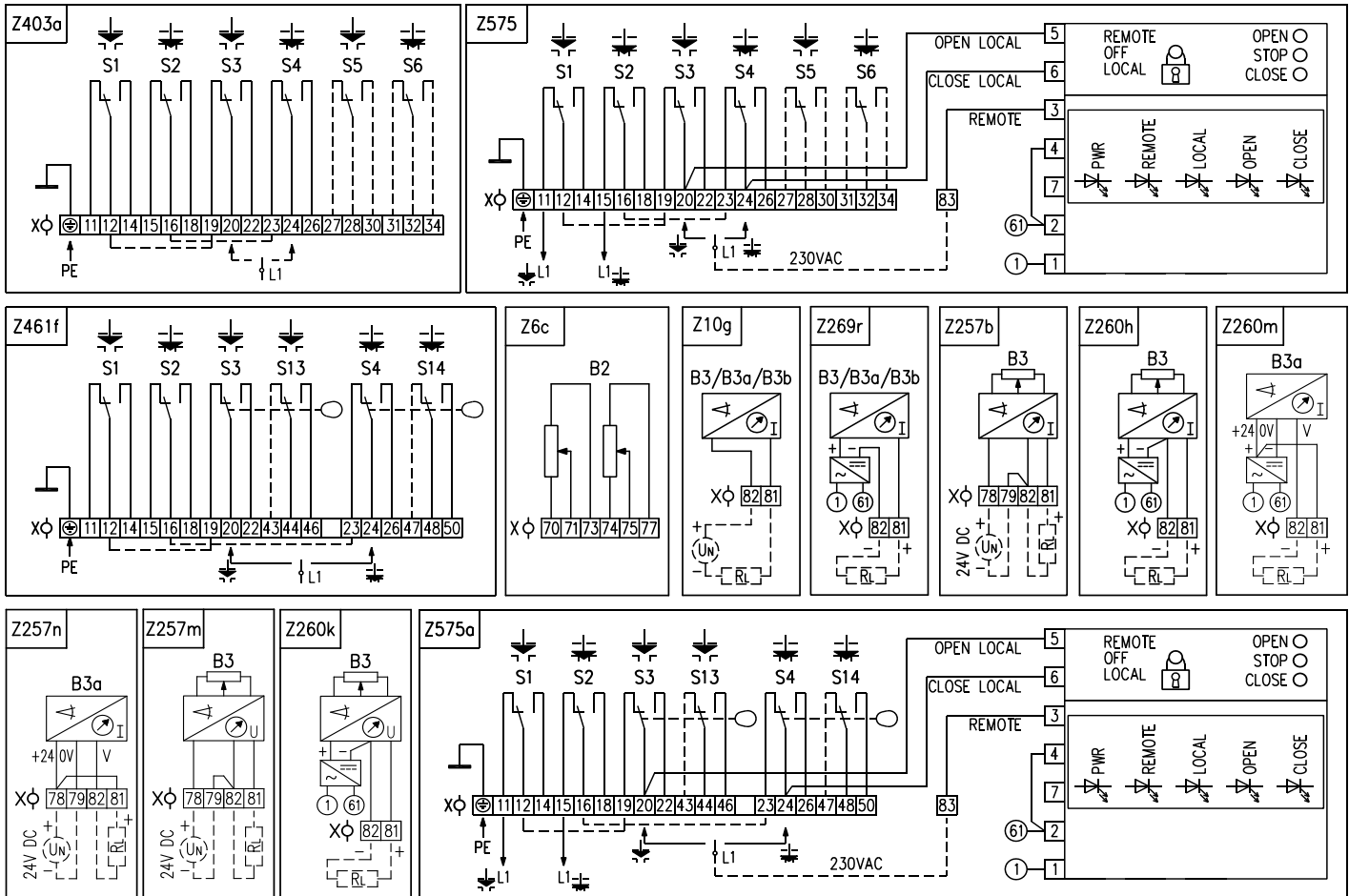


Elektrické pripojenie:

- bezskrútková svorkovnica
- prierez pripojovacieho vodi a 0,08 až 2,5 mm²,
- vývodky: 1x M16x1,5 priemer kábla 6,5 až 9,5 mm, 2x M25x1,5 priemer kábla 9 až 13 mm, 1x M20 alebo M25 na elektromotore.

Electric connection:

- screwless terminal board
- wire cross section 0.08 to 2.5 mm²,
- cable glands: 1x M16x1.5 cable diameter 6.5 to 9.5 mm, 2x M25x1.5 cable diameter 9.0 to 13.0 mm, 1x M20 or M25 on the electric motor.



POZN.: Zapojenie je limitované 24 žilovou prechodkou.

NOTE: The wiring connection is limited by a 24-cores bushing.

Legenda:

Z5c.....jednoduchý odporový vysielateľ polohy
 Z6c.....dvojitý odporový vysielateľ polohy
 Z10g.....elektronický vysielateľ prúdový, CPT, DCPT 3M - 2-vodič, bez zdroja
 Z41a.....vyhrievací odpor a spínač vyhrievacieho odporu
 Z257b.....elektronický vysielateľ prúdový, 3-vodič, bez zdroja
 Z257m.....elektronický vysielateľ napájaný, 3-vodič, bez zdroja
 Z257n.....vysielateľ prúdový CPT, 3-vodič, bez zdroja
 Z260h.....elektronický vysielateľ prúdový, 3-vodič so zdrojom
 Z260k.....elektronický vysielateľ napájaný, 3-vodič so zdrojom
 Z260m.....polohový vysielateľ prúdový CPT, 3-vodič, so zdrojom
 Z269r.....elektronický vysielateľ prúdový, CPT, DCPT 3M - 2-vodič, so zdrojom
 Z279c.....3-fázový elektromotor s tepelnou ochranou PTO
 Z279h.....3-fázový elektromotor s tepelnou ochranou PTC
 Z403a.....zapojenie momentových a polohových spínačov
 Z461f.....zapojenie momentových a tandemových polohových spínačov
 Z575.....zapojenie momentových a polohových spínačov s miestnym ovládaním
 Z575a.....zapojenie momentových a tandemových polohových spínačov s miestnym ovládaním

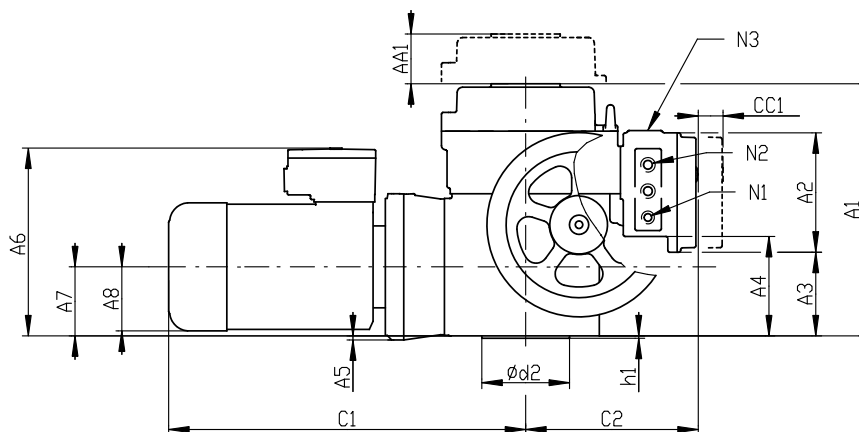
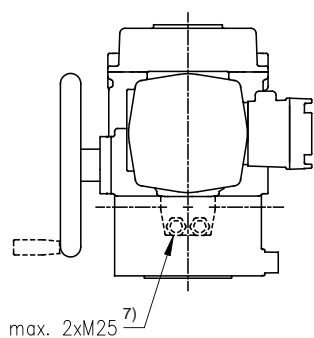
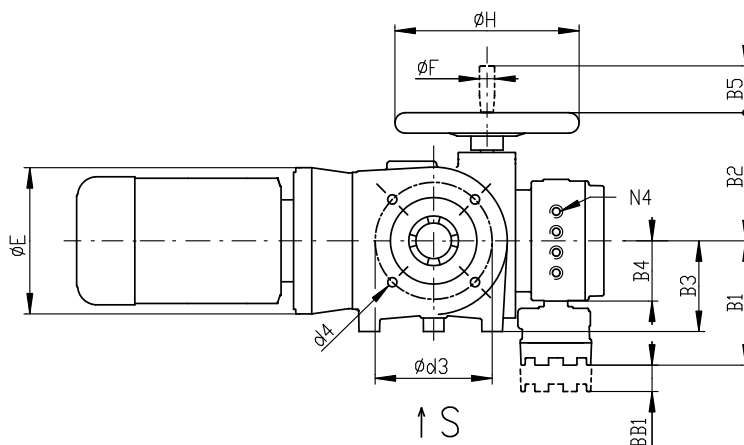
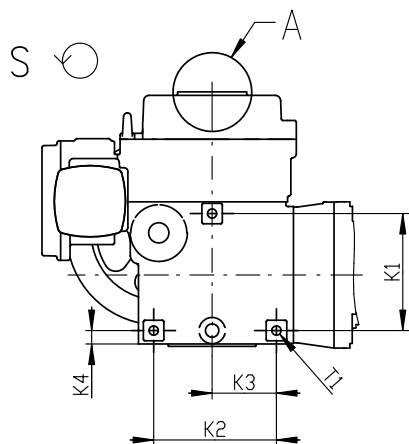
Legend:

Z5c.....single potentiometer
 Z6c.....double potentiometer
 Z10g.....CPT, DCPT 3M or electronic transmitter, 2-wire, passive
 Z41a.....space heater and space heater's thermal switch
 Z257b.....current electronic position transmitter, 3-wire, passive
 Z257m.....electronic position transmitter 0 - 10 V, 3-wire, passive
 Z257n.....position transmitter CPT, 3-wire, passive
 Z260h.....current electronic position transmitter, 3-wire, active
 Z260k.....electronic position transmitter 0 - 10 V, 3-wire, active
 Z260m.....position transmitter CPT, 3-wire, active
 Z269r.....CPT, DCPT 3M or electronic transmitter, 2-wire, active
 Z279c.....3-phase electric motor with thermal protection PTO
 Z279h.....3-phase electric motor with thermal protection PTC
 Z403a.....connection of torque and position switches
 Z461f.....connection of torque and tandem position switches
 Z575.....connection of torque and position switches with electric local controls
 Z575a.....connection of torque and tandem position switches with electric local controls

B1.....odporový vysielateľ jednoduchý
 B2.....odporový vysielateľ dvojitý
 B3.....polohový vysielateľ prúdový
 B3b.....DCPT vysielateľ
 S1.....momentový spínač „otvorený“
 S2.....momentový spínač „zatvorený“
 S3.....polohový spínač „otvorený“
 S4.....polohový spínač „zatvorený“
 S5.....prídavný polohový spínač „otvorený“
 S6.....prídavný polohový spínač „zatvorený“
 S13.....tandemový polohový spínač „otvorený“
 S14.....tandemový polohový spínač „zatvorený“
 M.....elektromotor
 C.....kondenzátor
 E1.....vyhrievací odpor
 F2.....tepelný spínač vyhrievacieho odporu
 X.....svorkovnica
 X3.....svorkovnica elektromotora
 R_L.....zaťažovací odpor
 I/U.....vstupné (výst.) prúdové (napájané) signály

B1.....single potentiometer
 B2.....double potentiometer
 B3.....electronic position transmitter
 B3b.....DCPT transmitter
 S1.....torque switch „open“
 S2.....torque switch „closed“
 S3.....position switch „open“
 S4.....position switch „closed“
 S5.....additional position switch „open“
 S6.....additional position switch „closed“
 S13.....tandem position switch „open“
 S14.....tandem position switch „closed“
 M.....electric motor
 C.....capacitor
 E1.....space heater
 F2.....space heater's thermal switch
 X.....terminal board
 X3.....electric motor's terminal board
 R_L.....loading resistor
 I/U.....input (output) current (voltage) signals

Rozmerové ná rty \ Dimensional drawings diagrams \ MO 3-Ex

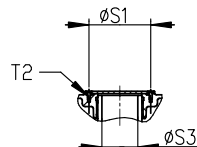


Rozmery \Dimensions\	
A1	371
AA1 min. ⁵⁾	600
A2	204
A3	43
A4	70
A5 max.	7
A6 max.	196
A7	75
A8 max.	81
B1	214
BB1 min. ¹⁾	600
B2	135
B3 max.	122
B4	104
B5	57
C1 max.	411
CC1 min. ²⁾	600
C2	290
ØE max.	146
ØF	18
ØH	160

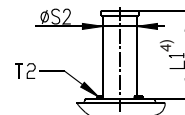
Rozmery \Dimensions\	
J1	14
J2	16
K1	120
K2	110
K3	61
K4	16
L	18
N1	M16x1.5
N2	2x M25x1.5
N3	M20x1.5
N4 ³⁾	4x M16x1.5
S1	50
S2	35x3
S3	28
T1	3x M10-14
T2	3x M4-8
d2 ⁶⁾	-
d3 ⁶⁾	-
d4	4x M10
Z ⁶⁾	-
h1 ⁶⁾	4

Detail A

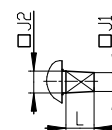
Vyhotovenie pre nestúpajúce vreteno
 \Version for non-rising stem\



Ochranná trubka pre stúpajúce vreteno
 \Protection tube for rising stem\

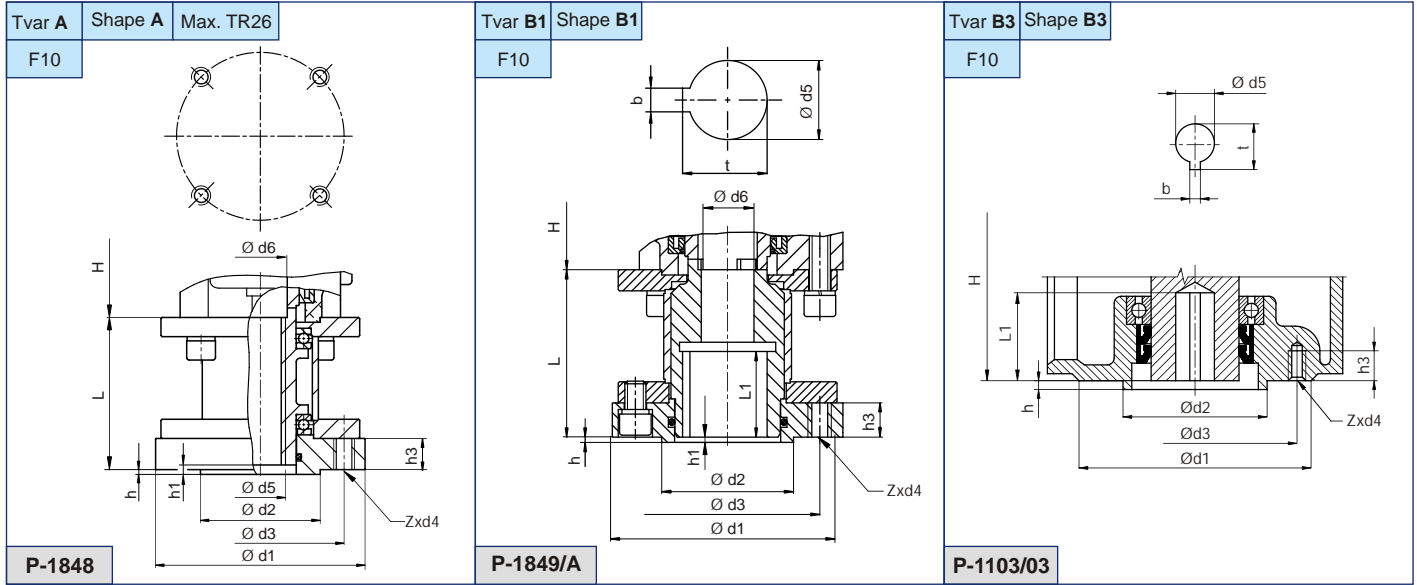


Hriade ru ného kola \Handwheel shaft \



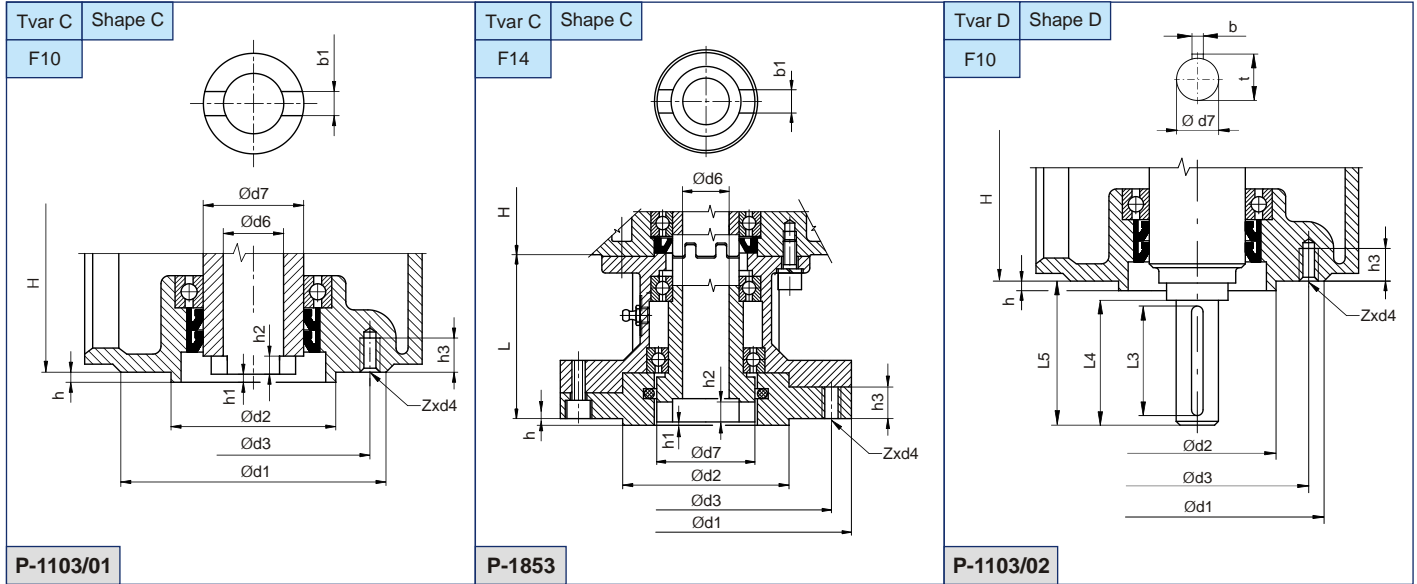
1) Prístup k miestnemu ovládaniu
 2) Prístup ku svorkovniciam
 3) Platí pre Profibus/Modbus
 4) L1 - d žka trubky pod a požiadavky
 5) Prístup k ovládacím prvkom
 6) Pripojovacie rozmery prírub (d3, d5, d6, ...) sú uvedené v samostatných rozmerových ná rtoch.
 7) Konektor - neplatí pre servopohony MO 3-Ex, MO 3PA-Ex

1) Access to local control
 2) Acces to terminal board
 3) Valid for Profibus/Modbus
 4) L1 - lenght of tube on request
 5) Access to control board
 6) Mounting dimensions of flange (d3, d5, d6, ...) are given in independent dimensional drawings.
 7) Connector - do not valid for actuators MO 3-Ex and MO 3PA-Ex

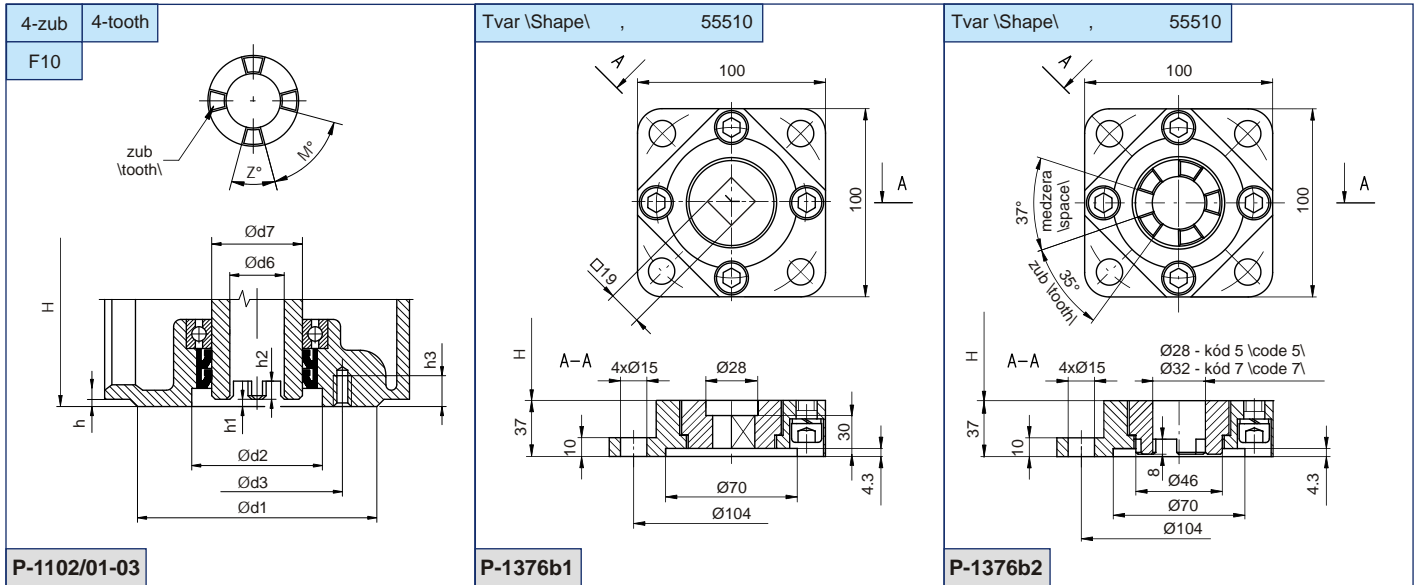


P-1103/03	B3	F10	6	125	70	102	4xM10	20	-	-	-	12.5	-	55	22.8
P-1849/A	B1	F10	12	125	70	102	4xM10	42	28	3	4	17	80	50	45.3
P-1849	B1	G0	12	125	60	102	4xM10	42	28	3	3	26	80	50	45.3
P-1848	A	F10	-	125	70	102	4xM10	max. TR 26	28	3	8	17	80	-	-
P-1848	A	G0	-	125	60	102	4xM10	max. TR 26	28	3	8	17	80	-	-
Vyhotovenie (Version)	Tvar (Shape)	Príruba (Flange)	b	d1	d2	d3	Zxd4	d5	d6	h	h1	h3	L	L1	t

Poznámka: Závit stúpajúceho vretena d5 špecifikovať v objednávke.
 (Note: The thread of rising stem d5 specify in order.)



P-1103/02	D	F10	6	-	-	-	125	70	102	4xM10	-	20	3	-	-	12.5	45	70	76	22.5
P-1103/02	D	G0	6	-	-	-	125	60	102	4xM10	-	20	3	-	-	12.5	45	70	76	22.5
P-1853	C	F14	-	20	-	-	175	100	140	4xM16	28	60	4	2	10	27	-	-	-	-
P-1103/01	C	F10	-	14	-	-	125	70	102	4xM10	28	40	3	2	10	12.5	-	-	-	-
Vyhotovenie (Version)	Tvar (Shape)	Príruba (Flange)	b	b1	Z	M	d1	d2	d3	Zxd4	d6	d7	h	h1	h2	h3	L3	L4	L5	t



P-1102/03	4-zub \4-tooth\	F10	-	-	45°	45°	125	62	102	4xM10	28	40	-	2	10	12.5	-	-	-	-
P-1102/02	4-zub \4-tooth\	F10	-	-	30°	60°	125	62	102	4xM10	28	40	-	2	10	12.5	-	-	-	-
P-1102/01	4-zub \4-tooth\	Ø80	-	-	30°	60°	125	62	80	4xM10	28	40	-	2	10	12.5	-	-	-	-
Vyhotovenie \Version\	Tvar \Shape\	Príruba \Flange\	b	b1	Z	M	d1	d2	d3	Zxd4	d6	d7	h	h1	h2	h3	L3	L4	L5	t