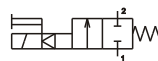
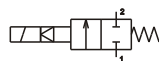


1.2-2 Elektromagnetické ventily dvojcestné nepriamoovládané 2-way solenoid valves pilot operated



v základnej polohe uzatvorené
normally closed



Médium

- neagresívne plyny (vzduch)
- kvapaliny (voda, oleje...)

Použité materiály

- tesnenie - NBR, EPDM
- teleso - mosadz
- vnútorné časti - antikoročná oceľ, mosadz

Elektrické údaje

- štandardné napätie - 230V AC; 24V DC
- krytie - IP 65 (so zástrčkou)
- zaťaženie trvalé

Poloha

- ľubovoľná**

Teplota okolia

- -10 °C až +50 °C

Zvláštne vyhotovenie

- ručné ovládanie

Medium

- neutral gases (air)
- liquids (water, oil...)

Materials

- seal - NBR, EPDM
- body - brass
- internal parts - stainless steel, brass

Electric data

- standard voltage - 230 V AC ; 24 V DC
- enclosure - IP 65 (with connector)
- duty rating 100 %

Mounting position

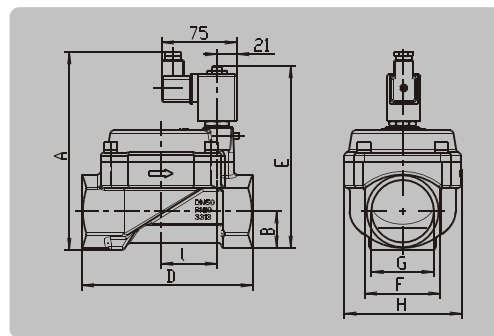
- optional**

Ambient temperature

- -10 °C to +50 °C

Optional features

- manual override



Typ /Type/	Vyhotovenie /Version/	Prietok /Flow factor/ Kv [m³/h]	Pripojenie /Connection/	Svetlosť /Diameter/ DN [mm]	Pracovný tlak* /Operating pressure/ [MPa]		Teplota média /Fluid temp./ [°C]	Tesnenie /Seal/	Napätie /Voltage/ [V]	Príkon /Power consumption/	Hmotnosť /Weight/ [kg]	Náhrada za /Replacement for/
					Min	Max						
2VE10DA-S13R	N	1,6	G 3/8	10	0,03	1,6	90	NBR	~U	22 VA	0,7	2VE10DA
	E					1	130	EPDM	=U	18,5 W		
2VE12DA-S13R	N	2,2	G 1/2	12	0,03	1,6	90	NBR	~U	22 VA	0,7	2VE12DA
	E					1	130	EPDM	=U	18,5 W		
2VE13DA-S13R	N	3	G 1/2	13	0,03	1,6	90	NBR	~U	22 VA	1,1	2VE13DA
	E					1	130	EPDM	=U	18,5 W		
2VE16DA-S13R	N	3,6	G 3/4	16	0,03	1,6	90	NBR	~U	22 VA	1,0	2VE16DA
	E					1	130	EPDM	=U	18,5 W		
2VE25DA-S13R	N	8,5	G 1	25	0,03	1,6	90	NBR	~U	22 VA	1,8	2VE25DA
	E					1	130	EPDM	=U	18,5 W		
2VE32DA-S13R	N	17,5	G 1 1/4	32	0,03	1	90	NBR	~U	14 VA	3,6	2VE32DA
	E					1	110	EPDM	=U	11,9 W		
2VE40DA-S13R	N	18,5	G 1 1/2	40	0,03	1	90	NBR	~U	14 VA	3,2	2VE40DA
	E					1	110	EPDM	=U	11,9 W		
2VE50DA-S13R	N	38	G 2	50	0,03	1	90	NBR	~U	14 VA	5,0	2VE50DA
	E					1	110	EPDM	=U	11,9 W		

Type \ Type	Rozmery / Dimensions [mm]							
	G	A	B	D	E	F	H	I
2VE10DA-S13R	G 3/8	124	12	60	105	24	38	0
2VE12DA-S13R	G 1/2	124	12	60	105	24	38	0
2VE13DA-S13R	G 1/2	133	16	84	114	32	56	24
2VE16DA-S13R	G 3/4	133	16	84	114	32	56	24
2VE25DA-S13R	G 1	146	18	112	127	41	70	31
2VE32DA-S13R	G 1 1/4	177	22	140	158	60	96	41
2VE40DA-S13R	G 1 1/2	177	22	140	158	60	96	41
2VE50DA-S13R	G 2	198	35	163	179	72	112	55

** Pozn.: U ventilov 2VE32DA-S13R, 2VE40DA-S13R a 2VE50DA-S13R je doporučená vodorovná poloha s cievkou hore.

** Note: For installation of the valves 2VE32DA-S13R, 2VE40DA-S13R and 2VE50DA-S13R horizontal position with coil at the top is recommended.

Cievky pre elektromagnetické ventily 2VExxDA - S13R
/Coil for solenoid valves 2VExxDA - S13R/

Obj. číslo /Code No./	Katalógové číslo \ Part. No.\	Napätie /Voltage/	Prikon /Holding power/	Technické údaje /Technical data/
664031200	113-030-0141	230 V / 50 Hz	22 VA	Konektorové pripojenie / Electrical connection TYP A / TYPE A - EN 175301-803 (ISO 4400, DIN 43650-A) Krytie / Enclosure (EN 60529) IP 65 Tolerancia napätia / Voltage tolerance ±10 % Trieda izolácie / Insulation class F (155 °C) EN 61010-1 (DIN VDE 0580) Zaťaženie / Relative duty cycle 100% Hmotnosť / Weight 0,25 kg Teplota okolia / Ambient temperature -20°C ... +50°C
664032100	113-030-0121	230 V / 50 Hz	14 VA	
664031600	113-030-0129	24 V / 50 Hz	21 VA	
664032300	113-030-0135	24 V / 50 Hz	14 VA	
664031900	113-030-0132	24 V / DC	18,5 W	
664032400	113-030-0125	24 V / DC	11,9 W	