



Štandardné vybavenie:

- Napájacie napätie 230 V AC
- Svorkovnicové pripojenie
- 2 silové spínače
- 2 polohové spínače
- 2 prídavné polohové spínače
- Mechanické pripojenie - stĺpkove
- Ručné ovládanie
- Miestny ukazovateľ polohy
- Vyhrievací odpor s tepelným spínačom
- Stupeň krytia IP 66 / IP 68

Standard equipment:

- Voltage 230 V AC
- Terminal board connection
- 2 thrust switches
- 2 position switches
- 2 additional position switches
- Mechanical connection - pillars
- Manual control
- Mechanical position indicator
- Space heater with thermal switch
- Protection code IP 66 / IP 68

Špecifikačná tabuľka \Specification table\ UL 1

Objednávaci kód \Order code\ 541. x - x x x x x / x x

Typ klímy \Climate resistance\	Okolité teplota \Ambient temperature\	Korózná kategória \Corrosivity category\ ¹⁰⁾	Krytie \Enclosure\	
Mierna \Standard\	-25°C ... +55°C	C3	IP 66 / IP 68 ¹¹⁾	1
Tropická vlhká + ČOV \Tropics and Wet\	-25°C ... +55°C	C4		2
Chladná \Cold\	-50°C ... +40°C	C3		3
Tropická suchá a suchá \Tropics dry and Dry\	-25°C ... +55°C	C3		6
Morská \Sea\	-50°C ... +40°C	C4		7
Arktická \Arctic\	-60°C ... +40°C	C3		8

Elektrické pripojenie \Electric connection\	Napájacie napätie \Voltage\	Schéma zapojenia \Wiring diagram\		
Na svorkovnicu \To terminal board\	50 Hz	230 V AC	Z404t	0
		220 V AC	Z404t	L
		3x400 V AC	Z78s	1
		3x380 V AC	Z78s	M
	60 Hz ²⁴⁾	110 V AC	Z404t	B
		120 V AC	Z404t	T
		240 V AC	Z404t	V
		24 V DC	Z216g	A
Na konektor ²¹⁾ \To connector\	50 Hz	230 V AC	ZK404t	5
		220 V AC	ZK404t	P
		3x400 V AC	ZK78s	7
		3x380 V AC	ZK78s	R
	60 Hz ²⁴⁾	110 V AC	ZK404t	D
		120V AC	ZK404t	Z
		240V AC	Z404t	W
		24 V DC	ZK216g	C

Vypínacia sila ³¹⁾ \Switching-off thrust\	Max. zaťažovacia sila ³²⁾ \Max. load thrust\	Max. zaťažovacia sila ³³⁾ \Max. load thrust\	Rýchlosť prestavenia \Operating speed\		
			50 Hz	60 Hz	
7 500 - 12 500 N	10 000 N	5 000 N	10 mm/min	12 mm/min	A
			20 mm/min	24 mm/min	B
6 300 - 10 000 N	8 000 N	4 000 N	10 mm/min	12 mm/min	H
			20 mm/min	24 mm/min	J
			40 mm/min	48 mm/min	C
			10 mm/min	12 mm/min	M
4 800 - 8 000 N	6 300 N	3 200 N	20 mm/min	24 mm/min	R
			40 mm/min	48 mm/min	P
			80 mm/min	96 mm/min	D
			10 mm/min	12 mm/min	K
2 800 - 4 800 N	4 000 N	2 000 N	20 mm/min	24 mm/min	F
			40 mm/min	48 mm/min	G
			80 mm/min	96 mm/min	Q
			10 mm/min	12 mm/min	L
1 400 - 2 100 N	1 700 N	800 N	20 mm/min	24 mm/min	N
			40 mm/min	48 mm/min	S
			80 mm/min	96 mm/min	E

Vyhotovenie ovládacej dosky \Control board version\	Spínače \Switches\	Pracovný zdvih \Operating stroke\ ⁴¹⁾		Schéma zapojenia \Wiring diagram\	
		Bez vysielacza \Without transmitter\	S odporovým vysielacom \With potentiometer\		
Mechanická \Mechanical control board\	S1/S2, S3/S4, S5/S6	10 ÷ 80	10; 20; 40; 80	Z403b	A
		12 ÷ 48	12; 24; 48		B
		15 ÷ 60	15; 30; 60		C
		12,5 ÷ 50	12,5; 25; 50		E
		16 ÷ 64	16; 32; 64		F

Pokračovanie na ďalšej strane \Next page\

Objednávaci kód \Order code\ 541. x - x x x x x x / x x

Vysielač polohy \Transmitter - Feedback\		Zapojenie \Connection\	Výstup \Output\	Schéma zapojenia \Wiring diagram\	
Bez vysielača \Without transmitter\		-	-	-	A
Odporový \Potentiometer\	Jednoduchý \Single\	-	1 x 100 1 x 2 000	Z5c / ZK5c	B F
	Dvojitý \Double\	-	2 x 100 2 x 2 000	Z6c / ZK6c	K P
Elektronický prúdový ⁵¹⁾ \Electronic position transmitter\	Bez zdroja \Passive \	2-vodič \2-wire\	4 - 20 mA	Z10g / ZK10g	S
		3-vodič \3-wire\	0 - 20 mA	Z257j / ZK257j	T
			4 - 20 mA		V
	So zdrojom \Active \	2-vodič \2-wire\	4 - 20 mA	Z269r / ZK269r	Q
		3-vodič \3-wire\	0 - 20 mA	Z260h / ZK260h	U
			4 - 20 mA		W
0 - 5 mA	Z				
Elektronický napätový ⁵¹⁾ \Electronic position transmitter\	Bez zdroja \Passive \	3-vodič \3-wire\	0 - 10 V	Z257k / ZK257k	D
	So zdrojom \Active \		0 - 10 V	Z260k / ZK260k	R
Prúdový \Current\ ^{51) 52)} CPT	Bez zdroja \Passive \	2-vodič \2-wire\	4 - 20 mA	Z10g / ZK10g	I
	So zdrojom \Active \	2-vodič \2-wire\	4 - 20 mA	Z269r / ZK269r	J
Prúdový \Current\ ^{51) 52)} DCPT 3M	Bez zdroja \Passive \	2-vodič \2-wire\	4 - 20 mA	Z10g / ZK10g	2
	So zdrojom \Active \		4 - 20 mA	Z269r / ZK269r	3

Mechanické pripojenie \Mechanical connection\		Tvar príruby \Flange shape\	Pracovný zdvih \Operating stroke\	Pripojovacia výška \Connecting height\	Závit ťahadla ⁶²⁾ \Thread of stem\	Rozmerový náčrt \Dimensional drawing\	
Priame - prírubá \Direct-Flange\	ISO 5210	F07 (Y/55) ⁶¹⁾	40 mm	50 mm	M16x1.5-25	P-2055/A	A
		F10 (Y/70) ⁶¹⁾	60 mm	55 mm	M20x1.5-30	P-2055/B	B
Prírubá + 2 stĺpiky \Flange + 2 pillars\				103/65H12		P-2054/J	H
				110/65H12		P-2054/F	4
				112/80H8		P-2054/K	Q
				92/57,15H8		P-2054/G	G
				102/57,15H		P-2054/H	Z
				94/58,1H8		P-2054/L	Y
				50/45H12		P-2054/D	F
				75/45H12		P-2054/C	E
				90/45H12		P-2054/A	C
				100/45H12		P-2054/B	D
Stĺpiky \Pillars\		A		127/110		P-2053/A	K
		B		42/110		P-2053/B	L
		C		80/110	M10x1-28	P-2053/C	M
		D		27/100		P-2053/D	N
		E		57/100	M12x1,25-20	P-2053/E	P
		F		110/100		P-2053/F	R
Prírubá + 4 stĺpiky \Flange + 4 pillars\				103/65H12	M12-28	P-2057/J	J
				110/65H12	M16X1,5-28	P-2057/F	1
				112/80H8		P-2057/K	2
				92/57,15H8	UN 7/8" -9	P-2057/G	6
				102/57,15H		P-2057/H	7
				94/58,1H8		P-2057/L	8
				50/45H12		P-2057/D	9
				75/45H12		P-2057/C	X
				90/45H12		P-2057/A	5
				100/45H12		P-2057/B	V
				85/65H12		P-2057/E	X
				127/110		P-2056/A	T
				42/110		P-2056/B	U
				80/110		P-2056/C	S
				27/100		P-2056/D	W
				57/100		P-2056/E	X
			110/100		P-2056/F	X	

Rozšírené vybavenie \Additional equipment\		Schémy zapojenia \Wiring diagrams\		
	Bez doplnkovej výbavy; Nastavená maximálna vypínacia sila. Pracovný zdvih nastavený na max. hodnotu rozsahu \No additional equipment; Set on maximum switching-off thrust. Operating stroke adjusted to max within the range\			
A	Nastavenie pracovného zdvihu na požadovanú hodnotu \Adjustment of operating stroke for required value\		0	1
B	Nastavenie vypínacej sily na požadovanú hodnotu. \Adjustment of switch-off thrust to required value\		0	3
G	Miestne ovládanie (len do -40 °C) \Electric local controls (only till -40 °C)\	Z575f / ZK575f	1	5
H	Pozlátené kontakty mikrospínačov typ DB41, detaily po konzultácii s výrobcom \Gold coated contacts of microswitches DB41, details after consulting with producer\		4	0

Dovolené kombinácie a kód vyhotovenia \Allowed combination and code of version\:
A+B=04; A+G=17; A+H=41; B+G=16; B+H=42; A+B+G=19; A+B+H=44; A+G+H=47; B+G+H=48;

Poznámky:

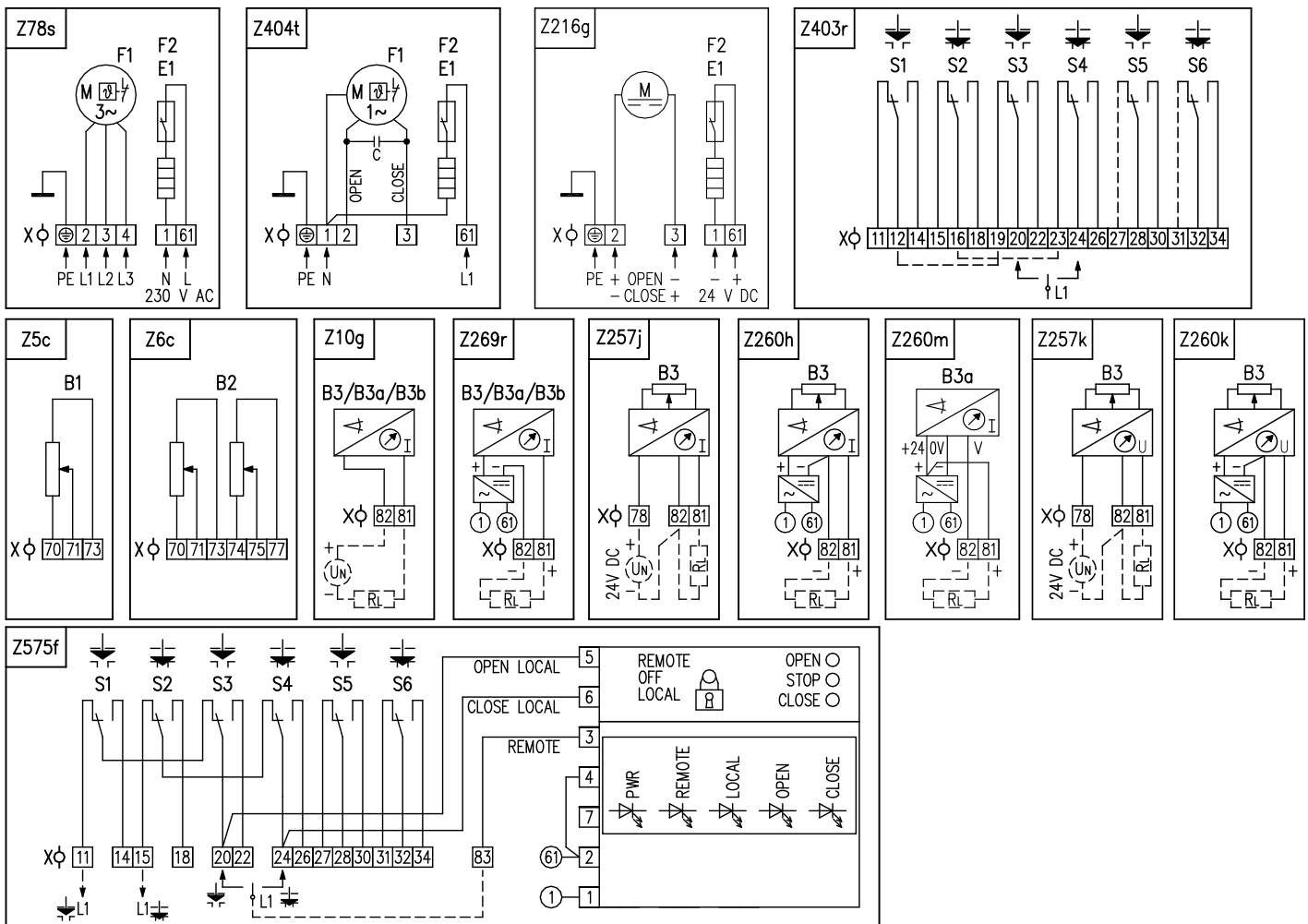
- 10) Kategória klmatickej odolnosti podľa ISO 9223 / EN ISO 12944-2.
- 11) IP 68 - 10 m / 96 hod.
- 21) Vyhotovenie s konektorom len do -40 °C.
- 24) Pri frekvencii 60 Hz sa uvedené momenty znižia 0,8 krát.
- 31) Vypínaciu silu z uvedeného rozsahu uviesť v objednávke slovné. Pokiaľ sa neuviede, nastavuje sa na maximálnu hodnotu uvedeného rozsahu
- 32) Touto silou je možné zatažovať servopohon v režime S2-10 min, resp. S4-25%, 6-90 cyklov/hod.
- 33) Touto silou je možné zatažovať servopohon v režime S4-25%, 90 až 1200 cyklov/hod.
- 41) Polohové spínače S3, S4 sú nastavené na vyšpecifikovaný pracovný zdvih. Pokiaľ ho zákazník neuviede v objednávke, polohové spínače budú nastavené na max. zdvih zvoleného rozsahu. Pri nastavení zdvíhu mimo pevných zdvihov, sa pomerne zníži ohmická hodnota odporového vysielča.
- 51) Neplatí pre teploty -60 °C.
- 52) CPT - kapacitný vysieláč, DCPT 3M - elektronický bezkontaktný vysieláč.
- 61) Y/55, Y/70 - centrovacie osadenie do armatúry.
- 62) Závit v spojke je potrebné v objednávke špecifikovať slovné.

Notes:

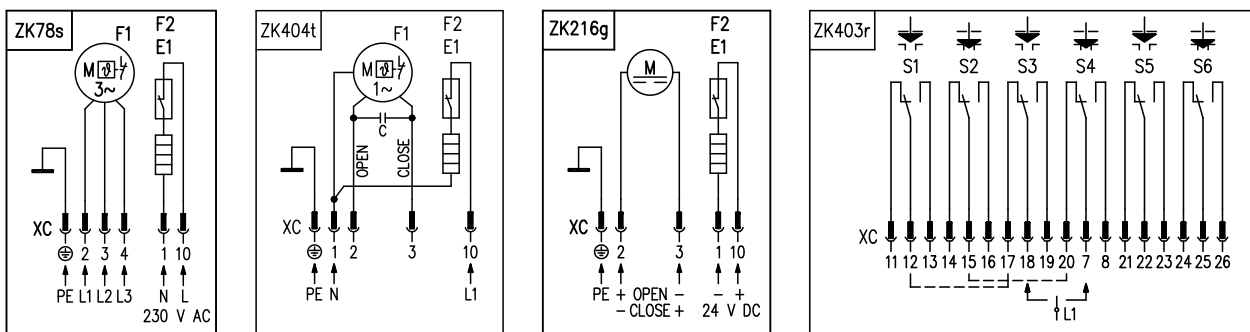
- 10) Category of Climate resistance according to ISO 9223 / EN ISO 12944-2.
- 11) IP 68 - 10 m / 96 hours.
- 21) The version with connector in -40°C only.
- 24) At a frequency of 60 Hz must be specified torques reduced 0.8 times.
- 31) Required switch-off thrust must be stated in the order. If not specified it is adjusted to the maximum thrust of the chosen range.
- 32) By this thrust it is possible to load the actuator under duty cycle S2-10 min, or S4-25%, 6-90 cycles per hour.
- 33) By this thrust it is possible to load the actuator under duty cycle S4-25%, 90-1200 cycles per hour.
- 41) Position switches S3, S4 are being set to specified operating stroke. If it is not stated in the order, they will be set to maximum value. When required settings are out of values listed in table, ohmic value of potentiometer will be reduced accordingly.
- 51) Not valid for temperature -60 °C.
- 52) CPT - capacitive transmitter, DCPT 3M - contactless transmitter.61)Y/55, Y/70 - centring shoulder to the valve.
- 61) Y/55, Y/70 - centring shoulder to the valve.
- 62) Thread in the coupling must be specified in the order by words.

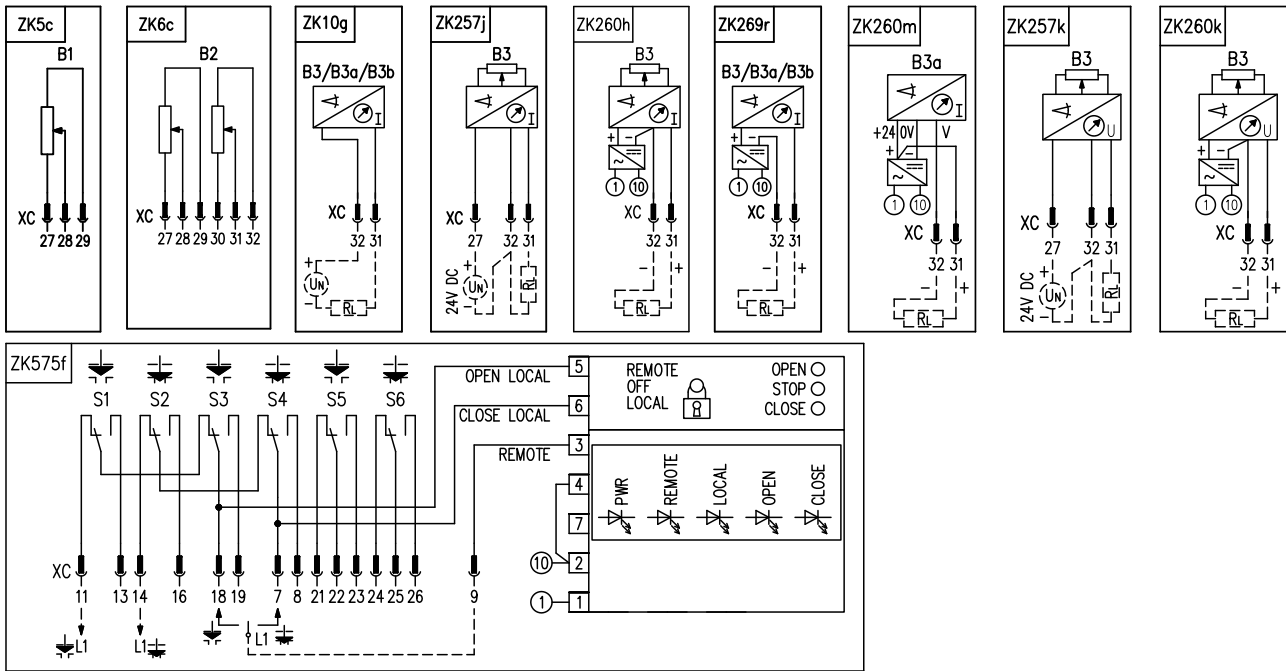
Schémy zapojenia \Wiring diagrams\ UL 1

Sworokovnicové pripojenie \Terminal connection



Konektorové pripojenie \Connector connection





Elektrické pripojenie:
na svorkovnicu s 32 svorkami s prierezom pripojovacích vodičov max. 2,5 mm².

Electric connection:
to terminal board with 32 terminals, wire cross section max. 2.5 mm².

- Poznámky:**
1. Tepelná ochrana elektromotorov F1 je štandardne zabudovaná vo vnútri elektromotorov. Pozri schému zapojenia Z404t a Z78s.
 2. V prípade vyhotovenia ES UL 1 s dvojitým odporovým vysielačom, nie sú svorky 27 a 31 prídavných polohových spínačov vyvedené (pozri schému Z403r).
 3. Momentové vypínanie nie je vybavené mechanickým blokovacím mechanizmom.

- Notes:**
1. The thermal protection of the electric motors (F1) is built-in inside the electric motors as standard. See wiring diagrams Z404t and Z78s.
 2. In case of version UL 1 equipped with the double resistance transmitter, terminal connectors 27 and 31 of the additional position switches have not been taken out.
 3. Torque switching is not fitted with mechanical interlocking device.

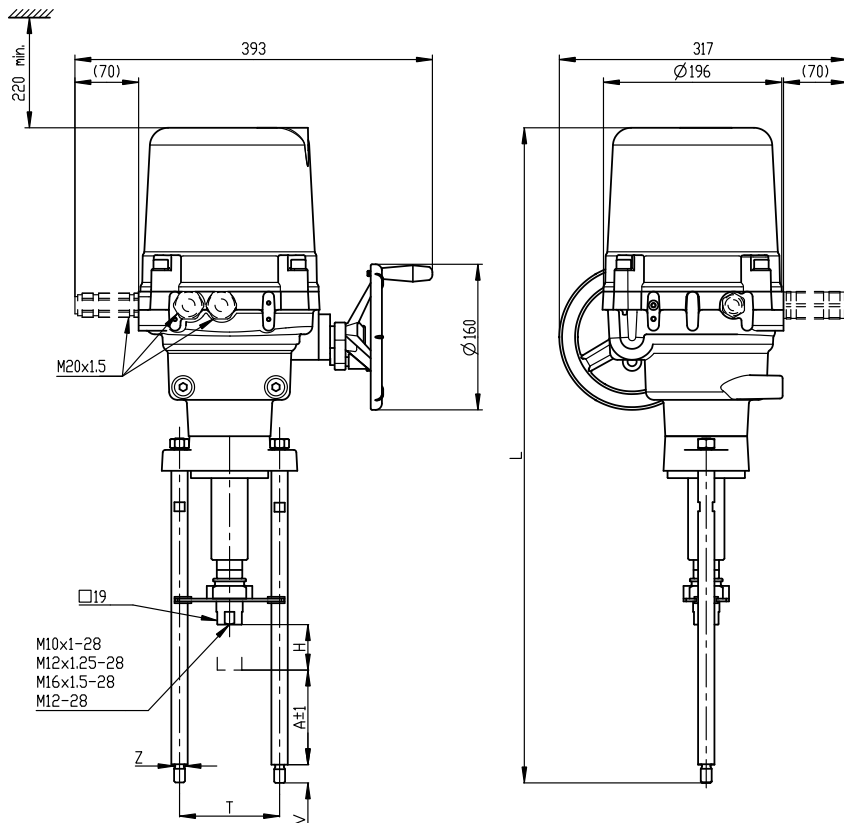
- Legenda:**
- Z5c/ZK5cjednoduchý odporový vysielač polohy
 - Z6c/ZK6cdvojitý odporový vysielač polohy
 - Z10g/ZK10gelektronický vysielač prúdový, CPT, DCPT 3M - 2-vodič, bez zdroja
 - Z78s/ZK78szapojenie 3-fázového elektromotora, vyhrievacieho odporu a vyvedenej tepelnej ochrany
 - Z216gzapojenie 24 V DC elektromotora a vyhrievacieho odporu
 - Z257j/ZK257jelektronický vysielač prúdový, 3-vodič, bez zdroja
 - Z257k/ZK257kelektronický vysielač napätový, 3-vodič, bez zdroja
 - Z260h/ZK260helektronický vysielač prúdový, 3-vodič so zdrojom
 - Z260m/ZK260mpolohový vysielač prúdový CPT, 3-vodič, so zdrojom
 - Z260k/ZK260kelektronický vysielač napätový, 3-vodič so zdrojom
 - Z269r/ZK269relektronický vysielač prúdový, CPT, DCPT 3M - 2-vodič, so zdrojom
 - Z403r/ZK403rzapojenie silových a polohových spínačov
 - Z404t/ZK404tzapojenie 1-fázového elektromotora
 - Z575f/ZK575fzapojenie silových a polohových spínačov a miestneho ovládania

- Legend:**
- Z5c / ZK5csingle potentiometer
 - Z6c/ZK6cdouble potentiometer
 - Z10g/ZK10gCPT, DCPT 3M or electronic transmitter, 2-wire, passive
 - Z78s/ZK78sconnection of 3-phase electric motor and space heater
 - Z216gconnection of 24 V DC electric motor and space heater
 - Z257j/ZK257jcurrent electronic position transmitter, 3-wire, passive
 - Z257k/ZK257kelectronic position transmitter 0 - 10 V, 3-wire, passive
 - Z260h/ZK260hcurrent electronic position transmitter, 3-wire, active
 - Z260m/ZK260mposition transmitter CPT, 3-wire, active
 - Z260k/ZK260kelectronic position transmitter 0 - 10 V, 3-wire, active
 - Z269r/ZK269rCPT, DCPT 3M or electronic transmitter, 2-wire, active
 - Z403r/ZK403rconnection of thrust and position switches
 - Z404t/ZK404tconnection of 1-phase electric motor
 - Z575f/ZK575fconnection of thrust and position switches and local control

- B1odporový vysielač jednoduchý
- B2odporový vysielač dvojitý
- B3elektronický vysielač prúdový
- B3akapacitný vysielač prúdový (CPT)
- B3bDCPT vysielač prúdový
- E1vyhrievací odpor
- F1tepelná ochrana elektromotora
- F2tepelný spínač vyhrievacieho odporu
- I / Uvýstupné signály prúdové / napätové
- KM1, KM2reverzačné stykače
- Melektromotor
- R_Lzaťažovací odpor
- REMOTE-OFF-LOCAL (Diaľkové-Vypnuté-Miestne) ... tlačidlo voľby režimov na miestnom ovládaní
- OPEN-STOP-CLOSE (Otvor-Stop-Zatvor) ... tlačidlá miestneho ovládania
- S1silový spínač „otvorené“
- S2silový spínač „zatvorené“
- S3polohový spínač „otvorené“
- S4polohový spínač „zatvorené“
- S5prídavný polohový spínač „otvorené“
- S6prídavný polohový spínač „zatvorené“
- Xsvorkovnica
- XCkonektor

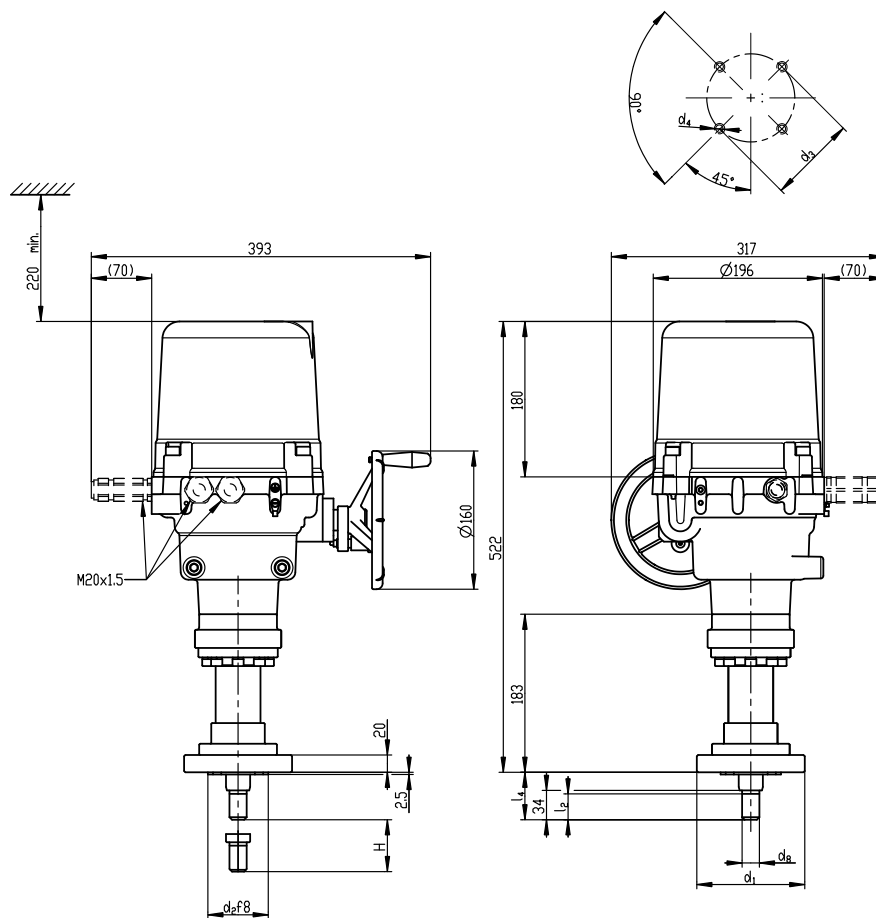
- B1single potentiometer
- B2double potentiometer
- B3electronic position transmitter
- B3aCPT - current position transmitter (capacitive)
- B3bDCPT - current position transmitter (magnetic)
- E1space heater
- F1motor's thermal protection
- F2space heater's thermal switch
- I / Ucurrent / voltage output signal
- KM1, KM2reverse contactor
- Melectric motor
- PTC/PTOmotor's thermal protection
- R_Lloading resistor
- REMOTE-OFF-LOCAL ... local mode selection button
- OPEN-STOP-CLOSE local control buttons
- S1thrust switch „open“
- S2thrust switch „closed“
- S3position switch „open“
- S4position switch „closed“
- S5additional position switch „open“
- S6additional position switch „closed“
- Xterminal board
- XCconnector

Rozmerové náčrty \Dimensional drawings\ UL 1



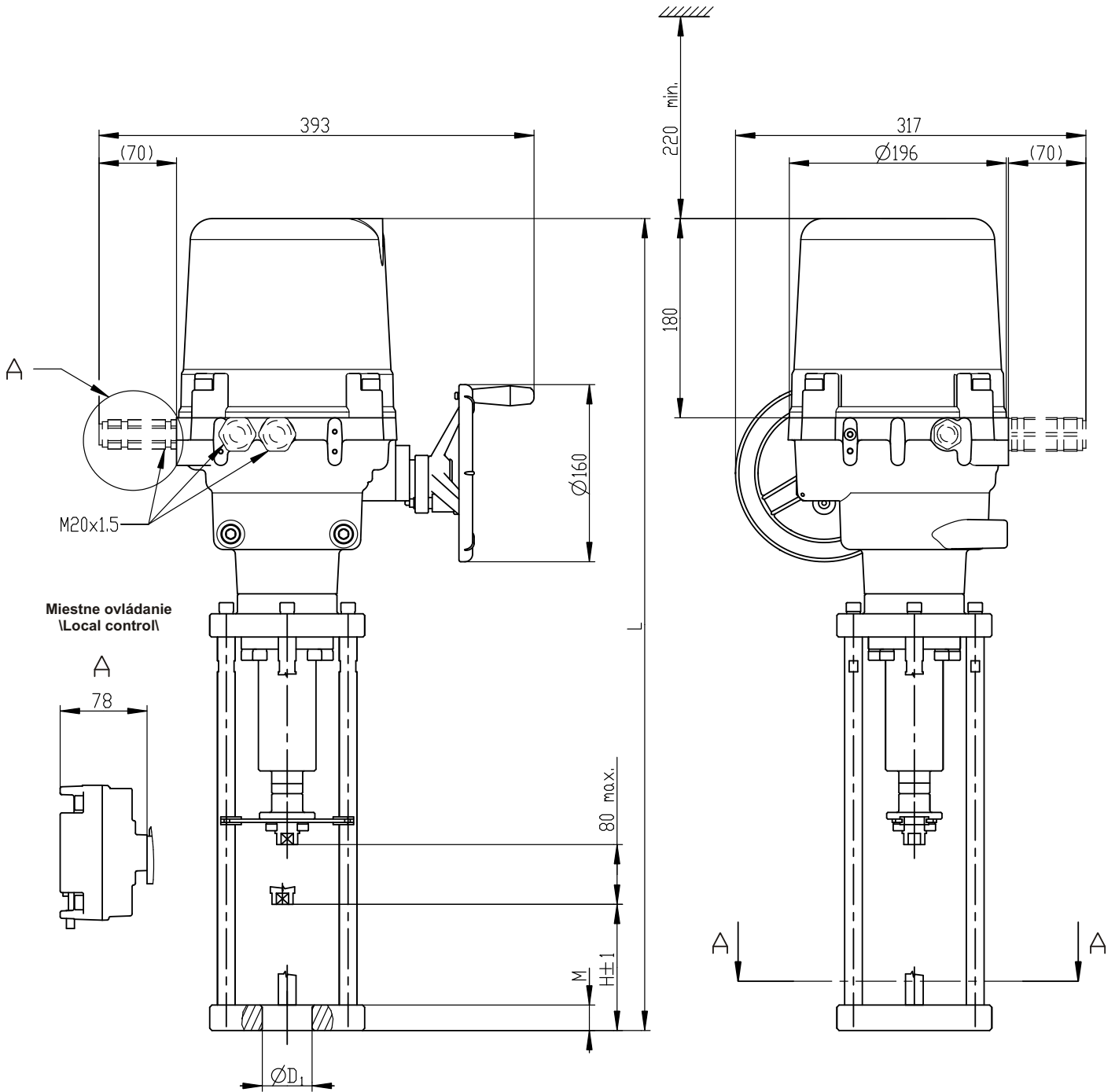
P-2053/A	127	max. 50 (80)	110	M12	20	743
P-2053/B	42		110	M12	20	658
P-2053/C	80		110	M12	32	696
P-2053/D	27		100	M16	16	643
P-2053/E	57		100	M16	16	673
P-2053/F	110		100	M16	16	726
Vyhotovenie \Version\	A	H	T	Z	V	L

P - 2053



P-2055/A	F07	90	55	70	M8	25	50	M15x1,5	40
P-2055/B	F10	125	70	102	M10	30	55	M20x1,5	60
Vyhotovenie \Version\	Príruba \Flange\	d ₁	d ₂	d ₃	d ₄	l ₂	l ₄	d ₈	H

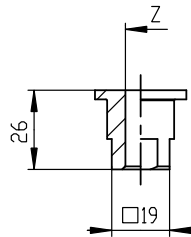
P - 2055



Miestne ovládanie
\Local control\

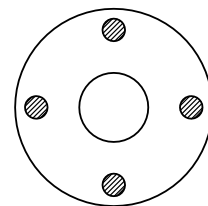
Rozmery spojky
\Coupling dimensions\

P-2057/A	45 H12	90	736	23	G
P-2057/B	45 H12	100	746	23	
P-2057/C	45 H12	75	721	17	
P-2057/D	45 H12	50	696	17	D
P-2057/E	65.15 H7	85	731	23	
P-2057/F	65.15 H7	110	756	30	E
P-2057/G	57.15 H7	92	738	30	
P-2057/H	57.15 H7	102	748	30	
Vyhotovenie \Version\	D ₁	H	L	M	



M8-6H
M10x1-28
M10x1.5-28
M12-28
M12x1,25
M12x1.5-6H
M14-28
M16x1.5-28
7/8"-9UN
Z

A - A



P - 2057