

2.1-5 Elektromagnetické ventily trojcestné priamoovládané 3-way solenoid valves direct acting

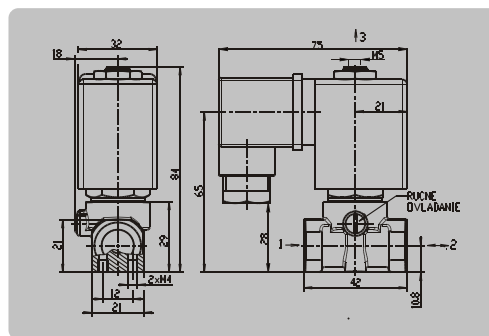


- Médium**
- voda, vzduch, neagresívne média
- Použité materiály**
- tesnenie - NBR (FPM, EPDM, MVQ)
 - teleso - mosadz
 - vnútorné časti - antikorózna oceľ, mosadz
- Elektrické údaje**
- štandardné napätie - 230V AC; 24V DC
 - príkon - 15 VA; 10 W
 - krytie - IP 65 (so zástrčkou)
 - zaťaženie trvalé
- Poloha**
- ľubovoľná
- Teplota okolia**
- -10 °C až +50 °C
- Zvláštne vyhotovenie**
- ručné ovládanie

- Medium**
- water, air, neutral fluids
- Materials**
- seal - NBR, (FPM, EPDM, MVQ)
 - body - brass
 - internal parts - stainless steel, brass
- Electric data**
- standard voltage - 230V AC; 24V DC
 - power consumption - 15 VA; 10 W
 - enclosure - IP 65 (with connector)
 - duty rating 100 %
- Mounting position**
- optional
- Ambient temperature**
- -10 °C to +50 °C
- Optional features**
- manual override



v základnej polohe uzatvorené
normally closed



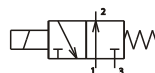
| Typ \ Type \ | Pripojenie \ Connection \ | Svetlosť \ Diameter \ | Pracovný tlak \ Operating pressure \ | | Prietok \ Flow factor \ | Napätie \ Voltage \ | Teplota média \ Fluid temperature \ | Hmotnosť \ Weight \ |
|-----------------|------------------------------|--------------------------|---|------------|----------------------------|------------------------|--|------------------------|
| | | | min. [MPa] | max. [MPa] | | | | |
| 3VE1.6F | G 1/4 | 1.6 | 0 | 1.4 | 0.08 | 90 | 0.36 | |
| 3VE2F | G 1/4 | 2 | 0 | 1 | 0.12 | | | |
| 3VE2.5F | G 1/4 | 2.5 | 0 | 0.6 | 0.18 | | | |
| 3VE3F | G 1/4 | 3 | 0 | 0.7 | 0.22 | | | |

2.1-6 Elektromagnetické ventily trojcestné priamoovládané 3-way solenoid valves direct acting

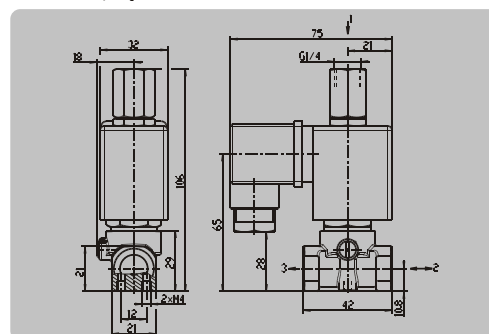


- Médium**
- voda, vzduch, neagresívne média
- Použité materiály**
- tesnenie - NBR (FPM, EPDM, MVQ)
 - teleso - mosadz
 - vnútorné časti - antikorózna oceľ, mosadz
- Elektrické údaje**
- štandardné napätie - 230V AC; 24V DC
 - príkon - 15 VA; 10 W
 - krytie - IP 65 (so zástrčkou)
 - zaťaženie trvalé
- Poloha**
- ľubovoľná
- Teplota okolia**
- -10 °C až +50 °C

- Medium**
- water, air, neutral fluids
- Materials**
- seal - NBR (FPM, EPDM, MVQ)
 - body - brass
 - internal parts - stainless steel, brass
- Electric data**
- standard voltage - 230V AC; 24V DC
 - power consumption - 15 VA; 10 W
 - enclosure - IP 65 (with connector)
 - duty rating 100 %
- Mounting position**
- optional
- Ambient temperature**
- -10 °C to +50 °C



v základnej polohe otvorené
normally open



| Typ \ Type \ | Pripojenie \ Connection \ | Svetlosť \ Diameter \ | Pracovný tlak \ Operating pressure \ | | Prietok \ Flow factor \ | Napätie \ Voltage \ | Teplota média \ Fluid temperature \ | Hmotnosť \ Weight \ |
|-----------------|------------------------------|--------------------------|---|------------|----------------------------|------------------------|--|------------------------|
| | | | min. [MPa] | max. [MPa] | | | | |
| 3VE2IF | G 1/4 | 2 | 0 | 1 | 0.12 | 80 | 0.38 | |
| 3VE2.5IF | G 1/4 | 2.5 | 0 | 0.6 | 0.15 | | | |

