



## Štandardné vybavenie:

- Napájacie napätie 230 V AC
- Svorkovnicové pripojenie
- 2 silové spínače
- 2 polohové spínače
- Mechanické pripojenie stĺpkovité
- Miestny ukazovateľ polohy
- Ručné ovládanie
- Stupeň krytia IP 65

## Standard equipment:

- Voltage 230 V AC
- Terminal board connection
- 2 thrust switches
- 2 position switches
- Mechanical connection - pillars
- Mechanical position indicator
- Manual control
- Protection code IP 65

## Špecifikačná tabuľka \ Specification table \ ST 2

Objednávaci kód \ Order code \ 492. x - x x x x x / x x

Typ klímy \Climate resistance\	Okolité teplota \Ambient temperature\	Korózná kategória <sup>10)</sup> \Corrosivity category\	Krytie \Enclosure\	↓
Mierna \Standard\	-25 °C ... +55 °C	C3	IP 65	0
	-25 °C ... +55 °C	C3	IP 67	1
	-25 °C ... +55 °C	C3	IP 68 <sup>11)</sup>	5
Tropická vlhká + ČOV \Tropics and Wet\	-25 °C ... +55 °C	C4	IP 67	2
Chladná \Cold\	-50 °C ... +40 °C	C3	IP 67	3
Tropická suchá a suchá \Tropical dry and Dry\	-25 °C ... +55 °C	C3	IP 67	6
Morská \Sea\	-50 °C ... +40 °C	C4	IP 67	7
Arktická \Arctic\	-60 °C ... +40 °C	C3	IP 67	8

Elektrické pripojenie \Electric connection\	Napájacie napätie \Voltage\	Schéma zapojenia \Wiring diagram\	↓
Na svorkovnicu \To terminal board\	230 V AC	Z1a + Z11a	0
	220 V AC		L
	3x400 V AC	Z78a + Z12a <sup>22)</sup>	9
	3x400 V AC <sup>28)</sup>	Z303 + Z12a <sup>22)</sup>	2
	3x380 V AC	Z78a + Z12a <sup>22)</sup>	M
	3x380 V AC <sup>28)</sup>	Z303 + Z12a <sup>22)</sup>	N
	24 V AC	Z507a	3
	24 V DC	Z503a	A
Na konektor <sup>21)</sup> \To connector\	230 V AC	Z1a + Z11a	5
	220 V AC		P
	3x400 V AC	Z78a + Z12a <sup>22)</sup>	7
	3x400 V AC <sup>28)</sup>	Z303 + Z12a <sup>22)</sup>	6
	3x380 V AC	Z78a + Z12a <sup>22)</sup>	R
	3x380 V AC <sup>28)</sup>	Z303 + Z12a <sup>22)</sup>	S
	24 V AC	Z507a	8
	24 V DC	Z503a	C

Vypínacia sila <sup>31)</sup> \Switching-off thrust\	Max. zaťažov. sila \Max. load thrust\		Rýchlosť prestavenia <sup>34)</sup> \Operating speed\	Elektromotor \Electric motor\				↓
	Režim prevádzky Otvor - Zatvor \ON - OFF duty \	Regulačná prevádzka \Modulating duty\		50 Hz		60 Hz * 240 V 120 V 110 V 24 V	DC 24 V	
19 000 - 25 000 N	21 500 N	17 200 N	10 mm/min	●	-	●	●	A
			20 mm/min	●	●	●	●	B
			32 mm/min	●	●	●	●	M
			40 mm/min	●	●	●	●	C
			50 mm/min	-	●	-	-	S
			60 mm/min	-	●	-	-	D
15 000 - 20 000 N	17 000 N	13 600 N	10 mm/min	●	-	●	●	H
			20 mm/min	●	●	●	●	K
			32 mm/min	●	●	●	●	N
			40 mm/min	●	●	●	●	Q
			50 mm/min	●	-	●	●	S
			-	-	●	-	-	T
			60 mm/min	●	-	●	●	D
			-	-	●	-	-	V
			80 mm/min	-	●	-	-	E
			100 mm/min	-	●	-	-	F
12 000 - 16 000 N	14 000 N	11 200 N	10 mm/min	●	-	●	●	J
			20 mm/min	●	●	●	●	L
			32 mm/min	●	●	●	●	P
			40 mm/min	●	●	●	●	R
			50 mm/min	●	-	●	●	T
			-	-	●	-	-	U
			60 mm/min	●	-	●	●	V
			-	-	●	-	-	W
			80 mm/min	●	-	●	●	E
			-	-	●	-	-	Y
100 mm/min	-	●	-	-	Z			
9 000 - 12 500 N	10 500 N	8 400 N	120 mm/min	-	●	-	-	G

Pokračovanie na ďalšej strane  
\Next page\

Objednávaci kód \Order code		492.				x	-	x	x	x	x	x	/	x	x	
<b>Pracovný zdvih \Operating stroke</b>																
bez vysielacza <sup>41)</sup> \without transmitter\		s vysielacom \with transmitter\		zdužené zdvihy - len s odporovým vysielacom \combined strokes - with potentiometer only\												
10 mm		8 mm		-		A										
		10 mm		-		B										
16 mm		12.5 mm		-		C										
		16 mm		-		D										
32 mm		20 mm		-		E										
		25 mm		-		F										
		32 mm		-		G										
64 mm		40 mm		-		H										
		50 mm		-		I										
		64 mm		-		J										
80 mm		80 mm		-		K										
100 mm		100 mm		-		L										
-		-		80 - 85 mm		W										
<b>Vysielač polohy \Transmitter\</b>		<b>Zapojenie \Connection\</b>		<b>Výstup \Output\</b>		<b>Schéma zapojenia \Wiring diagram\</b>										
Bez vysielacza \Without transmitter\		-		-		-		A								
Odporový \Potentiometer\	Jednoduchý \Single\	-		1 x 100		Z5a		B								
		-		1 x 2 000				F								
	Dvojitý <sup>22)</sup> \Double\	-		2 x 100		Z6a		K								
		-		2 x 2 000				P								
Elektronický - prúdový \Electronic position transmitter\	Bez zdroja \Passive \	2-vodič \2-wire\		4 - 20 mA		Z10a		S								
		3-vodič \3-wire\		0 - 20 mA				T								
		3-vodič \3-wire\		4 - 20 mA		Z257a		V								
		3-vodič \3-wire\		0 - 5 mA				Y								
	So zdrojom <sup>59)</sup> \Active \	2-vodič \2-wire\		4 - 20 mA		Z269a		Q								
		3-vodič \3-wire\		0 - 20 mA				U								
		3-vodič \3-wire\		4 - 20 mA		Z260a		W								
		3-vodič \3-wire\		0 - 5 mA				Z								
Prúdový \CPT\	Bez zdroja \Passive \		2-vodič \2-wire\		4 - 20 mA		Z10a		I							
	So zdrojom \Active \ <sup>59)</sup>		2-vodič \2-wire\		4 - 20 mA		Z269a		J							
<b>Mechanické pripojenie \Mechanical connection\</b>		<b>Pracovný zdvih \Operating stroke\</b>		<b>Pripojovacia výška / Pripoj. otvory \Connecting height / Mounting holes [ mm ]</b>		<b>Závit ťahadla <sup>62)</sup> \Thread of stem\</b>		<b>Rozmerový náčrt \Dimensional drawing\</b>								
Priame - prírubica \Direct-Flange\	ISO 5210	F07	40 mm	50 / -		M16x1.5-25		P-1245/A								
		F10	60 mm	55 / -		M20x1.5-30		P-1245/B								
Prírubica \Flange\			80 / 100 mm	110 / Ø 65 H12		M20x1.5-34		P-1246a/A								
				112 / Ø 80 H12				P-1246a/B								
				125 / Ø 68				P-1246a/C								
Prírubica + 4 stĺpiky \Flange + 4 pillars\			80 / 100 mm	110 / Ø 65 H12		M16x1.5-34		P-2000a/A								
				112 / Ø80; 4x Ø13				P-2000a/B								
Stĺpiky \Pillars\			80 / 100 mm	92 / -		M14x2-34		P-1247a/A								
				30 / -				P-1247a/B								
				74 / -				P-1247a/C								
				126 / -				P-1247a/D								
				70 / -				7/8"-UN-9		P-1247a/E						
Prírubica + 4 stĺpiky \Flange + 4 pillars\			80 / 100 mm	92 / 2x M16		7/8"-UN-9		P-2001a/A								
				30 / 2x M20				P-2001a/B								
				74 / 2x M20				P-2001a/C								
				126 / 2x M20				P-2001a/D								
<b>Rozšírené vybavenie \Additional equipment\</b>						<b>Schémy zapojenia \Wiring diagrams\</b>										
						230 V AC		3x400 V AC		24 V AC		24 V DC				
A 2 prídavné polohové spínače \2 additional position switches\ <sup>22)</sup>						Z11a		Z12a		Z507a		Z503a		0	0	
E Vyhrievací odpor s tepelným spínačom \Space heater with thermal switch\						-		-		-		-		0	2	
C Miestne ovládanie (len do -40 °C) \Electric local controls (only till -40 °C)\ P-2148/H						Z270i		Z90c, Z304a		Z509a		Z505a		0	7	
D Vyhrievací odpor \Space heater\						-		-		-		-		1	5	
G Nastavenie vypínacej sily na požadovanú hodnotu \Adjustment of switch-off thrust to required value\						-		-		-		-		2	5	
H Pozlátené kontakty mikrospínačov, detaily po konzultácii s výrobcom \Gold coated contacts of microswitches, details after consulting with producer\						-		-		-		-		4	0	
Dovolené kombinácie a kódy \Allowed combination and codes \: <b>A+E=04</b> , A+C=08, C+E=10, A+C+E=12, A+D=16, C+D=17, A+C+D=18, A+G=26, E+G=27, C+G=28, D+G=29, A+E+G=30, A+C+G=31, A+D+G=32, C+E+G=33, C+D+G=34, A+D+E+G=35, A+C+D+G=36																

**Poznámky:**

- Kategória klimatickej odolnosti podľa ISO 9223 / EN ISO 12944-2.
- IP 68 - 10 m / 48 hod. Rozmerové náčrty na vyžiadanie.
- Vyhotovenie s konektorom len do -40 °C. Schémy zapojenia sú uvedené bez číselného označenia na konektore. Úplná schéma na požiadanie.
- Vyhotovenie s 3x400 V (380 V) s prídavnými polohovými spínačmi a dvojitým vysielacom po dohode s výrobcom.
- Vyhotovenie s reverzačnými stykačmi.
- Vypínanie silu z uvedeného rozsahu uviesť v objednávke slovné. Pokiaľ sa neuviede, nastavuje sa na maximálnu hodnotu uvedeného rozsahu
- Touto silou je možné zaťažovať servopohon v režime S2-10 min, resp. S4-25%, 6-90 cyklov/hod.
- Touto silou je možné zaťažovať servopohon v režime S4-25%, 90 až 1200 cyklov/hod.

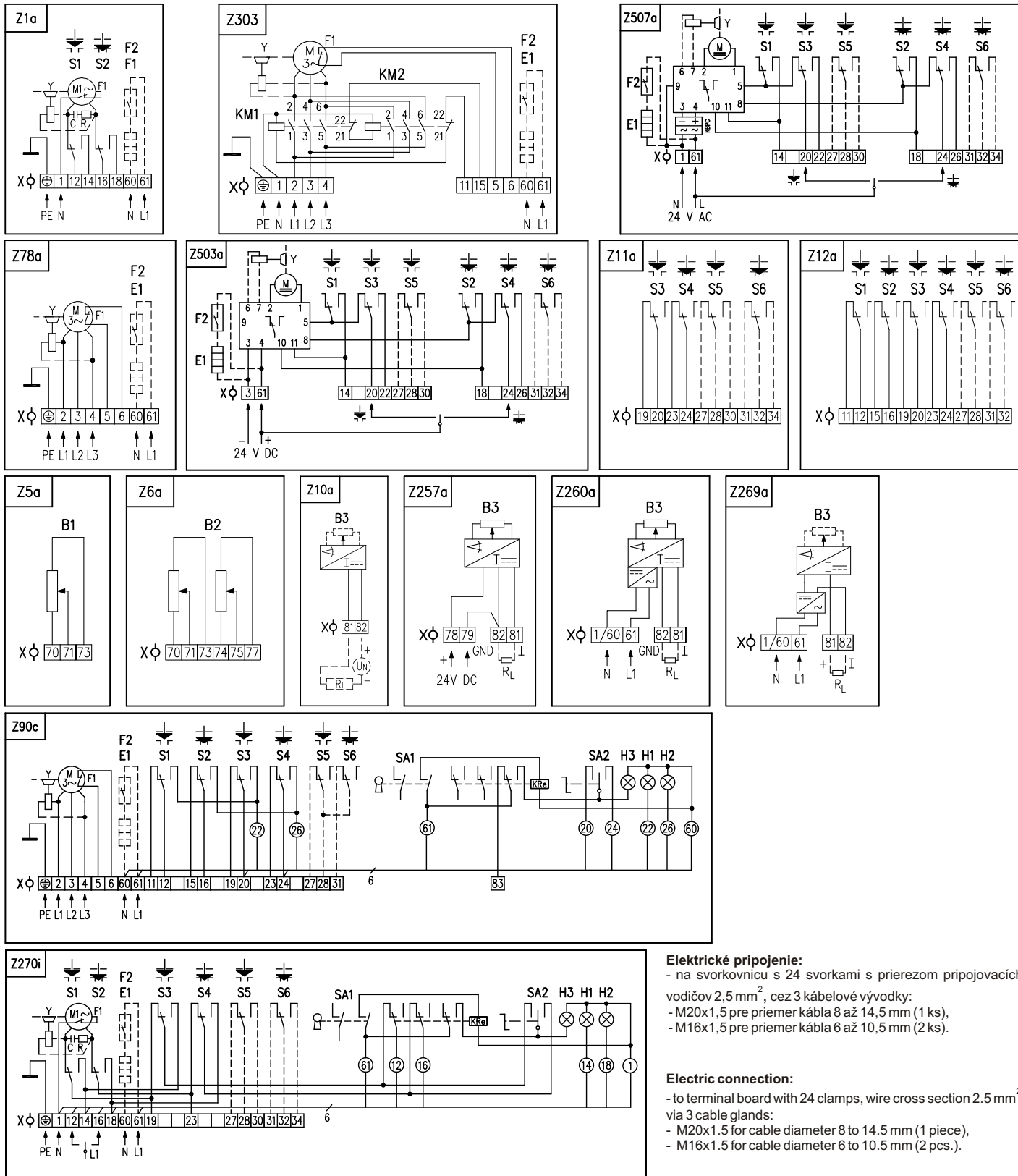
**Notes:**

- Climate resistance according to ISO 9223 / EN ISO 12944-2.
- IP 68 - 10 m / 48 hours. Dimensional drawings on request.
- The version with connector in -40°C only. Wiring diagrams are not showing connector pin numbers. Complete diagram on request.
- Version 3x400 V (380 V) with additional position switches and double transmitter in agreement with producer.
- Version with reverse contactors.
- Required switch-off thrust must be stated in the order. If not specified it is adjusted to the maximum thrust of the chosen range.
- By this thrust it is possible to load the actuator under duty cycle S2-10 min, or S4-25%, 6-90 cycles per hour.
- By this thrust it is possible to load the actuator under duty cycle S4-25%, 90-1200 cycles per hour.

- 34) Odchýlka rýchlosti prestavenia pre DC elektromotory je -50% až +30% v závislosti od záťaže. Pre iné napätia je ± 10%.
- 41) Vo vyhotovení bez vysieláča je možné nastaviť zdvih 0 mm až maximálny zdvih (10 mm, 32 mm, 80 mm, 100 mm).
- 59) Vysielač polohy so zdrojom pre napájacie napätie 24 V AC/DC len po dohode s výrobcom.
- 62) Závit v spojke je potrebné v objednávke špecifikovať slovné.

- 34) Deviation of operating speed for the DC electric motor is from -50% up to +30% depending on load. For other voltages the deviation is ± 10%.
- 41) The version without any transmitter can have its stroke adjusted from 0 up to maximum stroke (10 mm, 32 mm, 80 mm).
- 59) Active position transmitter for version 24 V AC/DC only after agreement with producer.
- 62) Thread in the coupling must be specified in the order by words.

Schémy zapojenia \ Wiring diagrams \ ST 2

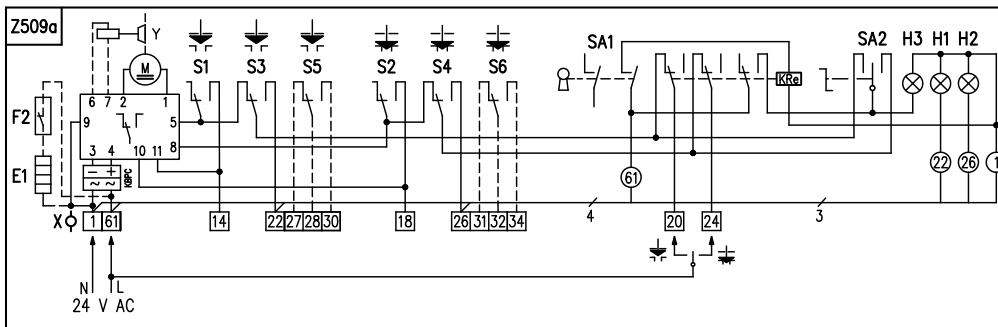
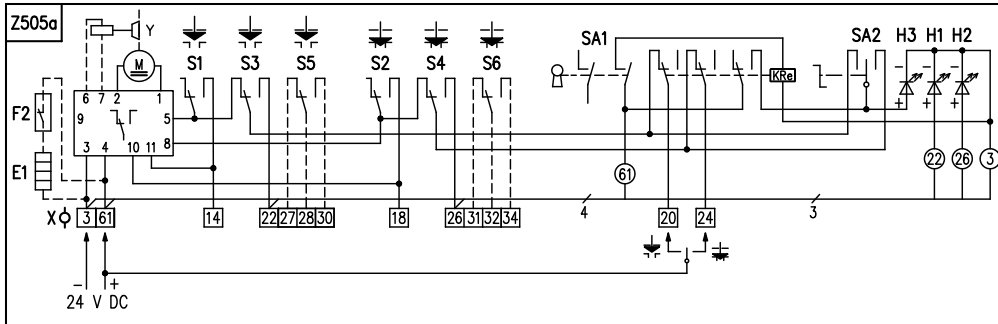
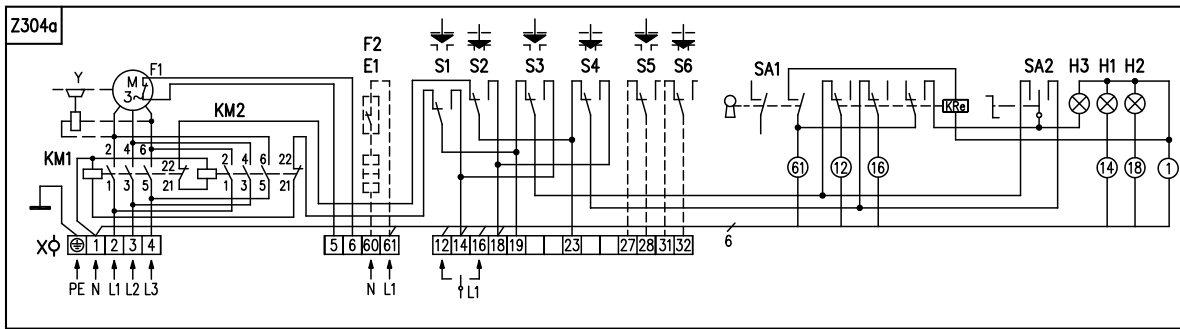


**Elektrické pripojenie:**  
 - na svorkovnicu s 24 svorkami s prierezom pripojovacích vodičov 2,5 mm<sup>2</sup>, cez 3 kábelové vývody:  
 - M20x1,5 pre priemer kábla 8 až 14,5 mm (1 ks),  
 - M16x1,5 pre priemer kábla 6 až 10,5 mm (2 ks).

**Electric connection:**  
 - to terminal board with 24 clamps, wire cross section 2.5 mm<sup>2</sup>, via 3 cable glands:  
 - M20x1.5 for cable diameter 8 to 14.5 mm (1 piece),  
 - M16x1.5 for cable diameter 6 to 10.5 mm (2 pcs.).

**Poznámky:**  
 1. Zapojenie je limitované počtom svoriek 24 na svorkovnici servopohonu.  
 2. Vo vyhotovení ES s napájacím napätím 24 V AC nie je potrebné pripojiť zemiaci vodič PE.

**Notes:**  
 1. Wiring connection is limited by max. number of 24 terminals.  
 2. The version of EA with supply voltage of 24V AC does not require connecting of an earthing cable PE.



**Legenda:**

- Z1a .....zapojenie 1-fázového elektromotora
- Z5a .....zapojenie jednoduchého odporového vysielacza polohy
- Z6a .....zapojenie dvojitého odporového vysielacza polohy
- Z10a .....zapojenie polohového vysielacza prúdového - 2-vodič bez zdroja
- Z11a .....zapojenie polohových spínačov pre 1-fázový elektromotor
- Z12a .....zapojenie polohových spínačov pre 3-fázový elektromotor
- Z78a .....zapojenie 3-fázového elektromotora
- Z90c .....zapojenie 3-fázového elektromotora s miestnym ovládaním
- Z257a .....zapojenie el. polohového vysielacza prúdového - 3-vodič so zdrojom
- Z260a .....zapojenie el. polohového vysielacza prúdového - 3-vodič so zdrojom
- Z269a .....zapojenie polohového vysielacza prúdového - 2-vodič so zdrojom
- Z270i .....zapojenie 1-fázového elektromotora s miestnym ovládaním
- Z303 .....zapojenie 3-fázového elektromotora s reverzačnými stýkačkami
- Z304a .....zapojenie 3-fázového elektromotora s reverzačnými stýkačkami a miestnym ovládaním
- Z503a .....zapojenie ES s elektromotorom 24 V DC
- Z505a .....zapojenie 24 V DC elektromotora s miestnym ovládaním
- Z507a .....zapojenie ES s elektromotorom 24 V AC
- Z509a .....zapojenie 24 V AC elektromotora s miestnym ovládaním

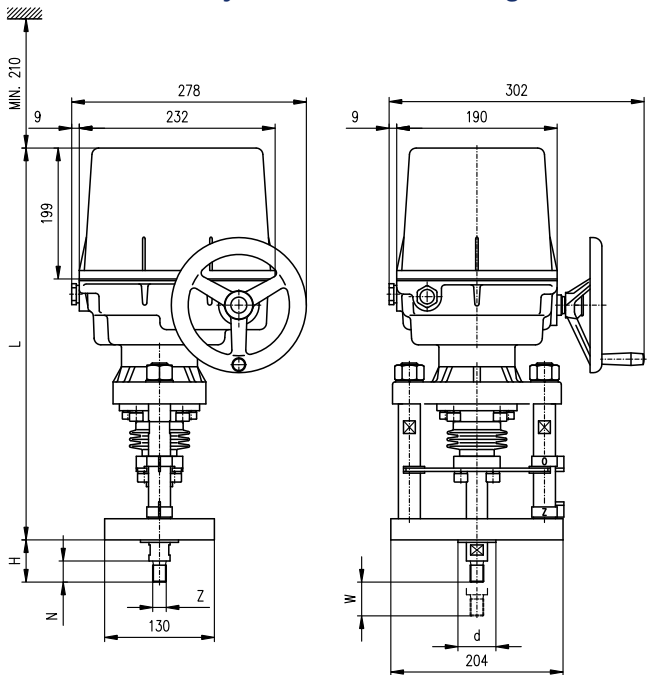
- B1 .....odporový vysieláč jednoduchý
- B2 .....odporový vysieláč dvojitý
- B3 .....polohový vysieláč prúdový
- S1 .....silový spínač „otvorené“
- S2 .....silový spínač „zatvorené“
- S3 .....polohový spínač „otvorené“
- S4 .....polohový spínač „zatvorené“
- S5 .....prídavný polohový spínač „otvorené“
- S6 .....prídavný polohový spínač „zatvorené“
- M .....elektromotor
- C .....kondenzátor
- Y .....brzda elektromotora
- E1 .....vyhrievací odpor
- F1 .....tepelná ochrana elektromotora
- F2 .....tepelný spínač vyhrievacieho odporu
- X .....svorkovnica
- H1 .....indikácia koncovej polohy „otvorené“
- H2 .....indikácia koncovej polohy „zatvorené“
- H3 .....indikácia režimu „miestne ovládanie“
- SA1 .....otočný prepínač s kľúčom „dialkové - 0 - miestne“ ovládanie
- SA2 .....otočný prepínač „otvára - stop - zatvára“
- R .....zrážací odpor
- R<sub>L</sub> .....zaťažovací odpor
- I .....výstupné prúdové signály
- KM1, KM2 .....reverzačné stýkače

**Legend:**

- Z1a .....connection of 1-phase electric motor
- Z5a .....connection of single potentiometer
- Z6a .....connection of double potentiometer
- Z10a .....connection of CPT or electronic position transmitter - 2-wire, passive
- Z11a .....connection of position switches for 1-phase electric motor
- Z12a .....connection of position switches for 3-phase electric motor
- Z78a .....connection of 3-phase electric motor
- Z90c .....connection of 3-phase electric motor with local controls
- Z257a .....connection of electronic position transmitter - 3-wire, passive
- Z260a .....connection of electronic position transmitter - 3-wire, active
- Z269a .....connection of CPT or electronic position transmitter - 2-wire - active
- Z270i .....connection of 1-phase electric motor with local controls
- Z303 .....connection of 3-phase electric motor with reverse contactors
- Z304a .....connection of 3-phase electric motor with reverse contactors and with local controls
- Z503a .....connection of EA with electric motor 24 V DC
- Z505a .....connection of 24 V DC electric motor with local controls
- Z507a .....connection of EA with electric motor 24 V AC
- Z509a .....connection of 24 V AC electric motor with local controls

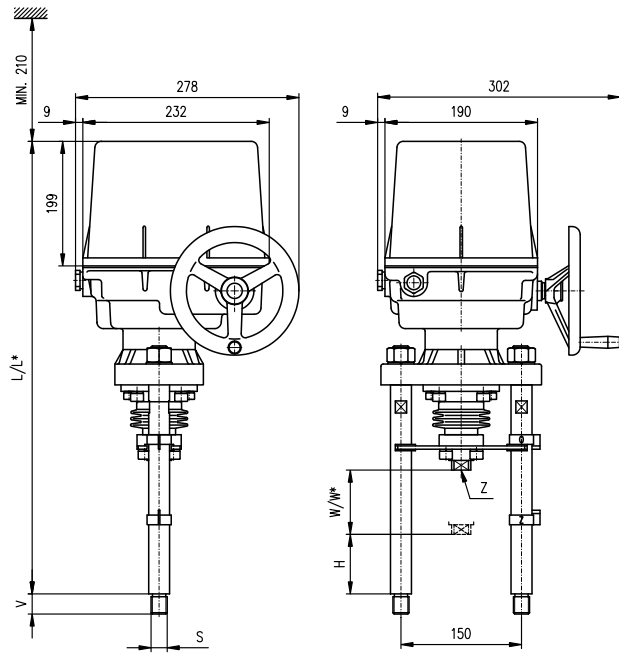
- B1 .....single potentiometer
- B2 .....double potentiometer
- B3 .....CPT transmitter or electronic position transmitter
- S1 .....thrust switch „open“
- S2 .....thrust switch „closed“
- S3 .....position switch „open“
- S4 .....position switch „closed“
- S5 .....additional position switch „open“
- S6 .....additional position switch „closed“
- M .....electric motor
- C .....capacitor
- Y .....motor's brake
- E1 .....space heater
- F1 .....motor's thermal protection
- F2 .....space heater's thermal switch
- X .....terminal board
- H1 .....indication of „open“ limit position
- H2 .....indication of „closed“ limit position
- H3 .....indication of „electric local control“
- SA1 .....rotary switch with key „remote - 0 - electric local“ control
- SA2 .....rotary switch „opening - stop - closing“
- R .....reducing resistor
- R<sub>L</sub> .....loading resistor
- I .....output current signals
- KM1, KM2 .....reverse contactors

Rozmerové náčrty \ Dimensional drawings \ ST 2



P-1245

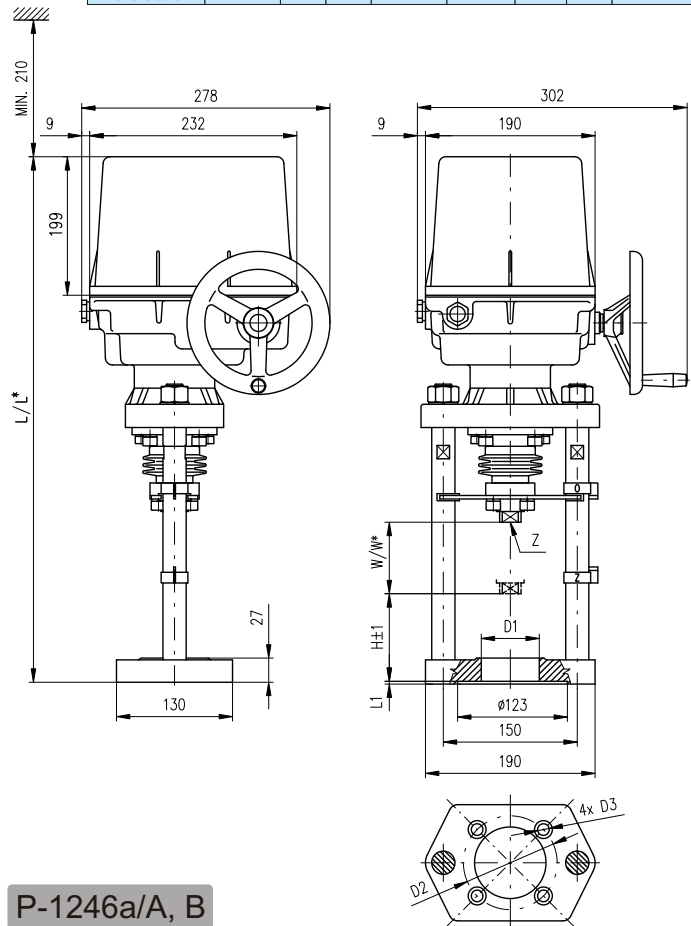
P-1245/B	F10	102	Ø70	60	535	55	30	M10	M20x1.5
P-1245/A	F07	70	Ø55	40	515	50	25	M8	M16x1.5
Vyhotovenie \Version\	Priruba \Flangel	D	d	W	L	H	N	P	Z



P-1247a

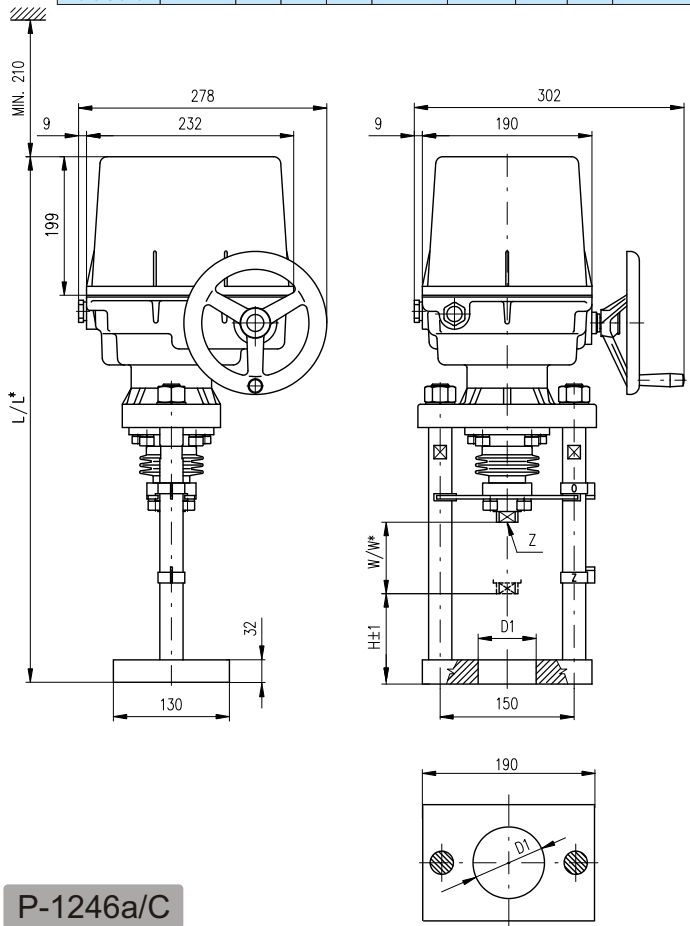
P-1247a/E	70	614	M20	25	max. 80	M20x1.5 M16x1.5
P-1247a/D	126	666 / 686	M20	25	max. 80 / 100	
P-1247a/C	74	614 / 634	M20	25	max. 80 / 100	
P-1247a/B	30	569 / 589	M20	25	max. 80 / 100	
P-1247a/A	92	632 / 652	M16	40	max. 80 / 100	
Vyhotovenie \Version\	H	L / L*	S	V	W / W*	Z

P-1246a/B	653 / 673	2	112	80 / 100	Ø80	Ø105	Ø13	M20x1.5
P-1246a/A	653 / 673	3	110	80 / 100	Ø65H12	-	-	M16x1.5
Vyhotovenie \Version\	L / L*	L1	H	W / W*	D1	D2	D3	Z

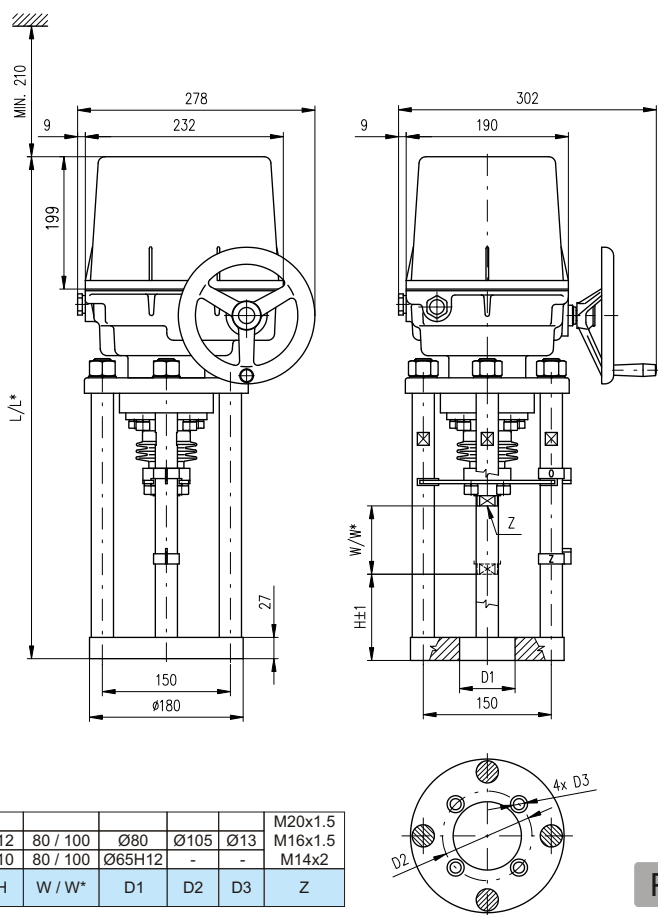


P-1246a/A, B

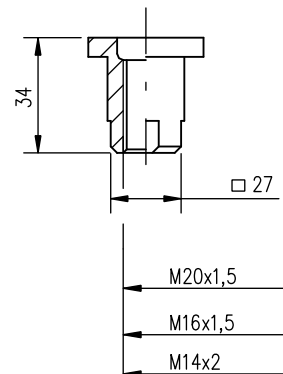
P-1246a/C	665 / -	-	32	125	80 / -	Ø68	-	-	7/8"-UN9
Vyhotovenie \Version\	L / L*	L1	M	H	W / W*	D1	D2	D3	Z



P-1246a/C

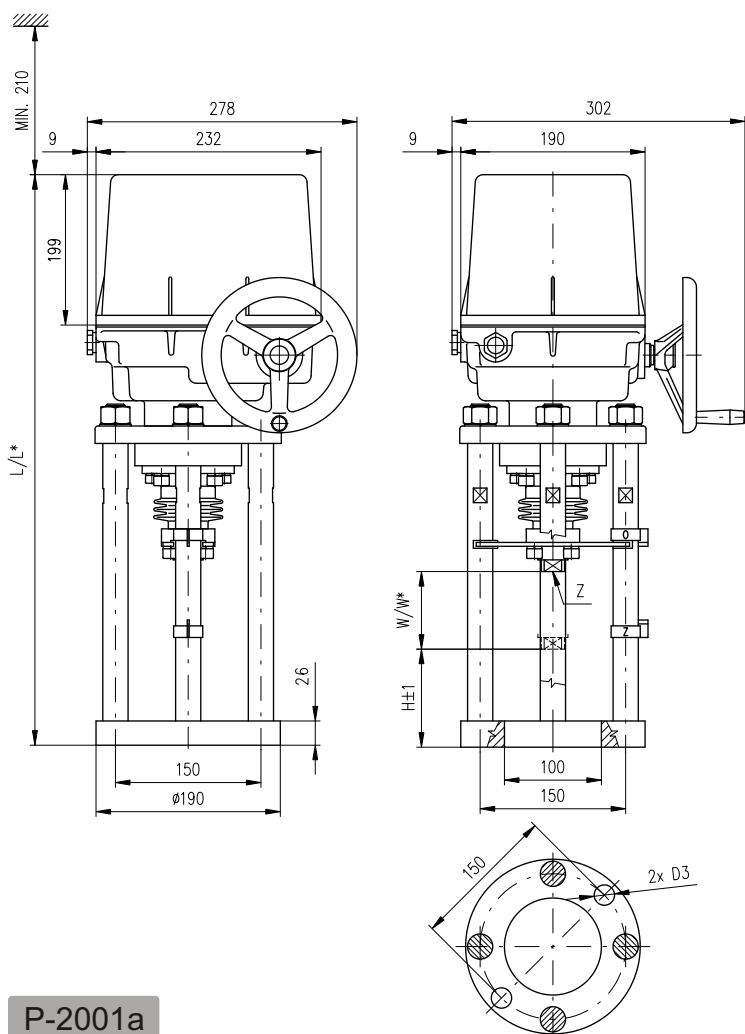


Rozmery spojky  
(Coupling dimensions)



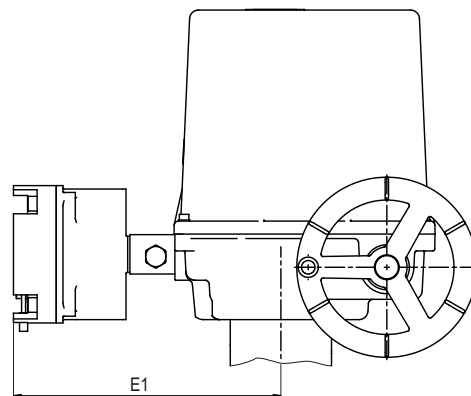
P-2000a/B	653 / 673	112	80 / 100	Ø80	Ø105	Ø13	M20x1.5
P-2000a/A	653 / 673	110	80 / 100	Ø65H12	-	-	M16x1.5
Vyhotovenie (Version)	L / L*	H	W / W*	D1	D2	D3	Z

P-2000a



P-2001a/D	126	666 / 686	Ø20.5	25	max. 80 / 100	
P-2001a/C	74	614 / 634	Ø20.5	25	max. 80 / 100	M20x1.5
P-2001a/B	30	570 / 590	Ø20.5	25	max. 80 / 100	M16x1.5
P-2001a/A	92	632 / 652	Ø16.5	40	max. 80 / 100	
Vyhotovenie (Version)	H	L / L*	D3	V	W / W*	Z

Vyhotovenie servopohonov ST 2 s miestnym ovládaním  
(Version of ST 2 actuators with electric local control)



ST 2	-25° / -50 C°	198
Typ (Type)	Teplota (Temperature)	E1

Ďalšie rozmery podľa základných rozmerových náčrtov.  
(Other dimensions according to basic dimensional drawings)

P-2001a

P - 2148/H