

POPIS

Elektrické servopohony **REMATIC** vybavené elektronikou DMS3 sú ovládané binárnymi vstupmi OTVOR, STOP, ZATVOR (+24 V DC), analógovým vstupným signálom prúdovým 0/4-20 mA, napä ovým 0/2-10 V alebo po sie ach PROFIBUS DP V0/V1 a MODBUS RTU. Parametrizácia sa vykonáva: pomocou tla idiel a blikajúcich LED diód na riadiacej doske, prostredníctvom jednotky miestneho ovládania alebo pomocou programu PC (rozhranie RS 232). Sú ur ené pre regula nú prevádzku alebo prevádzku ON - OFF.

DESCRIPTION

*Electric actuators **REMATIC** are equipped with electronics DMS3. They are controlled by binary inputs OPEN, STOP, CLOSE, EMERGENCY (+24 V DC), by analogue input signal: current 0/4-20 mA, voltage 0/2-10 V or by communication networks PROFIBUS DP V0/V1 and MODBUS RTU. Parameters setting is done through pushbuttons and blinking LED diodes placed on a control board, by means of a local control unit or via PC programme (interface RS 232). The actuators are aimed for modulating operation or operation ON-OFF.*

**ŠTANDARDNÉ VYBAVENIE A FUNKCIE**

- Napájacie napätie 230 VAC
- Svorkovnicové pripojenie
- Tepelný spína vo vinutí elektromotora
- Vypínanie v koncových polohách od polohy alebo od sily
- Blokovanie momentu (sily) v koncových polohách
- Blokovanie momentu (sily) pri rozbehu
- 2 vo ne programovateľné relé R1, R2 (poloha, moment,.....)
- Relé READY
- Ovládanie analógovým signálom 0/4 - 20 mA, 4 - 12 mA, 12 - 20 mA alebo 0/2 - 10 V
- Ovládanie napätím (+24 V DC) - OTVOR, ZATVOR
- Ovládanie impulzom (+24 V DC) - OTVOR, STOP, ZATVOR
- Bezpečnostná funkcia ESD (reakcia na poruchu)
- Taktovací režim chodu
- Prúdový vysiela 4 - 20 mA pasívny (nie pre DMS3 vo vyhot. 2P)
- Pomocné výstupné napätie 24 V DC, 40 mA pre napájanie ovládacích vstupov
- Výstup chybových hlásení
- Vyhrievací odpor ovládaný z riadiacej jednotky
- Komunikačné rozhranie RS 232
- Program pre parametrizáciu pomocou PC
- Mechanické pripojenie stĺpkové
- Mechanický ukazovateľ polohy
- Ručné ovládanie
- Stupeň krytia IP 67

ROZŠÍRENÉ VYBAVENIE

- Miestne ovládanie pre servopohony s DMS3
- LED displej (ukazovateľ polohy)
- Modul prídavných relé RE3, RE4, RE5¹⁾
- Modul prídavných relé RE1, RE2, RE3, RE4, RE5, READY¹⁾
- Vyhotovenie s ovládacou jednotkou PROFIBUS DP V0/V1
- Vyhotovenie s ovládacou jednotkou MODBUS RTU

1) Neplatí pre Profibus a Modbus

STANDARD EQUIPMENT AND FUNCTIONS

- Supply voltage 230 VAC
- Terminal board connection
- Protection of the motor against overheating
- Switching off in limit positions from the position or thrust
- Torque (thrust) blocking in limit positions
- Torque (thrust) blocking during the start
- 2 freely programmable relays R1, R2 (position, torque...)
- Relay READY
- Control by unified signal 0/4 - 20 mA, 4 - 12 mA, 12 - 20 mA or 0/2 - 10 V
- Control by permanent voltage (+24 V DC) - OPEN, CLOSE
- Impulse control (inching duty) (+24 V DC) - OPEN, STOP, CLOSE
- Safety function ESD (failure reaction)
- Timing mode / regime of operation
- Electronic position transmitter 4-20 mA passive (not for DMS3 in 2P version)
- Auxiliary voltage output 24 V DC, max. 40 mA for supply of the control inputs
- Output for failure messages
- Space heater operated by control unit
- Communication interface RS 232
- Programme for parameters setting by PC
- Mechanical connection - pillars
- Mechanical position indicator
- Manual control
- Protection code IP 67

ADDITIONAL EQUIPMENT

- Local control for actuators with DMS3 system
- LED display (position indicator)
- Additional relays RE3, RE4, RE5¹⁾
- Additional relay module RE1, RE2, RE3, RE4, RE5, READY¹⁾
- Version with control board PROFIBUS DP V0/V1
- Version with control board MODBUS RTU

1) Not valid for Profibus and Modbus

Špecifika ná tabu ka \Specification table\ STR 0.1PA

Objednávaci kód \Order code\ 438. x - x x x x x / x x

Typ klímy \Climate resistance\	Okolité teplota \Ambient temperature\	Korózna kategória 10) \Corrosivity category\	Krytie \Enclosure\	
Mierna \Standard \	-25°C ... +55°C	C3	IP 67	1
	-25°C ... +55°C	C3	IP 68 ¹¹⁾	5
Tropická vlhká + OV \Tropics and Wet\	-25°C ... +55°C	C4	IP 67	2
Tropická suchá a suchá \Tropical dry and Dry\	-25°C ... +55°C	C3	IP 67	6
Morská \Sea\	-25°C ÷ +55°C	C4	IP 67	7

Elektrické pripojenie \Electric connection\	Spínanie elektromotora \Switching of electric motor\	Napájacie napätie \Voltage\ ²³⁾	Schéma zapojenia \Wiring diagram\		
Na svorkovnicu \To terminal board\	Prostredníctvom opto lenov \Via opto-isolators\	50 Hz	230 V AC	Z514a	0
			220 V AC	Z523a	L
			24 V AC	Z515a	3
		60 Hz	240 V AC	Z514a Z523a Z515a	V
			120 V AC		T
			110 V AC		B
	Prostredníctvom reverzných relé \Via reverse relays\	50 Hz	3x400 V AC	Z532a, Z536a, Z537a	2
			3x380 V AC		N

Vypínacia sila \Switching-off thrust\	Max. za ažovacia sila ³²⁾ \Max. load thrust\		Rýchlos prestavenia \Operating speed\		
	Max. za ažovacia sila ³³⁾ \Max. load thrust\	Regula ná prevádzka \Modulating duty\	50 Hz	60 Hz	
1 900 N			1 600 N	1 600 N	10 mm/min
	16 mm/min	19 mm/min			5
	25 mm/min	30 mm/min			6
	32 mm/min	38 mm/min			8
	40 mm/min	48 mm/min			7
3 600 N	3 200 N	2 500 N	10 mm/min	12 mm/min	A
			16 mm/min	19 mm/min	B
			25 mm/min	30 mm/min	C
			32 mm/min	38 mm/min	D
			40 mm/min	48 mm/min	E
4 600 N	4 000 N	-	63 mm/min	75 mm/min	F
			10 mm/min	12 mm/min	G
			16 mm/min	19 mm/min	H
			25 mm/min	30 mm/min	I
			32 mm/min	38 mm/min	J
5 800 N	5 000 N	4 000 N	40 mm/min	48 mm/min	K
			10 mm/min	12 mm/min	M
			16 mm/min	19 mm/min	N
			25 mm/min	30 mm/min	P
			32 mm/min	38 mm/min	Q
7 200 N	6 300 N	5 000 N	40 mm/min	48 mm/min	R
			10 mm/min	12 mm/min	T
			16 mm/min	19 mm/min	U
			25 mm/min	30 mm/min	V
			32 mm/min	38 mm/min	W
			40 mm/min	48 mm/min	Y

Pracovný zdvih \Operating stroke\		
Pracovný zdvih je programovo nastaviteľný. Ak sa nešpecifikuje, bude nastavený na minimálnu hodnotu 10 mm. \Programme adjustable operating stroke. If not specified will be adjusted on 10 mm value\		10 - 50 mm

Ovládacia doska \Control board\	Ovládanie / Riadiace vstupy \Control / Command input\			Výstupný signál \Output signal\	Schéma \Wiring diagram\			
DMS3	2P	ON - OFF a impulzné \and inching\		24 V DC	-	Z515a, Z537a	F	
	3P/2P	Modula né \Modulating\	0/4 - 20 mA	ON - OFF a impulzné \and inching\	24 V DC	4 - 20 mA pasívny \passive\	Z514a, Z532a	G
			0/2 - 10 V				Z523a, Z536a	H

Pokra ovanie na
\Next page\

Špecifika ná tabu ka \Specification table\ STR 0.1PA

Objednávaci kód \Order code\ 438. x - x x x x x x / x x

Ovládacia doska \Control board\	Ovládanie / Riadiace vstupy \Control / Command input\				Výstupný signál \Output signal\	Schéma \Wiring diagram\	
DMS3 M1	Komunikačný protokol / 2P \Communication protocol / 2P\	MODBUS RTU	jednokanálový \1 Channel\	ON - OFF a impulzné \and inching\	24 V DC	-	M
DMS3 M2			redundant				N
DMS3 P1		PROFIBUS DP V0 / V1	jednokanálový \1 Channel\				P
DMS3 P2			redundant				R

Mechanické pripojenie \Mechanical connection\	Pripojovacia výška \Connecting height\	Závit ahadla \Thread of stem\	Rozmerový nárt \Dimensional drawing\
Príruba \Flange F05\ ISO 5210	45 mm	M12x1.25-20	P-1201 A
Príruba \Flange\	103 mm	M10x1-26 M10x1.5-26 M12-26 M12x1.5-26 M14-26 M16x1.5-26 1/2-13 UN 3/8-16 UN 5/16-18 UN Bez otvoru \Without hole\	P-1202/A B
	110 mm		P-1202/B C
	112 mm		P-1202/C D
	92 mm		P-1202/D E
	102 mm		P-1202/E F
	94 mm		P-1202/F 3
	124 mm		P-1202/G 4
	59 mm		P-1418/A G
	86 mm		P-1418/B H
	66 mm ⁶¹⁾		P-1472 V
	59 mm		P-2075 5
	St piky \Pillars\		127 mm
42 mm		P-1203/B K	
80 mm		P-1203/C L	
27 mm		P-1203/D M	
57 mm		P-1203/E N	
110 mm		P-1203/F P	
70 mm		P-1203/G 7	
Príruba a 4-st piky \Flange and 4-pillars\	103 mm	P-1468/A R	
	110 mm	P-1468/B T	
	66 mm	P-1470 U	

Rozšírené vybavenie \Additional equipment\		Schémy zapojenia \Wiring diagrams\		
	Bez doplnkovej výbavy. Nastavený na zvolenú vypínaciu silu a na minimálny zdvih 10 mm. \Without any additional equipment. Set on the selected switching-off thrust and to a minimum stroke 10mm\	-		
A	Nastavenie pracovného zdvihu na požadovanú hodnotu. \Adjustment of operating stroke to required value\	-	0	1
C	LED displej (ukazovateľ polohy) \LED display (position indicator)\	-	0	4
D	Modul prídavných relé RE3, RE4, RE5 (modul DMS3 RE3) ⁷¹⁾ \Additional relay module RE3, RE4, RE5 (module DMS3 RE3)\	Z500a	0	5
E	Modul prídavných relé RE1, RE2, RE3, RE4, RE5, READY (modul DMS3 RE6) ⁷¹⁾ \Additional relay module RE1, RE2, RE3, RE4, RE5, READY (module DMS3 RE6)\	Z500	0	6
F	Miestne ovládanie pre servopohony so systémom DMS3 s LCD displejom (zobrazenie údajov len do -40 °C) ⁷²⁾ \Local control for actuators with DMS3 system with LC display (data displaying only up to -40 °C)\	Z473a	0	7
Dovolené kombinácie a kódy rozšíreného vybavenia \Allowed combinations and codes of additional equipment\: A+C=21, A+D=22, A+E=23, A+F=24, A+C+D=58, A+C+E=59, C+D=35, C+E=36, D+F=40, E+F=44, A+D+F=63, A+E+F=67				

Príslušenstvo \Accessories\	Objednávacie číslo \Order code\
Komunikačný kábel DB-9F/RJ45 \Communication cable DB-9F/RJ45\	224A80100
Servisná kuka \Service handle\	224763601

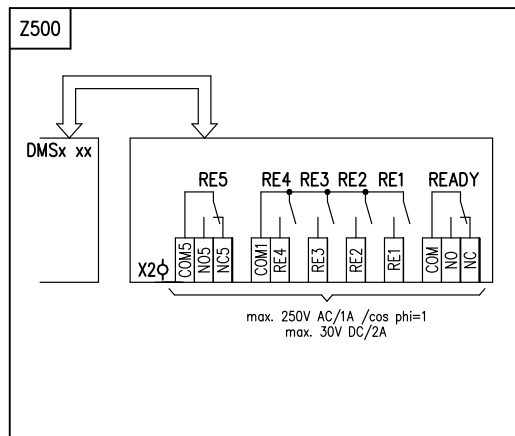
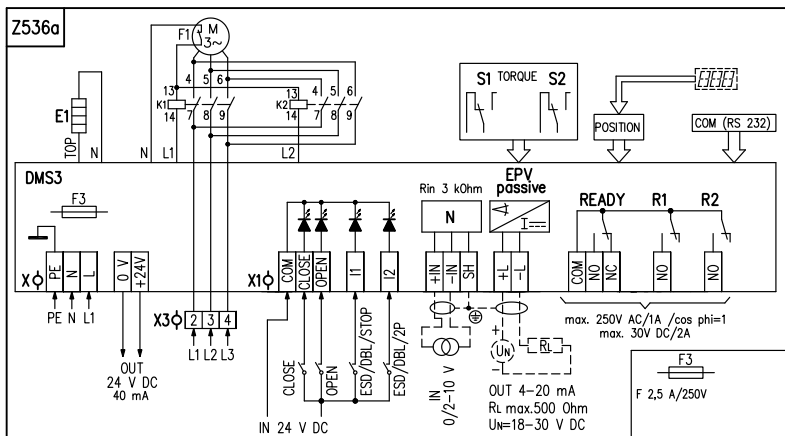
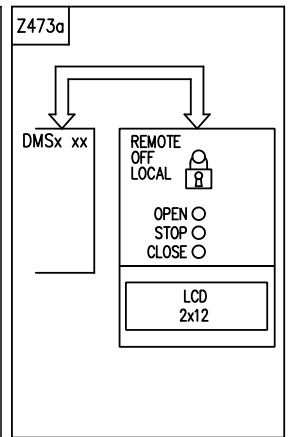
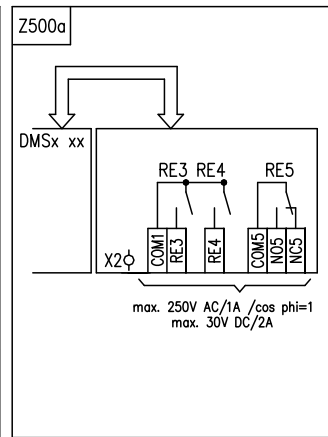
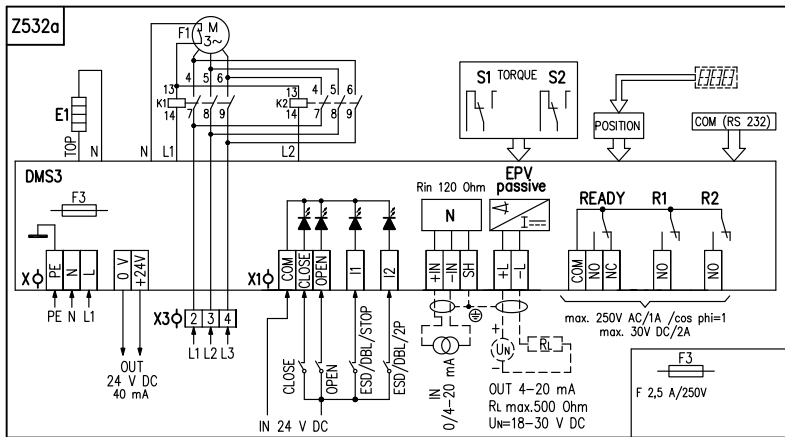
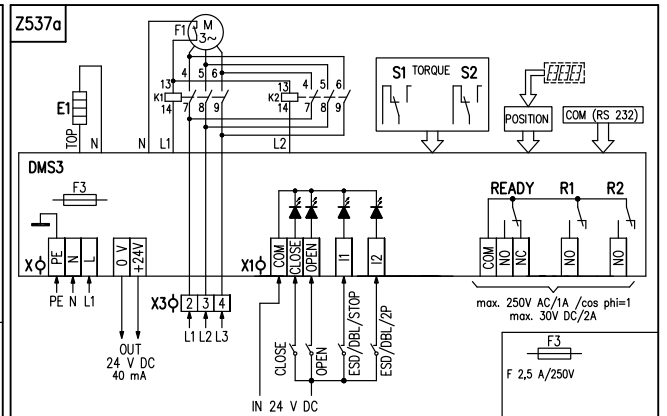
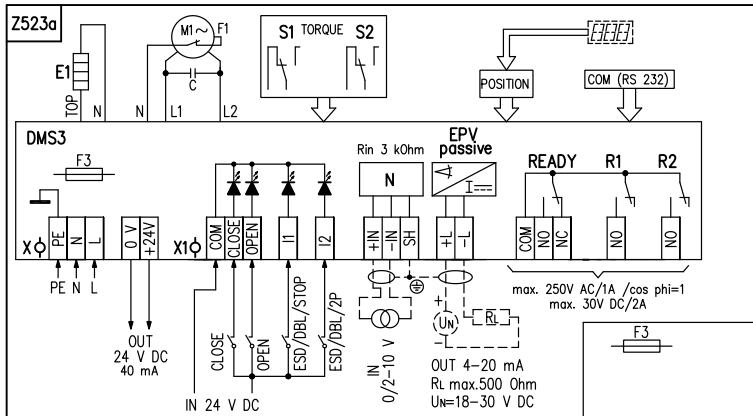
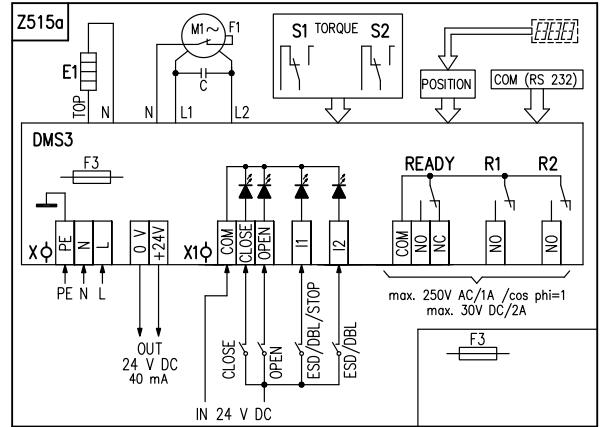
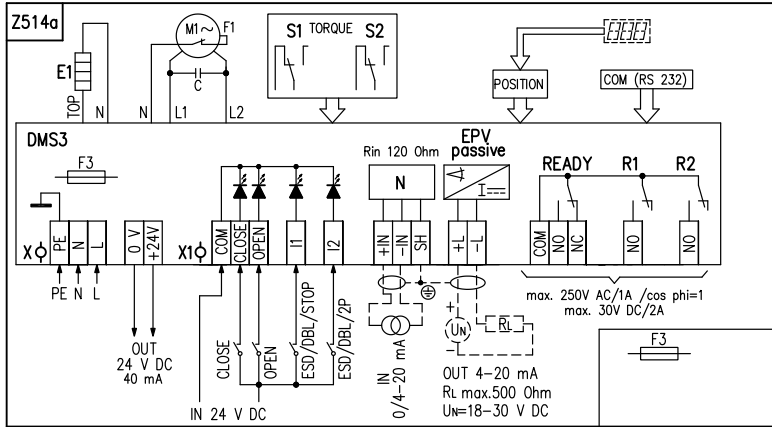
Poznámky:

- Kategória klimatickej odolnosti pod a ISO 9223 / EN ISO 12944-2.
- IP 68 - 10 m / 48 hod.
- Podrobné údaje elektromotorov s priradením k rýchlostiam prestavenia sú uvedené v Návođe na montáž, obsluhu a údržbu.
- Touto silou je možné za ažova servopohon v režime S2-10 min, resp. S4-25%, 6-90 cyklov/hod.
- Touto silou je možné za ažova servopohon v režime S4-25%, 90 až 1200 cyklov/hod.
- Len pre silu max. 3600 N.
- Závit v spojke je potrebné v objednávke špecifikovať slovne.
- Platí len pre 230 V AC a 3x400 V AC. Neplatí pre vyhotovenia Profibus a Modbus.
- Rozmery pod a P-2045.

Notes:

- Climate resistance according to ISO 9223 / EN ISO 12944-2.
- IP 68 - 10 m / 48 hours.
- For detailed information on electric motors according to the operating speed - see "Operation and Maintenance Manual".
- By this thrust it is possible to load the actuator under duty cycle S2-10 min, or S4-25%, 6-90 cycles per hour.
- By this thrust it is possible to load the actuator under duty cycle S4-25%, 90-1200 cycles per hour.
- For max. thrust up to 3600 N only.
- Thread in the coupling must be specified in the order by words.
- Valid for voltages 230 V AC and 3x400 V AC. It is not possible to specify for version with PROFIBUS or MODBUS.
- Dimensions according P-2045.

Schémy zapojenia Wiring diagrams\ STR 0.1PA



Elektrické pripojenie:

na svorkovnice: cez 2 kábové vývodky M16x1,5 pre priemer kábla 6 až 10,5 mm a jednu vývodku M20x1,5 pre priemer kábla 8 až 14,5 mm.

X - skrutková svorkovnica napájacieho zdroja

PE, N, L.....svorky (0,05 - 1,5 mm²) napájacieho napätia 230, 120 V AC resp. 24 V AC, 50/60 Hz (pod a špecifikácie)

0 V, +24 Vsvorky (max. 1,5 mm²) výstupného napätia 24 V DC (40 mA)

X1 - skrutková svorkovnica na riadiacej jednotke

COM, CLOSE OPEN, I1, I2.... svorky (0,05 - 1 mm²) ovládacích vstupov 24 V DC

+IN, -IN, SHsvorky (0,05 - 1 mm²) vstupného unifikovaného signálu 4 - 20 mA alebo 0/2-10 V

+L, -L, SHsvorky (0,05 - 1 mm²) výstup. prúd. signál (pasívny) 4-20 mA

COM, NO, NCsvorky (0,05 - 1,5 mm²) relé READY

COM, NOsvorky (0,05 - 1,5 mm²) relé R1, R2

X2 - skrutková svorkovnica na doske prídavných relé

COM1, RE3, RE4...svorky (0,05 - 1,5 mm²) relé RE3, RE4

COM5, NO5, NC5... svorky (0,05 - 1,5 mm²) relé RE5

X3 - skrutková svorkovnica napájania 3-fázového elektromotora

L1, L2, L3svorky (0,05 - 1,5 mm²) napájacieho napätia 3x400 V AC, 50 Hz

Legenda:

Z473.....zapojenie modulu miestneho ovládania

Z500/Z500a .. zapojenie modulu s 3 alebo 6 prídavnými relé

Z514a.....zapojenie STR 0.1PA s 1-fázovým el. motorom - (3P) ovládanie analógovým vstupným signálom 0/4 - 20 mA s prepínaním na (2P) ovládanie ON/OFF resp. 2P impulzné ovládanie. Sú as ou je výstupný signál 4 - 20 mA pasívny.

Z515a.....zapojenie STR 0.1PA s 1-fáz. el. motorom pre ovládanie ON/OFF (2P)

Z523a.....zapojenie STR 0.1PA s 1-fázovým el. motorom - (3P) ovládanie analógovým vstupným signálom 0/2 - 10 V s prepínaním na (2P) ovládanie ON/OFF resp. 2P impulzné ovládanie. Sú as ou je výstupný signál 4 - 20 mA pasívny.

Z532a.....zapojenie STR 0.1PA s 3-fázovým el. motorom - (3P) ovládanie analógovým vstupným signálom 0/4 - 20 mA s prepínaním na (2P) ovládanie ON/OFF resp. 2P impulzné ovládanie. Sú as ou je výstupný signál 4 - 20 mA pasívny.

Z536a.....zapojenie STR 0.1PA s 3-fázovým el. motorom - (3P) ovládanie analógovým vstupným signálom 0/2 - 10 V s prepínaním na (2P) ovládanie ON/OFF resp. 2P impulzné ovládanie. Sú as ou je výstupný signál 4 - 20 mA pasívny.

Z537a.....zapojenie STR 0.1PA s 3-fáz. el. motorom pre ovládanie ON/OFF (2P)

Ckondenzátor

COM(RS232) ..možnosť pripojenia riadiacej jednotky k PC

DMS3elektronický modul

EPV passive .. el. pol. vysiel. pasívny s prúd. výstupným signálom 4 - 20 mA

E1.....vyhrievací odpor

F1tepelná ochrana elektromotora

F3.....poistka napájacieho zdroja

K1 / K2reverzné relé

M1~ / M3~jednofázový / trojfázový elektromotor

Nregulátor polohy

POSITION.....snímanie polohy

Rin.....vstupný odpor

RLza ažováci odpor

UNnapájacie napätie pre EPV

R1, R2.....vo ne programovate né relé

READY.....relé pripravenosti (vo ne programovate né)

RE3 až RE5prídavné relé

S1.....silový spína „otvorené“

S2.....silový spína „zatvorené“

TORQUE.....snímanie momentu (sily)

IN / OUT.....vstupy / výstupy

Programové možnosti nastavenia vstupov, výstupov a riadiacich signálov

Programové možnosti pre relé R1, R2, RE3, RE4, RE5: neaktívne, poloha otvorené, poloha zatvorené, moment otvorené, moment zatvorené, moment otvorené alebo moment zatvorené, moment otvorené alebo poloha otvorené, moment zatvorené alebo poloha zatvorené, otvára, zatvára, pohyb, pohyb blika , do polohy, od polohy, varovanie, ovládanie dia kové, ovládanie miestne, ovládanie vypnuté.

Programové možnosti pre relé READY: chyby, chyby alebo varovania, chyby alebo nie je dia kové, chyby alebo varovania alebo nie je dia kové.

Programové možnosti pre výstupný signál (z EPV passive): 4 - 20 mA, 20 - 4 mA

Programové možnosti pre ovládanie (reguláciu): 2P, 3P, 3P/2P prepínané I2

Programové možnosti pre vstupný riadiaci signál (N):

prúdový: 4 - 20 mA, 20 - 4 mA, 0 - 20 mA, 20 - 0 mA, 4 - 12 mA, 12 - 4 mA, 12 - 20 mA, 20 - 12 mA; **napäťový:** 2 - 10 V, 10 - 2 V, 0 - 10 V, 10 - 0 V,

Programové možnosti pre vstupy I1: NEAKTIVNE, ESD (Emergency shut down - pri aktívnom vstupe I1 zaujme výstup pohonu polohu pod a nastavenia funkcie Reakcia na závadu), DBL (uvo nenie bloku miestneho ovládania - neplatí pre ES bez miestneho ovládania), STOP.

Programové možnosti pre vstupy I2: NEAKTIVNE, ESD (Emergency shut down - pri aktívnom vstupe I2 zaujme výstup pohonu polohu pod a nastavenia funkcie Reakcia na závadu), DBL (uvo nenie bloku miestneho ovládania - neplatí pre ES bez miestneho ovládania), 2P (pri zapnutom regulátore (pre programovú možnosť ovládania 3P/2P I2) dovo uje pri aktívnom vstupe I2 ovládanie binárnymi vstupmi 24 V DC).

Programové možnosti REAKCIA NA ZÁVADU: Poloha - OTVORENÉ, Poloha - ZATVORENÉ, ZASTAVI , BEZPE NÁ POLOHA.

Na vstupoch I1, I2 - nie je možné nastaviť zhodné funkcie okrem stavu neaktívne (napr. ak je nastavená funkcia ESD na vstupe I1, nie je možné funkciu ESD navoliť aj na vstupe I2).

Electric connection:

to terminal boards: via 2 cable glands M16x1.5 for cable diameter 6 to 10.5 mm and one cable gland M20x1.5 for cable diameter 8 to 14.5 mm.

X - screw terminal board of the voltage supply source

PE, N, L.....terminals (0,05-1,5 mm²) of supply (24 V AC resp. 110/120 V AC, resp. 230/240 V AC, 50/60 Hz (according to the specification)

0 V, +24 Vterminals (max. 1,5 mm²) of output voltage 24 V DC (40 mA)

X1 - screw terminal board on the control unit

COM, CLOSE OPEN, I1, I2.... terminals (0,05 - 1 mm²) of control inputs 24 V/DC

+IN, -IN, SHterminals (0,05 - 1 mm²) of unified input signal 0/4 - 20 mA or 0/2-10 V

+L, -L, SHterminals (0,05 - 1 mm²) of output current signal (passive) 4 - 20 mA

COM, NO, NCterminals (0,05 - 1,5 mm²) of relay READY

COM, NOterminals (0,05 - 1,5 mm²) of relay terminals R1, R2

X2 - screw terminal board on the additional relay board

COM1, RE3, RE4....terminals (0,05 - 1,5 mm²) of relay RE3, RE4

COM5, NO5, NC5 terminals (0,05 - 1,5 mm²) of relay RE5

X3 - screw terminal board of supply 3-phase electric motor

L1, L2, L3terminals (0,05-1,5 mm²) of supply 3x400 V AC, 50 Hz

Legend:

Z473.....wiring diagram of electric local control

Z500/Z500a .. wiring diagram of module with 3 or 6 additional relays

Z514a.....wiring diagram of STR 0.1PA with 1-phase electric motor - for the ON/OFF control or for analogue input 0/4 - 20 mA and output signal 4 - 20 mA

Z515a.....wiring diagram of STR 0.1PA with 1-phase electric motor - for the ON/OFF control (2P)

Z523a.....wiring diagram of STR 0.1PA with 1-phase electric motor - for the ON/OFF control or for analogue input 0/2 - 10 V and output signal 4 - 20 mA

Z532a.....wiring diagram of STR 0.1PA with 3-phase electric motor - for the ON/OFF control or for analogue input 0/4 - 20 mA and output signal 4 - 20 mA

Z536a.....wiring diagram of STR 0.1PA with 3-phase electric motor - for the ON/OFF control or for analogue input 0/2 - 10 V and output signal 4 - 20 mA

Z537a.....wiring diagram of STR 0.1PA with 3-phase electric motor - for the ON/OFF control (2P)

C.....capacitor

COM(RS232)possibility for connecting the control unit to a PC

DMS3.....electronic module

EPV passiveelectronic position transmitter is passive with output current signal 4 - 20 mA

E1space heater

F1motor's thermal protection

F3fuse of voltage supply source

K1 / K2reverse relays

M1~ / M3~single-phase / three-phase electric motor

Npositioner

POSITIONposition scanning

Rininput resistance

RLload resistance

UNvoltage for EPV

R1, R2free programmable relay

READYREADY relay (free-programmable)

RE3 till RE5additional relays

S1thrust switch „open“

S2thrust switch „closed“

TORQUEtorque (thrust) scanning

Program possibilities of setting the inputs, outputs and control signals

Program possibilities for R1, R2, RE3, RE4, RE5 relays: disabled, open position, close position, torque-open, torque close, torque open or torque close, torque open or position open, torque close or position close, open, close, movement, movement flasher, to position, from position, warning, remote control, local control, control shut off.

Program possibilities for READY relay: errors, errors or warnings, errors or no remote, errors or warnings or no remote.

Program possibilities for output signal (from EPV passive): 4 - 20 mA, 20 - 4 mA.

Control programme options (regulating): 2P, 3P, 3P/2P switched over to I2

Program possibilities for input control signal (N):

current: 4 - 20 mA, 20 - 4 mA, 0 - 20 mA, 20 - 0 mA, 4 - 12 mA, 12 - 4 mA, 12 - 20 mA, 20 - 12 mA; **voltage:** 2 - 10 V, 10 - 2 V, 0 - 10 V, 10 - 0 V,

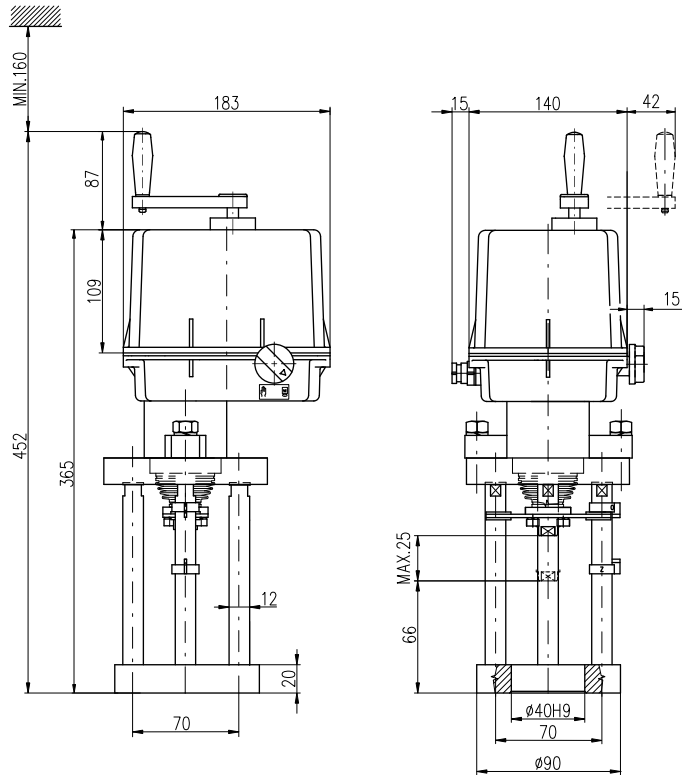
Program possibilities for inputs I1: DISABLED, ESD (Emergency shut down - If the Input I1 is active, the actuator will be reset to the programmed position as function "FAILURE REACTION"), DBL (local releasing, remote releasing), STOP.

Program possibilities for inputs I2: DISABLED, ESD (Emergency shut down - If the Input I2 is active, the actuator will be reset to the programmed position as function "FAILURE REACTION"), DBL (local releasing, remote releasing), STOP 2P (when controller is switch on (for control programme option 3P/2P I2)) allows control using the binary 24V DC inputs with I2 input activated.

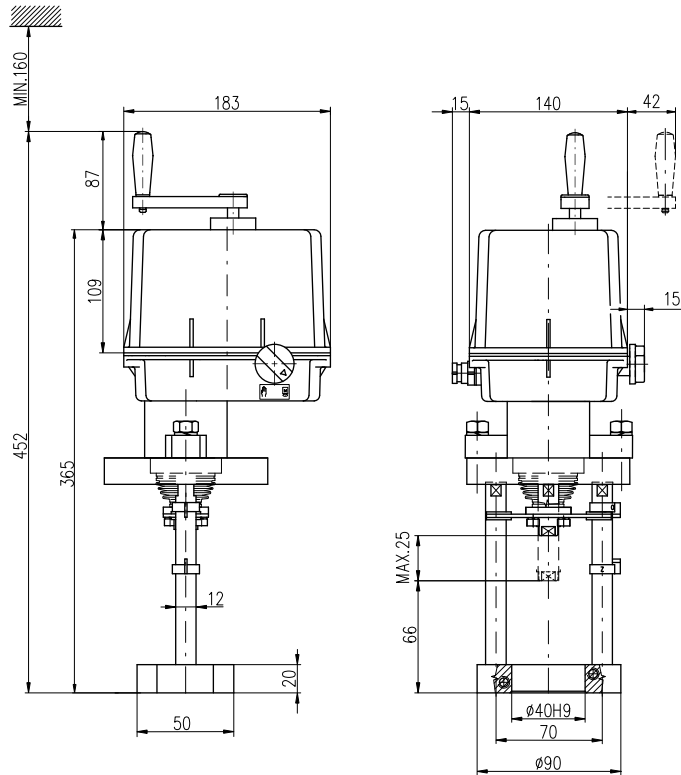
Program possibilities of FAILURE REACTION: Position-OPEN, Position-CLOSE, STOP, SAFE POSITION.

The identical functions cannot be set on I1 & I2 inputs in addition to the disabled state (e.g., if the ESD function is set on I1 input, it is not possible to select the (ESD) function on I2 input at the same time

Rozmerové ná rty \Dimensional drawings\ STR 0.1PA

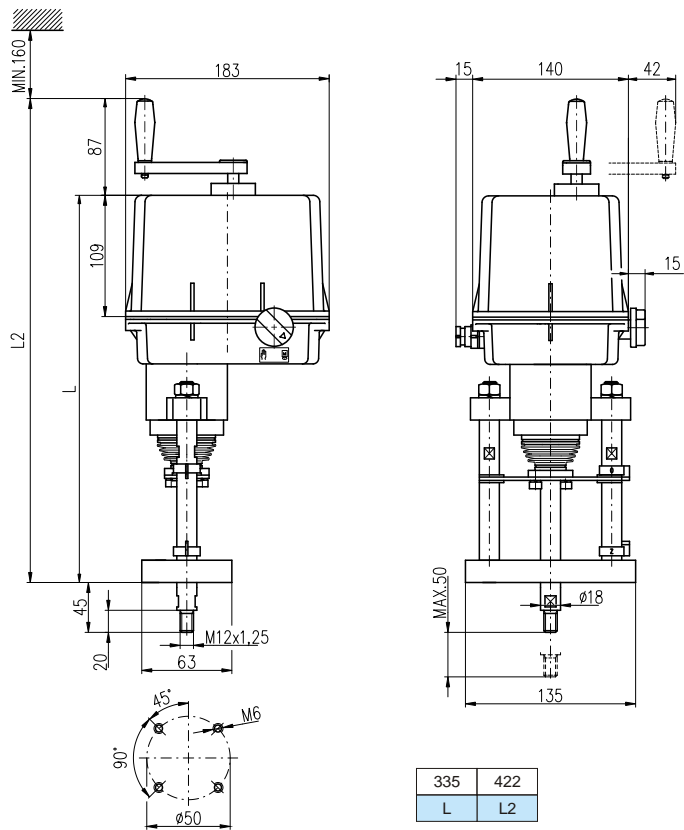


P - 1470

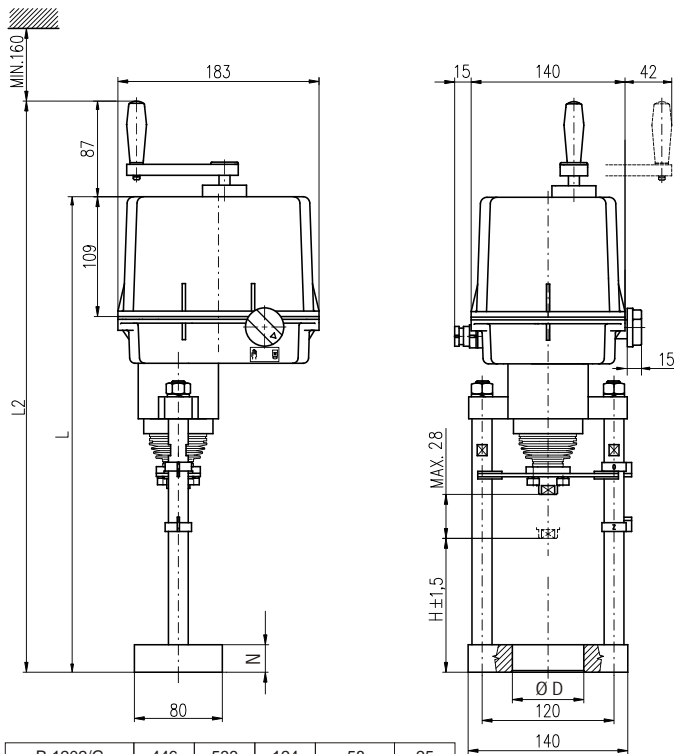


P - 1472

Vyhotovene s miestnym ovládaním s ovládacou doskou DMS3 pod a P-2045 \Dimensions of version with local control with control board DMS3 according to P-2045\



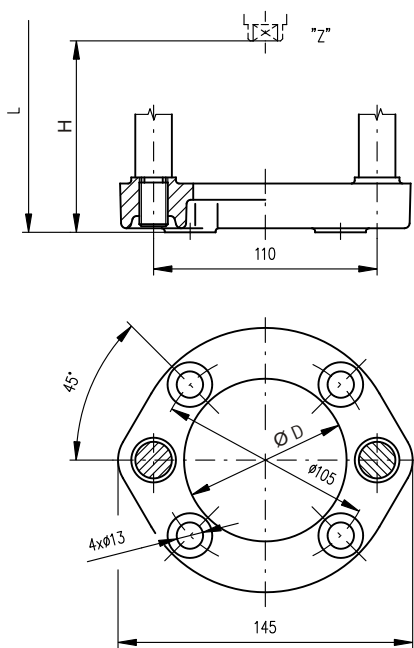
P - 1201



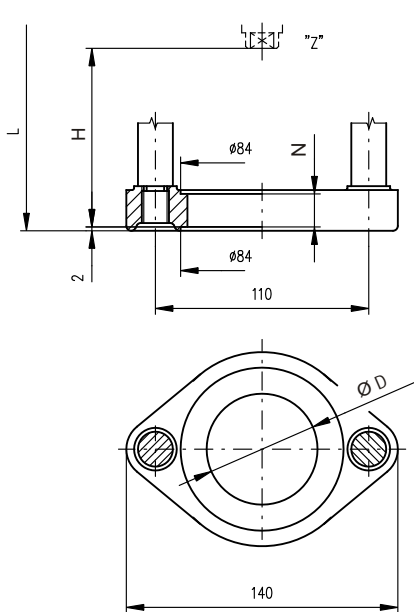
P - 1202/A, B

P-1202/G	446	533	124	58	25
P-1202/F	416	503	94	58	20
P-1202/E	426	513	102	57.15 H8	17
P-1202/D	416	503	92	57.15 H8	17
P-1202/C	434	521	112	80 H8	-
P-1202/B	434	521	110	65 H12	25
P-1202/A	425	512	103	65 H12	25
Vyhotovene \Version\	L	L2	H	D	N

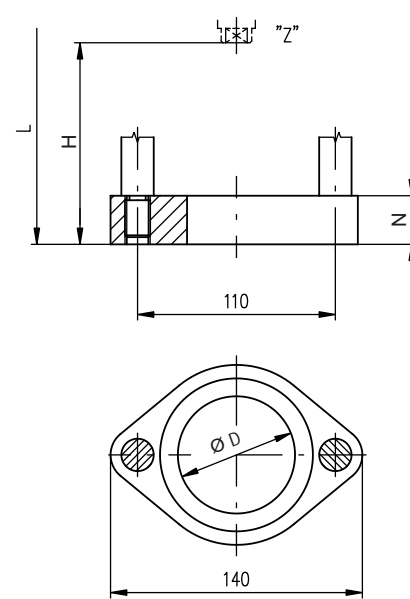
Vyhotovene s miestnym ovládaním s ovládacou doskou DMS3 pod a P-2045 \Dimensions of version with local control with control board DMS3 according to P-2045\



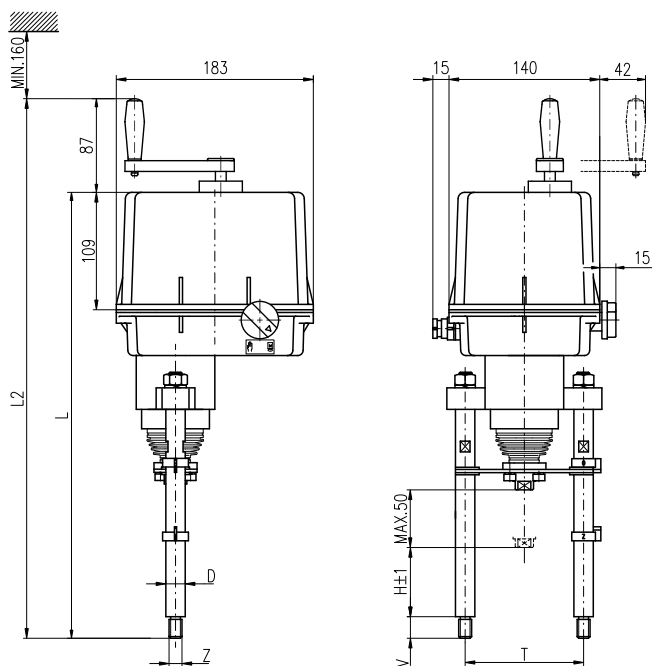
P - 1202/C



P - 1202/D, E

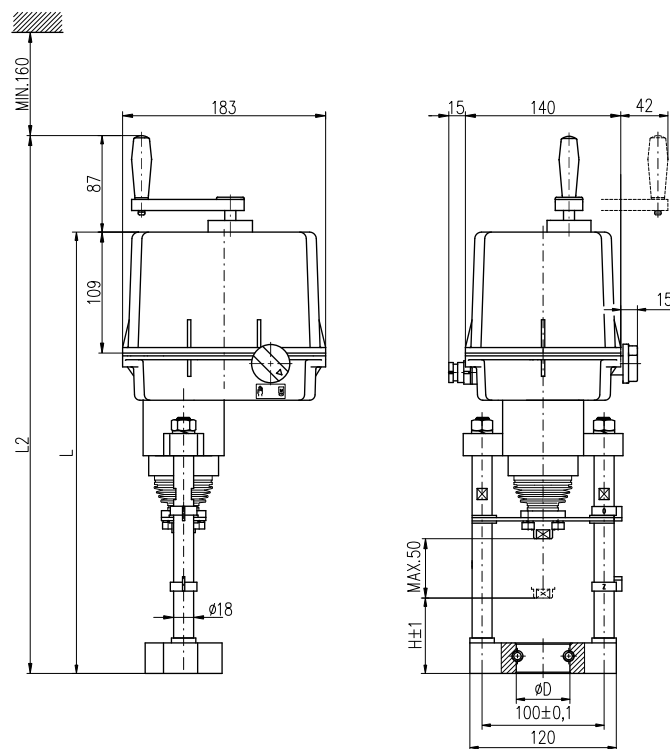


P - 1202/F, G



G	100	70	18	M16	16	408	495	
F	100	110	18	M16	16	448	535	
E	100	57	18	M16	16	395	482	
D	100	27	18	M16	16	365	452	
C	110	80	18	M12	32	434	521	S maticami \With nuts\
B	110	42	18	M12	20	384	471	
A	110	127	18	M12	20	469	556	
Vyhotovenie \Version\	T	H	D	Z	V	L	L2	Poznámka \Note\

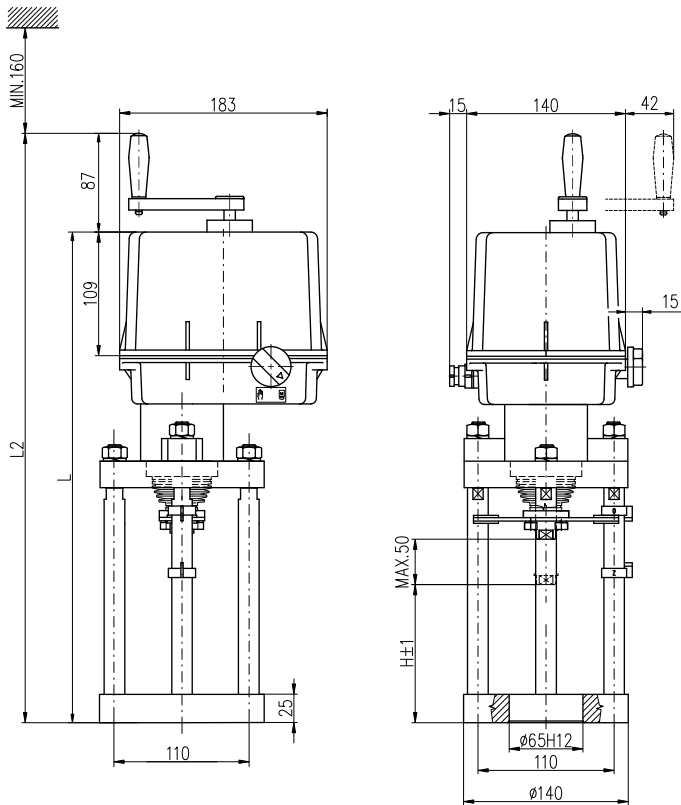
P - 1203



P-1418/B	86	60	400	487
P-1418/A	59	38	373	460
Vyhotovenie \Version\	H	D	L	L2

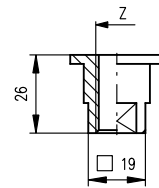
P - 1418

Vyhotovenie s miestnym ovládaním s ovládacou doskou DMS3 pod a P-2045
 \Dimensions of version with local control with control board DMS3 according to P-2045\



P-1468/B	110	434	521
P-1468/A	103	425	512
Vyhotovenie \Version\	H	L	L2

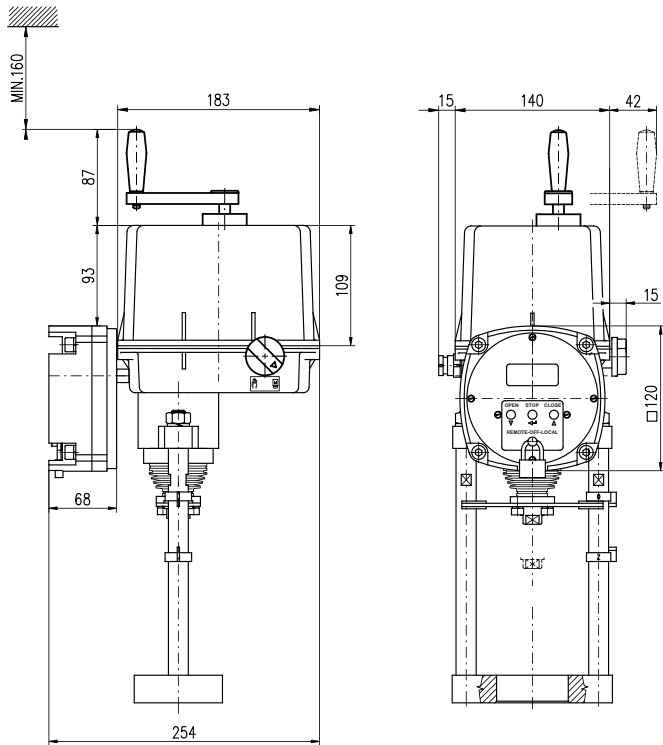
Rozmery spojky
\Coupling dimensions\



M14	
M12x1.25	
W1/2"	
W3/8"	
W5/16"	
M16x1.5-6H	
M12x1.5-6H	
M12-6H	1/2" - 13 UN
M10x1.5-6H	3/8" - 16 UN
M10x1-6H	5/16" - 18 UN
Z	

Vyhotovenie s miestnym ovládaním s ovládacou doskou DMS3 pod a P-2045
\Dimensions of version with local control with control board DMS3 according to P-2045\

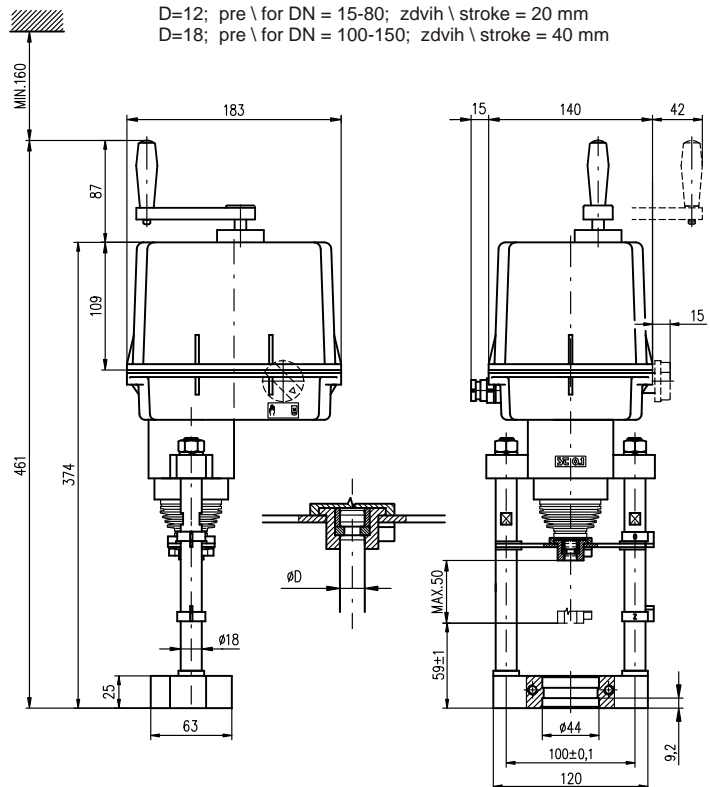
P - 1468/A,B



P - 2045

Mechanické pripojenie na ventil RV 113M
Mechanical connection to control valve RV 113M\

D=12; pre \ for DN = 15-80; zdvih \ stroke = 20 mm
D=18; pre \ for DN = 100-150; zdvih \ stroke = 40 mm



P - 2075