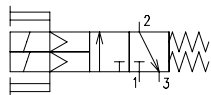


## 1.7 Zdvojené trojcestné ventily elektricky nepriamo ovládané \ Double 3-way valves solenoid pilot operated



### TECHNICKÉ ÚDAJE

**Konštrukcia:** sedlový ventil  
**Médium:** filtrovaný olejovaný stlačený vzduch  
**Ovládacie napätie:** základné 230 V, 50 Hz; 24 V DC  
**Príkion:** 10 W, 15 VA  
**Zaťaženie:** trvalé  
**Krytie:** IP 65  
**Poloha:** zvislá s cievkami nad ventilom  
**Teplota média:** +5 °C až +50 °C  
**Materiál:** tesnenie - NBR  
 teleso - hliník, piesty - plast  
 vnútorné časti, pružiny - nerez

### TECHNICAL DATA

**Design:** seat valve  
**Medium:** filtered lubricated compressed air  
**Voltages:** standard 230 V, 50 Hz; 24V DC;  
**Coil power:** 10 W, 15 VA  
**Duty rating:** 100 %  
**Mounting position:** vertical solenoid up  
**Ambient temperature:** +5 °C to +50 °C  
**Materials:** seal - NBR  
 body - aluminium, pistons - plastic  
 internal parts, springs - stainless steel



Typ \Type\	Pripojenie \Connection\			Svetlosť \Orifice diameter\ DN[mm]	Pracovný tlak \Operating pressure\ [MPa]	Frekvencia spínania \Switching frequency\ [min <sup>-1</sup> ]	Hmotnosť \Weight\ [kg]
	vstup 1 \input1\	výstup 2 \output 2\	odfuk 3 \exhaust 3\				
3VEE20DF 3VEE20DFA	G 1/2	G 3/4	G1 1/4	20	0.2 - 0.8	180	3.1
3VEE25DF 3VEE25DFA	G1	G1	G1 1/4	25	0.2 - 0.8	180	3.1

### Vyhotovovanie ventilov

1. Bez kontroly poruchy funkcie - typ: 3VEE20DF, 3VEE25DF
2. S kontrolou poruchy funkcie elektrickými koncovými spínačmi - typ 3VEE20DFA, 3VEE25DFA

### Valve version

1. Without faulty function checking - type: 3VEE20DF, 3VEE25DF
2. With faulty function checking by electric limit switches - type: 3VEE20DFA, 3VEE25DFA

### Požiadavky na montáž a prevádzku

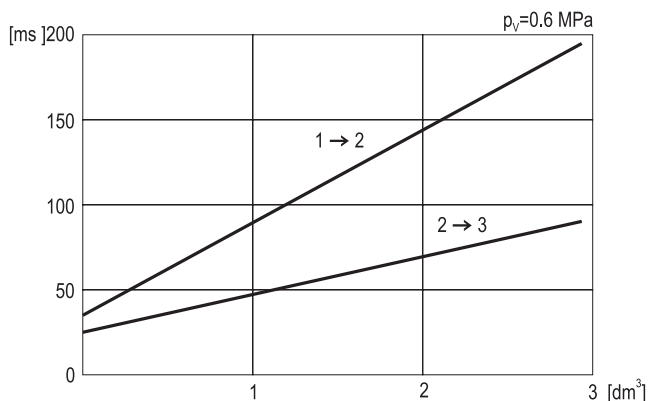
1. Ventily vyhovujú požiadavkám noriem STN 21 0700, STN EN 692
2. Pre ventily sa musí použiť špeciálny nezanášač tlmíč hluku
3. Zbytkový tlak na výstupe 2 pri poruche je ≤ 10% vstupného tlaku

### Requirements on installation and operation

1. Valves meet requirements of standards STN 21 0700, SNT EN 692
2. Special unchoking silencer has to be used for valves.
3. Residual pressure at the output 2 in a case of a failure is ≤ 10% of the input pressure.

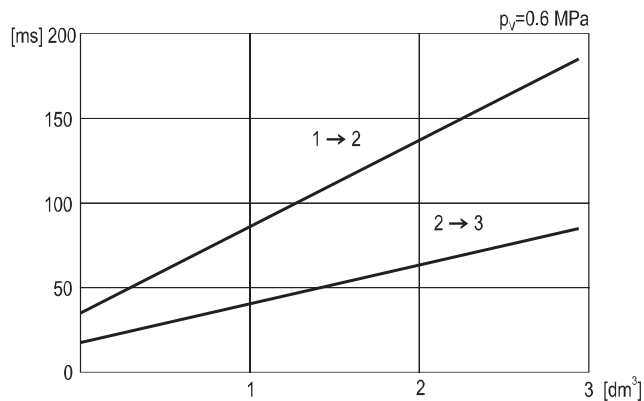
### Plnenie a vyprázdňovanie objemu ventilom \Filling and discharging of valve space\

Typ \Type\: 3VEE20DF, 3VEE20DFA



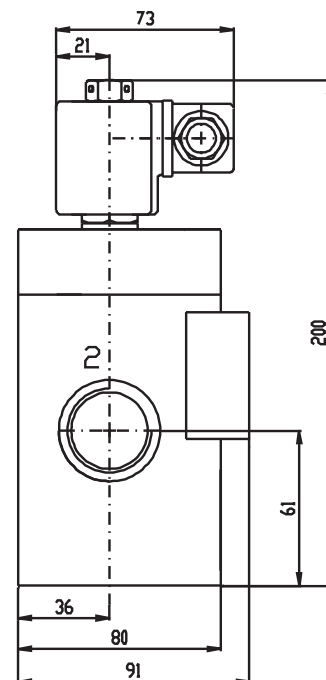
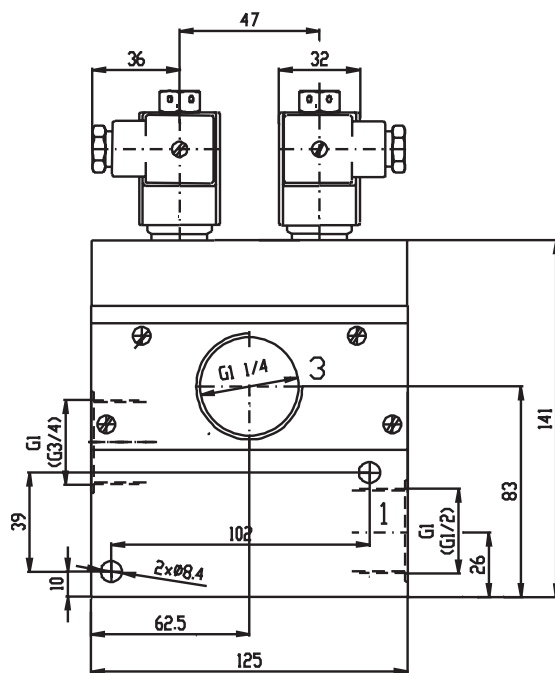
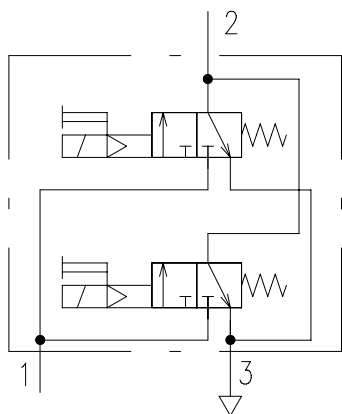
### Plnenie a vyprázdňovanie objemu ventilom \Filling and discharging of valve space\

Typ \Type\: 3VEE25DF, 3VEE25DFA



Rozmery \ Dimensions

Typ \ Type 3VEExDF



Typ \ Type 3VEExDFA

