 LDM, spol. s r.o. Czech Republic	<b>POKYNY PRE MONTÁŽ A ÚDRŽBU</b>		<b>RV113 R, L</b>
	<b>DVOJCESTNÉ REGULAČNÉ VENTILY</b>		
	<b>DN 15 - 40 PN 6</b> <b>DN 15 - 150 PN 16, 25</b>		PM - 086/15/06/SK

Pokyny pre montáž a údržbu ventilov konštrukčného radu RV113 R, L sú záväzné pre užívateľa k zaisteniu správnej funkcie ventilov. Pri údržbe, montáži, demontáži a prevádzkovaní je užívateľ povinný dodržiavať tu uvedené zásady.

## 1. TECHNICKÝ POPIS A FUNKCIA ARMATÚRY

### 1.1 Popis

Regulačné ventily RV113 R, L sú prírubové dvojcestné regulačné armatúry s tlakovo odľahčenou kuželkou (s výnimkou svetlostí DN 15-25) a s vysokou tesnosťou, určené k regulácii a uzatváraníu prietoku média, ako je voda, vzduch a iné médiá kompatibilné s materiálom telesa a vnútorných častí armatúry v rozsahu +2 až +150°C. Nie sú vhodné pre paru a parný kondenzát.

Toto prevedenie ventilov umožňuje aj pri nízkych silách použitých pohonov reguláciu pri vysokých tlakových spádoch. Vďaka jedinečnej prietokovej charakteristike LDMspline®, optimalizovanej pre reguláciu termodynamických dejov, sú ideálne pre použitie vo vykurovacích a klimatizačných zariadeniach.

Dodávajú sa v materiálovom prevedení sivá liatina, tvárna liatina, vnútorné časti sú z koróziivzdornej ocele, prietokové charakteristiky, Kvs súčinitele a netesnosť zodpovedajú medzinárodným štandardom.

Ventily typu RV113 R sú svojim prevedením prispôsobené pre pripojenie elektrických pohonov výrobcov Siemens, Belimo, Ekorex a LDM.

Ventily typu RV113 L sú svojim prevedením prispôsobené pre pripojenie elektrohydraulických pohonov Siemens.

### 1.2 Použitie

Ventily sú určené pre použitie v kúrenárskej a klimatizačnej technike.

Ventily sú vyrábané aj v bezsilikónovom prevedení, v typovom čísle označené SF. Tieto ventily sú vhodné pre aplikácie, kde nesmie dochádzať k prenikaniu látok znižujúcich kvalitu lakov.

Tesniace plochy škrtiaceho systému sú odolné voči bežným kalom a nečistotám média, pri výskyte abrazívnych prímiesí je však nutné do potrubia pred ventil umiestniť filter mechanických nečistôt pre zaistenie dlhodobej spoľahlivej funkcie a tesnosti.

Ventil nesmie pracovať v podmienkach, kde hrozí nebezpečenstvo vzniku kavitácie.

### 1.3 Funkcia

Regulačné ventily RV113 R, L majú kuželku s LDMspline® charakteristikou. U ventilov nesmie  $\Delta p$  prekročiť hodnotu 1,6 MPa. Konkrétna veľkosť max.  $\Delta p$  je závislá na použitom pohone, DN a PN ventilu.

Použitie elektrické pohony umožňujú podľa prevedenia 3-bodové, alebo spojitie riadenie. Môžu byť doplnené o signalizáciu koncových polôh, prípadne odporovým vysielateľom polohy.

### 1.4 Technické parametre

Konštrukčný rad	RV113 R, L		
Prevedenie	Dvojcestný regulačný ventil		
Rozsah svetlostí DN	DN 15 - 150		
Menovitý tlak PN	DN 15 - 40 PN 6	DN 15 - 150 PN 16	DN 15 - 150 PN 25
Materiál telesa	Sivá liatina EN-JL 1040		Tvárna liatina EN-JS 1025
Materiál kuželky	Koróziivzdorná oceľ 1.4027 (1.4028)		
Materiál tiaha	Koróziivzdorná oceľ 1.4305		
Tesnenie v sedle	EPDM		
Tesnenie upchávkové	EPDM		
Rozsah pracovných teplôt	+2 až +150°C		
Pripojenie	Príruba typu B1 (hrubá tesniaca lišta) podľa ČSN EN 1092-2 (04/2002)		
Stavebné dĺžky	Rad 1 podľa ČSN EN 558 (09/2008)		
Typ kuželky	Valcová s výrezmi a mäkkým tesnením v sedle		
Prietoková charakteristika	LDMspline®		
Hodnoty Kvs	1,6 až 360 m <sup>3</sup> /hod		
Netesnosť	Trieda IV. - S1 podľa ČSN EN 1349 (05/2001) (<0,0005 % Kvs)		
Regulačný pomer r	50:1		

## 2. NÁVOD K MONTÁŽI A OBSLUHE ARMATÚRY

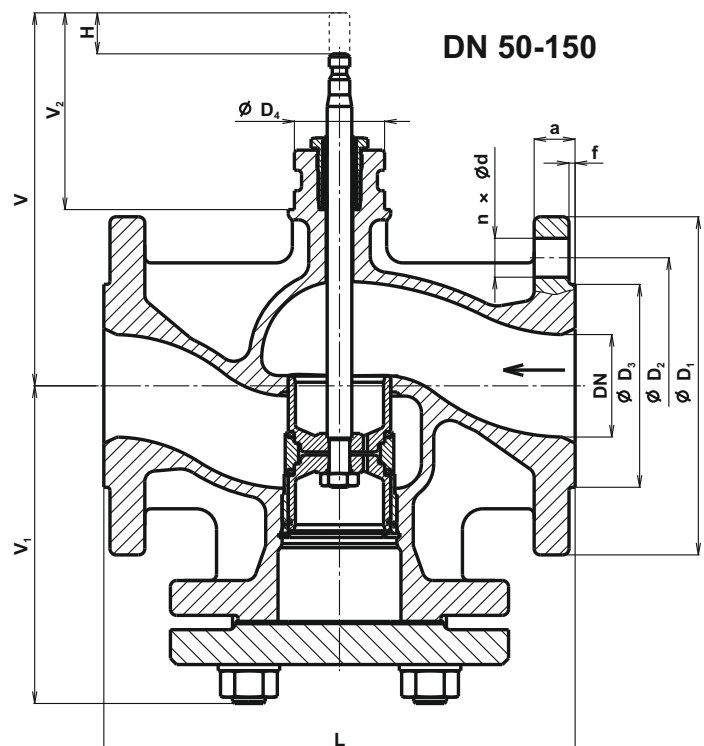
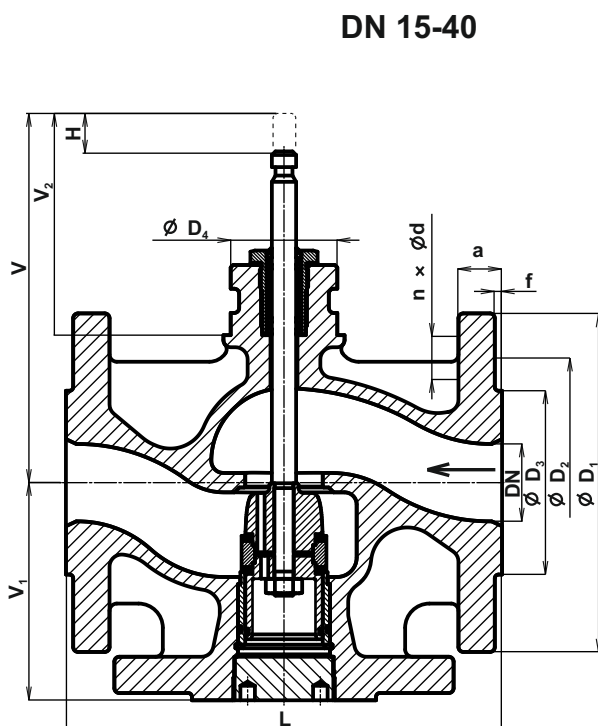
### 2.1 Príprava pred montážou

Ventily sa dodávajú z výrobného závodu kompletne zmontované, nastavené a odskúšané. Pred vlastnou montážou do potrubia je nutné porovnať údaje na štítku s údajmi v sprievodnej dokumentácii. Ochranné záslepky prírub musia byť odstránené. Ďalej je treba ventily prehliadnúť, či nie sú mechanicky poškodené alebo znečistené a zvlášť venovať pozornosť vnútorným priestorom a tesniacim lištám. Taktiež potrubný systém musí byť zbavený pevných nečistôt, ktoré by mohli v prevádzke spôsobiť poškodenie tesniacich plôch.

### 2.2 Rozmery a hmotnosti ventilov RV113 R, L

DN	PN 6							PN 16							PN 25							
	D <sub>1</sub>	D <sub>2</sub>	D <sub>3</sub>	d	n	a	m	D <sub>1</sub>	D <sub>2</sub>	D <sub>3</sub>	d	n	a	m	D <sub>1</sub>	D <sub>2</sub>	D <sub>3</sub>	d	n	a	m	
	mm	mm	mm	mm	mm	mm	kg	mm	mm	mm	mm	mm	mm	kg	mm	mm	mm	mm	mm	mm	mm	kg
15	80	55	38	11	4	12	2.6	95	65	46	14	4	14	3.5	95	65	46	14	4	14	3.5	
20	90	65	48	11	4	14	3.5	105	75	56	14	4	16	4.6	105	75	56	14	4	16	4.6	
25	100	75	58	11	4	14	4.1	115	85	65	14	4	16	5.4	115	85	65	14	4	16	5.4	
32	120	90	69	14	4	16	6.3	140	100	76	19	4	18	8.5	140	100	76	19	4	18	8.5	
40	130	100	78	14	4	16	7.9	150	110	84	19	4	18	10.5	150	110	84	19	4	18	10.5	
50	---	---	---	---	---	---	---	165	125	99	19	4	20	16.7	165	125	99	19	4	20	16.7	
65	---	---	---	---	---	---	---	185	145	118	19	4	20	23.0	185	145	118	19	8	20	23.0	
80	---	---	---	---	---	---	---	200	160	132	19	8	22	29.5	200	160	132	19	8	22	29.5	
100	---	---	---	---	---	---	---	220	180	156	19	8	24	40.5	235	190	156	23	8	19	40.5	
125	---	---	---	---	---	---	---	250	210	184	19	8	26	58.8	270	220	184	28	8	19	58.8	
150	---	---	---	---	---	---	---	285	240	211	23	8	26	80.7	300	250	211	28	8	20	80.7	

DN	PN 6, 16, 25						
	f	D <sub>4</sub>	L	V	V <sub>1</sub>	V <sub>2</sub>	H
	mm	mm	mm	mm	mm	mm	mm
15	2	44	130	167	65	96	20
20	2	44	150	167	75	96	20
25	3	44	160	167	80	96	20
32	3	44	180	177	90	96	20
40	3	44	200	187	100	96	20
50	3	44	230	182	155	96	20
65	3	44	290	192	185	96	20
80	3	44	310	212	193	96	20
100	3	44	350	247	216	116	40
125	3	44	400	272	239	116	40
150	3	44	480	297	284	116	40



## 2.3 Montáž ventilu do potrubia

Ventil musí byť namontovaný do potrubia vždy spôsobom, aby smer toku média súhlasil so šípkami na telese. Montážna poloha je ľubovoľná okrem polohy, kde je pohon pod ventilom. U ventilov prevádzkovaných pri vyšších teplotách je nutné ochrániť pohon proti sálavému teplu, napr. ho vykloniť zo zvislej polohy a dôkladne odizolovať potrubie. V prípadoch, kde je ventil montovaný vo zvislom potrubí, alebo vo vodorovnom potrubí s pohonom vyloženým do vodorovnej polohy, je nutné pohon vhodne podoprieť alebo ukotviť.

Pre správnu funkciu regulačného ventilu je treba dodržať nasledujúce pokyny:

- pri montáži je nutné dbať, aby boli eliminované všetky sily od potrubia
- ventil nemá byť z dôvodu kvalitnej regulácie zamontovaný bezprostredne za oblúkom a dĺžka rovného úseku potrubia pred a za ventilom sa doporučuje minimálne 6x DN
- z dôvodu ľahkej demontáže, eventuálne opráv je vhodné ponechať nad i pod ventilom dostatočný manipulačný priestor
- vlastná montáž musí byť vykonávaná dôsledne so striedavým doťahovaním prírubových skrutiek tak, aby nedošlo k pnutiu. Je nevyhnutné, aby potrubné príruby boli súosé s prírubami ventilu.

### 2.3.1 Zapojenie elektrického a elektrohydraulického pohonu

Tieto práce smie vykonávať len odborne vyškolený pracovník. Je nutné dodržiavať všetky bezpečnostné predpisy vzťahujúce sa na elektrické stroje. Ďalej je nutné riadiť sa montážnym návodom s pokynmi pre prevádzku a údržbu elektrických pohonov vydaných výrobcou pohonov. Odporový vysieláč polohy a signalizačné spínače, ak sú súčasťou dodávky, sú umiestnené pod krytom pohonu.

Vzhľadom k tomu, že ventil je z výrobného závodu dodávaný s pohonom ako jeden celok, je tiež vykonané základné nastavenie pohonu. V oboch koncových polohách je nastavené vypínanie momentovým, resp. silovým vypínačom. U prevedenia RV113 L je nastavené vypínanie koncovej polohy v polohe otvorené koncovým spínačom.

V prípade, že pri montáži ventilu do potrubia, či z akéhokoľvek iného dôvodu dôjde k demontáži pohonu z ventilu, je nutné po opätovnej montáži skontrolovať toto nastavenie, poprípade pohon znovu nastaviť. Výrobca neručí za škody, ktoré vzniknú nesprávnym nastavením pohonu. V prípade potreby je možné si na tieto práce vyžiadať asistenciu servisnej organizácie výrobcu.

Dĺžku káblov k pohonu je nutné voliť tak, aby bolo možné pohon demontovať z ventilu bez nutnosti odpojenia káblov od svorkovnice pohonu.

**Upozornenie:** V prípade otvárania, alebo zatvárania armatúry ručným kolesom je nutné sledovať mechanický ukazovateľ polohy OTVORENÉ/ZATVORENÉ umiestnený na stĺpiku ventilu, alebo priamo na elektropohone a venovať maximálnu opatrnosť pri dosahovaní týchto krajných hodnôt. Pri ovládaní kompletu ručným kolesom elektropohonu nie sú funkčné žiadne elektrické spínače a hrozí poškodenie armatúry, alebo elektropohonu.

Je zakázané používať pri manipulácii s ručným kolesom pomocné mechanické nástroje.

### 2.3.2 Kontrola po montáži

Po montáži je treba natlakovať potrubný systém a skontrolovať, či nedochádza k netesnosti a skontrolovať tesnosť upchávky. Ďalej je nutné overiť funkciu pohonu a vykonať niekoľko kontrolných zdvihov.

## 2.4 Obsluha a údržba

### 2.4.1 Upchávka

Ventily sú osadené tesniacimi O-krúžkami EPDM, upchávka nevyžaduje údržbu a upchávková skrutka nesmie byť uťahovaná ani povolená. Pri netesnosti je treba O-krúžky vymeniť.

### 2.4.2 Výmena upchávky

Pokiaľ je z dôvodu nedostatočnej tesnosti nutné vymeniť O-krúžky, je treba najprv demontovať pohon a vyskrutkovať upchávkovú skrutku. **Potrubie pri výmene upchávky nesmie byť pod tlakom.** Po vybraní upchávkového skrutky je nutné skontrolovať stav povrchu tiahla a vyčistiť vnútrajšok upchávkového priestoru. Ak sú tesniace plochy poškodené alebo narušené, je treba poškodené diely vymeniť. Zvlášť je nutné dbať na povrch tiahla prechádzajúci upchávkou, ktorého nedostatočná kvalita môže podstatne znížiť životnosť upchávky. O-krúžky je nutné namazať špeciálnym mazivom doporučeným od výrobcu. V prevádzke **tiahlo nesmie byť mazané!**

Po výmene upchávkového tesnenia je nutné dotiahnuť upchávkovú skrutku pevne, až na dno vretenovodu.

Po montáži pohonu je vhodné vykonať kontrolu, viď odstavec 2.3.2.

### 2.4.3 Výmena kuželky a sedla

Pri prevádzkovaní ventilu pri vysokých tlakových spádoch, alebo pri vysokej nečistote média je pravdepodobné, že dôjde k opotrebeniu regulačnej a tesniacej plochy kuželky a sedla. Poškodenie sa prejaví stratou tesnosti ventilu pri uzatvorení. V takomto prípade je treba zaistiť odborný servis.

#### 2.4.4 Elektrické a elektrohydraulické pohony

Pohony nevyžadujú špeciálnu údržbu a obsluhu. Je však treba dodržiavať pokyny uvedené v montážnom návode vydanom výrobcou pohonov. Pri výskyte poruchy je treba postupovať podľa montážneho návodu, alebo objednať odborný servis.

#### 2.5 Odstraňovanie poškodení a porúch

Ak je na armatúre zistená porucha (netesnosť uzáveru, netesnosť upchávky alebo tesnenia veka a pod.), je nutné okamžite zaistiť jej odstránenie, inak môže byť spôsobené nevratné poškodenie tesniacich plôch a súčastí, vystavených účinkom unikajúceho média.

##### 2.5.1 Veľká netesnosť uzáveru

Veľká netesnosť uzáveru môže byť spôsobená:

1. prevádzkovaním ventilu pri vyššom tlakovom spáde  $\Delta p_{max}$ , ako je povolený
2. nedostatočnou prítlačnou silou pohonu. Tu je nutné preskúšať funkciu pohonu
3. porušením dosadacích tesniacich plôch kuželky a sedla. V tomto prípade je treba pre akýkoľvek zásah zavolať odborný servis výrobcu.

##### 2.5.2 Netesnosť upchávky

V prípade netesnosti upchávky je treba postupovať podľa bodu 2.4.2, alebo zaistiť odborný servis.

#### 2.6 Náhradné diely

Náhradné diely nie sú súčasťou dodávky ventilov a musia byť objednané samostatne. Pri objednávaní náhradných dielov je nutné v objednávke zadať názov dielu, typové číslo ventilu, menovitú svetlosť DN a výrobné číslo ventilu.

#### 2.7 Podmienky záruky

Na výrobok je výrobcou poskytovaná záruka po dobu 24 mesiacov od dátumu expedície. Ak je záruka uznaná, hradí výrobca opravu či náhradu výrobku a jeho dopravu späť k zákazníkovi. Ak si vyžiada zákazník servisný zásah priamo na mieste aplikácie, hradí nevyhnutné cestovné náklady. Ak nie je záruka uznaná, hradí zákazník všetky vzniknuté náklady.

Výrobca neručí za chod a bezpečnosť výrobku pri rozdielnych podmienkach, ako sú uvedené v týchto pokynoch pre montáž a údržbu a v katalógovom liste výrobku. Akékoľvek použitie výrobku za iných podmienok je nutné konzultovať s výrobcou.

Poškodenia na ventile spôsobené vplyvom nečistôt média nie sú posudzované ako záručné. Výrobca nepreberá záruku za výrobok, ak na ňom bola užívateľom vykonaná akákoľvek úprava bez predchádzajúceho písomného súhlasu výrobcu (okrem dotiahnutia upchávky).

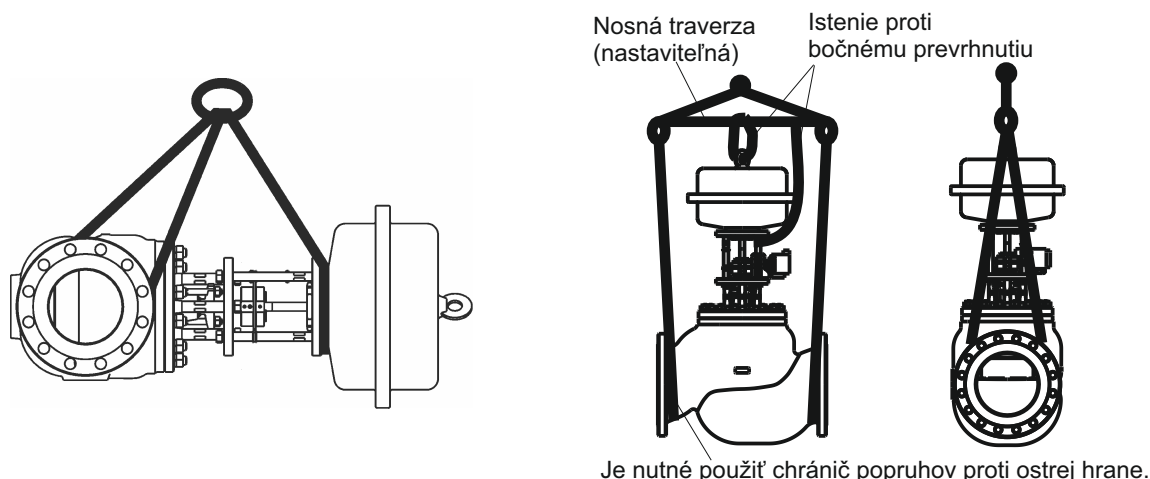
#### 2.8 Doprava a skladovanie

Pri preprave a skladovaní nesmú byť ventily vystavené priamemu pôsobeniu vody a musia byť umiestnené v prostredí, kde relatívna vlhkosť vzduchu nepresiahne 90%.

S ohľadom na používané pohony sa teplota pri preprave a skladovaní musí pohybovať v intervale -20 až 55°C. Vstupné príruby musia byť chránené krytkami (krytky sú súčasťou dodávky).

Pre zdvíhanie ventilov pri balení, nakladaní a vykladaní a pri manipulácii na stavbe musia byť použité vhodné viazacie prostriedky, napríklad viazacie popruhy. Tieto sa obtočia okolo prírub ventilu a tiež o strmeň alebo kryt pohonu. **Armatúra nikdy nesmie byť zdvíhaná len za pohon!**

Príklad použitia viazacích prostriedkov pri manipulácii



Je nutné dbať, aby pri preprave a manipulácii nemohlo dôjsť k poškodeniu armatúry. **Zvláštnu opatrnosť vyžadujú predovšetkým tiahlo ventilu, ukazovatele zdvíhu a periférne príslušenstvo pripevnené k pohonu.**

Pokiaľ sú pri dodržaní vyššie uvedených podmienok ventily skladované dlhšie než 3 roky, doporučuje výrobca vykonať pred použitím výrobku odbornú revíziu.

## 2.9 Nakladanie s odpadmi

Obalový materiál a armatúry sa po ich vyradení likvidujú bežným spôsobom, napr. odovzdaním špecializovanej organizácii k likvidácii (teleso a kovové diely - kovový odpad, obal + ostatné nekovové diely - komunálny odpad).

### Maximálne dovolené pracovné pretlaky [MPa]

Materiál	PN	Teplota [°C]									
		100	120	150	200	250	300	350	400	450	500
EN-JL 1040 (EN-GJL-250)	6	0.60	0.60	0.54	---	---	---	---	---	---	---
	16	1.60	1.60	1.44	---	---	---	---	---	---	---
EN-JS 1025 (EN-GJS-400-18)	25	2.50	2.50	2.43	---	---	---	---	---	---	---

### Schéma zostavenia úplného typového čísla ventilov RV113 R, L

		XX	XXX	X	XX	XX	XX	XX	/	XXX	-	XXX	XX
1. Ventil	Regulačný ventil	RV											
2. Označenie typu	Ventily z liatiny		113										
3. Funkcia	Dvojcestný regulačný ventil			R									
	Dvojcestný reg. ventil pre elektrohyd. pohony			L									
4. Prevedenie	Prírubové dvojcestné				4								
5. Materiálové prevedenie	Sivá liatina					3							
	Tvárna liatina					4							
6. Prietoková charakteristika	LDMspline®						3						
7. Kvs	Číslo stĺpca podľa tabuľky Kvs súčiniteľov							X					
8. Menovitý tlak PN	PN 6 (len sivá liatina) DN15 až 40								06				
	PN 16								16				
	PN 25 (len tvárna liatina)								25				
9. Maximálna teplota °C	150 °C									150			
10. Menovitá svetlosť DN	DN 15 až 150											XXX	
11. Prevedenie	Normálne												
	Bezsilikónové												SF

### Príklad objednávky: RV113 R 4331 16/150-065

Pohon musí byť vyšpecifikovaný samostatne podľa katalógového listu.



## ADRESA VÝROBNÉHO ZÁVODU

LDM, spol. s r.o.  
Litomyšlská 1378  
560 02 Česká Třebová  
Česká republika  
tel.: +420 465 502 511  
fax: +420 465 533 101  
E-mail: [sale@ldm.cz](mailto:sale@ldm.cz)  
<http://www.ldmvalves.com>

## VÝHRADNÉ ZASTÚPENIE PRE SR

LDM Bratislava s.r.o.  
Mierová 151  
821 05 Bratislava  
Slovenská republika  
tel.: +421 2 4341 5027, 8  
fax: +421 2 4341 5029  
E-mail: [ldm@ldm.sk](mailto:ldm@ldm.sk)  
[obchod@ldm.sk](mailto:obchod@ldm.sk)  
[servis@ldm.sk](mailto:servis@ldm.sk)  
<http://www.ldm.sk>

## SERVISNÁ ORGANIZÁCIA

LDM servis, spol. s r.o.  
Litomyšlská 1378  
560 02 Česká Třebová  
Česká republika  
tel.: +420 465 502 411-13  
fax: +420 465 531 010  
E-mail: [servis@ldm.cz](mailto:servis@ldm.cz)

## ĎALŠIE ZAHRANIČNÉ ZASTÚPENIA

OOO "LDM Promarmatura"  
Jubilejnyj prospekt, dom. 6a, of. 601  
141407 Khimki  
Moscow Region  
Russia  
tel.: +7 495 7772238  
fax: +7 495 7772238  
mobile: +7 9032254333  
E-mail: [inforus@ldmvalves.com](mailto:inforus@ldmvalves.com)

LDM Bulgaria OOD  
z. k. Mladost 1  
bl. 42, floor 12, app. 57  
1784 Sofia  
Bulgaria  
tel.: +359 29746311  
fax: +359 28771344  
mobile: +359 888925766  
E-mail: [ldm.bg@ldmvalves.com](mailto:ldm.bg@ldmvalves.com)

LDM Polska Sp. z o.o.  
ul. Modelarska 12  
40-142 Katowice  
Polska  
tel.: +48 327305633  
fax: +48 327305233  
mobile: +48 601354999  
E-mail: [ldmpolska@ldm.cz](mailto:ldmpolska@ldm.cz)

TOO "LDM"  
Shakirova 33/1, kab. 103  
100012 Karaganda  
Kazakhstan  
tel.: +7 7212566936  
fax: +7 7212566936  
mobile: +7 7017383679  
E-mail: [sale@ldm.kz](mailto:sale@ldm.kz)

LDM Armaturen GmbH  
Wupperweg 21  
D-51789 Lindlar  
Deutschland  
tel.: +49 2266 440333  
fax: +49 2266 440372  
mobile: +49 1772960469  
E-mail: [ldmarmaturen@ldmvalves.com](mailto:ldmarmaturen@ldmvalves.com)

**[www.ldmvalves.com](http://www.ldmvalves.com)**

LDM, spol. s r.o. si vyhradzuje právo zmeniť svoje výrobky a špecifikácie bez predchádzajúceho upozornenia.  
Výrobca poskytuje záručný aj pozáručný servis.