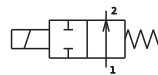


## 1.1-7 Elektromagnetické ventily dvojcestné priamoovládané 2-way solenoid valves direct acting



v základnej polohe otvorené  
normally open



### Médium

- voda, vzduch, neagresívne médiá

### Použité materiály

- tesnenie - FPM
- teleso - mosadz
- vnútorné časti - antikorózna oceľ, modadz

### Elektrické údaje

- štandardné napätie - 230VAC; 24VDC
- krytie - IP65 (so zástrčkou)
- zaťaženie trvalé

### Položa

- ľubovoľná

### Teplota okolia

- -10 °C až +50 °C

### Medium

- water, air, neutral fluids

### Materials

- seal - FPM
- body - brass
- internal parts - stainless steel, brass

### Electric data

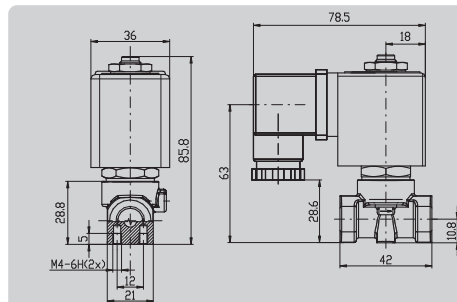
- standard voltage - 230VAC; 24VDC
- enclosure - IP 65 (with connector)
- duty rating 100 %

### Mounting position

- optional

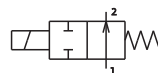
### Ambient temperature

- -10 °C to +50 °C

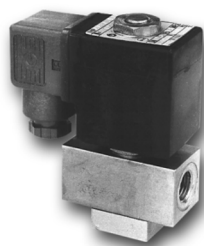


Typ Type	Vyhotovenie Version	Pripojenie Connection	Svetlosť Diameter		Pracovný tlak Operating pressure		Prietok Flow factor Kv [m³/h]	Teplota média Fluid temperature [°C]	Tesnenie Seal	Napätie Voltage	Prikon Power consumption	Hmotnosť Weight kg
			DN [mm]	min. [MPa] max. [MPa]								
2VE2IFP	F	G1/4	2	0 2.5	0.125	110	FPM	AC/DC	24 VA/18.5W	0.42		
2VE2.5IFP	F	G1/4	2.5	0 1.6	0.18	110	FPM	AC/DC	24 VA/18.5W	0.42		
2VE3IFP	F	G1/4	3	0 1.4	0.25	110	FPM	AC/DC	24 VA/18.5W	0.42		
2VE4IFP	F	G1/4	4	0 0.8	0.3	110	FPM	AC/DC	24 VA/18.5W	0.42		

## 1.1-8 Elektromagnetické ventily dvojcestné priamoovládané 2-way solenoid valves direct acting



v základnej polohe otvorené  
normally open



### Médium

- voda, vzduch, neagresívne médiá

### Použité materiály

- tesnenie - NBR, FPM
- teleso - mosadz
- vnútorné časti - antikorózna oceľ, modadz

### Elektrické údaje

- štandardné napätie - 230VAC; 24VDC
- krytie - IP65 (so zástrčkou)
- zaťaženie trvalé

### Položa

- ľubovoľná

### Teplota okolia

- -10 °C až +50 °C

### Medium

- water, air, neutral fluids

### Materials

- seal - NBR, FPM
- body - brass
- internal parts - stainless steel, brass

### Electric data

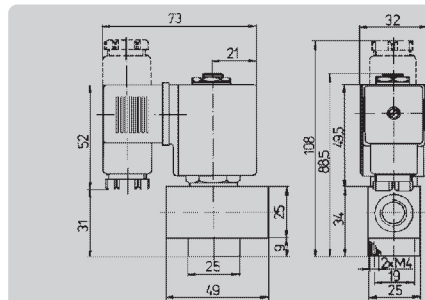
- standard voltage - 230VAC; 24VDC
- enclosure - IP 65 (with connector)
- duty rating 100 %

### Mounting position

- optional

### Ambient temperature

- -10 °C to +50 °C



Typ Type	Vyhotovenie Version	Pripojenie Connection	Svetlosť Diameter		Pracovný tlak Operating pressure		Prietok Flow factor Kv [m³/h]	Teplota média Fluid temperature [°C]	Tesnenie Seal	Napätie Voltage	Prikon Power consumption	Hmotnosť Weight kg
			DN [mm]	min. [MPa] max. [MPa]								
2VE6IF	N2 F2	G1/4	6	0 0.1	0.45	90 110	NBR FPM	AC	15 VA	0.4		
2VE6IFJ	N2 F2	G1/4	6	0 0.1	0.45	90 110	NBR FPM	DC	10 W	0.4		

