



Štandardné vybavenie:

Napájacie napätie 230 V AC
 Svorkovnicové pripojenie
 Varianty vo vyhotovení ovládania:
 - 1 silový spínač + 1 polohový spínač
 - 2 silové spínače
 - 1 polohový spínač + 2 silové spínače
 - 2 polohové spínače + 2 silové spínače
 Miestny ukazovateľ polohy
 Mechanické pripojenie stĺpkové
 Ručné ovládanie
 Stupeň krytia IP 67

Standard equipment:

Voltage 230 V AC
 Terminal board connection
 Controls variants:
 - 1 thrust switch + 1 position switch
 - 2 thrust switches
 - 1 position switch + 2 thrust switches
 - 2 position switches + 2 thrust switches
 Mechanical position indicator
 Pillar mechanical connection
 Manual control
 Protection code IP 67

Špecifikačná tabuľka \ Specification table \ ST MINI

Objednávaci kód \ Order code	472.	x	-	x	x	x	x	x	/	x	x
------------------------------	------	---	---	---	---	---	---	---	---	---	---

Typ klímy \ Climate resistance	Okolité teplota \ Ambient temperature	Korózna kategória ¹⁰⁾ \ Corrosivity category	Krytie \ Enclosure	↓
Mierna \ Standard	-25°C + +55°C	C3	IP 67	0
Tropická suchá a suchá \ Tropics and Dry	-25°C + +55°C	C3	IP 68 ¹¹⁾	5

Elektrické pripojenie \ Electric connection	Napájacie napätie \ Voltage	Schéma zapojenia \ Wiring diagram	↓
Na svorkovnicu \ To terminal board	230 V AC	Z20 ²⁶⁾	0
	24 V AC		3

Vypínacia sila \ Switching-off thrust	Max. zaťažovacia sila ³³⁾ \ Max. load thrust	Rýchlosť prestavenia \ Operating speed	Elektromotor \ Electric motor	↓
250 N	220 N	5 mm/min	2.75 W	4
480 N	440 N			0
700 N	630 N			1
920 N	830 N			2
1 100 N	1 000 N			3
250 N	220 N	7.5 mm/min	2.75 W	9
480 N	440 N			5
700 N	630 N			6
920 N	830 N			7
1 100 N	1 000 N			8
250 N	220 N	10 mm/min	2.75 W	E
480 N	440 N			A
700 N	630 N			B
920 N	830 N			C
1 100 N	1 000 N			D
250 N	220 N	15 mm/min	2.75 W	J
480 N	440 N			F
700 N	630 N			G
920 N	830 N			H
1 100 N	1 000 N			N
250 N	220 N	30 mm/min	2.75 W	P
480 N	440 N			Q
700 N	630 N			R
920 N	830 N			S
1 100 N	1 000 N			T
250 N	220 N	40 mm/min	2.75 W	W
480 N	440 N			U
700 N	630 N			V

Vypínanie \ Switching	Pracovný zdvih \ Operating stroke ⁴¹⁾		↓
	max. bez vysieláča \ max. without transmitter	s vysieláčom \ with transmitter	
Jednosilové \ Single-thrust ²⁶⁾ Schéma zapojenia \ Wiring diagram \ Z20 Spínače S2, S3 \ Switches S2, S3	16 mm	6 mm	0
		7 mm	1
		8 mm	A
		10 mm	B
		12.5 mm	C
		16 mm	D
Dvosilové \ Double-thrust ²⁶⁾ Schéma zapojenia \ Wiring diagram \ Z20 Spínače S1, S2 \ Switches S1, S2	25 mm	20 mm	E
		25 mm	F
		6 mm	2
		7 mm	3
		8 mm	N
		10 mm	P
	16 mm	12.5 mm	Q
		16 mm	R
		20 mm	S
		25 mm	T

Pokračovanie na ďalšej strane
 \ Next page \

Objednávaci kód \Order code 472. x - x x x x x x / x x

Vysielač polohy \Transmitter\	Zapojenie \Connection\	Výstup \Output\	Schéma zapojenia \Wiring diagram\	
Bez vysielača \Without transmitter\	-	-	-	A
Odporový \Potentiometer\ ²⁶⁾	Jednoduchý \Single\	1x100	Z22	B
		1x2 000		C
Elektronický prúdový \Electronic position transmitter\ ⁵¹⁾	Bez zdroja \Passive\	2-vodič \2-wire\	Z23	S
		0 - 20 mA		T
		3-vodič \3-wire\	Z257	V
		0 - 5 mA		Y
Elektronický napätový \Electronic position transmitter\	3-vodič \3-wire\	0 - 10 V	G	

Mechanické pripojenie \Mechanical connection\	Pripojovacia výška \Connecting height\	Závit ťahadla ⁶²⁾ \Thread of stem\	Rozmerový náčrt \Dimensional drawing\	
Stĺpiky \Pillars\	66	M8x1-22	P-1476/A	B
	92.5	M10x1-22	P-1476/B	G
Príruba \Flange\	50	M12-22	P-1478	W
	62	M14-22	P-1477/A	Y
	66	M5-22	P-1477/B	C
	65	M10x1.5-22	P-1479/A	8
	69	W5/16"- 22 W3/8"- 22 Bez otvoru	P-1479/B	9

Rozšírené vybavenie \Additional equipment\		Schéma zapojenia \Wiring diagram\		
A	2 polohové spínače + 2 silové spínače \2 position switches + 2 thrust switches ^{26) 42)}	Z287	0	0
B	1 polohový spínač (S4) \ 1 position switch (S4)\ ²⁶⁾	Z306, Z307 ⁷²⁾	0	1
C	2 prídavné polohové spínače \ 2 additional position switches\	Z21 ⁷⁸⁾	0	2
D	1 polohový spínač + 2 silové spínače – inverzná funkcia \ 1 position switch + 2 thrust switches - inverse function\ ²⁶⁾	Z287c	0	3
E	3 polohové spínače + 2 silové spínače – inverzná funkcia \ 3 position switches + 2 thrust switches - inverse function\ ^{26) 42)}	Z287c + Z307b	0	4
H	Pozlátené kontakty mikrosvítačov, detaily po konzultácii s výrobcom \Gold coated contacts of microswitches, details after consulting with producer\	-	4	0

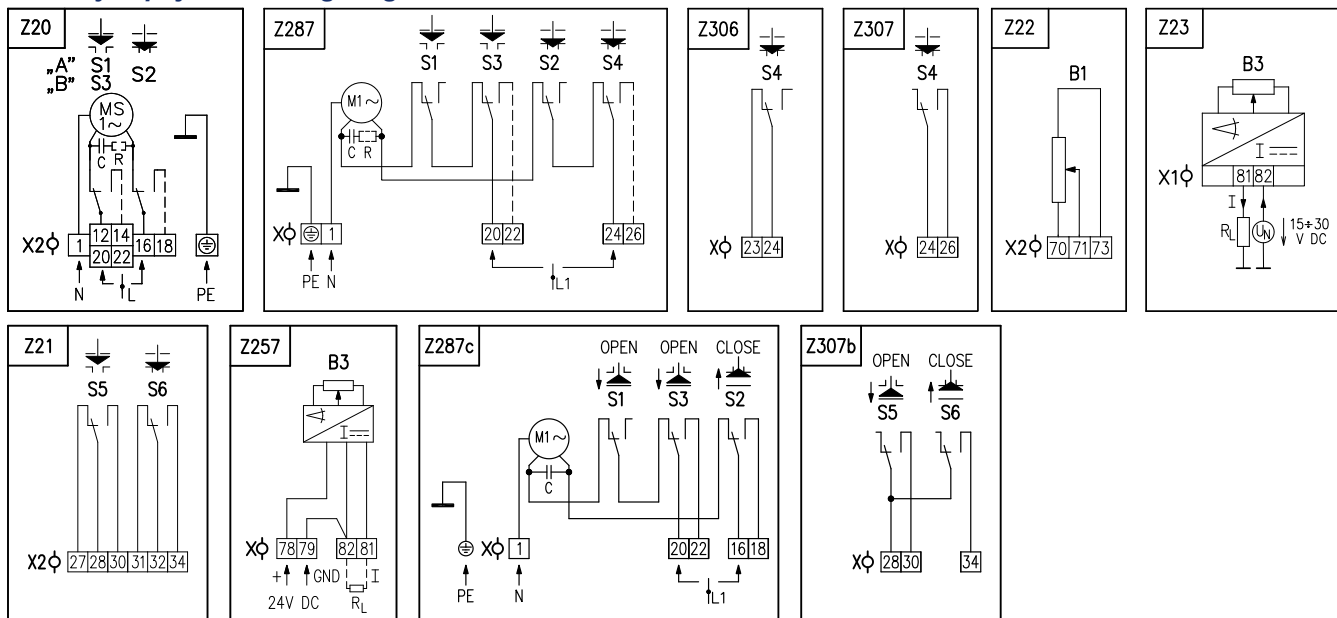
Poznámky:

- 10) Kategória klimatickej odolnosti podľa ISO 9223 / EN ISO 12944-2.
- 11) IP 68 - 10 m / 48 hod.
- 26) Pre vyhotovenie s polohovými spínačmi (S3, S4) alebo vysielačom, kontakty spínačov kreslené čiarokvanou čiarou nie sú vyvedené na svorkovnicu. Zapojenie je limitované maximálnym počtom svoriek 10.
- 33) Touto silou je možné zatažovať servopohon v režime S2-10 min, resp. S4-25%, 6-90 cyklov/hod. Pre regulačnú prevádzku s režimom S4-25%, 90 - 1200 cyklov/hod je táto sila rovná 0,8 násobku max. zatažovacej sily.
- 41) Pri vyhotovení servopohonu bez vysielača je možné nastaviť zdvih v rozmedzí 0 mm až max. zdvih.
- 42) Toto zapojenie je možné použiť ako jednosilové alebo dvojsilové (aj pre inverznú funkciu ventilu) alebo ako vypínanie od polohy. Pri zapojení motora cez silové spínače, polohové spínače sú nefunkčné. Pri zapojení motora cez polohové spínače, silové spínače slúžia ako ochrana proti preťaženiu v medzipolohy, nie v sedle.
- 51) Elektronický prúdový vysielač, nie je možné kombinovať so schémou Z307b.
- 62) Závit v spojke špecifikujte v objednávke slovne.
- 72) Schému špecifikovať v objednávke
- 78) Platí len pre vyhotovenie bez vysielača polohy v kombinácii so schémou Z20

Notes:

- 10) Climate resistance according to ISO 9223 / EN ISO 12944-2.
- 11) IP 68 - 10 m / 48 hours.
- 26) For the version of the actuator with positional switches (S3, S4) or with a transmitter, contacts drawn in dashed line are not led to terminal board. Wiring connection is limited by max. number of 10 terminals.
- 33) By this thrust it is possible to load the actuator under duty cycle S2-10min, or S4-25%, 6-90 cycles per hour. For duty cycle S4-25%, 90-1200 cycles per hour this thrust equals max. load thrust multiplied by 0.8.
- 41) The version without any transmitter can have its stroke adjusted from 0 up to maximum stroke.
- 42) This wiring can be used as single-thrust or as double-thrust (also for inverse function of a valve) or as switching-off from a position. For the electric motor connection through the thrust switches, the position switches are non-functional. For the electric motor connection through the position switches, the thrust switches serve as overload protection at the mid-position, not on the valve seat.
- 51) Electronic current transmitter, cannot be combined with wiring Z307b.
- 62) Thread in the coupling must be specified in the order by words.
- 72) Wiring must be specified in the order in the order.
- 78) Valid only for version without position transmitter in combination with diagram Z20

Schémy zapojenia \Wiring diagrams\ ST MINI



Elektrické pripojenie:

na svorkovnicu s 10 svorkami s prierezom pripojovacích vodičov max. 1,5 mm²,
cez 2 káblové vývody: 1 x M16x1,5 pre priemer kábla 6 až 10,5 mm
1 x M12x1,5 pre priemer kábla 4 až 7 mm

Poznámky:

1. Zapojenie je limitované počtom svoriek 10 na svorkovnici servopohonu.

Legenda:

Z20.....zapojenie elektromotora: "A" - s dvoma silovými spínačmi S1, S2;
"B" - s jedným silovým S2 a jedným polohovým spínačom S3
Z21.....zapojenie prídavných polohových spínačov
Z22.....zapojenie jednoduchého odporového vysieláča polohy
Z23.....zapojenie elektronického polohového vysieláča prúdového
- 2-vodič bez zdroja
Z257.....zapojenie el. polohového vysieláča prúdového - 3 vodič bez zdroja
Z287.....zapojenie elektromotora so silovými a polohovými spínačmi
Z287c.....zapojenie elektromotora so silovými a polohovým spínačom
Z306.....zapojenie polohového spínača s vyvedeným rozpínacím kontaktom
Z307.....zapojenie polohového spínača s vyvedeným spínacím kontaktom
Z307b.....zapojenie polohového spínača

B1.....odporový vysieláč jednoduchý
B3.....elektronický polohový vysieláč
C.....kondenzátor
R.....zrážací odpor
R_L.....zaťažovací odpor
M.....jednofázový elektromotor
S1.....silový spínač "otvorené"
S2.....silový spínač "zatvorené"
S3.....polohový spínač "otvorené"
S4.....polohový spínač "zatvorené"
S5.....prídavný polohový spínač "otvorené"
S6.....prídavný polohový spínač "zatvorené"
X, X1, X2...svorkovnica
I.....výstupné prúdové signály

Electric connection:

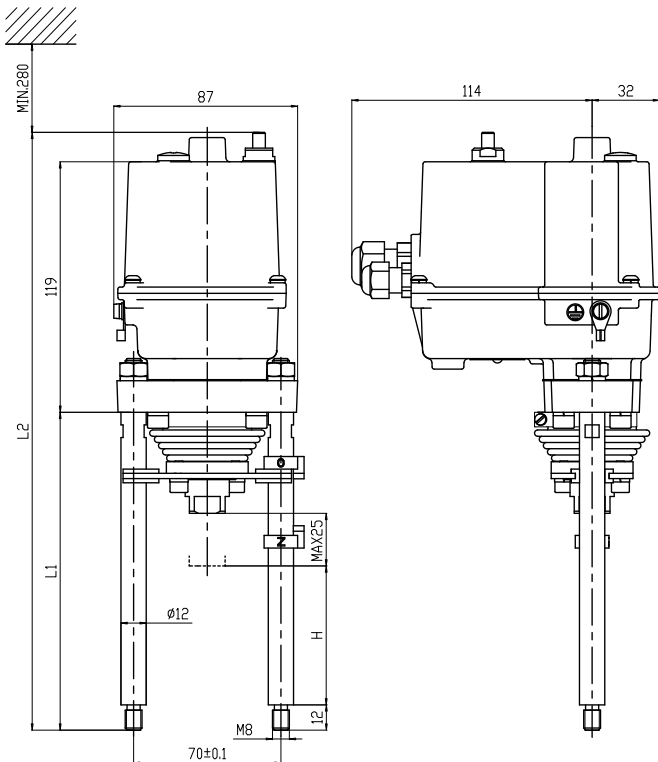
to terminal board with 10 terminals, wire cross section max. 1.5 mm²,
via 2 cable glands: 1 x M16x1.5 for cable diameter 6 to 10.5 mm
1 x M12x1.5 for cable diameter 4 to 7 mm

Notes:

1. Wiring connection is limited by max. number of 10 terminals.

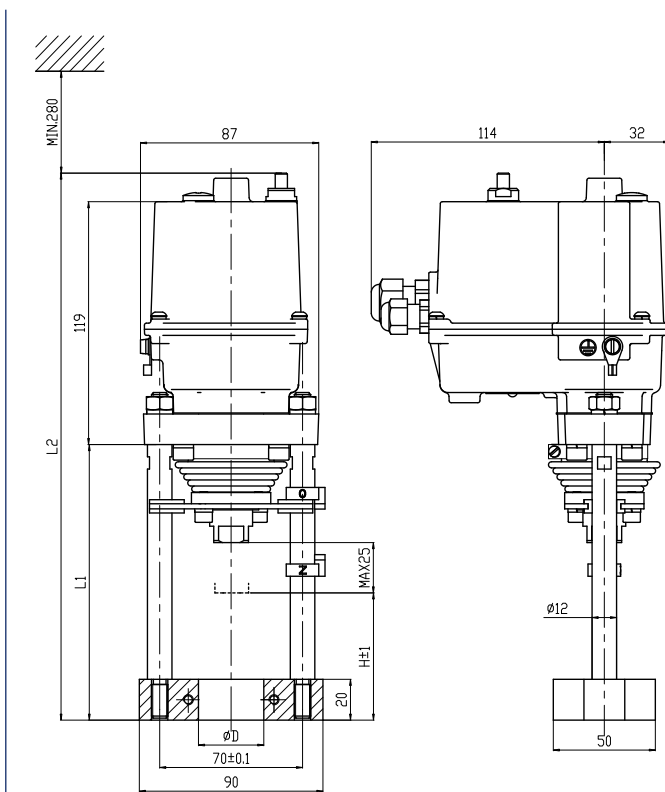
Legend:

Z20.....connection of an electric motor: "A" - with 2 thrust switches S1, S2;
"B" - with 1 thrust switch S2 and 1 position switch S3
Z21.....connection of additional position switches
Z22.....connection of single potentiometer
Z23.....connection of electronic position transmitter - 2-wire, passive
Z257.....connection of electronic position transmitter - 3-wire, passive
Z287.....connection of electric motor with a thrust and position switches
Z287c.....connection of electric motor with a thrust and position switches
Z306.....connection of position switch - normally closed contact
Z307.....connection of position switch - clamping contact
Z307b.....connection of position switch
B1.....single potentiometer
B3.....electronic position transmitter
C.....capacitor
R.....reducing resistor
R_L.....loading resistor
M.....1-phase electric motor
S1.....thrust switch "open"
S2.....thrust switch "closed"
S3.....position switch "open"
S4.....position switch "closed"
S5.....additional position switch "open"
S6.....additional position switch "closed"
X, X1, X2...terminal board
I.....output current signals

Rozmerové náčrty \ Dimensional drawings \ ST MINI

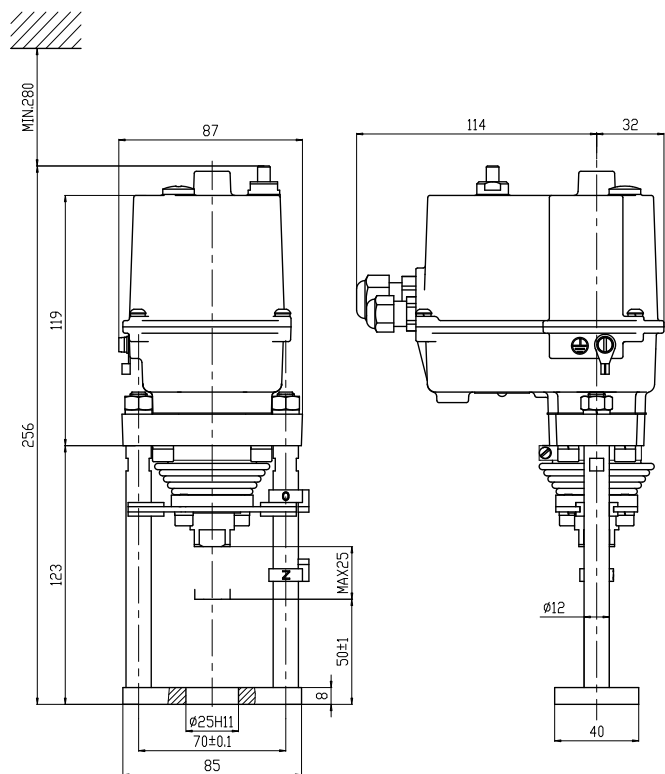
P-1476/B	92.5	177.5	310.5
P-1476/A	66	151	284
Vyhotovenie \Version\	H	L1	L2

P-1476

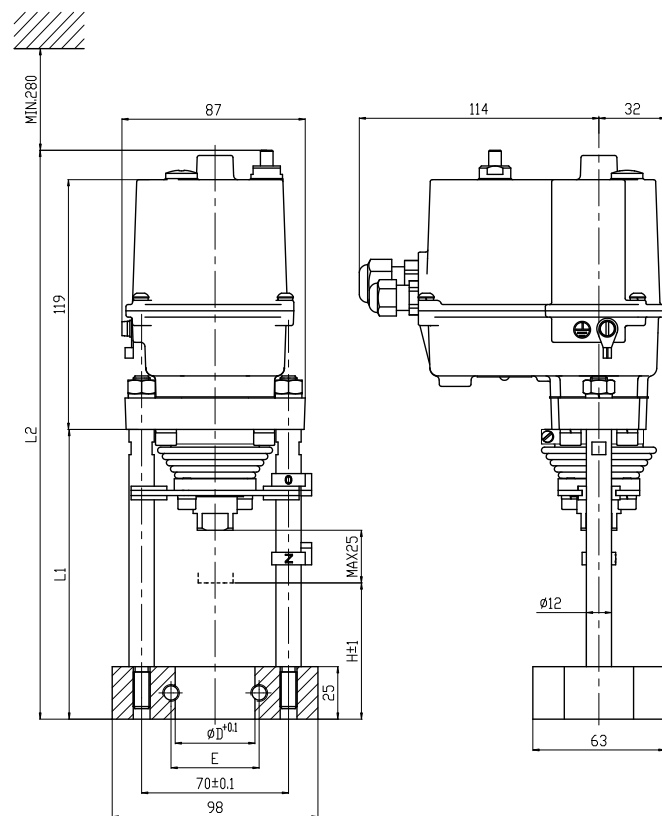


P-1477/B	66	139	272	40 H9
P-1477/A	62	135	268	32 H9
Vyhotovenie \Version\	H	L1	L2	∅D

P-1477



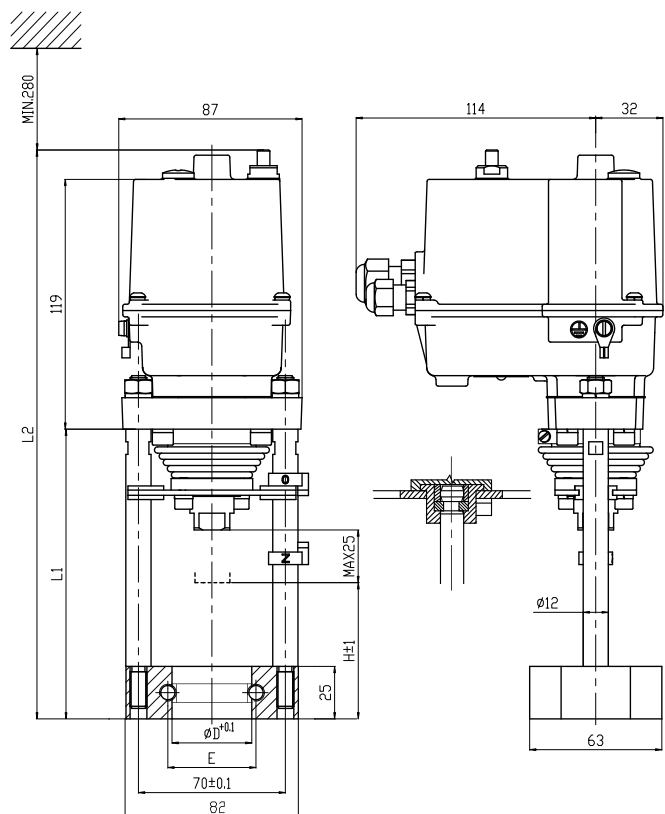
P-1478



P-1479

P-1479/B	35	40	69	142	275
P-1479/A	38	42	65	138	271
Vyhotovenie \Version\	∅D	E	H	L1	L2

Mechanické pripojenie na ventil RV 113M
 \Mechanical connection to control valve RV 113M\



P-2014

-	-	-	-	-
44	53	59	129	265
∅D	E	H	L1	L2