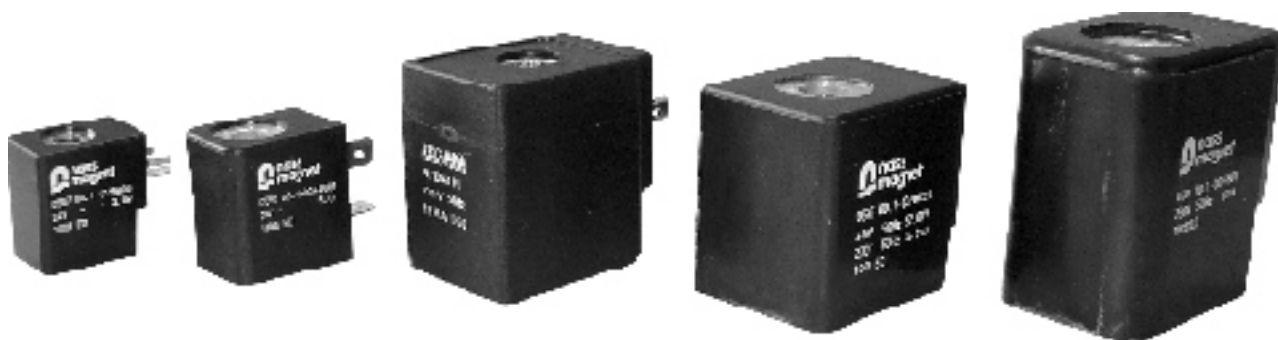


CEIVKY PRE ELEKTROMAGNETICKÉ VENTILY \ COIL FOR SOLENOID VALVES



1 Cievka pre Systém 6-16 Typ 0567 00.1-00/xxxx

Coil for System 6-16 Type 0567 00.1-00/xxxx

Obj. číslo /Code No./	Typ \ Type \ xxxx	Katalógové číslo \ Part. No.\	Napätie /Voltage/	Príkon /Holding power/	Ventil typ /Valve-type/	Technické údaje /Technical data/
664031150	5906	250 6441	24 V / DC	3,0 W	2VE2P	Konektorové pripojenie Typ C / Electrical connection TYPE C (8 mm) - DIN EN 175301-803-C (ISO 15217) Krytie / Enclosure (EN 60529) IP 65 Tolerancia napätia / Voltage tolerance ±10 % Trieda izolácie / Insulation class F (155 °C) EN 61010-1 (DIN VDE 0580) Zaťaženie / Relative duty cycle 100% Hmotnosť / Weight 0,073 kg Teplota okolia / Ambient temperature -20°C ... +50°C
664031151	5903	250 6145	230 V / 50 Hz	4,0 VA	2VE2C(CA,CD,CM) 3VE1P 3VE1(1A,1D)	

2 Cievka pre Systém 8-22 Typ 0550 00.1-00/xxxx

Coil for System 8-22 Type 0550 00.1-00/xxxx

Obj. číslo /Code No./	Typ \ Type \ xxxx	Katalógové číslo \ Part. No.\	Napätie /Voltage/	Príkon /Holding power/	Ventil typ /Valve-type/	Technické údaje /Technical data/
664033220	5008	250 6954	12 V / DC	2,4 W	2 VE x M1 3 VE x M1	Konektorové pripojenie / Electrical connection INDUSTRIAL TYP B 11 mm - DIN 43650-B (ISO/DIS 6952) Krytie / Enclosure (EN 60529) IP 65 Tolerancia napätia / Voltage tolerance ±10 % Trieda izolácie / Insulation class F (155 °C) EN 61010-1 (DIN VDE 0580) Zaťaženie / Relative duty cycle 100% Hmotnosť / Weight 0,15 kg Teplota okolia / Ambient temperature -20°C ... +50°C
664033221	5078	250 4187	24 V / DC	2,6 W		
664033222	4984	250 4953	48 V / DC	2,7 W		
664033223	5023	250 2877	110 V / DC	3,6 W		
664033224	5129	250 5835	12 V / DC	6,9 W	2(3)VE x M2;	
664033225	4988	250 5248	24 V / DC	6,0 W	2(3)VE x M; 2(3)SVE x M	
664033227	5852	250 9737	110 V / DC	6,1 W	OSV 10 xx	
664033228	5329	250 5949	12 V / 50 Hz	5,8 VA	2 VE x M1 3 VE x M1	
664033229	6725	250 5672	24 V / 50 Hz	6,0 VA		
664033230	7054	250 8668	42 V / 50 Hz	6,3 VA		
664033231	4984	250 4953	110 V / 50 Hz	6,0 VA		
664033232	5130	250 5290	230 V / 50 Hz	6,0 VA		
664033233	5004	250 7997	12 V / 50 Hz	8,8 VA	2(3)VE x M2; 2(3)VE x M; 2(3)SVE x M OSV 10 xx	
664033234	4987	250 5386	24 V / 50 Hz	9,2 VA		
664033236	4995	250 5024	110 V / 50 Hz	8,6 VA		
664033237	7083	250 9095	230 V / 50 Hz	9,4 VA		
664031189	4981	250 5046	12 V / DC	4,6 W		
664031193	4982	250 2875	24 V / DC	4,8 W		
664031189	4981	250 5046	24 V / 50 Hz	7,1 VA		
664031193	4982	250 2875	48 V / 50 Hz	8,0 VA		
664033223	5023	250 2877	220 V / 50 Hz	6,0 VA		
664031140	4997	250 5647	230 V / 50 Hz	7,9 VA		
664033228	5329	250 5949	12 V / 60 Hz	4,7 VA		
664031189	4981	250 5046	24 V / 60 Hz	5,8 VA		
664033224	5129	250 5835	24 V / 60 Hz	8,9 VA		
664031193	4982	250 2875	48 V / 60 Hz	6,9 VA		
664033231	4984	250 4953	110 V / 60 Hz	4,9 VA		
664033236	4995	250 5024	110 V / 60 Hz	6,6 VA		
664033223	5023	250 2877	220 V / 60 Hz	4,9 VA		
664033232	5130	250 5290	230 V / 60 Hz	4,9 VA		
664031140	4997	250 5647	230 V / 60 Hz	6,4 VA		
664033227	5852	250 9737	230 V / 60 Hz	9,7 VA		

3

Cievka pre Systém 8 ATEX - 22 Typ 1213 00.1 - 00/xxxx
Coil for System 8 ATEX - 22 Type 1213 00.1 - 00/xxxx

Cievky do výbušných atmosfér
Solenoid coil explosion protection

Obj. číslo /Code No./	Typ \ Type \ xxxx	Katalógové číslo \ Part. No.\	Napätie /Voltage/	Príkion /Holding power/	Ventil typ /Valve-type/	Technické údaje /Technical data/
664034206	6858	250 6945	24 V / DC	5,0 W	3 VE 2 M - Ex	<p>Ex II 2G EEx m II T4 / IEC Ex m II T4 Ex II 2D IP65 T130°C / IP65 DIP A21 T130°C</p> <p>Káblové pripojenie / Cable connection Kábel / Cable H05VV-F 3G1 dĺžka / lenght 3 m</p> <p>Krytie / Enclosure (EN 60529) IP 65</p> <p>Tolerancia napätia / Voltage tolerance ±10 %</p> <p>Trieda izolácie / Insulation class F (155 °C) EN 61010-1 (DIN VDE 0580)</p> <p>Zaťaženie / Relative duty cycle 100%</p> <p>Hmotnosť / Weight</p> <p>Teplota okolia / Ambient temperature -20°C ... +50°C</p>

4

Cievka pre Systém 8 ATEX - 22 Typ 0513 00.1 - 00/xxxx
Coil for System 8 ATEX - 22 Type 0513 00.1 - 00/xxxx

Cievky do výbušných atmosfér
Solenoid coil explosion protection

Obj. číslo /Code No./	Typ \ Type \ xxxx	Katalógové číslo \ Part. No.\	Napätie /Voltage/	Príkion /Holding power/	Ventil typ /Valve-type/	Technické údaje /Technical data/
664034207	6835	250 7923	110 V / 50 Hz	3,8 VA	3 VE 2 M - Ex	<p>Ex II 2G EEx m II T4 / IEC Ex m II T4 Ex II 2D IP65 T130°C / IP65 DIP A21 T130°C</p> <p>Káblové pripojenie / Cable connection Kábel / Cable H05VV-F 3G1 dĺžka / lenght 3 m</p> <p>Krytie / Enclosure (EN 60529) IP 65</p> <p>Tolerancia napätia / Voltage tolerance ±10 %</p> <p>Trieda izolácie / Insulation class F (155 °C) EN 61010-1 (DIN VDE 0580)</p> <p>Zaťaženie / Relative duty cycle 100%</p> <p>Hmotnosť / Weight</p> <p>Teplota okolia / Ambient temperature -20°C ... +50°C</p>
664034208	6836	250 6942	230 V / 50 Hz	5,1 VA		

5

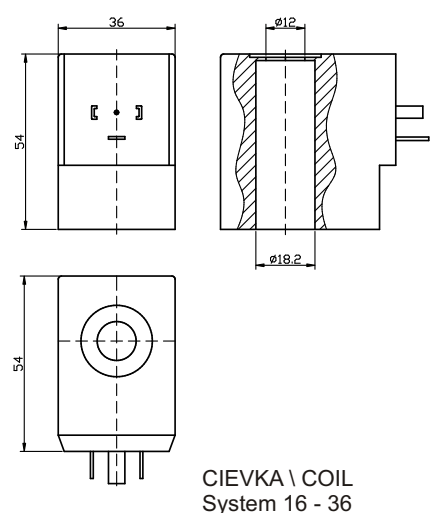
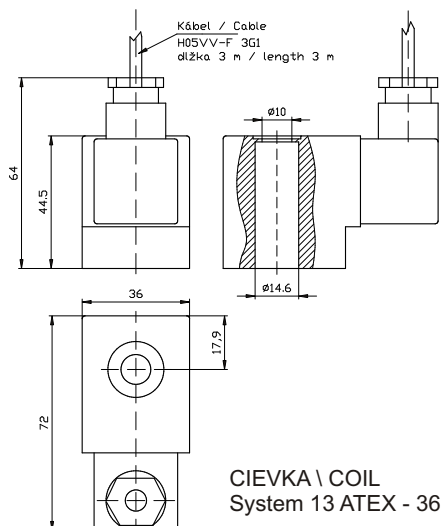
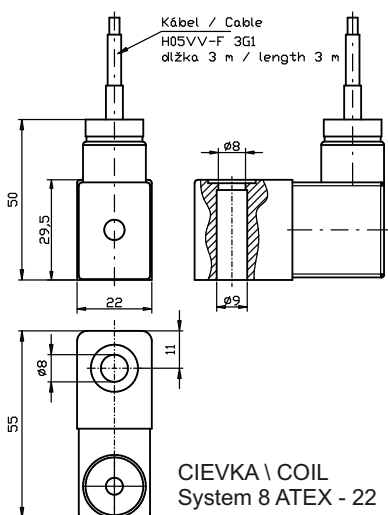
Cievka pre Systém 13-36 Typ 0545 00.1-00/xxxx
Coil for System 13-36 Type 0545 00.1-00/xxxx

Obj. číslo /Code No./	Typ \ Type \ xxxx	Katalógové číslo \ Part. No.\	Napätie /Voltage/	Príkion /Holding power/	Ventil typ /Valve-type/	Technické údaje /Technical data/
664032800	5803	250 3187	24 V / DC	3,9 W	2 VE x DSB	<p>Konektorové pripojenie / Electrical connection TYP A / TYPE A - EN 175301-803 (ISO 4400, DIN 43650-A)</p> <p>Krytie / Enclosure (EN 60529) IP 65</p> <p>Tolerancia napätia / Voltage tolerance ±10 %</p> <p>Trieda izolácie / Insulation class F (155 °C) EN 61010-1 (DIN VDE 0580)</p> <p>Zaťaženie / Relative duty cycle 100%</p> <p>Hmotnosť / Weight 0,25 kg</p> <p>Teplota okolia / Ambient temperature -20°C ... +50°C</p>
664032400	5805	250 3189	24 V / DC	11,5 W	2 VE 10(12,13,16)DCJ	
664032000	5800	250 4829	12 V / DC	17,5 W	2 VE 10(12,13,16)DCJ	
664031900	6216	250 4228	24 V / DC	18,5 W	3 VE 12 MX	
664031800	6431	250 4502	110 V / DC	17,1 W	2 VE 50 DBA(DBB)	
664033401	6485	250 4934	205 V / DC	18,5 W	2 VE 6(10,13,16,25,32,40,50) IDA	
664031700	5889	250 4439	230 V / DC	18,0 W	2 VE 10 FJ, 2 VE xIFP	
664032600	5806	250 4429	110 V / 50 Hz	8,8 VA	2 VE 6 FP	
664032500	6754	250 8578	230 V / 50 Hz	8,8 VA	2 VE x DSB	
664032300	6234	250 6949	24 V / 50 Hz	14,0 VA	2 VE 10(12,13,16)DC	
664032200	6234	250 6949	110 V / 50 Hz	14,0 VA	2 VE 10(12,13,16)DC	
664032100	5801	250 4388	220 V / 50 Hz	14,0 VA	2 VE 10(12,13,16)DC	
664031600	5888	250 4933	24 V / 50 Hz	21,0 VA	3 VE 12 MX	
664031500		250 3350	42 V / 50 Hz	21,0 VA	3 VE 12 MX.1	
664031400		250 3351	48 V / 50 Hz	21,0 VA	3 VE 12 MX.1	
664031300	5808	250 4728	110 V / 50 Hz	21,5 VA	3 VE 12 MX.1	
664031200	6753	250 7283	230 V / 50 Hz	22,0 VA	3 VE 12 MX.1	
664033200	5810	250 4421	24 V / 50 Hz	25,0 VA	2 VE 6 (10,13,16,25,32,40,50) IDA	
664033100	5802	250 4420	42 V / 50 Hz	24,0 VA	2 VE 50 DBA(DBB)	
664033000	6435	250 4518	110 V / 50 Hz	27,5 VA	2 VE 50 DBA(DBB)	
664032900	6444	250 4589	230 V / 50 Hz	25,0 VA	2 VE 50 DBA(DBB)	

Obj. číslo /Code No./	Typ \ Type \ xxxx	Katalógové číslo \ Part. No.\	Napätie /Voltage/	Príkion /Holding power/	Ventil typ /Valve-type/	Technické údaje /Technical data/
664034205	6973	250 8465	24 V / DC	10,1 W	2 VE x FJ - Ex 2 VE xx DA - Ex 2 VE 6 DFJ - Ex	Ex II 2G EEx m II T4 / IEC Ex m II T4 Ex II 2D IP65 T130°C / IP65 DIP A21 T130°C Káblové pripojenie / Cable connection Kábel / Cable H05VV-F 3G1 dĺžka / length 3 m Krytie / Enclosure (EN 60529) IP 65 Tolerancia napätia / Voltage tolerance ±10 % Trieda izolácie / Insulation class F (155 °C) EN 61010-1 (DIN VDE 0580) Zaťaženie / Relative duty cycle 100% Hmotnosť / Weight 0,18 kg Teplota okolia / Ambient temperature -20°C ... +50°C

Obj. číslo /Code No./	Typ \ Type \ xxxx	Katalógové číslo \ Part. No.\	Napätie /Voltage/	Príkion /Holding power/	Ventil typ /Valve-type/	Technické údaje /Technical data/
664033204	6990	250 8878	110 V / 50 Hz	9,1 VA	2 VE x F - Ex	Ex II 2G EEx m II T4 / IEC Ex m II T4 Ex II 2D IP65 T130°C / IP65 DIP A21 T130°C Káblové pripojenie / Cable connection Kábel / Cable H05VV-F 3G1 dĺžka / length 3 m Krytie / Enclosure (EN 60529) IP 65 Tolerancia napätia / Voltage tolerance ±10 % Trieda izolácie / Insulation class F (155 °C) EN 61010-1 (DIN VDE 0580) Zaťaženie / Relative duty cycle 100% Hmotnosť / Weight 0,18 kg Teplota okolia / Ambient temperature -20°C ... +50°C
664034202	6971	250 8460	230 V / 50 Hz	7,0 VA	2 VE xx DA - Ex 2 VE 6 DF - Ex	

Obj. číslo /Code No./	Typ \ Type \ xxxx	Katalógové číslo \ Part. No.\	Napätie /Voltage/	Príkion /Holding power/	Ventil typ /Valve-type/	Technické údaje /Technical data/
664033400	6205	250 3429	24 V / DC	25,0 W	2 VE 25(32,40) DCJ	Konektorové pripojenie / Electrical connection TYP A / TYPE A - EN 175301-803 (ISO 4400, DIN 43650-A) Krytie / Enclosure (EN 60529) IP 65 Tolerancia napätia / Voltage tolerance ±10 % Trieda izolácie / Insulation class F (155 °C) EN 61010-1 (DIN VDE 0580) Zaťaženie / Relative duty cycle 100% Hmotnosť / Weight 0,35 kg Teplota okolia / Ambient temperature -20°C ... +50°C
664035300			110 V / DC	25,0 W		
664035400	5375	250 8672	196 V / DC	29,5 W	2 VE 25(32,40) DC	
664033601	6966	250 7945	24 V / 50 Hz	33,0 VA		
664033600	4917	250 8667	110 V / 50 Hz	33,0 VA		
664033300	4893	250 7286	230 V / 50 Hz	33,0 VA		



Obj. číslo /Code No./	Typ / Type \ xx	Napätie /Voltage/	Prikon /Holding power/	Ventil typ /Valve-type/	Technické údaje /Technical data/
224124164	64	24 V / DC	7,0 W		Konektorové pripojenie / Electrical connection TYP A / TYPE A - EN 175301-803 (ISO 4400, DIN 43650-A) Krytie / Enclosure (EN 60529) IP 65 Tolerancia napätia / Voltage tolerance ±10 % Trieda izolácie / Insulation class F (155 °C) EN 61010-1 (DIN VDE 0580) Zaťaženie / Relative duty cycle 100% Hmotnosť / Weight 0,15 kg Teplota okolia / Ambient temperature -15°C ... +50°C
224124155	55	12 V / DC	10,0 W		
224124154	54	24 V / DC	10,0 W		
224124153	53	48 V / DC	10,0 W		
224124152	52	110 V / DC	10,0 W		
224124151	51	220 V / DC	10,0 W		
224124161	61	12 V / DC	13,0 W		
224124159	59	24 V / DC	13,0 W	2 VE x F	
224124158	58	48 V / DC	13,0 W	2 VE 6 DF	
224124157	57	110 V / DC	13,0 W	2 VE x IF	
224124156	56	220 V / DC	13,0 W	2 VE xx DA	
224124134	34	24 V / 50 Hz	12,0 VA	3 VE x F	
224124136	36	48 V / 50 Hz	12,0 VA	3 VE x IF	
224124132	32	110 V / 50 Hz	12,0 VA		
224124131	31	230 V / 50 Hz	12,0 VA	2(3) VE 40 D	
224124105	05	12 V / 50 Hz	15,0 VA	3 VE xx DF	
224124104	04	24 V / 50 Hz	15,0 VA	3 VE xx DIF	
224124103	03	42 V / 50 Hz	15,0 VA	3 VEE xx DF	
224124122	22	48 V / 50 Hz	15,0 VA	3 VEE xx DFA	
224124102	02	110 V / 50 Hz	15,0 VA	52 VEE xx D	
224124101	01	230 V / 50 Hz	15,0 VA	53 VEE xx DF	
224124110	10	12 V / 50 Hz	18,0 VA		
224124109	09	24 V / 50 Hz	18,0 VA		
224124108	08	42 V / 50 Hz	18,0 VA		
224124123	23	48 V / 50 Hz	18,0 VA		
224124107	07	110 V / 50 Hz	18,0 VA		
224124106	06	230 V / 50 Hz	18,0 VA		

